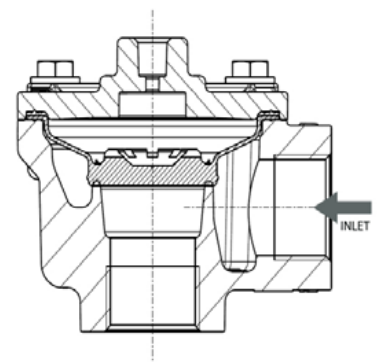
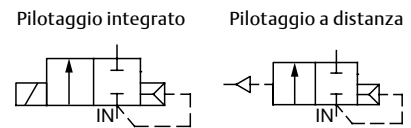
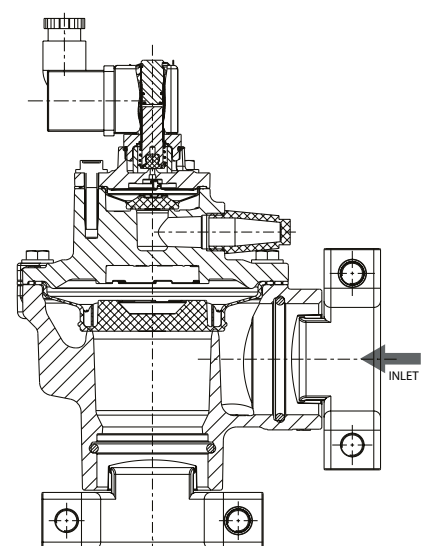


- Le valvole a impulsi con membrana monopezzo e prive di molle sono state progettate specificatamente per applicazioni di depolverazione, combinando alta portata, lunga durata e apertura e chiusura estremamente rapide per un funzionamento affidabile ed economico. Queste valvole possono essere selezionate con pilota integrato o a distanza.
- L'alta portata, i corpi inclinati e la struttura priva di molle, insieme agli speciali moduli con membrana, offrono le caratteristiche operative esclusive necessarie per le applicazioni di depolverazione.
- Progettate per fornire impulsi di aria a elevata energia con riduzione al minimo del consumo d'aria compressa. La valvola consente un risparmio di aria compressa medio del 15%. I risparmi specifici del sistema possono essere calcolati tramite il calcolatore dell'aria compressa.
Calcolatore risparmi aria Serie 353
- Il design con collegamenti con morsetto a raccordo rapido brevettato elimina la necessità di tagliare e sigillare le filettature, offrendo massima flessibilità quando la valvola viene ancorata ai tubi flessibili.
- Silenziatori integrati garantiscono un funzionamento silenzioso e impediscono l'ingresso di particelle estranee nella valvola.
- Le teste di comando integrate vengono fornite con bobine di classe F incapsulate in resina epossidica. Disponibilità di varie elettrovalvole impermeabili e a prova di esplosione opzionali per l'uso in atmosfere potenzialmente a rischio di esplosione (gas e polveri) in base alla Direttiva ATEX 2014/34/UE.
- Queste valvole soddisfano tutte le direttive CE pertinenti.
- Approvate da UL / Conformi a CSA e RoHS.



Raccordo a compressione filettato



Collegamento con morsetto a raccordo rapido

Informazioni generali sulle valvole

| | | |
|--|--|--|
| Corpo | Alluminio | |
| Tubo del nucleo, molla del nucleo, nucleo e dado di chiusura | Acciaio inox | |
| Anello di sfasamento | Rame | |
| Guarnizioni e disco | NBR (nitrile) | |
| Membrana | TPE / TPE-LT | |
| Campo temperatura | TPE – standard Ambiente da -20 °C a +85 °C (da -4 °F a 185 °F) Fluido da -20 °C a +140 °C (da -4 °F a 284 °F) | TPE – bassa temperatura Ambiente da -40 °C a +60 °C (da -40 °F a 140 °F) Fluido da -40 °C a +60 °C (da -40 °F a 140 °F) |

Caratteristiche elettriche(1)

| | |
|------------------------------------|--|
| Tempo di servizio relativo | 10 %, tempo di attivazione max 1 min. |
| Classe di isolamento bobina | F - 155 °C (311 °F) |
| Protezione alloggiamento elettrico | Alloggiamento sagomato IP65 |
| Interfaccia elettrica | Spina a forcella (cavo Ø 6-8 mm [0,24 - 0,32 pollici]), DIN 46244 |
| Sicurezza elettrica | IEC 335 |
| Tensione | CC 24 V; CA 24 V/50-60 Hz, 120/60 - 110/50 V/Hz, 230 V/50-60 Hz |

(1) Per ulteriori informazioni, fare riferimento alle pagine 2 e da 9 a 12

Specifiche

| Dimensioni tubo (in) | Dimensioni orifizio | Fattore di portata | | Pressione differenziale di esercizio bar (psi) | | Potenza in W bobina (1) | | Tipo di raccordo | Codice catalogo | Interfaccia elettrica (2) | Opzioni (3) | Codice tensione | | | | | Tipo di dimensioni(4) | | | | | | |
|--|---------------------|--------------------|-----------|--|-----------|-------------------------|-----------------|--------------------------|-----------------|----------------------------|-------------|-----------------|----------------|----------------|-----------------|-----------------|----------------------------------|----------------------------|-----|----|----|----|---|
| | | mm (in) | Kv (m³/h) | Cv | Min | Max | CA | | | | | CC | 24/50-60 | 120/60, 110/50 | 230/50-60 | 24/CC | | Remoto | | | | | |
| Valvola in alluminio, normalmente chiusa, a 2 vie, TPE (membrana monopezzo) | | | | | | | | | | | | | Disegno | | | | | | | | | | |
| 3/4" | 32 (1-1/4") | 13 | 15 | 2 | 8,5 (125) | | | Filettatura NPT | 8353K111... | 0X (Pilotaggio a distanza) | A00 | | | | | | 4 | | | | | | |
| | | | | | | | | Filettatura G | G353K111... | | | | | | | | 4 | | | | | | |
| | | | | | | | | Morsetto (coperchio NPT) | K353K111... | | | | | | | | 2 | | | | | | |
| | | | | | | | | Morsetto (coperchio G) | K353K111... | | | | | | | | 2 | | | | | | |
| | | | | | | | | 6,3 | 22 | | | | | | Filettatura NPT | 8353K111... | S1 - Bobina DIN (con connettore) | A00 | FQ | F0 | FH | F1 | 3 |
| | | | | | | | | | | | | | | | Filettatura G | G353K111... | | | | | | | 3 |
| | | | | | | | | | | | | | | | Morsetto | K353K111... | | | | | | | 1 |
| | | | | | | | | 1" | 32 (1-1/4") | 20 | 23 | 2 (30) | 8,5 (125) | | | Filettatura NPT | 8353K211... | 0X (Pilotaggio a distanza) | A00 | | | | |
| Filettatura G | G353K211... | 4 | | | | | | | | | | | | | | | | | | | | | |
| Morsetto (coperchio NPT) | K353K211... | 2 | | | | | | | | | | | | | | | | | | | | | |
| Morsetto (coperchio G) | K353K211... | 2 | | | | | | | | | | | | | | | | | | | | | |
| 6,3 | 22 | | | | | | Filettatura NPT | | | | | | | | | 8353K211... | S1 - Bobina DIN (con connettore) | A00 | FQ | F0 | FH | F1 | 3 |
| | | | | | | | Filettatura G | | | | | | | | | G353K211... | | | | | | | 3 |
| | | | | | | | Morsetto | | | | | | | | | K353K211... | | | | | | | 1 |
| 1 1/2" | 55 (1-1/2") | 49 | 57 | 2 (30) | 8,5 (125) | | | | | | | | | | | Filettatura NPT | 8353K311... | 0X (Pilotaggio a distanza) | A00 | | | | |
| | | | | | | | | Filettatura G | G353K311... | 8 | | | | | | | | | | | | | |
| | | | | | | | | Morsetto (coperchio NPT) | K353K311... | 6 | | | | | | | | | | | | | |
| | | | | | | | | Morsetto (coperchio G) | K353K311... | 6 | | | | | | | | | | | | | |
| | | | | | | | | 6,3 | 22 | | | | | | Filettatura NPT | 8353K311... | S1 - Bobina DIN (con connettore) | A00 | FQ | F0 | FH | F1 | 7 |
| | | | | | | | | | | | | | | | Filettatura G | G353K311... | | | | | | | 7 |
| | | | | | | | | | | | | | | | Morsetto | K353K311... | | | | | | | 5 |

(1) Informazioni tecniche dettagliate alle pagine seguenti.

(2) Tipi di teste di comando elettriche alle pagine seguenti.

(3) Ulteriori opzioni per ogni tipo di struttura alle pagine seguenti.

(4) Per le dimensioni, fare riferimento ai disegni per ciascun tipo di struttura alle pagine seguenti.

Collegamento con morsetto a raccordo rapido – Valvole con pilotaggio a distanza

| Dimensioni tubo (in) | Tipo di raccordo | Codice catalogo (standard) | Codice catalogo (bassa temp.) | Dettagli valvola |
|----------------------|--------------------------|----------------------------|-------------------------------|---|
| 3/4" | Morsetto (coperchio NPT) | K353K1110X6AG00 | K353K1120X6AG00 | 3/4", morsetto, a distanza, coperchio NPT |
| | Morsetto (coperchio G) | K353K1110XA0000 | K353K1120XA0000 | 3/4", morsetto, a distanza, coperchio G |
| 1" | Morsetto (coperchio NPT) | K353K2110X6AG00 | K353K2120X6AG00 | 1", morsetto, a distanza, coperchio NPT |
| | Morsetto (coperchio G) | K353K2110XA0000 | K353K2120XA0000 | 1", morsetto, a distanza, coperchio G |
| 1 1/2" | Morsetto (coperchio NPT) | K353K3110X6AG00 | K353K3120X6AG00 | 1 1/2", morsetto, a distanza, coperchio NPT |
| | Morsetto (coperchio G) | K353K3110XA0000 | K353K3120XA0000 | 1 1/2", morsetto, a distanza, coperchio G |

Come ordinare

| | |
|---|---|
| <p>Tipo di raccordo</p> <p>G = Raccordi corpo "G" ISO 228/1 K = Raccordo rapido/morsetto⁽⁵⁾ 8 = Collegamento di ingresso NPT</p> <p>Serie di prodotti</p> <p>353 = Valvole a impulsi</p> <p>Revisione</p> <p>K = Versione iniziale</p> <p>Dimensioni tubo</p> <p>1 = 3/4" 2 = 1" 3 = 1 1/2"</p> <p>Materiale corpo</p> <p>1 = Alluminio 3 = Alluminio anodizzato</p> <p>Campo temperatura/Guarnizione</p> <p>1 = TPE standard (Ambiente: da -20 °C (-4 °F) a 85 °C (185 °F). Fluido da -20 °C (-4 °F) a 140 °C (284 °F) 2 = TPE bassa temperatura (Ambiente: da -40 °C (-40 °F) a 60 °C (140 °F). Fluido da -40 °C (-40 °F) a 60 °C (140 °F)</p> | <p>Tensione</p> <p>00 = Nessuna valvola a distanza richiede tensione. F1 = 24/CC Classe F F0 = 120/60, 110/50 Classe F FQ = 24 V/50-60 Hz Classe F FH = 230/50-60 Classe F</p> <p>Altre tensioni a richiesta</p> <p>Opzioni</p> <p>A00 = Senza opzione 6AG = Coperchio NPT (da selezionare solo per l'ordinazione del collegamento con morsetto [K] e pilotaggio a distanza [0X]) A01 = Senza silenziatore (solo elettrovalvola) 600 = Raccordo per tubo da 6 mm (solo a distanza) 601 = Raccordo per tubo da 8 mm (solo a distanza) 6AH = Collegamento con morsetto su ingresso 9DQ = Solo collegamento con morsetto su ingresso + raccordo per tubo da 6 mm (solo pilotaggio a distanza + morsetto) 9DR = Solo collegamento con morsetto su ingresso + raccordo per tubo da 8 mm (solo pilotaggio a distanza + morsetto) 9DT = Solo collegamento con morsetto su ingresso + senza silenziatore (solo elettrovalvola + morsetto) 9DU = Solo collegamento con morsetto su ingresso + coperchio NPT e collegamenti pilotaggio a distanza (solo pilotaggio a distanza + collegamento con morsetto)</p> <p>Ulteriori opzioni su richiesta</p> <p>Interfaccia elettrica e opzioni a rischio di esplosione</p> <p>0X = Nessuna valvola con pilotaggio a distanza richiede tensione.⁽⁶⁾ S0 = Spina a forcella, 3x DIN 46244 senza connettore (equivalente al vecchio prefisso SC)⁽⁷⁾ S1 = Spina a forcella, 3x DIN 46244, IP65 (equivalente al vecchio prefisso SC)⁽⁷⁾ C0 = Bobina stampata con conduttori, fulcro del condotto 1/2" acciaio al carbonio placcato in zinco NPT, tipi di tenuta stagna 2, 3, 3S, 4, 4X SG = Bobina stampata con connettore, incapsulata in resina epossidica, ATEX II 3GD Ex ec IIC Gc / II 3GD Ex tc IIIC Dc, zona 22 (equivalente al prefisso SG)⁽⁷⁾⁽⁹⁾ FN = Alloggiamento in alluminio, condotto 1/2" NPT, IECEX/ATEX II 2G Ex db IIC Gb / II 2D Ex tb IIIC Db, zona 1-21 (equivalente al prefisso NF)⁽⁷⁾⁽⁹⁾ MV = Alloggiamento in acciaio, pressacavo M20, IECEX/ATEX II 2G Ex eb mb IIC Gb / II 2D Ex tb IIIC Db, zona 1-21 (equivalente al prefisso EM)⁽⁷⁾⁽⁹⁾ A7 = Alloggiamento stampato, incapsulato in resina epossidica, cavo integrato, IECEX/ATEX II 2G Ex mb IIC Gb / II 2D Ex mb IIIC Db, zona 1-21 (equivalente al prefisso PV)⁽⁷⁾⁽⁹⁾ MA = Alloggiamento impermeabile, acciaio placcato in zinco (rivestito di resina epossidica), IP67 (equivalente al prefisso WP)⁽⁷⁾⁽⁹⁾ H0 = Bobina stampata con conduttori, incapsulata in resina epossidica, fulcro del condotto Acciaio al carbonio placcato in zinco 1/2" NPT NEMA tipi 7 e 9, Classe 1 e Div. 2, UL/CSA (equivalente al prefisso EF)⁽⁷⁾⁽⁹⁾ VA = Bobina stampata, scatola di giunzione in alluminio 1/2" NPT, Ex d mb II CT3~T6 Cb, Ex mbD 21 tD A21 Direttiva standard cinese GB ... = Altre teste di comando su richiesta</p> |
|---|---|

(5) La selezione di G per il tipo di raccordo includerà anche la filettatura G per l'attacco del pilotaggio a distanza e la selezione di 8 per il tipo di raccordo includerà la filettatura NPT per l'attacco del pilotaggio a distanza. Per selezionare il tipo di filettatura sull'attacco di pilotaggio a distanza per i collegamenti del morsetto, scegliere l'opzione appropriata in cifre 11-13 (per es., 6AG per la filettatura NPT).

(6) SERIE 353 VERSIONI NON-ATEX UTILIZZABILI IN ZONE ATEX

Questa categoria di prodotto non richiede alcuna certificazione. Non vi sono potenziali rischi di accensione per i prodotti stessi. Queste categorie di prodotti sono denominate semplici prodotti meccanici. Questi prodotti possono essere utilizzati in specifiche zone a rischio di esplosione 1 e 21 conformemente alle nostre istruzioni di montaggio. Le valvole a impulsi e i loro accessori possono essere utilizzati in atmosfere esplosive sotto forma di gas, vapore, nebbie e polvere.

(7) Dimensioni disponibili alle pagine da 10 a 12.

(8) Cercare il prefisso su www.Emerson.com/ASCO per ottenere informazioni tecniche dettagliate. I valori nominali di pressione delle valvole con alcuni degli alloggiamenti ATEX saranno ridotti. Per ottenere il corretto valore nominale di pressione, controllare le pagine di destinazione del "Configuratore delle elettrovalvole a impulsi a 2 vie".

(9) Solo bobine classe F.

Dimensioni: mm (pollici)

Versione con collegamento con morsetto a raccordo rapido

Fig. 1: Azionata con pilotaggio integrato

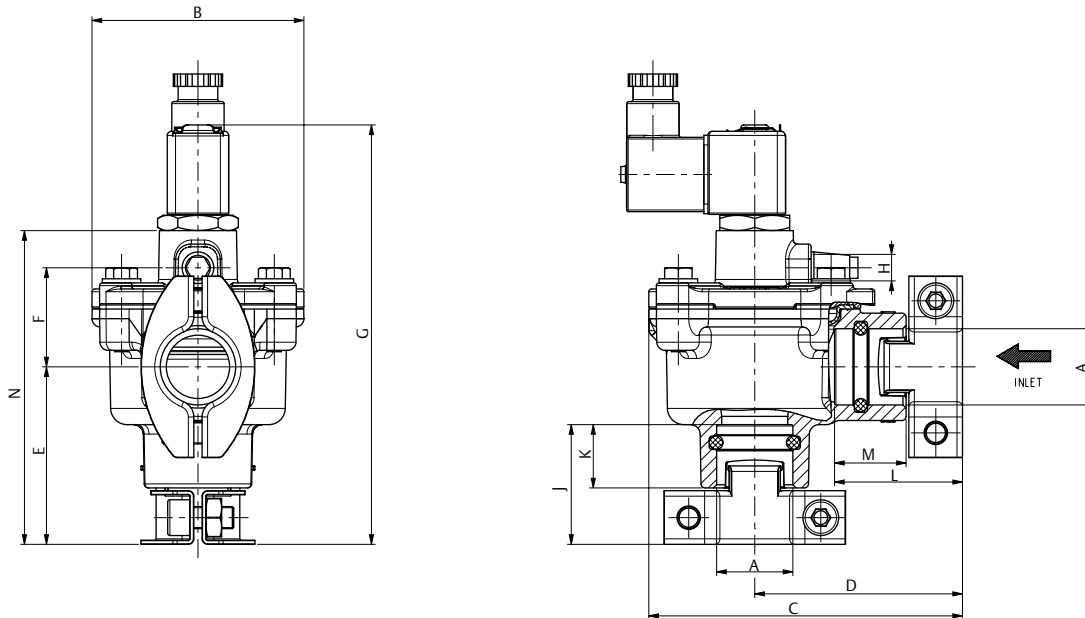
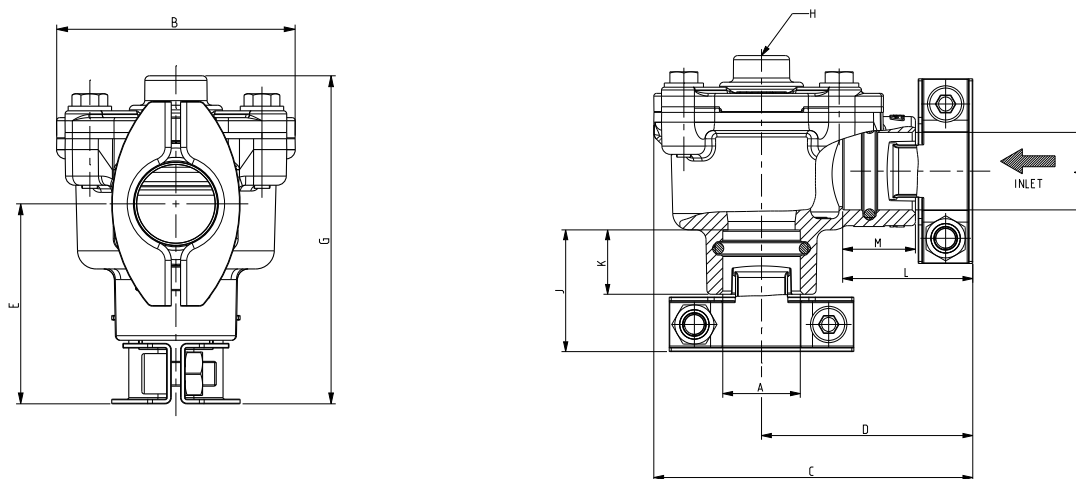


Fig. 2: Azionata con pilotaggio a distanza



| Fig. | A | B | C | D | E | F | G | H | J | K | L | M | N | Peso kg (lb) |
|------|----------|---------|---------|---------|---------|---------|---------|----------|---------|---------|---------|---------|---------|--------------|
| 1 | G 3/4" | 77 | 114 | 76 | 65 | 36 | 152 | G1/8" | 43,5 | 23 | 46,5 | 26 | 114 | 0,76 |
| | NPT 3/4" | (3,032) | (4,488) | (2,992) | (2,559) | (1,417) | (5,984) | NPT 1/8" | (1,713) | (0,906) | (1,831) | (1,024) | (4,488) | (1,68) |
| | G 1" | 77 | 120 | 82 | 71 | 40 | 162 | G 1/8" | 44,5 | 23 | 44,5 | 23 | 124 | 0,90 |
| | NPT 1" | (3,032) | (4,724) | (3,228) | (2,795) | (1,575) | (6,378) | NPT 1/8" | (1,752) | (0,906) | (1,752) | (0,906) | (4,882) | (1,98) |
| 2 | 3/4" | 77 | 114 | 75,5 | 64,5 | - | 106 | G 1/8" | 43,5 | 23 | 46,5 | 26 | - | 0,56 |
| | NPT 3/4" | (3,032) | (4,488) | (2,972) | (2,539) | - | (4,173) | NPT 1/8" | (1,713) | (0,906) | (1,831) | (1,024) | - | (1,23) |
| | G 1" | 77 | 120 | 81,5 | 70,5 | - | 116 | G 1/8" | 44,5 | 23 | 44,5 | 23 | - | 0,69 |
| | NPT 1" | (3,032) | (4,724) | (3,209) | (2,776) | - | (4,567) | NPT 1/8" | (1,752) | (0,906) | (1,752) | (0,906) | - | (1,53) |

Dimensioni: mm (pollici)

Versione con raccordo a compressione filettato

Fig. 3: Azionata con pilotaggio integrato

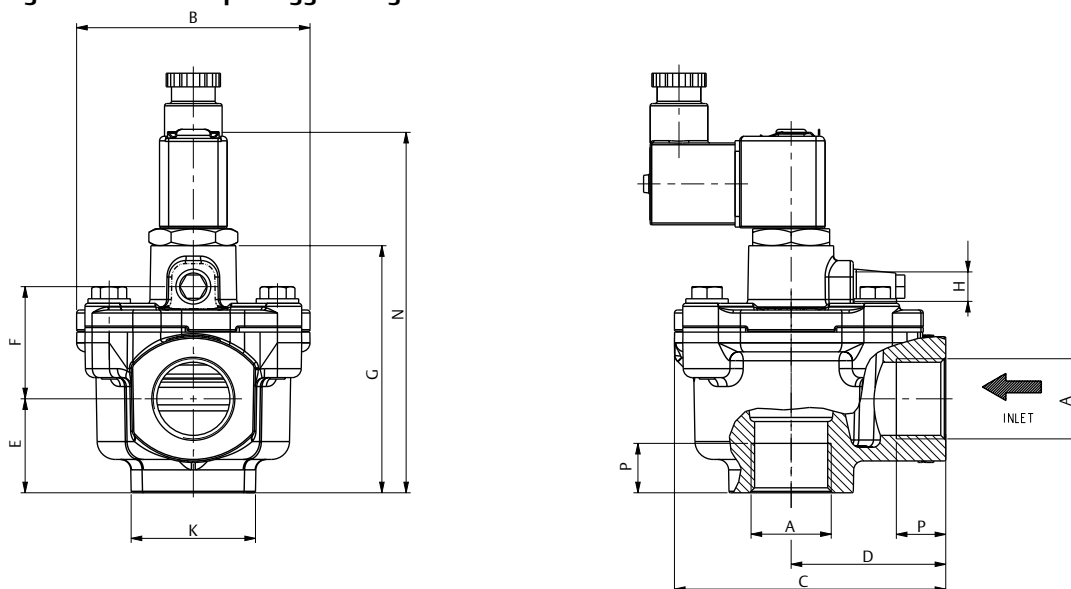
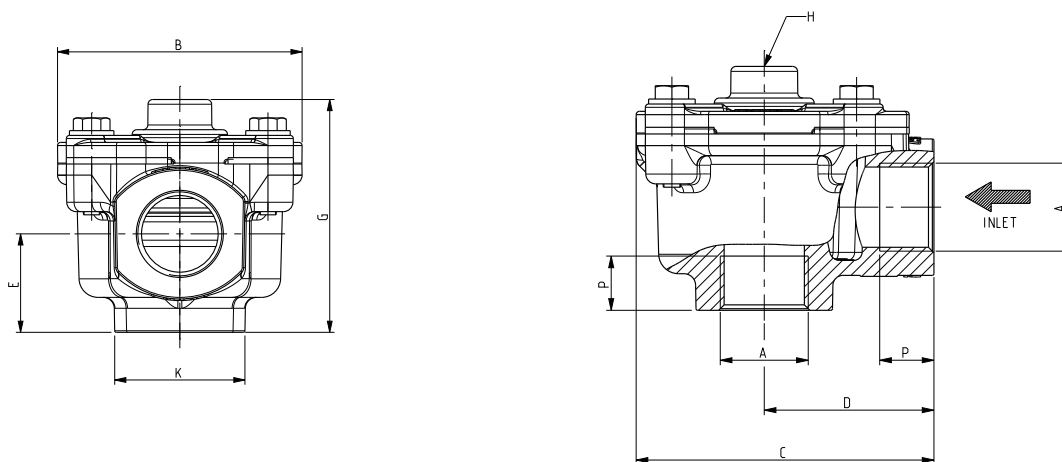


Fig. 4: Azionata con pilotaggio a distanza



| Fig. | A | B | C | D | E | F | G | H | K | N | P | Peso kg (lb) |
|------|----------|---------|---------|---------|---------|---------|---------|----------|---------|---------|---------|--------------|
| 3 | G 3/4" | 77 | 90 | 51 | 31 | 37 | 81,5 | G 1/8" | 41 | 119 | 16 | 0,57 |
| | NPT 3/4" | (3,032) | (3,543) | (2,008) | (1,221) | (1,457) | (3,209) | NPT 1/8" | (1,614) | (4,685) | (0,630) | (1,26) |
| 4 | G 1" | 77 | 90 | 51 | 31 | 37 | 81,5 | G 1/8" | 41 | 119 | 16 | 0,53 |
| | NPT 1" | (3,032) | (3,543) | (2,008) | (1,221) | (1,457) | (3,209) | NPT 1/8" | (1,614) | (4,685) | (0,630) | (1,17) |
| 4 | G 3/4" | 77 | 89,5 | 51 | 31 | - | 73,3 | G 1/8" | 41 | - | 16 | 0,41 |
| | NPT 3/4" | (3,032) | (3,524) | (2,008) | (1,221) | - | (2,886) | NPT 1/8" | (1,614) | - | (0,630) | (0,90) |
| 4 | G 1" | 77 | 89,5 | 51 | 31 | - | 73,3 | G 1/8" | 41 | - | 16 | 0,38 |
| | NPT 1" | (3,032) | (3,524) | (2,008) | (1,221) | - | (2,886) | NPT 1/8" | (1,614) | - | (0,630) | (0,83) |

Dimensioni: mm (pollici)

Versione con collegamento con morsetto a raccordo rapido

Fig. 5: Azionata con pilotaggio integrato 1 1/2"

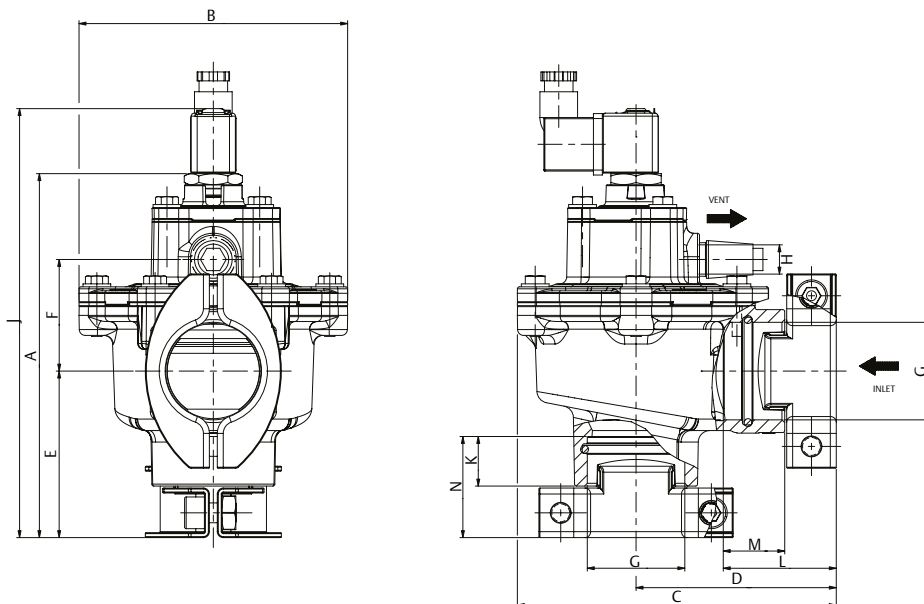
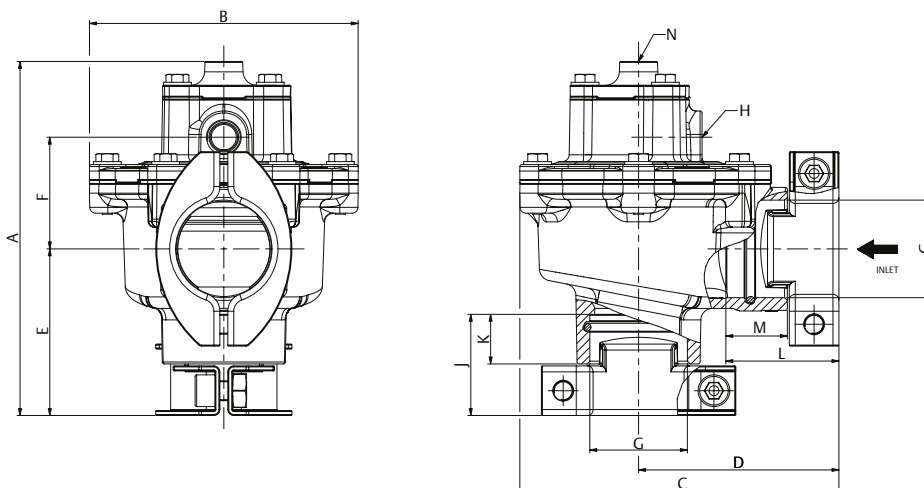


Fig. 6: Azionata con pilotaggio a distanza 1 1/2"



| Fig. | A | B | C | D | E | F | G | H | J | K | L | M | N | Peso kg (lb) |
|------|------------------|------------------|----------------|----------------|---------------|-----------------|--------|--------|----------------|---------------|---------------|---------------|---------------|----------------|
| 5 | 183,6 (7,228) | 135,5 (5,335) | 161 (6,339) | 101 (3,976) | 84 (3,307) | 56,3 (2,217) | 1 1/2" | G 3/8" | 216 (8,504) | 25 (0,984) | 57 (2,244) | 31 (1,220) | 51 (5,008) | 1,78 (3,92) |
| 6 | 178,5 (7,028) | 135,5 (5,335) | 161 (6,339) | 101 (3,976) | 84 (3,307) | 56,5 (2,224) | 1 1/2" | G 3/8" | 51 (2,008) | 25 (0,984) | 57 (5,244) | 31 (1,220) | G 1/4" | 1,68 (3,70) |

Dimensioni: mm (pollici)

Versione con raccordo a compressione filettato

Fig. 7: Azionata con pilotaggio integrato 1 1/2"

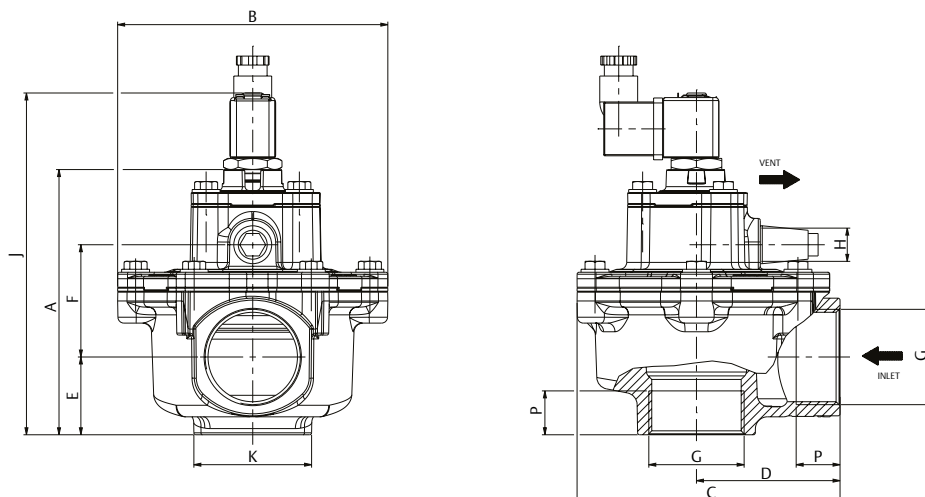
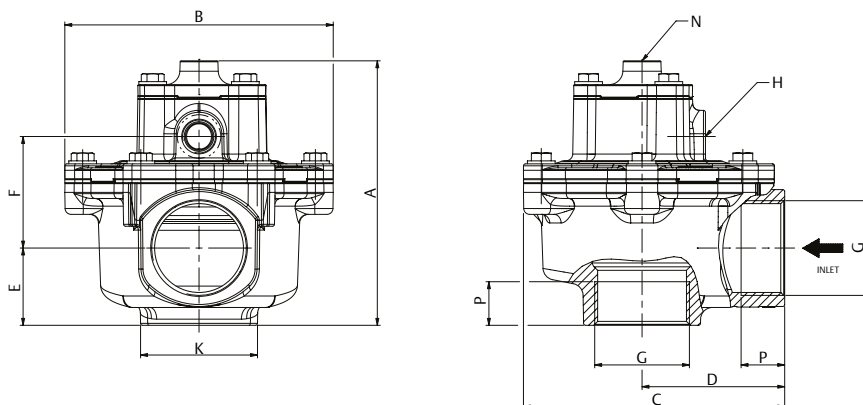


Fig. 8: Azionata con pilotaggio a distanza 1 1/2"



| Fig. | A | B | C | D | E | F | G | H | J | K | N | P | Peso kg (lb) |
|------|------------------|------------------|----------------|---------------|---------------|-----------------|--------|--------|----------------|---------------|---------------|---------------|----------------|
| 7 | 133 (5,236) | 135,5 (5,335) | 132 (5,197) | 72 (2,835) | 39 (1,535) | 56,5 (2,224) | 1 1/2" | G 3/8" | 171 (6,732) | - | 59 (2,323) | 22 (0,867) | 1,24 (2,73) |
| 8 | 133,5 (5,256) | 135,5 (5,335) | 132 (5,197) | 72 (2,835) | 39 (1,535) | 56,5 (2,224) | 1 1/2" | G 3/8" | - | 59 (2,323) | G 1/4" | 22 (0,867) | 1,14 (2,51) |

Design e accessori speciali

- Controllore sequenziale Serie E909 ASCO per valvole pilota Serie 262/257.
- Cassette di pilotaggio Serie 110/125 ASCO contenenti da 2 a 12 elettrovalvole pilota
- Le valvole a impulsi con membrana mono pezzo senza molle e le valvole pilota possono essere dotate di elettrovalvole a prova di esplosione conformemente alle direttive ATEX e agli standard nazionali.
- Alloggiamento impermeabile con bobina con morsetto a vite integrata conforme a CEE 10 (IP67)
- Ulteriori versioni su richiesta

Montaggio

- Questo pacchetto consiste in una valvola a impulsi, un'elettrovalvola (preassemblata) e un connettore (fornito sciolto).
- Le valvole a impulsi possono essere montate in qualsiasi posizione senza influire sul funzionamento. Un filtro per la pulizia dell'aria compressa deve essere installato il più vicino possibile al serbatoio dell'aria.
- Attacchi filettati G (ISO 228/1), NPT o collegamento con morsetto a raccordo rapido brevettato.
- Nel collegamento con morsetto a raccordo rapido brevettato l'ermeticità viene ottenuta tramite la guarnizione dell'o-ring sui tubi flessibili (3/4" = da 26,4 mm [1,0"] a 27,4 mm [1,1"]; 1" = da 33,2 mm [1,3"] a 34,2 mm [1,4"] e 1 1/2" = da 47,8 mm [1,88"] a 48,8 mm [1,92"]) conformemente a ISO 4200.
- Le istruzioni per il montaggio e la manutenzione sono incluse con ciascuna valvola.
- Le dichiarazioni di conformità sono disponibili su richiesta.
- La versione Ex e mb delle custodie magnetiche è dotata di un pressacavo con scarico della trazione interno per cavi con un diametro esterno da 7 a 12 mm e il corpo presenta un'opzione di collegamento interno ed esterno per un conduttore di messa a terra o con legame equipotenziale.
- L'alloggiamento Ex è dotato di un ingresso cavi con filettatura 1/2" NPT. È disponibile anche l'opzione M20 x 1,5. I corpi vengono forniti senza pressacavo.

Pilotaggio a distanza

- Durante il collegamento delle tubazioni al raccordo G o NPT 1/8" nel coperchio della valvola, la valvola pilota ASCO™ esterna deve essere montata il più vicino possibile alla valvola a impulsi principale.
- Gli impianti con lunghezze dei tubi di oltre 3 metri (9,8 piedi) devono essere collaudati in condizioni effettive di funzionamento.
- Si consigliano diametri dei tubi di 8 mm (0,31 pollici) o 6 mm (0,24 pollici).

Spiegazione delle temperature

| | |
|--|---|
| Campo di temperatura delle valvole | Il campo temperatura per le valvole a impulsi viene determinato selezionando la membrana (TPE o TPE-LT). |
| Campo temperatura ambiente per la testa di comando | Il campo temperatura ambiente per la testa di comando viene determinato dal livello di potenza e dal tipo di protezione selezionati. |
| Campo temperatura totale | Il campo temperatura dell'intera valvola a impulsi viene determinato dai valori limite dei due campi temperatura elencati sopra. |
| Campo temperatura fluido | Il campo temperatura con la membrana standard TPE è compreso tra -20 °C (-4 °F) e 140 °C (284 °F). Il campo temperatura con la membrana a bassa temperatura TPE è compreso tra -40 °C (-40 °F) e 60 °C (140 °F) |

Kit di ricostruzione ⁽¹⁾

| Dimensioni tubo (in) | Catalogo base 353 | Kit membrana | Kit membrana | Kit morsetto |
|--------------------------------|-------------------|--------------|--------------|--------------|
| | | (1 pz.) | (10 pz.) | (1x) |
| TPE standard | | | | |
| 3/4" | 353K111 | M200697 | M200699 | M200701 |
| 1" | 353K211 | | | M200702 |
| 1 1/2" | 353K311 | M200755 | M200756 | M200761 |
| TPE a bassa temperatura | | | | |
| 3/4" | 353K112 | M200698 | M200700 | M200701 |
| 1" | 353K212 | | | M200702 |
| 1 1/2" | 353K312 | M200757 | M200758 | M200761 |

(1) Per informazioni dettagliate fare riferimento alle istruzioni di montaggio e manutenzione.

| Dimensioni tubo (in) | Kit di ricostruzione membrana standard TPE | | Kit di ricostruzione Membrana TPE a bassa temperatura | |
|----------------------|--|---------|---|---------|
| | 3/4" - 1" | 1 1/2" | 3/4" - 1" | 1 1/2" |
| Catalogo base 353 | 353K111 353K211 | 353K311 | 353K112 353K212 | 353K312 |
| Operatore | Kit di ricostruzione | | | |
| SC | M200695 | M200759 | M200696 | M200760 |
| SG | M200926 | M200928 | M200927 | M200929 |
| WP | M200839 | M200853 | M200840 | M200854 |
| WS | M200841 | M200855 | M200842 | M200856 |
| Tensione CAEM | M200843 | M200857 | M200844 | M200858 |
| Tensione CCEM | M200879 | M200885 | M200880 | M200886 |
| Tensione CAWSEM | M200881 | M200887 | M200882 | M200888 |
| Tensione CCWSEM | M200883 | M200889 | M200884 | M200890 |
| EF | M200849 | M200863 | M200850 | M200864 |
| EV | M200851 | M200865 | M200852 | M200866 |
| NF | M200845 | M200859 | M200846 | M200860 |
| WSNF | M200847 | M200861 | M200848 | M200862 |

Caratteristiche elettriche

Classe di isolamento bobina

F

Sicurezza elettrica

IEC 335

Tensioni

CC (=) 24 V, tolleranza tensione consentita ±10 %

CA (~) 24 V / 50-60 Hz, 120/60 – 110/50 V/Hz, 230 V / 50-60 Hz (altre tensioni su richiesta)

| Cifre | Elettrovalvola | Potenza massima | | Temperatura ambiente dell'attuatore EN °C (°F) | Alloggiamento elettrico e collegamenti | Modo di protezione | Protezione alloggiamento elettrico (EN 60529) | Bobina di ricambio 24 V/50-60 Hz | Bobina di ricambio 230 V/50/60 Hz | Bobina di ricambio 120/60-110/50 Hz | Bobina di ricambio 24 V/CC |
|-------|--------------------------------|-----------------|------|--|--|---|---|----------------------------------|-----------------------------------|-------------------------------------|----------------------------|
| | | CA | CC | | | | | | | | |
| S0 | SC senza connettore (SD, SCUS) | 6,3 | 22 | da -40 a +75 (da -40 a +167) | Spina a forcella, 3x DIN 46244 senza connettore | - | IP65, incapsulata | 400129-502 | 400129-528 | 400127-225 | 400127-642 |
| S1 | SC IP65 ISO 4400 | 6,3 | 22 | da -40 a +75 (da -40 a +167) | Connettore con pressacavo EN 175301-803A (ISO 4400) per cavi con diam. est. da 6 a 10 mm (da 0,24 a 0,39 pollici) | - | IP65, incapsulata | 400129-502 | 400129-528 | 400127-225 | 400127-642 |
| CO | FT, HAT | 10,1 | 11,6 | da 0 a +55 (da 32 a +131) | Bobina in resina epossidica con condotto integrato 1/2" NPT e cavi da 18" (458 mm) | - | Area sicura | 238610-005-D | 238610-058-D | 238610-032-D | 238710-006-D |
| SG | SG ATEX II3D | 6,3 | 22 | da -10 a +60 (da -14 a +140) | Connettore con pressacavo EN 175301-803A (ISO 4400) per cavi con diam. est. da 6 a 10 mm (da 0,24 a 0,39 pollici). | II3 GD Ex ec IIC T6-T4 Gc, Ex tc IIIC T110°C Dc | IP65X, incapsulata | M20040905GA00FQ | M20040905GA00FH | M20040905GA00F0 | M20040905GA00F1 |
| FN | NF ATEX | 16,7 | 19,7 | da -60 a +40/60 (da -76 a +104/140) | Scatola di giunzione, condotto filettato 1/2" NPT fornito senza pressacavo | II2GD Ex db IIC Gb T4 / Ex tb IIIC T135°C Db | IP66/67, alluminio | 400405-201 | 400405-217 | 400405-225 | 400405-342 |
| FT | NFET ATEX | 16,7 | 19,7 | da -60 a +40/60 (da -76 a +104/140) | Scatola di giunzione, l'ingresso cavi con filettatura M20 x 1,5 è fornito senza pressacavo | II2GD Ex db IIC Gb T4 / Ex tb IIIC T135°C Db | IP66/67, alluminio | 400405-201 | 400405-217 | 400405-225 | 400405-342 |
| FS | WSNF ATEX | 16,7 | 19,7 | da -60 a +40/60 (da -76 a +104/140) | Scatola di giunzione in acciaio inossidabile, condotto filettato 1/2" NPT fornito senza pressacavo | II2GD Ex db IIC Gb T4 / Ex tb IIIC T135°C Db | IP66/67, acciaio inox | 400405-201 | 400405-217 | 400405-225 | 400405-342 |
| FU | WSNFET ATEX | 16,7 | 19,7 | da -60 a +40/60 (da -76 a +104/140) | Scatola di giunzione in acciaio inox, l'ingresso cavi con filettatura M20 x 1,5 è fornito senza pressacavo | II2GD Ex db IIC Gb T4 / Ex tb IIIC T135°C Db | IP66/67, acciaio inox | 400405-201 | 400405-217 | 400405-225 | 400405-342 |
| MV | EM ATEX | 10,5 | 16,8 | da -40 a +40 (da -40 a +104) | Scatola di giunzione, pressacavo M20-Synthetics per cavi con un diam. est. da 7 a 12 mm | II2GD Ex e mb IIC Gb T3 Ex tb IIIC T200°C Db | IP66/67, alluminio | 400909-101 ⁽¹⁾ | 400909-117 ⁽¹⁾ | 400909-118 ⁽²⁾ | 400914-142 |
| MN | EMT ATEX | 10,5 | 16,8 | da -40 a +40 (da -40 a +104) | Scatola di giunzione, condotto filettato 1/2" NPT fornito senza pressacavo | II2GD Ex e mb IIC Gb T3 Ex tb IIIC T200°C Db | IP66/67, alluminio | 400909-101 ⁽¹⁾ | 400909-117 ⁽¹⁾ | 400909-118 ⁽²⁾ | 400914-142 |
| MT | EMET ATEX | 10,5 | 16,8 | da -40 a +40 (da -40 a +104) | Scatola di giunzione, l'ingresso cavi con filettatura M20 x 1,5 è fornito senza pressacavo | II2GD Ex e mb IIC Gb T3 Ex tb IIIC T200°C Db | IP66/67, alluminio | 400909-101 ⁽¹⁾ | 400909-117 ⁽¹⁾ | 400909-118 ⁽²⁾ | 400914-142 |
| MW | WSEM ATEX | 10,5 | 16,8 | da -40 a +40 (da -40 a +104) | Scatola di giunzione in acciaio inox, pressacavo M20-Synthetics per cavi con un diam. est. da 7 a 12 mm | II2GD Ex e mb IIC Gb T3 Ex tb IIIC T200°C Db | IP66/67, acciaio inox | 400909-101 ⁽¹⁾ | 400909-117 ⁽¹⁾ | 400909-118 ⁽²⁾ | 400914-142 |
| MS | WSEMT ATEX | 10,5 | 16,8 | da -40 a +40 (da -40 a +104) | Scatola di giunzione in acciaio inossidabile, condotto filettato 1/2" NPT fornito senza pressacavo | II2GD Ex e mb IIC Gb T3 Ex tb IIIC T200°C Db | IP66/67, acciaio inox | 400909-101 ⁽¹⁾ | 400909-117 ⁽¹⁾ | 400909-118 ⁽²⁾ | 400914-142 |
| MU | WSEMET ATEX | 10,5 | 16,8 | da -40 a +40 (da -40 a +104) | Scatola di giunzione in acciaio inox, l'ingresso cavi con filettatura M20 x 1,5 è fornito senza pressacavo | II2GD Ex e mb IIC Gb T3 Ex tb IIIC T200°C Db | IP66/67, acciaio inox | 400909-101 ⁽¹⁾ | 400909-117 ⁽¹⁾ | 400909-118 ⁽²⁾ | 400914-142 |

(1) Solo frequenza 50 Hz

(2) 115 V 50 Hz

Caratteristiche elettriche

Classe di isolamento bobina

F

Sicurezza elettrica

IEC 335

Tensioni

CC (=) 24 V, tolleranza tensione consentita ±10 %

CA (~) 24 V / 50-60 Hz, 120/60 – 110/50 V/Hz, 230 V / 50-60 Hz (altre tensioni su richiesta)

| Cifre | Elettrovalvola | Potenza massima | | Temperatura ambiente dell'attuatore EN °C (°F) | Alloggiamento elettrico e collegamenti | Modo di protezione | Protezione alloggiamento elettrico (EN 60529) | Bobina di ricambio 24 V/50-60 Hz | Bobina di ricambio 230 V/50/60 Hz | Bobina di ricambio 120/60-110/50 Hz | Bobina di ricambio 24 V/CC |
|-------|---------------------|-----------------|------|---|--|--|--|----------------------------------|-----------------------------------|-------------------------------------|----------------------------|
| | | CA | CC | | | | | | | | |
| A7 | PV ATEX | 6,3 | 22 | Da -40 a +40/65 (da -40 a +104/149) | Bobina in resina epossidica con cavo integrato, lunghezza di 2 m (6'5") (altre lunghezze su richiesta) | ATEX II 2G Ex mb IIC T5-T3 Gb / II 2D Ex mb IIIC T100°C-T200°C Db IP67 | IP65, incapsulata | - | - | - | - |
| MA | WP IP67 | 10,5 | 19,7 | da -40 a +75 (da -40 a +167) | Scatola di giunzione, pressacavo M20-Synthetics per cavi con un diam. est. da 7 a 12 mm. | - | IP67, acciaio | 400405-101 ⁽¹⁾ | 400405-117 ⁽¹⁾ | 400405-118 ⁽²⁾ | 400405-342 |
| MF | WS IP67 | 10,5 | 19,7 | da -40 a +75 (da -40 a +167) | Scatola di giunzione in acciaio inox, pressacavo M20-Synthetics per cavi con un diam. est. da 7 a 12 mm. | - | IP67, acciaio inox | 400405-101 ⁽¹⁾ | 400405-117 ⁽¹⁾ | 400405-118 ⁽²⁾ | 400405-342 |
| H0 | EF, EFHT, EFHB NEMA | 10,1 | 11,6 | da -60 a +40/52 (da -76 a +104/125) | Bobina in resina epossidica con condotto integrato 1/2" NPT e cavi da 18" (458 mm) | Classe I, Divisione 1 | NEMA tipo 7 e 9, acciaio al carbonio placcato in zinco | Su richiesta | Su richiesta | Su richiesta | Su richiesta |
| H1 | EV NEMA | 10,1 | 11,6 | da -60 a +40/52 (da -76 a +104/125) | Bobina in resina epossidica con condotto integrato in acciaio inox 1/2" NPT e cavi da 18" (458 mm) | Classe I, Divisione 1 | NEMA tipo 7 e 9, acciaio inox | Su richiesta | Su richiesta | Su richiesta | Su richiesta |
| VA | VCE FAM | 10,1 | 11,6 | da -40 a +52/55 (da -40 a +125/131) | Scatola di giunzione in alluminio, condotto 1/2 NPT, orientamento A | Ex d mb II C T4 Gb, Ex mb D 21 tD A21 -Direttiva standard cinese - GB | IP66/67 T135°C, alluminio | Su richiesta | Su richiesta | Su richiesta | Su richiesta |
| VC | VCEFBM | 10,1 | 11,6 | da -40 a +52/55 (da -40 a +125/131) | Scatola di giunzione in alluminio, condotto 1/2 NPT, orientamento B | Ex d mb II C T4 Gb, Ex mb D 21 tD A21 -Direttiva standard cinese - GB | IP66/67 T135°C, alluminio | Su richiesta | Su richiesta | Su richiesta | Su richiesta |
| VE | VCEFCM | 10,1 | 11,6 | da -40 a +52/55 (da -40 a +125/131) | Scatola di giunzione in alluminio, condotto 1/2 NPT, orientamento C | Ex d mb II C T4 Gb, Ex mb D 21 tD A21 -Direttiva standard cinese - GB | IP66/67 T135°C, alluminio | Su richiesta | Su richiesta | Su richiesta | Su richiesta |
| VG | VCEFD M | 10,1 | 11,6 | da -40 a +52/55 (da -40 a +125/131) | Scatola di giunzione in alluminio, condotto 1/2 NPT, orientamento D | Ex d mb II C T4 Gb, Ex mb D 21 tD A21 -Direttiva standard cinese - GB | IP66/67 T135°C, alluminio | Su richiesta | Su richiesta | Su richiesta | Su richiesta |

(1) Solo frequenza 50 Hz

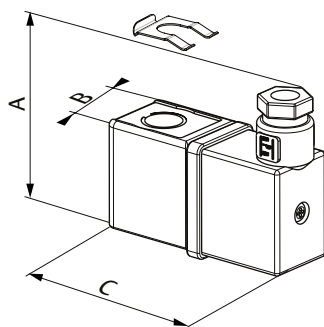
(2) 115 V 50 Hz

Dimensioni: mm (pollici)



Tipo 01

Elettrovalvola "S1", "S0"
con connettore a spina a forcella, grandezza 22 – 11 mm
(0,43 pollici) Standard industriale EN 175301-803 modulo B/IP65

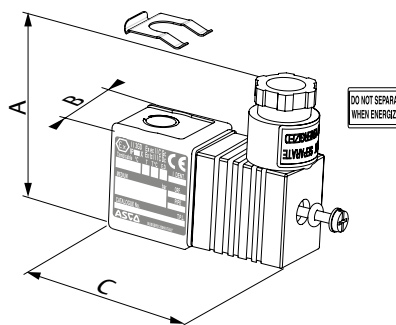


| A | B | C | Peso kg (lb) |
|---------------|---------------|---------------|----------------|
| 49 (1,929) | 22 (0,866) | 61 (2,401) | 0,08 (0,18) |



Tipo 02

Elettrovalvola "SG"
con connettore a spina a forcella, grandezza 22 – 11 mm
(0,43 pollici) Standard industriale EN 175301-803 modulo B/IP65
II 3G Ex ec IIC T4 Gc, II 3D Ex tc IIIC T110 °C Dc IP65X



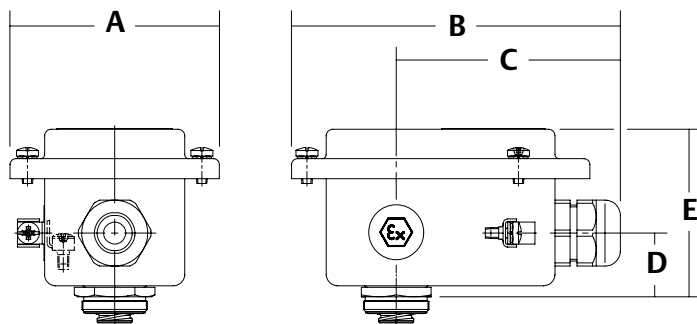
| A | B | C | Peso kg (lb) |
|---------------|---------------|---------------|----------------|
| 49 (1,929) | 22 (0,866) | 61 (2,401) | 0,08 (0,18) |

Dimensioni: mm (pollici)



Tipo 03⁽¹⁾

Elettrovalvole con prefisso "EM", "WSEM"/Interfaccia elettrica MV/MW/MT/MS/MN/MU
Elettrovalvola di tipo a trazione
Alloggiamento in metallo, rivestito in resina epossidica o in acciaio inox
EN-IEC 60079-7, EN-IEC 60079-18 ed EN-IEC 60079-31
II 2G Ex e mb IIC Gb, II 2D Ex tb IIIC Db IP66/67



| serie/grandezza | A | B | C | D | E | peso kg (lb) |
|-----------------|---------------|----------------|---------------|---------------|---------------|----------------|
| EM/WSEM-MXX | 77 (0,031) | 120 (4,724) | 82 (3,228) | 23 (0,906) | 62 (2,441) | 0,55 (1,21) |

(1) Elettrovalvole con prefisso "WP", "WS" / Interfaccia elettrica MA/MF Elettrovalvola di tipo a trazione Alloggiamento in metallo, rivestito in resina epossidica o in acciaio inox IP66/67

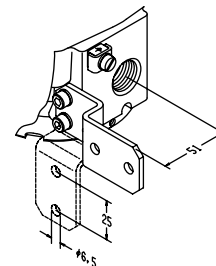
Dimensioni: mm (pollici)



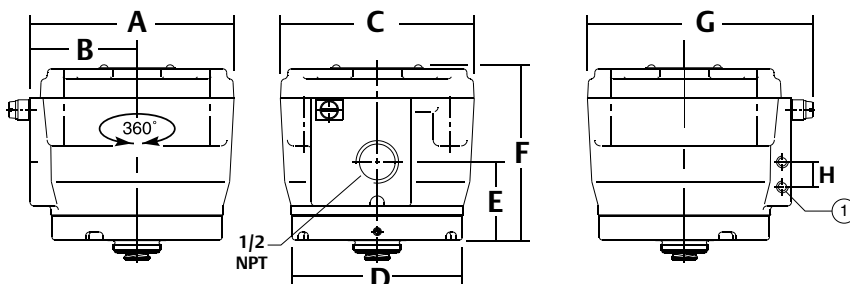
Tipo 04

Elettrovalvola con prefisso "NF", "WSNF", / Interfaccia elettrica FN/FS/FT/FU
Alluminio, acciaio inox
(NF, rivestita in resina epossidica)
EN-IEC 60079-1 ed EN-IEC 60079-31
II 2G Ex d IIC T6..T4 Gb, II 2D Ex tb IIIC 85 °C..135 °C Db IP66/67

Squadretta di fissaggio



Kit squadrette n. **C139824**
Contiene: squadretta e viti 304 SS
in acciaio inox



| grandezza | A | B | C | D | E | F | G | H | peso(1) |
|-----------|----------------|---------------|---------------|---------------|---------------|---------------|----------------|---------------|--------------|
| NF | 102 (4,016) | 54 (2,126) | 97 (3,818) | 86 (3,386) | 39 (1,535) | 89 (3,504) | 115 (4,528) | 15 (0,591) | 1,4 (3,1) |
| WSNF | 102 (4,016) | 54 (2,126) | 97 (3,818) | 86 (3,386) | 39 (1,535) | 89 (3,504) | 115 (4,528) | 15 (0,591) | 2,7 (5,9) |

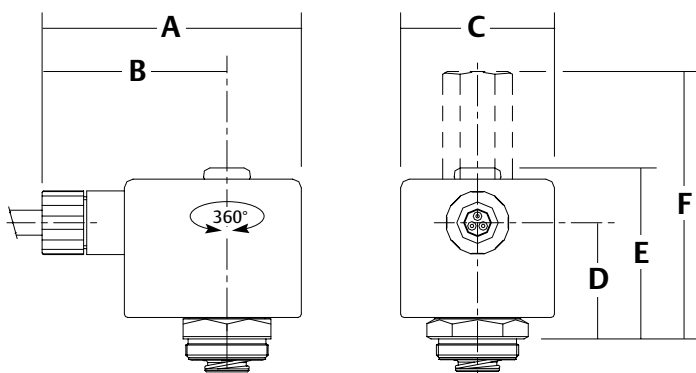
① 2 fori per alloggiamento M5,
profondità 9 mm

Dimensioni: mm (pollici)



Tipo 05

Elettrovalvole con prefisso "PV" / Interfaccia elettrica A7
Rivestimento in resina epossidica
EN-IEC 60079-18
II 2G Ex mb IIC Gb – II 2D Ex mb IIIC Db IP67



| grandezza | A | B | C | D | E | F | peso(1) |
|-----------|---------------|---------------|---------------|---------------|-----------------|---------------|------------------|
| EM5 | 60 (2,362) | 45 (1,772) | 29 (1,142) | 21 (0,827) | 38,5 (1,516) | 66 (2,598) | 0,113 (0,249) |

Dimensioni: mm (pollici)



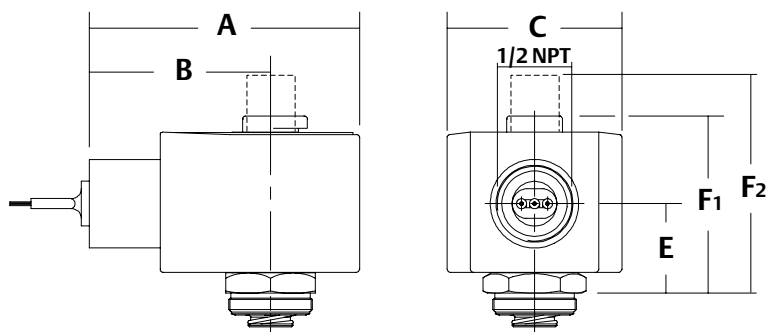
Tipo 06

Elettrovalvola "EF", "EV"
incapsulata in resina epossidica
NEMA tipo 7, 9 / ICS-6 ANSI



Tipo 07

"C0" RedHat II classe bobina F
Incapsulata in resina epossidica
Tipo 2 antigoccia, tipo 2 e 3S anti pioggia e tipi 4
e 4X impermeabile



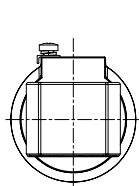
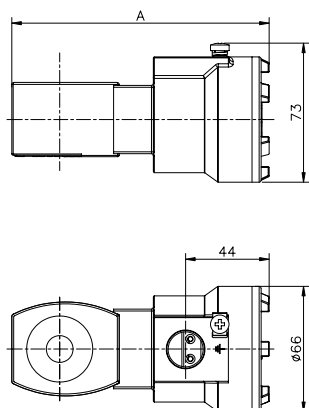
| A | B | C | Peso kg (lb) |
|---------------|---------------|---------------|----------------|
| 49 (1,929) | 22 (0,866) | 61 (2,401) | 0,08 (0,18) |

Dimensioni: mm (pollici)

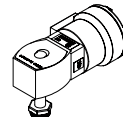
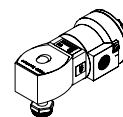
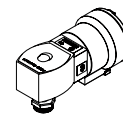
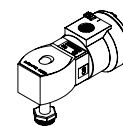


Tipo 08

Elettrovalvole con prefisso VCEF / Interfaccia elettrica VA/VB/VC/VD/VE/VF/VG/VH
Custodia scatola di giunzione antideflagrante
Progettata per l'utilizzo in atmosfere potenzialmente esplosive secondo la Direttiva
standard cinese - GB
Ex d mb II CT3~T6 Gb, Ex mbD 21 tD A21 IP66/67 T85°C~T200°C



Prefisso ——— V C E F C M
*** Opzioni**
 353 = Valvole a impulsi
 A = opzione A
 B = opzione B
 C = opzione C
 D = opzione D
Dimensioni condotto
 M = 1/2" NPT
 P = M20*1,5



| A | peso kg (lb) |
|---------------|----------------|
| 129 (5,08) | 0,75 (1,65) |

Disponibilità, design e specifiche soggetti a modifiche senza preavviso. Tutti i diritti riservati.