

Servoassistite, membrana guidata, da 3/8" a 1 1/2"

## Caratteristiche e vantaggi

- Elettrovalvola di intercettazione a due vie per il controllo dell'aria, dei gas neutri, dell'acqua, dell'olio e di altri gas/fluidi compatibili con i materiali di tenuta proposti
- Le valvole non richiedono una pressione minima di esercizio
- Tutti i prodotti sono conformi alla Direttiva 2014/68/UE (Pressure Equipment Directive) e sono idonei per utilizzo con fluidi dei gruppi 1 e 2
- Le elettrovalvole soddisfanno tutte le direttive rilevanti UE

## Informazioni generali

**Pressione differenziale** Vedere "SPECIFICHE" [1 bar = 100 kPa]  
**Viscosità massima** 65 cSt (mm<sup>2</sup>/s)  
**Tempo di risposta** 15 - 120 ms

Fluidi (*)	Campo temperatura (TS)	Materiali di tenuta (*)
aria, gas inerte, acqua, olio	Da -20 °C a +85 °C	NBR (nitrile)

## Materiali dei componenti a contatto con il fluido

(\*) Assicurarsi che sia verificata la compatibilità dei fluidi a contatto con i materiali.

	Corpo in ottone	Corpo in acciaio inox
<b>Corpo</b>	Ottone	AISI 304 SS
<b>Tubo centrale</b>	Acciaio inox	Acciaio inox
<b>Nucleo fisso e mobile</b>	Acciaio inox	Acciaio inox
<b>Molle</b>	Acciaio inox	Acciaio inox
<b>Sede</b>	Ottone	Acciaio inox
<b>Guarnizioni, membrana e disco</b>	NBR	NBR
<b>Supporto otturatore (funzione NO)</b>	PA	PA
<b>Anello di sfasamento</b>	Rame	Argento

## Caratteristiche elettriche

**Classe di isolamento bobina** F o H  
**Connettore** Innesco rapido (Ø cavo 6-10 mm)  
**Specifiche dei connettori** ISO 4400 / EN 175301-803, forma A  
**Sicurezza elettrica** IEC 335  
**Protezione alloggiamento elettrico** Incapsulata IP65 (EN 60529)  
**Tensioni standard** DC (=): 24 V - 48 V  
 (Altre tensioni e 60 Hz su richiesta) AC (-): 24 V - 48 V - 115 V - 230 V / 50 Hz

Prefisso opzione	Mantenimento				Campo temperatura ambiente dell'attuatore (TS) (1)	Bobina di ricambio		Tipo (1)
	Spunto	Tenuta	Caldo/freddo	=		~	=	
	(VA)	(VA)	(W)			(W)	(°C)	
SC	55	23	10,5	-	Da -20 a +75	400425-117	-	01
	78	35	16,7	-	Da -20 a +50	400425-217	-	01
	110	33,6	15,4	12/16,8	Da -20 a +75	400525-117	400625-142	02
	240	43	20	16,8/23	Da -20 a +50	400525-217	400625-242	02

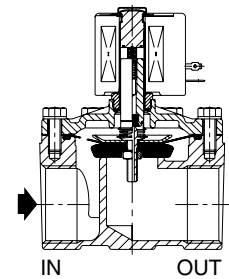
(1) Per le dimensioni, vedere i disegni per ciascun tipo di costruzione nelle pagine seguenti.

## Specifiche

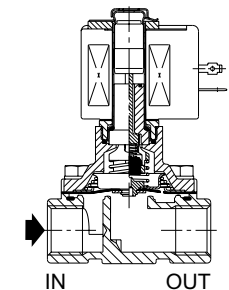
Dimensioni tubo	Dimensione passaggio	Coefficiente di portata Kv	Pressione differenziale di esercizio (bar)								Potenza bobina (W)		Codice		Opzioni				
			Min.	Max. (PS)						Ottone			Acciaio inox	Comando manuale mantenuto	FPM	EPDM	CR		
				Aria (*)	Acqua (*)	olio (*)	~	=	~									=	~
Rp 3/8"	16	2,6	43	0	16	16	16	16	-	-	10,5	16,8	SCE210C493 <sup>(2)</sup>	-	MO	V	E	J	
Rp 1/2"	16	3,4	57	0	16	16	16	16	-	-	10,5	16,8	SCE210C494 <sup>(2)</sup>	-	MO	V	E	J	
					16	16	16	16	16	-	-	16,7	16,8	-	SCE210C487 <sup>(2)</sup>	MO	V	E	J
Rp 3/4"	19	4,3	72	0	16	16	16	16	-	-	10,5	16,8	SCE210D495 <sup>(2)</sup>	-	MO	V	E	J	
					16	16	16	16	16	-	-	16,7	16,8	-	SCE210C488 <sup>(2)</sup>	MO	V	E	J
Rp 1"	25	9,6	160	0	16	16	16	16	16	10	15,4	23	SCE210B454 <sup>(3)</sup>	-	MO	V	E	J	
					16	16	16	16	16	16	16	16	10	15,4	23	-	SCE210D489 <sup>(3)</sup>	-	V
Rp 1 1/4"	28	12,8	213	0	9	6	9	6	9	4	15,4	23	SCE210B155 <sup>(3)</sup>	-	MO	V	E	J	
Rp 1 1/2"	32	19,3	322	0	9	5	9	5	9	3	15,4	23	SCE210B156 <sup>(3)</sup>	-	MO	V	E	J	

(2) Temperatura ambiente massima dell'operatore (TS) 60°C, solo DC

(3) Posizione di montaggio, solo DC: tubazione orizzontale, elettrovalvola verticale.



Funzione NC



Funzione NA

Servoassistite, membrana guidata, da 3/8" a 1 1/2"

## Specifiche

Dimensioni tubo	Dimensione passaggio (mm)	Coefficiente di portata Kv (m³/h) (l/min)		Pressione differenziale di esercizio (bar)						Potenza bobina (W)		Codice		Opzioni				
				Min.	Max. (PS)				Ottone					Acciaio inox	Comando manuale mantenuto	FPM	EPDM	CR
					Aria (*)		Acqua (*)					Olio (*)						
<b>NO - Normalmente aperta</b>																		
Rp 3/8"	16	2,6	43	0	16	16	16	16	16	10	10,5	23	SCE210C433	-	-	V	E	J
Rp 1/2"	16	3,4	57	0	16	16	16	16	16	10	10,5	23	SCE210C434	-	-	V	E	J
		2,6	43	0	16	16	16	16	16	10	10,5	23	-	SCE210B430	-	V	E	J
Rp 3/4"	19	4,7	79	0	16	16	16	16	16	10	10,5	23	SCE210C435	-	-	V	E	J
	16	2,6	43	0	16	16	16	16	16	10	10,5	23	-	SCE210B438	-	V	E	J
Rp 1"	25	11,2	185	0	16	-	16	-	16	-	20	-	SCE210B457 <sup>(1)</sup>	-	-	V	E	J
Rp 1 1/4"	28	12,8	213	0	9	-	9	-	9	-	20	-	SCE210B058 <sup>(1)</sup>	-	-	V	E	J
Rp 1 1/2"	32	19,3	322	0	9	-	9	-	9	-	20	-	SCE210B059 <sup>(1)</sup>	-	-	V	E	J

(\*) Assicurarsi che sia verificata la compatibilità dei fluidi a contatto con i materiali.

<sup>(1)</sup> Posizione di montaggio: tubazione orizzontale, elettrovalvola verticale.

## Opzioni

- Queste elettrovalvole sono disponibili anche con membrane, guarnizioni e otturatori in FPM (elastomero fluorato), EPDM (etilene-propilene), CR (cloroprene). Aggiungere il suffisso opzionale al codice
- Custodia impermeabile con bobina con terminali a vite integrati con grado di protezione IP67, CEE-10
- Custodie antideflagranti per uso in zone 1/21-2/22, categorie 2-3 in conformità alla direttiva ATEX 2014/34/UE
- Custodia elettrica secondo le norme "NEMA" su richiesta
- Conformità alle norme "UL", "CSA" e altre norme locali disponibile su richiesta
- Squadrette di fissaggio per valvole in ottone, suffisso MB (tranne tubo di dimensione Rp 1, 1 1/4 e 1 1/2)
- Per la protezione contro la corrosione causata dall'ambiente o dal fluido, mettersi in contatto con noi
- Altre connessioni sono disponibili su richiesta. Identificazione della filettatura 8 = NPT
- Connettore con visualizzazione e protezione elettrica integrate o con cavo lunghezza 2 m

## Montaggio

- Le elettrovalvole possono essere montate in tutte le posizioni, salvo diversamente indicato nella tabella Specifiche.
- Le elettrovalvole con corpo in acciaio inox sono fornite con staffe
- La connessione di raccordo è E = Rp (ISO 7/1)
- Le istruzioni per l'installazione/manutenzione sono incluse con ciascuna valvola

## Kit parti di ricambio e accessori

Codice	Kit parti di ricambio n.		Staffa di montaggio
	~	=	
SCE210C493/C494	C302272	C326540	038713
SCE210D495	C302276	C326541	038713
SCE210B454	C302283	C326542	-
SCE210B155	C302283	C133801	-
SCE210B156	C302286	C133802	-
SCE210C433/C434	C326551	C326543	038713
SCE210C435	C326552	C326544	038713
SCE210B457	C302337	-	-
SCE210B058	C302339	-	-
SCE210B059	C302340	-	-
SCE210C487/C488	C302328	C326548	standard
SCE210B430/B438	C326553	C326550	standard
SCE210D489	C302329	C326549	-

- Non disponibile

## Esempi di ordinazione delle valvole:

SC	E	210	C	493	230 V / 50 Hz
SC	E	210	C	494	MO 115 V / 50 Hz
SC	E	210	C	487	V 24 V / DC
SC	E	210	D	489	230 V / 50 Hz

Prefisso \_\_\_\_\_  
 Filettatura tubo flessibile \_\_\_\_\_  
 Codice base \_\_\_\_\_  
 Tensione \_\_\_\_\_  
 Suffisso \_\_\_\_\_

## Esempi di ordinazione dei kit:

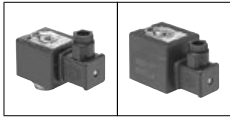
C302272 <sup>(2)</sup>	
C302276	V
C302280	E

Codice base \_\_\_\_\_  
 Suffisso \_\_\_\_\_

<sup>(2)</sup> I prefissi/suffissi standard sono applicabili anche ai kit.

Servoassistite, membrana guidata, da 3/8" a 1 1/2"

## Dimensioni (mm), peso (kg)



### TIPO 01-02

Testa prefisso "SC"  
Incapsulamento epossidico  
IEC 335 / ISO 4400  
IP65

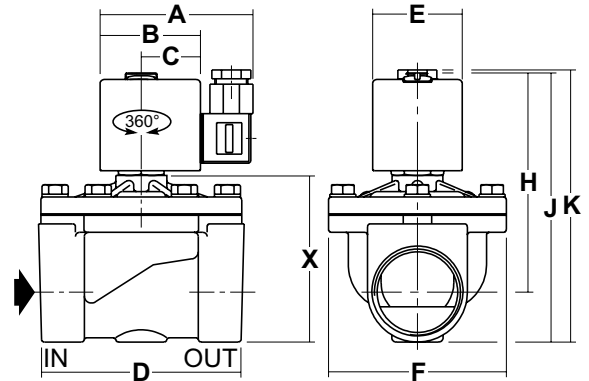
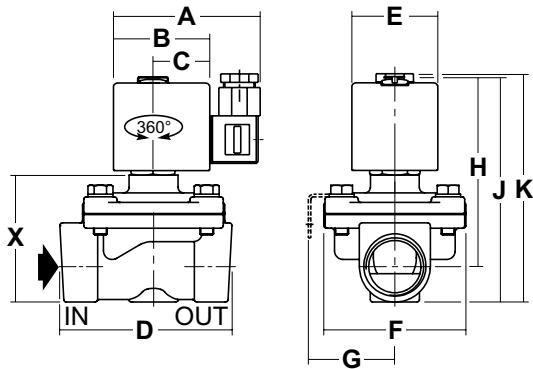
Tipo 01: SCE210C493/C494/D495 (AC)

SCE210C487/C488 (AC)

Tipo 02: SCE210C493/C494/D495/C487/C488 (DC)

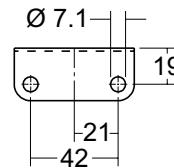
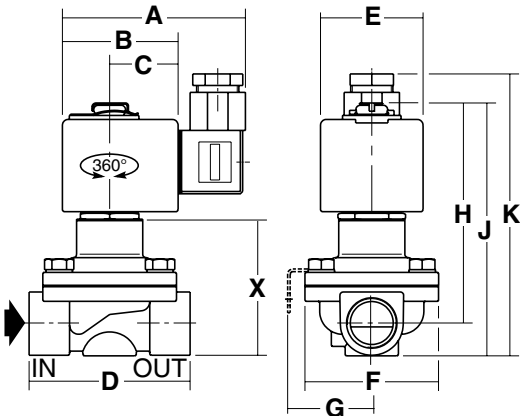
SCE210D489/B454/B155 (AC/DC)

Tipo 02: SCE210B156 (AC/DC)



Tipo 01: SCE210C433/C434/C435 (AC) SCE210B430/B438 (AC)

Tipo 02: SCE210B457/B058/B059 (AC/DC) SCE210C433/C434/C435 (DC)



Staffa di fissaggio per elettrovalvole: (0,3 kg)  
SCE210C493/C494/D495  
SCE210C487/C488/D489  
SCE210C433/C434/C435

Tipo	Prefisso/opzione	Codice	A	B	C	D	E	F	G	H	J	K	X	Peso <sup>(1)</sup>
01	SC	SCE210C493/C494	86	51	30	70	45	58	41	83	98	112	46	0,9
		SCE210D495	86	51	30	71	45	58	41	87	105	119	54	1,0
		SCE210C487/C488	86	51	30	71	45	58	41	87	105	119	55	1,0
		SCE210C433/C434	86	51	30	70	45	58	41	95	109	120	60	0,9
		SCE210C435	86	51	30	71	45	58	41	99	117	127	68	1,0
02	SC	SCE210B430/B438	86	51	30	71	45	58	41	98	116	127	67	1,0
		SCE210C493/C494	91	56	33	70	50	58	41	93	107	104	46	1,0
		SCE210D495	91	56	33	71	50	58	41	97	115	111	54	1,1
		SCE210C487/C488	91	56	33	71	50	58	41	97	116	112	55	1,1
		SCE210D489	91	56	33	95	50	98	41	112	134	134	75	2,2
		SCE210C433/C434	91	56	33	70	50	58	41	101	116	112	60	1,1
		SCE210C435	91	56	33	71	50	58	41	105	123	119	68	1,2
		SCE210B430/B438	91	56	33	71	50	58	41	105	123	119	67	1,1
		SCE210B454	91	56	33	95	50	83	-	114	134	131	75	2,0
		SCE210B457	91	56	33	95	50	83	-	155	176	160	98	2,1
		SCE210B155	86	56	33	95	50	83	-	112	143	148	86	2,0
		SCE210B156	86	56	33	111	50	99	-	125	153	158	96	2,8
		SCE210B058	86	56	33	95	50	83	-	161	187	187	130	2,0
SCE210B059	86	56	33	111	50	99	-	167	194	194	137	2,5		

<sup>(1)</sup> Inclusi bobine e connettori