

Servoassistite, membrana non guidata/pistone, da 3/8" a 2"

Caratteristiche e vantaggi

- Elettrovalvola di intercettazione a due vie per il controllo automatico dell'aria, dei gas neutri, dell'acqua, dell'olio e di altri fluidi compatibili con i materiali di tenuta proposti
- Le elettrovalvole richiedono una ΔP minima di 0,35 bar
- Tutti i prodotti sono conformi alla Direttiva 2014/68/UE (Pressure Equipment Directive) e sono idonei per utilizzo con fluidi dei gruppi 1 e 2
- Le elettrovalvole soddisfanno tutte le direttive rilevanti UE

Informazioni generali

Pressione differenziale Vedere "SPECIFICHE" [1 bar = 100 kPa]
Viscosità massima 65 cSt (mm²/s)
Tempo di risposta 15 - 60 ms (da 3/8" a 3/4"); 40 - 120 ms (da 1" a 2")

Fluidi (*)	Campo temperatura (TS)	Materiali di tenuta (*)
aria, gas inerte, acqua, olio	Da -20 °C a +85 °C	NBR (nitrile)

Materiali dei componenti a contatto con il fluido

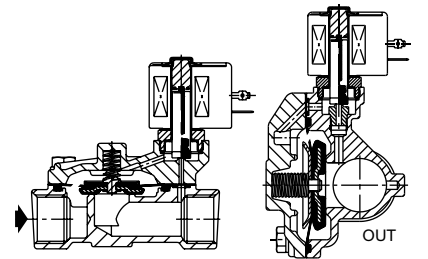
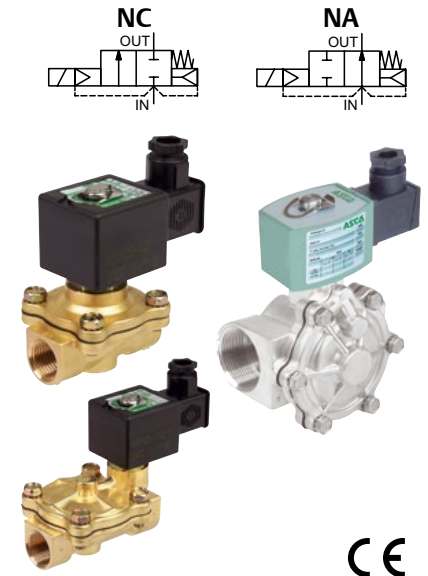
(*) Assicurarsi che sia verificata la compatibilità dei fluidi a contatto con i materiali.

Corpo
Anello di sfasamento
Tubo guida
Nucleo fisso e mobile
Molle
Sede
Guarnizione, membrana e otturatore
Pistone
Otturatore del pistone
Supporto otturatore (funzione NO)

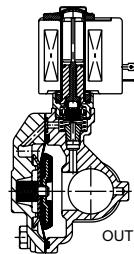
Ottone
 Rame / argento
 Acciaio inox
 Acciaio inox
 Acciaio inox
 Ottone
 NBR
 Ottone
 NBR
 PA

Caratteristiche elettriche

Classe di isolamento bobina F
Connettore Innesto rapido (cavo Ø 6-10 mm)
Specifiche dei connettori ISO 4400/EN 175301-803, modulo A
Sicurezza elettrica IEC 335
Protezione alloggiamento elettrico Incapsulata IP65 (EN 60529)
Tensioni standard CC (=) : 24 V - 48 V
 CA (~) : 24 V - 48 V - 115 V - 230 V/50 Hz
 (Altre tensioni e 60 Hz su richiesta)



Funzione NC



Funzione NA

Prefisso "back to back"	Mantenimento				Campo temperatura ambiente dell'attuatore (TS)	Bobina di ricambio		Tipo ⁽¹⁾
	Spunto ~	Tenuta ~	Caldo/freddo =	=		~	=	
SC	34	15,6	6	-	Da -20 a +75	400325-117	-	01
	-	-	-	9/ 11,2	Da -20 a +75	-	400425-142	02
	78	35	16,7	-	Da -20 a +50	400425-217	-	02
	110	33,6	15,4	12/16,8	Da -20 a +75	400525-117	400625-142	03

⁽¹⁾ Per le dimensioni, vedere i disegni per ciascun tipo di costruzione nelle pagine seguenti.

Specifiche

Dimensioni tubo	Dimensione passaggio	Coefficiente di portata Kv		Pressione differenziale di esercizio (bar)								Potenza bobina (W)		Codice	Opzioni			
				Min.	Max. (PS)						Ottone				Comando manuale mantenuto	FPM	EPDM	CR
					Aria (*)		Acqua (*)		Olio (*)									
Rp	(mm)	(m ³ /h)	(l/min)		~	=	~	=	~	=	~	=						
NC - Normalmente chiusa																		
3/8"	16	2,6	43	0,35	16	10	16	10	16	10	6	11,2	SCE210D401 ⁽²⁾	MO	V	E	J	
					20	-	20	-	20	-	16,7	-	SCE210C006	MO	V	E	J	
1/2"	16	3,4	57	0,35	16	10	16	10	16	10	6	11,2	SCE210D402 ⁽²⁾	MO	V	E	J	
					20	-	20	-	20	-	16,7	-	SCE210C007	MO	V	E	J	
3/4"	19	4,3	72	0,35	16	10	16	10	16	10	6	11,2	SCE210D409 ⁽²⁾	MO	V	E	J	
		5,6	93	0,35	17	9	10	9	10	9	6	11,2	SCE210D003	MO	V	E	J	
1"	25	11,1	185	0,35	16	16	16	16	16	16	6	16,8	SCE210D404 ⁽²⁾	MO	V	E	J	
1 1/4"	28	12,8	213	0,35	9	9	9	9	9	9	6	11,2	SCE210D008	MO	V	E	J	
1 1/2"	32	19,3	322	0,35	9	9	9	9	9	9	6	11,2	SCE210D022	MO	V	E	J	
2"	44	37	617	0,35	9	3	9	3	6	3	6	11,2	SCE210-100 ⁽³⁾	MO	V	E	J	

⁽²⁾ Temperatura ambiente massima dell'operatore (TS) 60°C, solo CC.

⁽³⁾ Pistone non guidato.

Servoassistite, membrana non guidata/pistone, da 3/8" a 2"

Specifiche

Dimensioni tubo	Dimensione passaggio	Coefficiente di portata Kv		Pressione differenziale di esercizio (bar)						Potenza bobina (W)		Codice		Opzioni			
				Min.	Max. (PS)									Ottone	FPM	EPDM	CR
					Aria (*)		Acqua (*)		Olio (*)								
Rp	(mm)	(m³/h)	(l/min)		~	=	~	=	~	=	~	=					
NO - Normalmente aperta																	
3/4"	19	5,7	95	0,35	17	17	14	14	14	14	15,4	16,8	SCE210C013	V	E	J	
1"	25	11,1	185	0,35	16	16	16	16	16	16	15,4	16,8	SCE210D414 ⁽¹⁾	V	E	J	
1 1/4"	28	12,8	213	0,35	9	9	9	9	9	9	15,4	16,8	SCE210D018	V	E	J	
1 1/2"	32	19,3	322	0,35	9	9	9	9	9	9	15,4	16,8	SCE210D032	V	E	J	
2"	44	37	617	0,35	9	9	9	9	9	9	15,4	16,8	SCE210-103 ⁽²⁾	V	E	J	

(*) Assicurarsi che sia verificata la compatibilità dei fluidi a contatto con i materiali.

⁽¹⁾ Temperatura ambiente massima dell'operatore (TS) 60°C, solo CC.

⁽²⁾ Pistone non guidato.

Opzioni

- Queste elettrovalvole sono disponibili anche con guarnizioni e otturatori in FPM (elastomero fluorato), EPDM (etilene-propilene), CR (cloroprene) e PTFE. Aggiungere il suffisso opzionale al codice.
- Custodia impermeabile con bobina con terminali a vite integrati con grado di protezione IP67, CEE-10
- Custodie antideflagranti per uso in zone 1/21-2/22, categorie 2-3 in conformità alla direttiva ATEX 2014/34/UE ⁽³⁾
- Custodia elettrica secondo le norme "NEMA" su richiesta
- Conformità alle norme "UL", "CSA" e altre norme locali disponibile su richiesta
- Per la protezione contro la corrosione causata dall'ambiente o dal fuito, mettersi in contatto con noi
- Staffa di fissaggio (elettrovalvole da 3/8" a 3/4")
- Altre connessioni sono disponibili su richiesta, identificazione della filettatura 8 = NPT
- Connettore con visualizzazione e protezione elettrica integrate o con cavo lunghezza 2 m

⁽³⁾ Si prega di consultare la guida rapida di selezione sulle atmosfere a rischio di esplosione su Emerson.com/ASCO

Montaggio

- Le elettrovalvole possono essere montate in qualsiasi posizione senza influire sul funzionamento
- La connessione di raccordo è la seguente: E = Rp (ISO 7/1)
- Le istruzioni per l'installazione/manutenzione sono incluse con ciascuna valvola

Kit parti di ricambio e accessori

Codice	Kit parti di ricambio n.		Staffa di montaggio
	~	=	
SCE210D401/D402	C302273	C302373	038713
SCE210D409	C302277	C302376	038713
SCE210C006/C007	C302274	-	038713
SCE210D003	C302279	C302378	038914
SCE210D404	C302280	C326545	-
SCE210D008	C302280	C302379	-
SCE210D022	C302284	C302383	-
SCE210C013	C302336	C302451	038914
SCE210D414	C326546	C326547	-
SCE210D018	C302338	C302452	-
SCE210D032	C302341	C302453	-
SCE210-100	C304355	C304359	-
SCE210-103	C304361	C304361	-

- Non disponibile

Esempi di ordinazione delle valvole:

SC	E	210	D	401	230 V / 50 Hz
SC	E	210	C	007	MO 115 V / 50 Hz
SC	E	210	D	022	V 24 V / CC
SC	E	210	-	103	230 V / 50 Hz

Prefisso _____
 Filettatura tubo flessibile _____
 Codice base _____
 Tensione _____
 Suffisso _____

Esempi di ordinazione dei kit:

C302277 ⁽⁴⁾	
C302373	V
C302451	E

Codice base _____
 Suffisso _____

⁽⁴⁾ I prefissi/suffissi standard sono applicabili anche ai kit.

Servoassistite, membrana non guidata/pistone, da 3/8" a 2"

Dimensioni (mm), peso (kg)



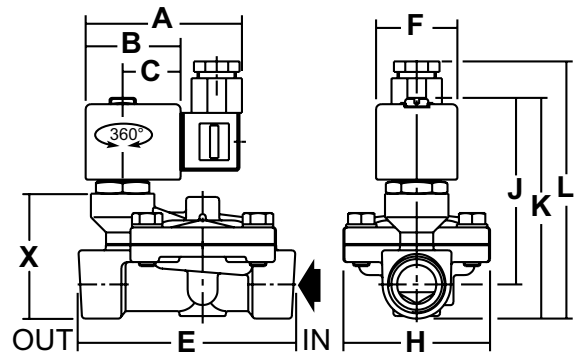
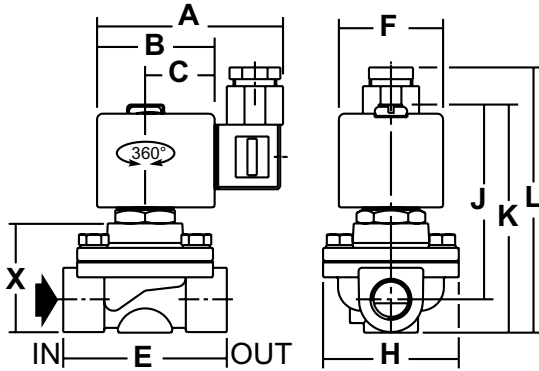
TIPO 01-02
Testa prefisso "SC"
Incapsulamento epossidico
IEC 335 / ISO 4400
IP65

Tipo 01 (AC): SCE210D401/D402/D409

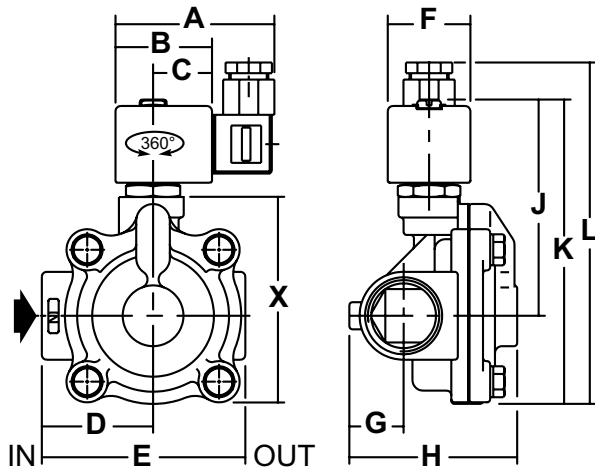
Tipo 02 (DC): SCE210D401/D402/D409
(AC): SCE210C006/C007

Tipo 01 (AC): SCE210D403

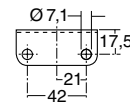
Tipo 02 (DC): SCE210D403



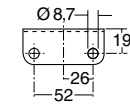
Tipo 01 (AC): SCE210D404/D008
Tipo 02 (DC): SCE210D404/D008



Staffa di fissaggio per elettrovalvole:



SCE210D401
SCE210D402
SCE210D409
SCE210C006
SCE210C007



SCE210D403

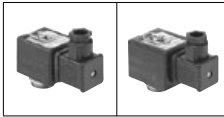
000421T
Disponibilità, design e specifiche soggetti a modifiche senza preavviso. Tutti i diritti riservati.

Tipo	Prefisso/ opzione	Codice	A	B	C	D	E	F	G	H	J	K	L	X	Peso ⁽¹⁾
01	SC	SCE210D401/D402	80	45	28	-	70	39	-	58	72	86	101	46	0,8
		SCE210D409	80	45	28	-	71	39	-	58	75	93	109	47	0,8
		SCE210D003	75	45	27	-	100	39	-	70	90	105	122	60	1,3
		SCE210D404	80	45	28	52	95	39	25	79	101	143	158	98	1,8
		SCE210D008	75	45	27	58	115	39	33	99	105	155	172	109	2,0
02	SC	SCE210D401/D402	86	50	30	-	70	45	-	58	83	97	111	46	0,9
		SCE210D409	86	51	30	-	71	45	-	58	87	105	119	57	0,9
		SCE210D003	80	50	30	-	100	45	-	70	94	109	126	60	1,4
		SCE210C006/C007	80	50	30	-	70	45	-	58	85	99	116	50	0,9
		SCE210D404	91	56	33	25	95	50	25	79	116	158	154	98	2,0
		SCE210D008	80	50	30	58	115	45	33	99	110	159	175	98	2,0

⁽¹⁾ Inclusi bobine e connettori.

Servoassistite, membrana non guidata/pistone, da 3/8" a 2"

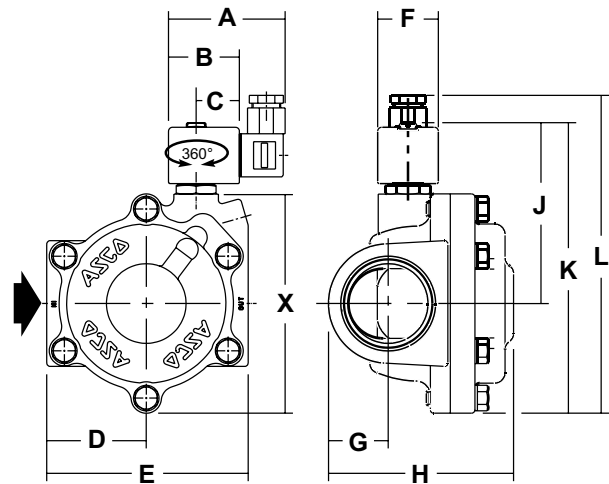
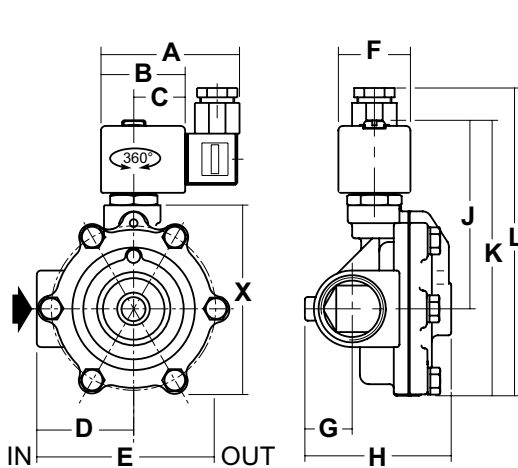
Dimensioni (mm), peso (kg)



TIPO 01-02
Testa prefisso "SC"
Incapsulamento epossidico
IEC 335 / ISO 4400
IP65

Tipo 01 (AC): SCE210D022
Tipo 02 (DC): SCE210D022

Tipo 01, AC: SCE210-100
Tipo 02, DC: SCE210-100



Tipo	Prefisso/opzione	Codice	A	B	C	D	E	F	G	H	J	K	L	X	Peso ⁽¹⁾
01	SC	SCE210D022	75	45	27	58	115	39	33	99	105	155	172	109	2,5
		SCE210-100	75	45	27	64	129	39	39	117	116	186	203	140	5,5
02	SC	SCE210D022	80	50	30	58	115	45	33	99	110	159	175	109	2,6
		SCE210-100	80	50	30	64	129	45	39	117	120	190	206	140	5,5

⁽¹⁾ Inclusi bobine e connettori.

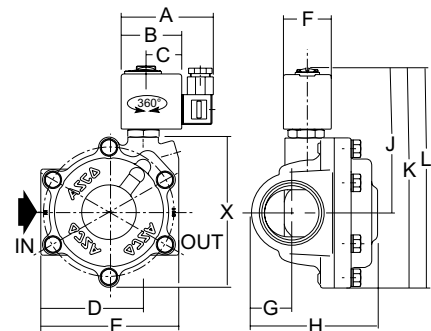
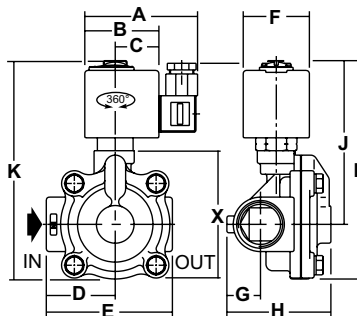
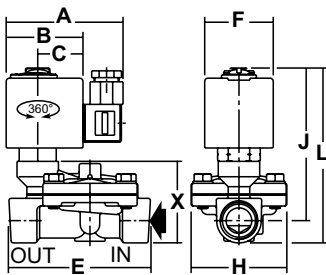


TIPO 03
Testa prefisso "SC"
Incapsulamento epossidico
IEC 335 / ISO 4400
IP65

SCE210C013

SCE210D414/D018/D032

SCE210-103



Tipo	Prefisso/opzione	Codice	A	B	C	D	E	F	G	H	J	K	L	X	Peso ⁽²⁾
03	SC	SCE210C013	91	56	33	-	96	50	-	70	112	-	120	81	1,6
		SCE210D414	91	56	33	52	95	50	25	79	124	161	165	97	2,1
		SCE210D018	91	56	33	52	95	50	30	85	124	161	165	108	2,1
		SCE210D032	91	56	33	56	111	50	33	95	128	-	178	121	2,5
		SCE210-103	91	56	33	64	129	50	39	117	120	208	205	140	4,6

⁽²⁾ Inclusi bobine e connettori.

Staffa di fissaggio per elettrovalvole:



000421T
Disponibilità, design e specifiche soggetti a modifiche senza preavviso. Tutti i diritti riservati.