

MERKMALE

- Die Hauptvorteile einer Leitungsdose mit **TRANSIL**-Schutzbeschaltung sind:
 - Keine Polarisierung
 - Überspannungsableitung
 - Kurze Ansprechzeit
 - Besserer Schutz der SPS oder des Steuersystems durch Anzeige der Störung.
 - Mit Typenschild versehen
- Leitungsdose für normierte 3-adrige Magnete:
 - Größe 30, ISO 4400 / EN 175301-803 Bauform A, für Magnettypen CM6, CMXX, CM12, CM25, C25A, CM30, CM40, ANX, AMX, JMX, FNX und FMX.
- Die Leitungsdosen mit Leuchtdioden (LED) sind mit Kabel in den Längen 2/3/5 m mit abisolierten Enden erhältlich.



ALLGEMEINES

	Allgemeine Anwendungen	Automobilindustrie
Elektrische Ausführung	ISO 4400 / EN 175301-803, Bauform A	ISO 4400 / EN 175301-803, Bauform A
Temperaturbereich	-5°C bis 70°C	-5°C bis 70°C

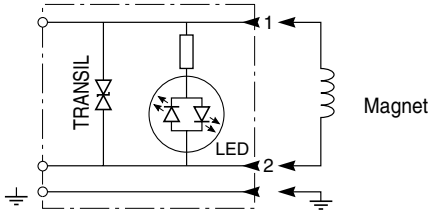
KONSTRUKTIONSMERKMALE

	Allgemeine Anwendungen	Automobilindustrie
Gehäuse und Deckel	PA, glasfaserverstärkt	PA, glasfaserverstärkt
Kabel	PVC	CNOMO E03.40.150.N
Dichtungen	NBR	NBR

ELEKTRISCHE DATEN

Spannung	115 V AC/DC	24 V AC/DC
Spitzenspannung	< 246 V	< 49,9 V
Nennleistung	10 A	10 A
Anzahl der Kontakte	2 + 2 gemeinsame Erde ⁽¹⁾	2 + 2 gemeinsame Erde ⁽¹⁾
Abstand zwischen Kontakten	18 mm	18 mm
Widerstand	≤ 4 m Ω	≤ 4 m Ω
Anschluss	Kabelenden	Kabelenden
Elektrische Ausführung	IEC 335	IEC 335
Schutzart	IP65 (EN 60529)	IP65 (EN 60529)
Anzahl der Adern (mit Kabel)	3	3

LED-Anzeige und Schutzbeschaltung



LED Grüne Zweirichtungsleuchtdiode zur Anzeige, dass die Stecker des Magnets unter Spannung stehen.

KENNDATEN

Bezeichnung	Kabellänge	Aderquerschnitt	Spannung	Typ	Artikel-Nr.
		(mm ²)	(V)		
Allgemeine Anwendungen					
Kabel mit abisolierten Enden	3 m	0,75	115	01	88122618
	5 m				88122619
Automobilindustrie, CNOMO, beständig gegenüber Schneidöl					
Kabel mit abisolierten Enden	2 m	1	24	02	88122620
	5 m				88122621

⁽¹⁾ Der Stecker kann aufgrund der zwei Klemmen für gemeinsame Erde um 180° gedreht werden.

INSTALLATION

- Die Leitungsdosen können ohne Beeinträchtigung der Funktion in jeder beliebigen Einbaulage montiert werden.

BESTELLBEISPIEL:

88122618 88122620
Artikel-Nr. _____

ABMESSUNGEN (mm), GEWICHTE (kg)

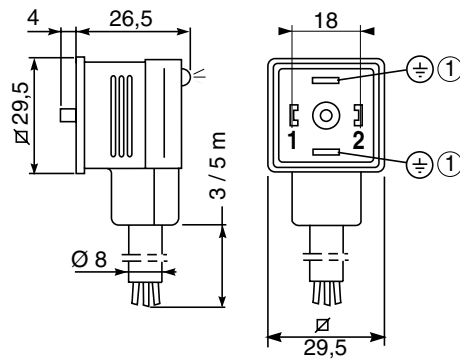


TYP 01-02

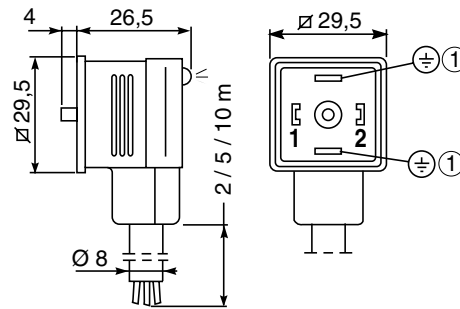
Größe 30, Kabelenden
ISO 4400 / EN 175301-803, Bauform A
IP65

Typ 01: 88122618 / 88122619

Typ 02: 88122620 / 88122621



Typ 01	
Braune Litze	Klemme 1
Blaue Litze	Klemme 2
Grün/gelbe Litze	Erde



Typ 02	
Schwarze Litze	Klemme 1
Schwarze Litze	Klemme 2
Grün/gelbe Litze	Erde

Typ	L	Gewicht ⁽¹⁾
	(m)	
01	3	0,225
	5	0,375
02	2	0,150
	5	0,375

- ① Der Stecker kann aufgrund der zwei Klemmen für gemeinsame Erde um 180° gedreht werden.

⁽¹⁾ Einschl. Dichtung und Schraube