

Spezifikationen

Weitere Materialien oder Modifikationen auf Anfrage.

TECHNISCHE DATEN

Druckbelastungen gemäß Kriterien der ANSI-/ASME-Norm B31.3

Eingangsdruck

Messing: 413 bar

Edelstahl: 690, 1034 bar

Ausgangsdruck

Siehe Bestellinformation

Prüfdruck

150 % des maximalen Nenndrucks

Dichtigkeit

Nicht-metallischer Ventilsitz: Blasendicht

Metallischer Ventilsitz: 2 Tropfen/min bei 150 S.U.S bei 172 bar

Betriebstemperatur

-26 °C bis +73 °C

Durchflusskoeffizient

$C_v = 0,02; 0,06; 0,12$ oder $0,30$

MEDIENBERÜHRTE TEILE

Gehäuse

316 Edelstahl oder Messing

Sitz, Entlüftung und Hauptventil

Siehe Bestellinformation

O-Ring

Siehe Bestellinformation

Stützring

Teflon®

Filter*

26-201XX-XX: Bronze

26-202XX-XX: 300 Edelstahl

Restliche Teile

316 Edelstahl, 17-4 Edelstahl

SONSTIGES

Reinigung

Gemäß CGA 4.1 und ASTM G93

Gewicht (etwa)

2,5 kg

*kein Filter bei metallischem Sitz

Teflon® ist ein eingetragenes Warenzeichen der Firma E.I. du Pont de Nemours and Company.



Die TESCO Serie 26-2000 bietet Hubkolben-druckminderer für niedrige Durchflüsse in Dom-, feder- oder pneumatisch gesteuerter Ausführung mit standardmäßiger gekapselter Sekundärentlüftung für Eingangsdruckwerte von 413 bis 1034 bar.

Anwendungen

- F&E-Labore
- Druckfüllungen
- Kalibrierprüfungen
- Berstprüfungen
- Komponententests
- Hochdruck Prüfstände

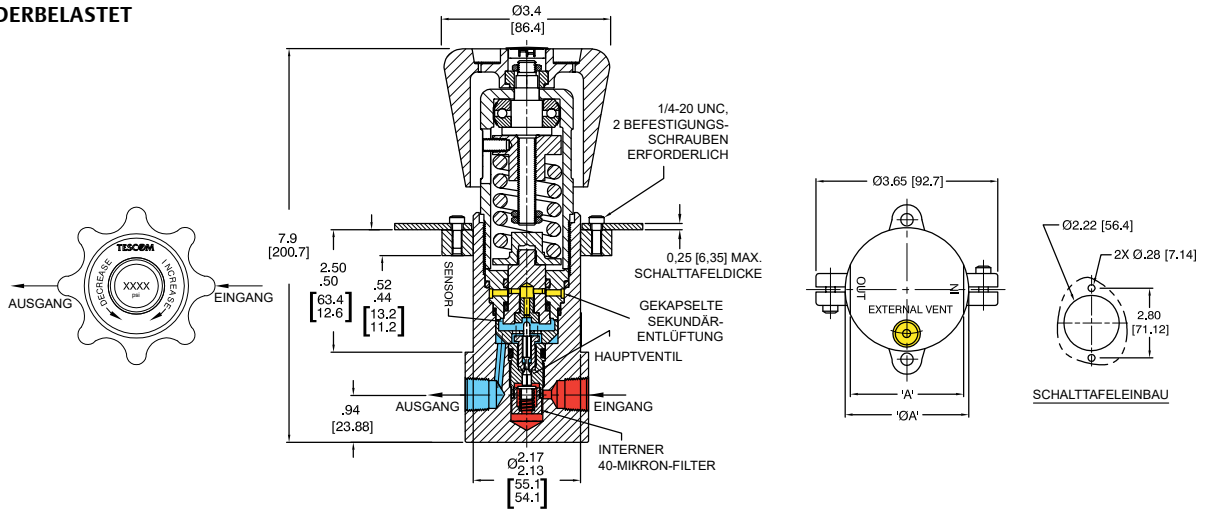
Produktmerkmale und -vorteile

- Sowohl für hydraulische als auch pneumatische Hochdruckanwendungen geeignet
- Standardmäßig mit gekapselter Sekundärentlüftung
- Drei Standard-Stellmechanismen verfügbar: Stellfeder, Dom Steuerung, pneumatische Übersetzung
- Erhältlich mit Weichsitz und rein metallischem Sitz
- Hohe Lebensdauer durch internen 40-Mikron-Filter (Weichsitz-Ausführung)
- Ausführung für hohe Durchflussleistung mit $C_v = 0,30$ erhältlich
- Ideal in der Kombination mit den elektropneumatischen PID-Reglern von TESCO

SERIE 26-2000

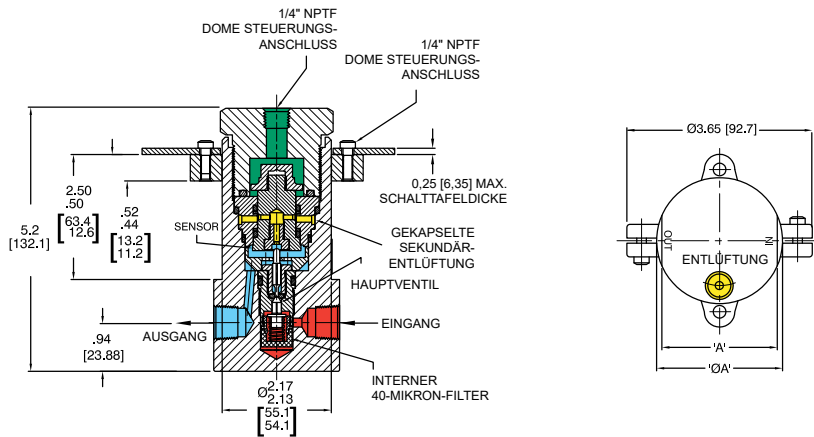
Druckminderer Serie 26-2000

FEDERBELASTET

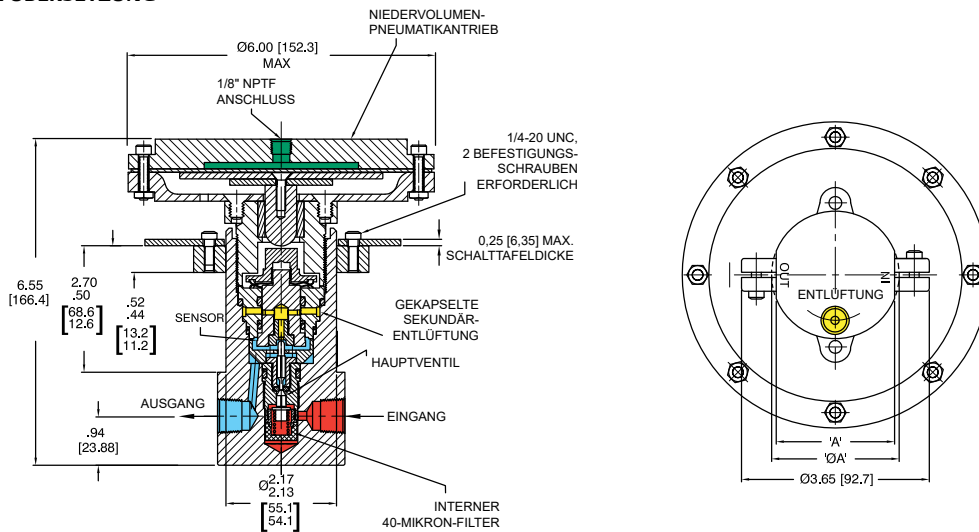


DOM STEUERUNG

Ein- und Ausgangsanschluss	'A'
Alle 1/4" außer NPTF	2.30
1/4" NPTF	Ø2.48
3/8" NPTF	Ø2.48
Alle 3/8" außer NPTF	2.90
1/2" MS33649	2.90
1/2" NPTF	Ø3.20



PNEUMATISCHE ÜBERSETZUNG

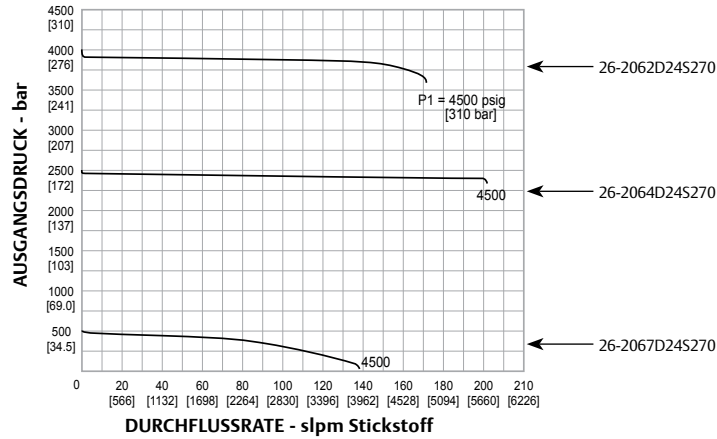


Alle Maße sind Nennmaße
Metrische Angaben [Millimeter] in Klammern

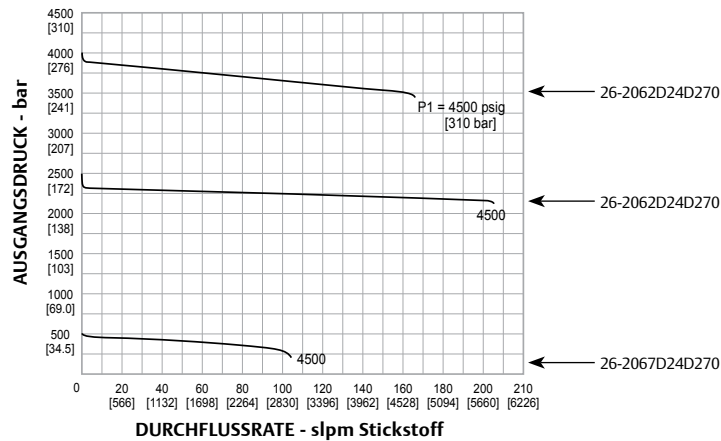
Druckminderer Serie 26-2000 - Durchflusskurven

Weitere Informationen zu Durchflusskurven erhalten Sie im Dokument Erläuterungen zu Durchfluss-Diagrammen im TESCOM-Katalog oder unter www.tescom.com.

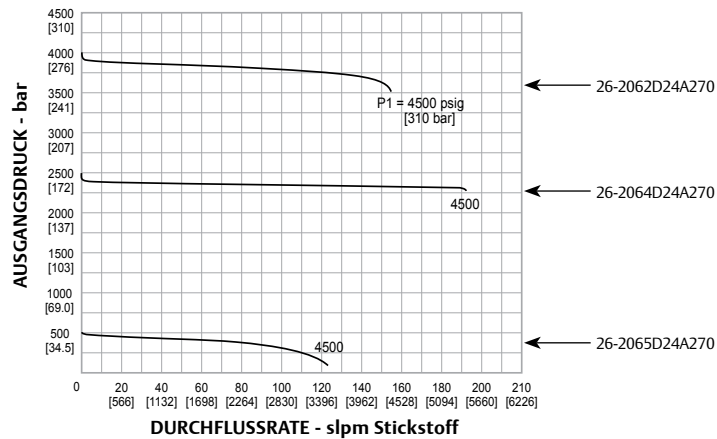
FEDERBELASTET



DOM STEUERUNG



PNEUMATISCHE ÜBERSETZUNG



SERIE 26-2000

Druckminderer Serie 26-2000 - Bestellinformation

i Reparaturkits, Zubehör und Modifikationen ggf. auf Anfrage.

Beispiel Bestellnummer:

S – Federbelastet
D – Dome Steuerung
A – Pneumatische Übersetzung

26-20 6 1 A 2 4 S 1 7 0

TYP-REIHE	GEHÄUSE-MATERIAL	MAX. EINGANGS-DRUCK	AUSGANGS-DRUCK	DICHTUNGSWERKSTOFFE		EIN- UND AUSGANGS-ANSCHLUSS-ART	ENT-LÜFTUNGS-ANSCHLUSS	EIN- UND AUSGANGS-ANSCHLUSS-GRÖSSE	DURCHFLUSS-KOEFFIZIENT	MATERIAL-VENTILSITZ, HAUPT-VENTIL UND ENT-LÜFTUNG	MANOMETER-ANSCHLUSS-OPTIONEN 1/4" NPTF		
				O-RING	STÜTZ-RING								
26-20	1 – Messing	413 bar	Federbelastet 1 – 14-690 bar <i>(nur Edelstahl-gehäuse)</i> 2 – 3,4-413 bar 3 – 1,7-275 bar 4 – 1-172 bar 5 – 0,7-103 bar 6 – 0,35-55 bar 7 – 0,35-35 bar	B – Buna-N (90 Durometer)	Teflon®	1 – SAE	1/4" SAE	4 – 1/4" 6 – 3/8" 8 – 1/2" ²⁾	1 – 0,02 <i>(nicht für Metallsitzausführung)</i> 2 – 0,06 3 – 0,12 ³⁾ <i>(nur für Metall- und/oder Vespel®-Sitzausführung)</i>	5 – 17-4 Edelstahl 7 – Vespel® 8 – Peek	0 – Keine		
	6 – 316 Edelstahl	690 bar		D – Buna-N (70 Durometer)	Teflon®	2 – NPTF	1/4" NPTF				3 – MS33649	1/4" MS33649	1 – Ein Ausgangsmanometer bei 90°
	9 – 316 Edelstahl	1034 bar ¹⁾ <i>(nur federbelastet und pneumatisch gesteuert)</i>		T – Viton® U – Urethan V – Kalrez® Z – EP	Teflon® Teflon® Teflon® Teflon®	4 – High-Pressure/ Aminico 6 – Medium-Pressure/ Slimline	1/4" NPTF				2 – 1/4" NPTF	2 – Zwei Manometeranschlüsse bei 60°	
<p>Dom Steuerung 1 – 14-690 bar <i>(nur Edelstahl-gehäuse)</i> 2 – 3,4-413 bar 7 – 0,35-35 bar</p> <p>Pneumatische Übersetzung 1 – 14-690 bar <i>(nur Edelstahl-gehäuse)</i> 2 – 3,4-413 bar 4 – 1-172 bar 5 – 0,7-103 bar</p>													
<p>1) Bei 1034 bar Eingangsdruck ist ein CTFE-Stützring am Hauptventil erforderlich. 2) 1/2" nicht für (Aminco) High- oder (Slimline) Medium Pressure Anschlüsse verfügbar. 3) Nicht verfügbar für 1034 bar Eingangsdruck.</p>													
<p>3 – Zwei Manometeranschlüsse bei 60° (Eingang links)</p> <p>4 – Zwei Manometeranschlüsse bei 90°</p> <p>5 – Ein Ausgangsanschluss bei 90° (Eingang links)</p>													