

MERKMALE

- 4/2-Magnetventil aus Messing, monostabil oder bistabil, für die Steuerung von doppelwirkenden Zylindern.
- Magnetventil mit interner Vorsteuerung und Gleitschiebertechnik.
- Die direkt betätigten Magnetventile sind mit elastischer Gleitdichtung mit Spiel- ausgleich versehen, um die absolute Dichtheit zu gewährleisten.
- Die Ventile entsprechen den geltenden EU-Richtlinien.

ALLGEMEINES

Differenzdruck Siehe "KENNDATEN" [1 bar = 100 kPa]
Maximale Viskosität 65 cSt (mm²/s)
Schaltzeit 20 - 40 ms

Medium (*)	Temperaturbereich	Dichtwerkstoff (*)
Luft, neutrale Gase, Wasser, Öl	-20°C bis 70°C	NBR (Nitril)

MEDIUMBERÜHRTE TEILE

(*) Die Beständigkeit der medienberührten Teile gegenüber den verwendeten Medien ist zu überprüfen.

Gehäuse	Messing
Führungsrohr	Edelstahl
Magnetanker und Gegenanker	Edelstahl
Feder	Edelstahl
Ventilsitz	PTFE - verstärkt
Dichtungen	NBR
Sitzdichtung	NBR
Gleitschieber	PA
Gleitlager	FPM
Kurzschlussring	Kupfer

ELEKTRISCHE DATEN

Isolationsklasse (Magnet) F
Elektrischer Anschluss Leitungsdose (Kabel-Ø 6-10 mm)
 ISO 4400 / EN 175301-803, Bauform A
 IEC 335
Elektrische Ausführung IP65 (EN 60529)
Schutzart AC (~) : 24V - 48V - 115V - 230V / 50 Hz

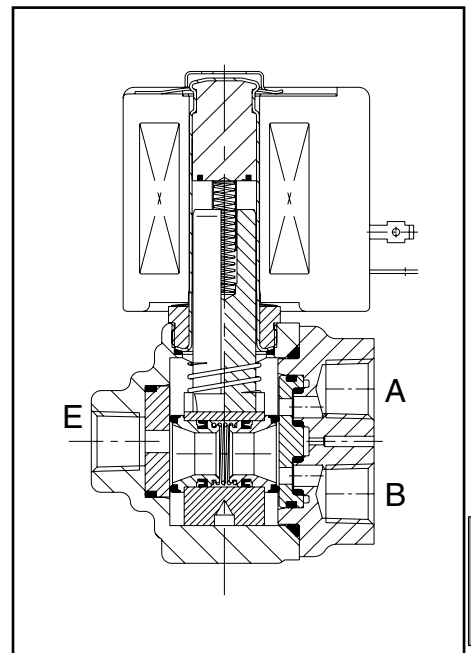
(Andere Spannungen und 60 Hz auf Anfrage)

Vorsatz	Leistung				Umgebungs- temperatur / Magnetkopf (C°)	Ersatzmagnet		Typ ⁽¹⁾
	Anzug	Halten		~		=		
	(VA)	(VA)	(W)	(W)		230 V/50 Hz	-	
SC	110	33,6	15,4	-	-20 bis 75	400525-117	-	01
	240	43	20	-	-20 bis 50	400525-217	-	

⁽¹⁾ Siehe Maßzeichnungen auf der folgenden Seite.

KENNDATEN

An- schluss	Nenn- weite	Durchfluss- koeffizient Kv		Betriebsdruckdifferenz (bar)						Magnet- leistung (W)		Artikel-Nr.	Optionen			
				max.									Hand- rastende Hand- hilfsbetätigung	FPM		
				min.		Luft (*)		Wasser (*)							Öl (*)	
NPT	(mm)	(m ³ /h)	(l/min)	~	=	~	=	~	=	~	=	~	~	~	~	
Elektropneumatische Ansteuerung - Federrückstellung (monostabil)																
1/4	4,8	0,6	9,9	0	9	-	7	-	7	-	20	-	SCB342C001	MS	V	-
3/8	4,8	0,6	9,9	0	9	-	7	-	7	-	20	-	SCB342C003	MS	-	-
Elektropneumatische Ansteuerung und Rückstellung (bistabil)																
1/4	4,8	0,05	0,8	0	9	-	9	-	9	-	15,4	-	SCB342C020	-	V	-
3/8	4,8	0,18	3	0	9	-	9	-	9	-	15,4	-	SCB342C022	-	-	-



G

SONDERAUSFÜHRUNGEN

- Die Ventile sind auch mit Dichtungen und Sitzdichtungen aus FPM (Fluorkautschuk) erhältlich. Verwenden Sie dazu bitte das entsprechende Zusatzzeichen.
- Wasserdichtes Gehäuse mit integriertem Magnet und Schraubklemmen gemäß IP67, CEE-10.
- Explosionsgeschützte Gehäuse für den Einsatz in den Zonen 1/21-2/22, Kategorien 2-3, gemäß ATEX-Richtlinie 94/9/EG (siehe Abschnitt "Magnetventile für explosionsfähige Atmosphären").
- Explosionsgeschützte und wasserdichte Gehäuse gemäß den NEMA-Normen.
- Übereinstimmung mit den Normen UL und CSA sowie anderen nationalen Normen.
- Einstellbarer Durchfluss.
- Andere Rohranschlüsse auf Anfrage.
- Leitungsdose mit Leuchtdiode und Schutzbeschaltung oder mit konfektioniertem Kabel (siehe Abschnitt "Magnete und Zubehör").

INSTALLATION

- Die Ventile können ohne Beeinträchtigung der Funktion in jeder beliebigen Einbaulage montiert werden.
- Die Ventilgehäuse sind mit 2 Montagebohrungen versehen.
- Gewindeanschlüsse B = NPT (ANSI 1.20.3).
- Montage- und Wartungsanweisungen sind jedem Ventil beigelegt.

ERSATZTEILSÄTZE

Artikel-Nr.	Ersatzteilsatz-Nr.	
	~	=
SCB342C001/003	C306191	-
SCB342C020/022	C306193	-

⁽¹⁾ Standard-Vorsatz- und Zusatzzeichen gelten auch für die Ersatzteilsätze.
 - Nicht lieferbar

BESTELLBEISPIELE / VENTILE:

SC	B	342	C	001	230V / 50 Hz
SC	B	342	C	003	MS 115V / 50 Hz
SC	B	342	C	020	V 48V / 50 Hz
SC	B	342	C	022	230V / 50 Hz

Vorsatz
Anschluss
Artikel-Nr.

Spannung
Zusatz

BESTELLBEISPIELE / ERSATZTEILSÄTZE:

C306191 ⁽¹⁾	V
C306193	
C306193	

Artikel-Nr.

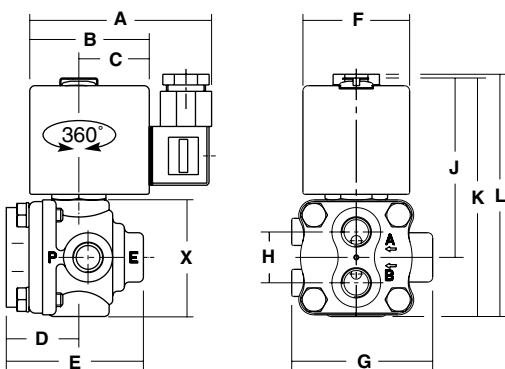
Zusatz

ABMESSUNGEN (mm), GEWICHTE (kg)

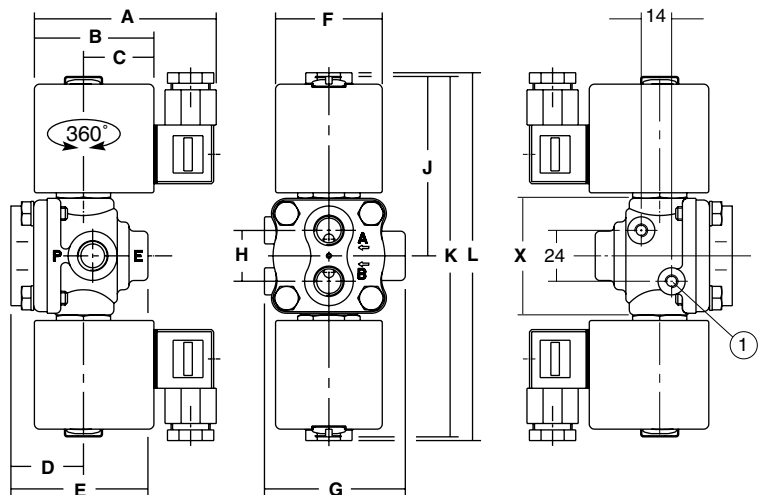
TYP 01

Magnet mit Vorsatz "SC"
 Magnet mit Epoxidharz vergossen
 IEC 335 / ISO 4400
 IP65

SCB342C001/003



SCB342C020/022



Typ	Vorsatz	Artikel-Nr.	A	B	C	D	E	F	G	H	J	K	L	X	Gewicht ⁽²⁾
01	SC	SCB342C001/003	86	56	33	30	64	50	66	24	84	111	117	55	1,2
		SCB342C020/022	86	56	33	30	64	50	66	24	84	167	166	51	1,7

⁽²⁾ Einschl. Magnet und Leitungsdose.

① 2 Montagebohrungen Ø M4, 6 mm tief

Weitere Informationen unter: www.asconumatics.de