

ASCO™ Tête de commande

Pour atmosphères explosibles

II 2G Ex mb IIC T5..T3 Gb / II 2D Ex mb IIIC T100°C..T200°C Db IP67

encapsulation, bobine surmoulée à sortie par câble



Série
PV

Présentation et avantages

- Tête magnétique antidéflagrante, destinée à être utilisée en atmosphères explosibles, examen CE de type selon Directive ATEX 2014/34/UE
N° de l'attestation UE de type : **BAS 98 ATEX 2168 X**
N° Certificat de conformité IECEx : **IECEx SIR 06.109X**
- Le respect des exigences essentielles en ce qui concerne la sécurité et la santé est assuré par la conformité aux normes internationales et européennes EN-CEI 60079-0 et EN-CEI 60079-18
- Raccordement par câble noyé de longueur 2 m
- Degré de protection IP67
- Tête magnétique associable à une gamme étendue d'électrovannes et d'électrodis-tributeurs



Construction

Boîtier tête magnétique

Tube-culasse

Noyau mobile

Bague de déphasage

Plaque signalétique

Mode de protection

Encapsulation époxy

Acier inox

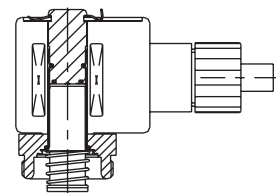
Acier inox

Cuivre ou argent

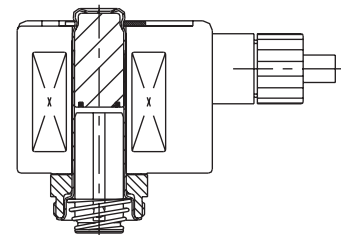
Polyester

IECEx / II 2G Ex mb IIC T5..T3 Gb

IECEx / II 2D Ex mb IIIC 100°C ..200°C Db IP67



EM5



EMXX

Caractéristiques électriques

Tensions standard

(Autres tensions et 60 Hz sur demande)

CC (=) : 24V - 48V

CA (..) : 24V - 48V - 115V - 230V / 50 Hz

Classification par température

Bobines CA (..)

| Pn (watt) | taille bobine | | ambiante maxi °C ⁽¹⁾ | | | |
|--|---------------|------|---------------------------------|-------------|-------------|-------------|
| | EM5 | EMXX | T6 85°C | T5 100°C | T4 135°C | T3 200°C |
| classe d'isolation F (155°C) 100% E.D. | | | | | | |
| 2,5 | • | | - | - | 60 | 65 |
| 4,0 ⁽²⁾ | • | | - | - | 60 | 65 |
| 4,05 | • | | - | - | - | 65 |
| 6,3 ⁽³⁾ | • | | - | - | - | 65 |
| 10,5 | • | | - | - | - | 65 |
| classe d'isolation F (155°C) 10% E.D. | | | | | | |
| 10,0 | • | | - | - | - | 65 |

Bobines CC (=)

| Pn (watt) | taille bobine | | ambiante maxi °C ⁽¹⁾ | | | |
|--|---------------|------|---------------------------------|-------------|-------------|-------------|
| | EM5 | EMXX | T6 85°C | T5 100°C | T4 135°C | T3 200°C |
| classe d'isolation F (155°C) 100% E.D. | | | | | | |
| 1,7 | | • | 65 | - | - | - |
| 3,0 ⁽⁴⁾ | • | | - | 40 | 60 | 60 |
| 6,9 ⁽⁵⁾ | • | | - | - | - | 40 |
| 11,2 | | • | - | - | 65 | 70 |
| 19,7 | | • | - | - | 40 | 70 |
| classe d'isolation F (155°C) 10% E.D. | | | | | | |
| 15,0 | • | | - | - | - | 40 |
| 22,0 | • | | - | - | - | 40 |

Vérifier que la puissance soit compatible avec le produit sélectionné.

⁽¹⁾ Température ambiante minimum : -40°C.

Cette température peut-être limitée par la plage de température de fonctionnement de la vanne ou du distributeur.

⁽²⁾ CA séries 189 - 189 banjo - 551 pilote intégré

⁽³⁾ CA séries 553

⁽⁴⁾ CC séries 189 - 189 banjo - 551 pilote intégré

⁽⁵⁾ CC séries 553

Raccordement

- La bobine s'oriente sur 360° pour ajuster la position du câble

Commande Exceptions

- PV + 18901... , pour séries : 189 - 189 banjo

Exemple : PV 18901001 230V/50 Hz

PV 18901010 24V/CC

PV 18901032 230V/50 Hz

PV 18901047 24V/CC

COMMANDE

(Voir Commande Exceptions)

Les électrovannes équipées de cette tête magnétique antidéflagrante seront identifiées en faisant précéder leur code du préfixe PV.

Exemple : PV E 210D095 230V/50 Hz

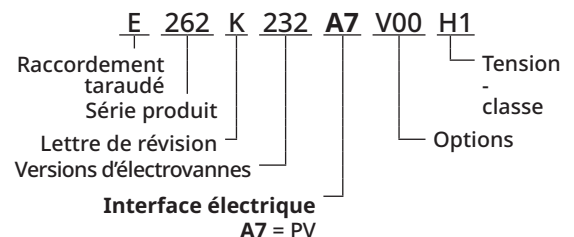
tête ma- gnétique

taraudage

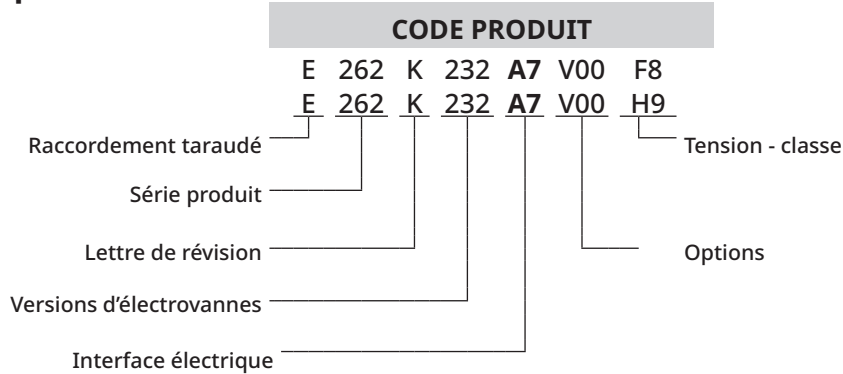
orifice

code de base

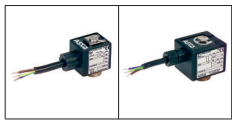
Les électrovannes équipées de cette tête magnétique antidéflagrante seront identifiées par l'interface électrique A7 dans le Code produit sur 15-digit.



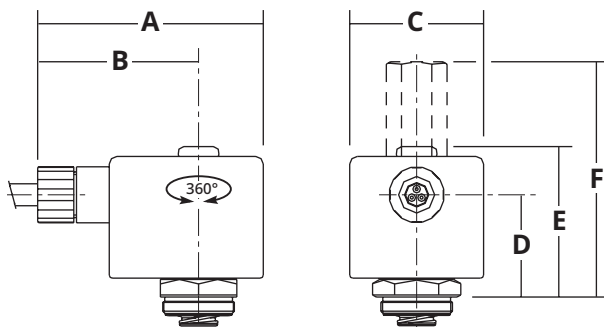
Exemples de commandes électrovannes :



Encombrements (mm), Masses (kg)



TYPE PV
 Têtes préfixe "PV" / Interface électrique A7
 Revêtement époxy
 EN-CEI 60079-18
 II 2G Ex mb IIC Gb - II 2D Ex mb IIIC Db IP67



| taille | A | B | C | D | E | F | masse ⁽¹⁾ |
|--------|----|------|------|------|------|------|----------------------|
| EM5 | 60 | 45 | 29 | 21 | 38,5 | 66 | 0,113 |
| EMXX | 75 | 53,5 | 44,5 | 33,6 | 49,4 | 77,3 | 0,348 |