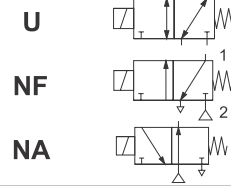


Válvula Solenoide

Ação Direta e Disco de Núcleo

1/8" e 1/4"



3/2
Série
8320

APRESENTAÇÃO

- Válvulas de 3 vias projetadas para trabalhar com pressões relativamente altas;
- Válvulas de ação direta, não requerem mínima pressão diferencial;
- Disponíveis nos modos de operação normalmente fechada (NF), normalmente aberta (NA) e universal (U).

INFORMAÇÕES GERAIS

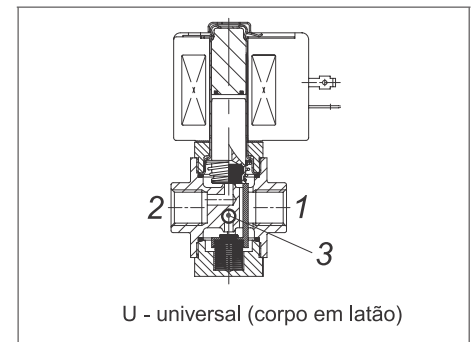
Pressão diferencial 0 - 51 bar [1 bar = 100 kPa]
 Viscosidade Máxima 65 cSt (mm²/s)
 Tempo de Resposta 5 - 25 ms

Fluido (#)	Temperatura	Vedação (#)
ar, gás inerte, água, óleo	-20 a +90°C -20 a +40°C	NBR (borracha nitrílica) UR (uretano)

MATERIAIS EM CONTATO COM O FLUIDO

(#) Verificar a compatibilidade dos materiais abaixo em contato com o fluido

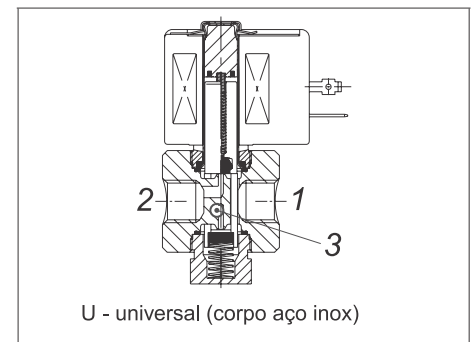
Corpo e assento	Latão	Aço Inox 303 & 316
Base do Solenoide	Aço Inox 305	Aço Inox 305
Núcleo móvel / fixo	Aço Inox 430F	Aço Inox 430F
Molas	Aço Inox 302	Aço Inox 302
Vedações	NBR	NBR
Disco de vedação	NBR ou UR	NBR
Suporte do disco e guia do núcleo	POM	POM
Anel de defasagem	Cobre	Prata



CARACTERÍSTICAS ELÉTRICAS

Tensão standard: C.C.(=): 12V - 24V
 C.A.(~): 24V/ 60Hz - 120V/ 60Hz - 240V / 60Hz
 outras tensões sob encomenda (consulte a ASCO)

Classe de Isolamento Standart	Tamanho da Bobina	Potência Nominal / Consumo				Bobina Sobressalente		
		C.C.		C.A.		Prefixo SC*		
		Watts	VA	VA	VA	C.C.	C.A.	
F	M-6	9,7	6	15,6	34	400325-142	120/60 Hz	240/60 Hz
F	M-6	-	9	22,5	30	-	400325-225	400325-228
F	M-XX	11,2	10,5	23	55	400425-142	400425-125	400425-128
F	M-XX	-	16,7	35	78	-	400425-225	400425-228



* Para outros tipos de bobinas consultar a página 05.

TABELA DE ESPECIFICAÇÃO

Conexão NPT	Orifício (mm)	KV	Pressão Dif. (Kgf/cm ²)						Máxima Temperatura do Fluido °C		Prefixos					Número Básico de Catálogo				Potência da Bobina (Watts)		
			Mín.	Máxima							Áreas Classificadas				IP-65	Corpo em Latão	Construção	Corpo em AISI 316 (Exceto nota 4)	Construção			
				Ar/gás(#)	Água (#)		Óleo (#)				Ex md	Ex e md	Ex d	Ex em								EF (EV)
			C.A.	C.C.	C.A.	C.C.	C.A.	C.C.	C.A.	C.C.	C.A.	C.C.	EF (EV)	EM (WSEM)	Consulte a Asco	PV	SC	C.A.	C.C.			
3/2 vias, Normalmente Fechada (Entrada pela conexão 2)																						
1/8"	1,2	0,05	0	20	17	20	17	20	17	60	50	•	-	•	-	•	8320A134	1	8320A144	3	9	9,7
	1,6	0,08	0	9	9	9	9	9	9	82	50	•	-	•	-	•	8320A013	1A	-	-	6	9,7
	2,4	0,10	0	7	7	7	7	7	7	82	50	•	-	•	-	•	8320A015	1A	-	-	6	9,7
1/4"	1,6	0,08	0	9	9	9	9	9	9	82	50	•	-	•	-	•	8320A019	2	-	-	6	9,7
	2,4	0,10	0	8	4,4	8	4,4	8	4,4	82	50	•	-	•	-	•	8320A089	2A	-	-	9	9,7
	0,8	0,02	0	51	35	51	37	51	39	60	60	•	③	•	•	•	8320A180	2B	-	-	16,7	11,2
	1,6	0,08	0	14	11	15	11	15	11	93	66	•	③	•	③	•	8320A182	2C	A320A182	4	16,7	11,2
	2,4	0,13	0	10	8	10	8	10	8	93	66	•	•	•	•	•	8320A184	2D	A320A184	4A	10,5	11,2
	3,2	0,21	0	5,8	4,1	5,8	4,1	5,8	4,1	93	66	•	•	•	•	•	8320A186	2E	A320A186	4B	10,5	11,2
4,4	0,30	0	3	1,7	3	1,7	3	1,7	93	66	•	•	•	•	•	8320A188	2F	A320A188	4C	10,5	11,2	

① Para prefixos EF/EV, deverá ser alterado o 5º dígito do código base para "G". Exemplo: EF8320G184. A potência nominal da bobina sofre alteração de +/- 10%.

② Estas válvulas contêm discos de vedação em uretano.

③ Disponível somente em Corrente Contínua (C.C.).

④ Corpo em Aço Inox 303.

TABELA DE ESPECIFICAÇÃO

Conexão NPT	Orifício (mm)	KV	Pressão Dif. (Kg/cm ²)						Máxima Temperatura do Fluido °C		Prefixos					Número Básico de Catálogo			Potência da Bobina					
			Min.	Máxima							Áreas Classificadas					Corpo em Latão	Construção	Corpo em AISI 316 (Exceto nota 4)			Construção			
				Ar/gás (#)		Água (#)		Óleo (#)		Ex md	Ex e md	Ex d	Ex mb	IP-65										
				C.A.	C.C.	C.A.	C.C.	C.A.	C.C.	EF (EV)	EM (WSEM)	Consulte a Asco	PV	SC	C.A.				C.C.					
3/2 vias, Normalmente Aberta (Entrada pela conexão 3)																								
1/8"	1,2	0,05	0	20	17	20	17	20	17	20	17	60	50	●	-	●	-	●	8320A138 ^②	1	8320A148 ^④	3	9	9,7
	1,6	0,08	0	9	9	9	9	9	9	9	9	82	50	●	-	●	-	●	8320A027	1A	-	-	6	9,7
	2,4	0,10	0	7	7	7	7	7	7	7	7	82	50	●	-	●	-	●	8320A029	1A	-	-	6	9,7
1/4"	1,6	0,08	0	9	9	9	9	9	9	9	82	50	●	-	●	-	●	8320A033	2G	-	-	6	9,7	
	2,4	0,10	0	8	4,4	8	4,4	8	4,4	8	82	50	●	-	●	-	●	8320A091	2H	-	-	9	9,7	
	0,8	0,02	0	54	37	56	41	56	41	60	60	60	60	●	③	●	③	●	8320A190 ^②	2B	-	-	16,7	11,2
	1,6	0,08	0	16	11	17	11	17	11	93	65	93	65	●	③	●	③	●	8320A192	2I	A320A192	4D	16,7	11,2
	2,4	0,10	0	10	7	10	7	10	7	93	65	93	65	●	●	●	●	●	8320A194	2J	A320A194	4E	10,5	11,2
	3,2	0,21	0	4,8	3,7	4,8	3,7	4,8	3,7	93	65	93	65	●	●	●	●	●	8320A196	2J	A320A196	4E	10,5	11,2
4,4	0,30	0	2,7	2	2,7	2	2,7	2	93	65	93	65	●	●	●	●	●	8320A198	2K	A320A198	4F	10,5	11,2	
3/2 vias, Universal (Entrada em qualquer conexão)																								
1/8"	1,2	0,05	0	12	9	12	9	12	9	12	9	60	50	●	-	●	-	●	8320A130 ^②	1	8320A140 ^④	3	9	9,7
	1,6	0,08	0	7	4,4	7	4,4	7	4,4	7	4,4	82	50	●	-	●	-	●	8320A001	1B	-	-	9	9,7
	2,4	0,10	0	3,4	3,4	3,4	3,4	3,4	3,4	82	50	82	50	●	-	●	-	●	8320A083	1A	-	-	6	9,7
1/4"	1,6	0,08	0	7	4,4	7	4,4	7	4,4	7	4,4	82	50	●	-	●	-	●	8320A005	2H	-	-	9	9,7
	2,4	0,10	0	2,7	2,7	2,7	2,7	2,7	2,7	82	50	82	50	●	-	●	-	●	8320A085	2G	-	-	6	9,7
	0,8	0,02	0	27	19	28	21	28	21	60	60	60	60	●	③	●	③	●	8320A170 ^②	2L	-	-	16,7	11,2
	1,6	0,08	0	9	5,1	9	5,1	9	5,1	93	65	93	65	●	●	●	●	●	8320A172	2D	A320A172	4A	10,5	11,2
	2,4	0,10	0	7	4,1	7	4,1	7	4,1	93	65	93	65	●	③	●	③	●	8320B174	2M	A320B174	4G	16,7	11,2
	3,2	0,21	0	3,4	1,7	3,4	1,7	3,4	1,7	93	65	93	65	●	③	●	③	●	8320B176	2M	A320B176	4G	16,7	11,2
4,4	0,30	0	1,4	0,8	1,4	0,8	1,4	0,8	93	65	93	65	●	●	●	●	●	8320A178	2N	A320A178	4H	10,5	11,2	

- ① Para prefixos EF/EV, deverá ser alterado o 5º dígito do código base para "G". Exemplo: EF8320G184. A potência nominal da bobina sofre alteração de +/- 10%.
 ② Estas válvulas contêm discos de vedação em uretano.
 ③ Disponível somente em Corrente Contínua (C.C.).
 ④ Corpo em Aço Inox 303.

OPÇÕES E ACESSÓRIOS

- Conexão roscada tipo BSP;
- Operador manual: mantido ou momentâneo;
- Vedações em: FPM, EPDM, CR, PTFE, utilize o sufixo apropriado;
- Bobinas com classe de isolamento "H";
- Limpeza para uso em oxigênio - Vedação original substituída para CR;
- Tratamento em Níquel Químico (consultar fábrica);
- Pintura em epóxi padrão ASCOVAL ou PETROBRAS (N1735 e N1374) - informar cor;
- Conector plug-in com led e supressor de ruídos (disponível apenas para bobinas "SC");
- Suporte de montagem;
- Outros.

INSTALAÇÃO

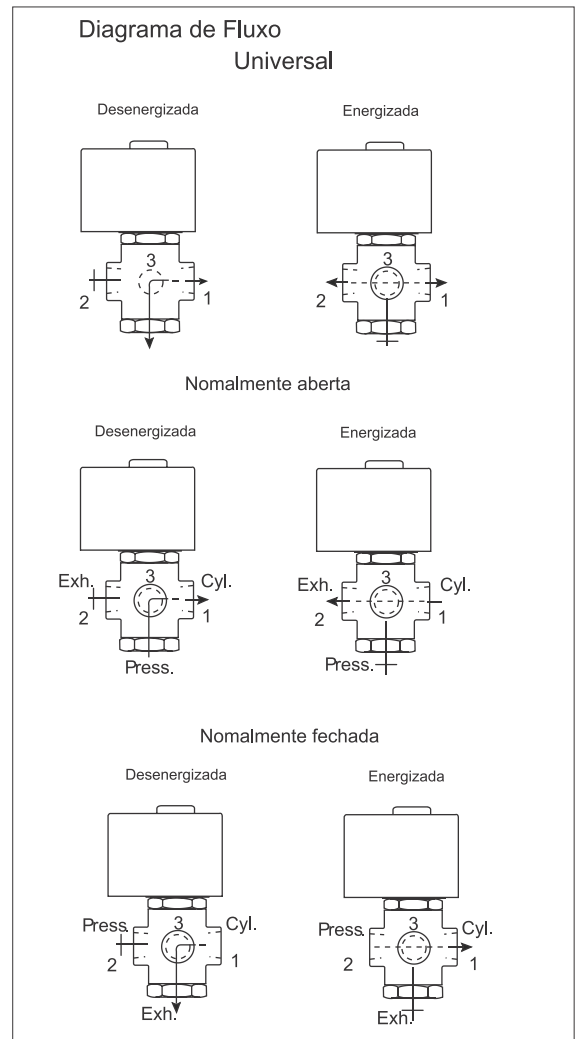
- Instruções de instalação/manutenção incluídas com o produto;
- Vista explodida da válvula mostrando componentes do kit de reparo fornecida sob requisição;

Dimensões, Pesos e Kit de Reparo.

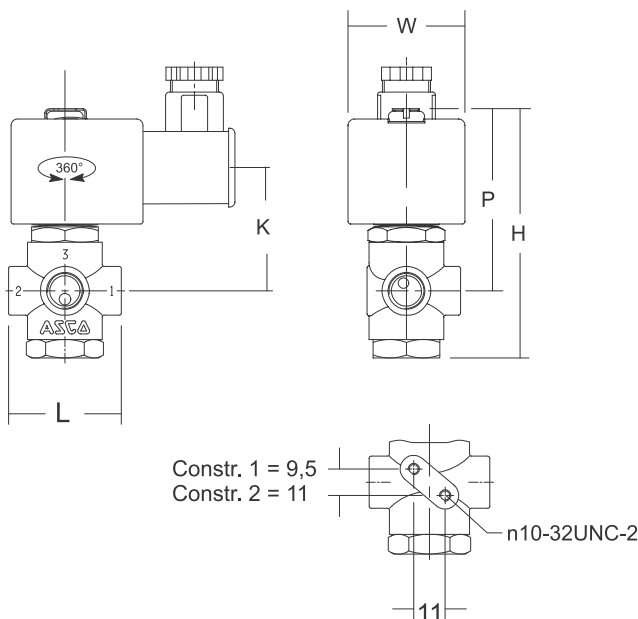
Construção No.	H	K	L	P	W	Kit de Reparo *		Peso Aprox. (kg)
						C.A.	C.C.	
1	79	33	30	57	39	FV-168699	FV-168700	0,4
1A	79	33	30	57	39	FV-094690	FV-158502	0,4
1B	79	33	30	57	39	FV-097659	FV-158502	0,5
2	89	34	43	66	39	FV-094692	FV-212910	0,5
2A	89	34	43	66	39	FV-097800	FV-212910	0,5
2B	96	45	43	70	45	FV-182792	FV-186747	0,6
2C	96	45	43	70	45	FV-186749	FV-186754	0,6
2D	96	45	43	70	45	FV-186750	FV-186754	0,6
2E	96	45	43	70	45	FV-186748	FV-186756	0,6
2F	96	45	43	70	45	FV-210370	FV-186755	0,6
2G	89	34	43	66	39	FV-094692	FV-158506	0,5
2H	89	34	43	66	39	FV-097800	FV-158506	0,5
2I	96	45	43	70	45	FV-186751	FV-186757	0,6
2J	96	45	43	70	45	FV-186750	FV-186757	0,6
2K	96	45	43	70	45	FV-186748	FV-186752	0,6
2L	96	45	43	70	45	FV-182792	FV-186741	0,6
2M	96	45	43	70	45	FV-208784	FV-186754	0,6
2N	96	45	43	70	45	FV-186753	FV-186755	0,6
3	79	33	39	56	39	FV-168699	FV-168700	0,4
4	96	45	40	70	45	FV-186749	FV-186754	0,7
4A	96	45	40	70	45	FV-186750	FV-186754	0,7
4B	96	45	40	70	45	FV-186748	FV-186756	0,7
4C	96	45	40	70	45	FV-210370	FV-186755	0,7
4D	96	45	40	70	45	FV-186751	FV-186757	0,7
4E	96	45	40	70	45	FV-186750	FV-186757	0,7
4F	96	45	40	70	45	FV-186748	FV-186752	0,7
4G	96	45	40	70	45	FV-208784	FV-186754	0,7
4H	96	45	40	70	45	FV-186753	FV-186755	0,7

Observações:

- Dimensões em "mm" para válvulas montadas com bobinas prefixo "SC". Pequenas variações podem ocorrer para montagem com outras bobinas.
- * Kit de reparo para a versão com bobina Ex d, consultar a Ascoval.



Construção 1 e 2



Construção 3 e 4

