

Válvula motorizada para óleo combustível ASCO™ Séries 148 e 149

On/Off | Aplicações gerais e estanque | 3 vias e 2 vias normalmente fechadas | 1/2" a 3/4"

**SÉRIE
148 e 149**

- Válvula ASCO série 148 e atuador motorizado ASCO série 149 foram exclusivamente concebidos para serem utilizados em conjunto
- Esta válvula motorizada foi concebida para ser utilizada como válvula de isolamento de segurança para aplicações de queimadores de óleo combustível
- Conexão NPT/Rp de 3/4" ou 1/2" ajustáveis no local, e função 3/2 ou 2/2. Ajustável através de conectores e adaptadores opcionais
- Design de caudal e pressão elevados
- Vantagens das tecnologias motorizadas com uma segurança fiável contra falhas na posição fechada em menos de 1 segundo
- Ampla zona de temperatura ambiente e construção estanque opcional para aplicações no exterior
- Estão disponíveis opções elétricas como o interruptor opcional de prova de corte e interruptores de posição ajustável auxiliares
- Adequado para recirculação de óleo combustível, bem como para aplicações de fecho de segurança simples
- Adequado para óleo combustível de biodiesel B6-B20 e B100



Fluido

Óleo combustível n.º 2, B6-B20, B100 a 60 SSU Óleo combustível n.º 5 a 5000 SSU
Óleo combustível n.º 4 a 300 SSU Óleo combustível n.º 6 a 5000 SSU (Aquecido)

Especificações da válvula ASCO 148

MOPD: 300 psi (20,68 bar)

Temperatura do fluido 14°F (-10°C) a 300°F (149°C)

Corpo/Cartucho: Latão

Material de vedação: PTFE

Material em contacto com líquido: Latão, aço zincado, aço inoxidável, PTFE, Viton (FKM)

Tamanho: 3/4" predefinido, pode ser reduzido para 1/2" no local através da instalação de conexões redutoras de tubo (*fornecido se solicitado pelo cliente na codificação do produto*)

Função: 3 vias predefinida, pode ser alterada para 2 vias instalando um conector na conexão 3 (*fornecido se solicitado pelo cliente na codificação do produto*)

Conexão: 1x conector 3/4" para opção de 2 vias
- 1x válvula de 3 vias com conexões roscadas de 3/4"
- 3x conexões redutoras de tubo roscadas opcionais 3/4" a 1/2"

Especificações do atuador ASCO 149

Requisitos de alimentação: 240 VA máx.

Tempo de fecho: 1 segundo máx.

Tempo de abertura:

Tempo normal aproximadamente 9 segundos máx.
A temperaturas inferiores a -30 °C, o atuador pode durar até 30 segundos

Tensões standard: 120 V/60 Hz, 110 V/50 Hz, 240 V/60 Hz, 230 V/50 Hz

Interruptor de prova de corte (POC): (opcional)

Um interruptor SPDT, não ajustável no terreno, definido de fábrica.
120 ou 240 VCA

Carga máxima conectada: 7A resistiva, 3A indutiva

Interruptor auxiliar: (opcional)

Um interruptor SPDT integrado; ajustável no terreno para atuar em qualquer posição do curso. 120 ou 240 VCA Carga máxima conectada: 7A resistiva, 3A indutiva

Nota: A carga combinada dos interruptores de prova de corte opcionais e dos interruptores auxiliares não pode exceder 1800 VA. As opções elétricas 4 e 5 só estão disponíveis com uma disposição On/Off.

Tensão/ Frequência de funcionamento	Corrente (Amps)		
	Inicial	Abertura	Mantida
120/60	11	1,7	0,06
110/50	11,5	2,1	0,065
240/60	5	0,7	0,03
230/50	5,5	1	0,035

Revestimento

Standard: Aplicações gerais tipo 1 e IP 10

Opcional: Estanque tipo 4 e IP65

Instalação

A combinação das séries 148 e 149 montadas em conjunto pode ser montada em qualquer posição, incluindo de cabeça para baixo.



Temperatura Ambiente

-40 F a +150 F (-40 C a +66 C)

Válvula motorizada para óleo combustível ASCO™ Séries 148 e 149

On/Off | Aplicações gerais e estanque | 3 vias e 2 vias normalmente fechadas | 1/2" a 3/4"

SÉRIE
148 e 149

Certificações

Válvula 148 com atuador 149

- UL de acordo com a norma 429 "Válvulas de acionamento elétrico", Guia YIOZ, Ficheiro Válvulas de corte de segurança MP932
- Certificação UL de acordo com a norma 428B, "Válvulas de acionamento elétrico para diesel, biodiesel, misturas de diesel/ biodiesel com concentrações nominais de biodiesel até 20% (B20), biodiesel (B100), querosene e óleo combustível".
- Certificação CSA segundo CSA C22.2 N.º 139 "Válvulas de acionamento elétrico", Classe 3221-01, 3221-81, Ficheiro Válvulas de corte de segurança 109157
- Aprovação FM segundo classe 7400 "válvulas de corte de segurança para líquidos e gás"
- Em conformidade com as diretivas RoHS

Informações para encomenda:

Encomendar por número de catálogo. O configurador online está disponível para este produto na página ASCO Séries 148/149 em Emerson.com

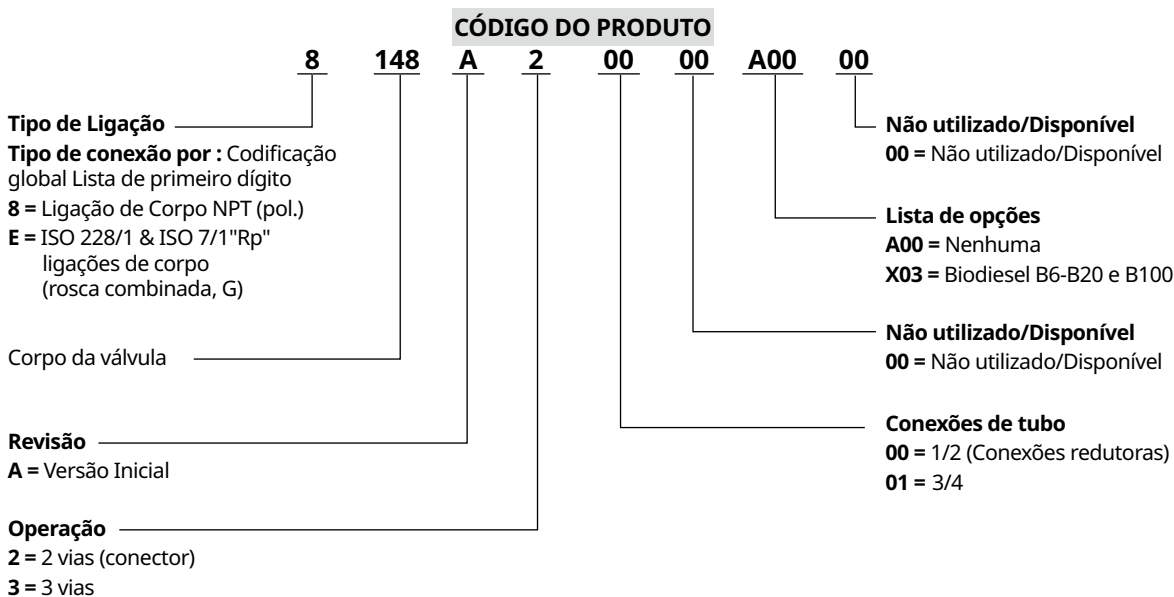
Especificações da válvula ASCO 148 imperial (métrica)

Tamanho do tubo pol. (mm)	Tamanho do orifício pol. (mm)	"Coeficiente de caudal CV (Kv = m³/h)"	Pressão diferencial máxima admissível psi (bar)	Temperatura máxima do fluido °F (°C)
1/2" (15)	3/4" (19)	5,16 (4,46)	300 (20,68)	300 (149)
3/4" (20)	3/4" (19)	5,47 (4,73)	300 (20,68)	300 (149)

Kit de Peças de Substituição

Descrição	Conexões redutoras 3/4" --> 1/2"		Conector de tubo 3/4" (NPT, ISO)	
	NPT	ISO	NPT	ISO
Quantidades	1	1	1	1
Código do kit	M200868	M200869	M200870	M200871

Codificação de válvula ASCO 148



Codificação de atuador ASCO 149

CÓDIGO DO PRODUTO
P149 A1 11 X1 X01 F0

Série do produto

P149A1 = Atuador motorizado série 149

Revestimento

11 = Estanque, IP65 e Tipo 4
21 = Aplicações gerais, IP20 e Tipo 1

Tipo de ligação elétrica

X1 = orifício de 1/2" para utilização com uniões de 1/2"
X2 = orifício M20 para utilização com uniões tipo M20

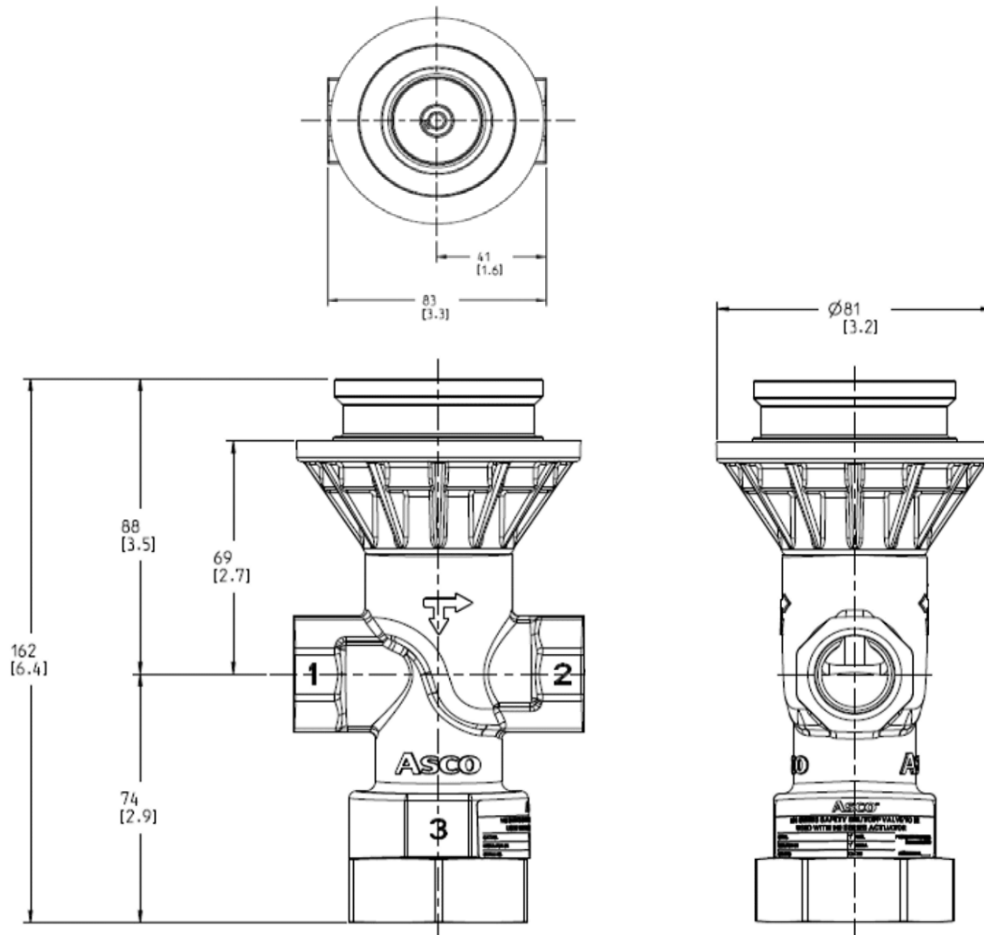
Tensão

F0 = 120/60, 110/50
CU = 240/60, 230/50

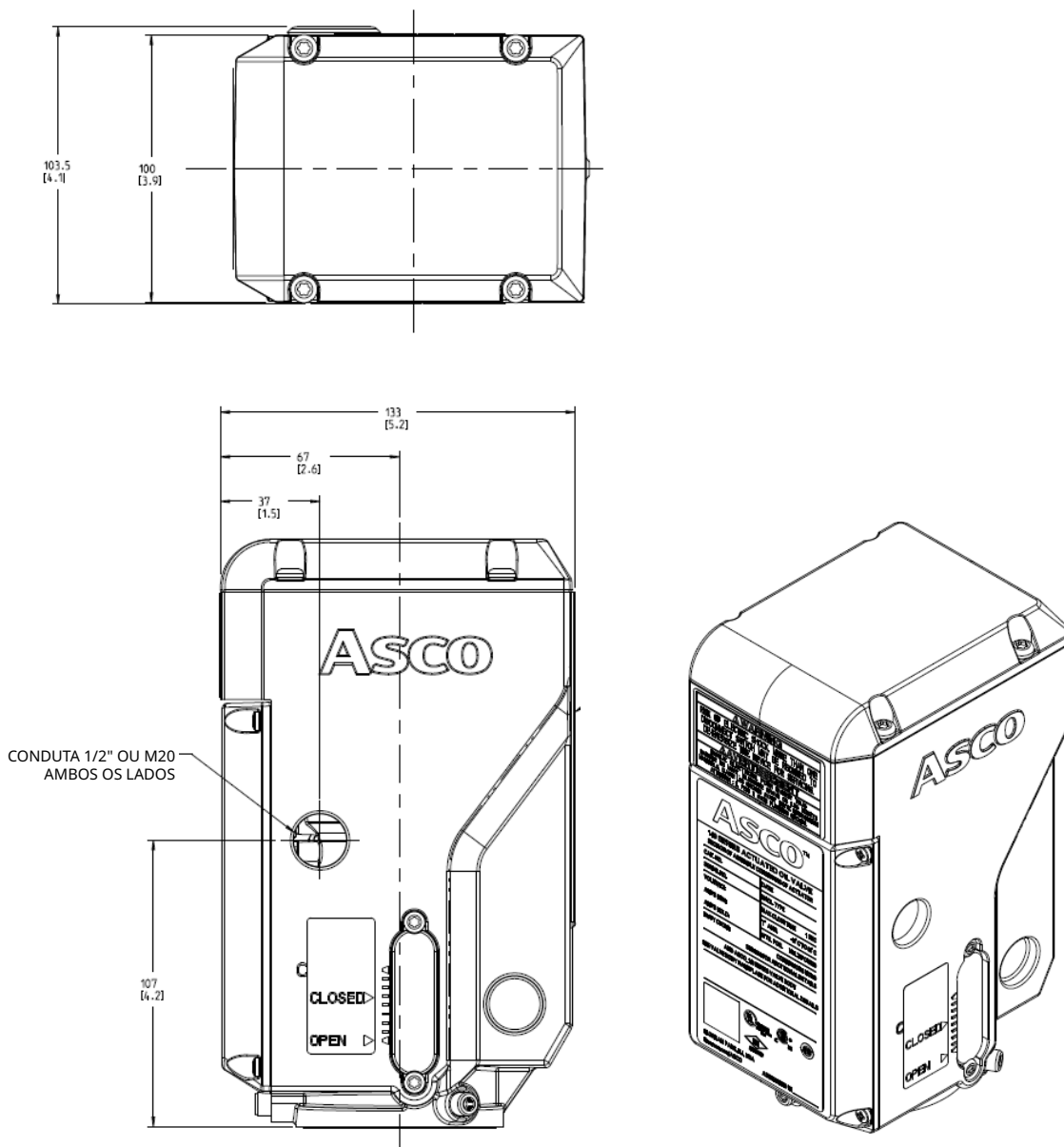
Opções Mecânicas

X01 = Nenhuma
X02 = Interruptor Auxiliar
X03 = Interruptor de Prova de Corte
X04 = Interruptor Auxiliar e Interruptor de Prova de Corte
X05 = Dois Interruptores Auxiliares

Dimensões das válvulas mm (polegadas)



Dimensões dos atuadores mm (polegadas)



(1) Nota(s) de referência

Availability, design and specifications are subject to change without notice.
© 2024 Emerson Electric Co. All rights reserved.