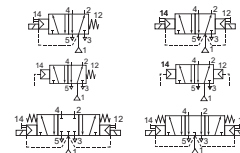


VÁLVULAS SPOOL

Operadas por solenóide ou por ar - Tipo "Spool"
Solenóide simples/duplo ou ar
Corpo em alumínio 1/4" a 1/2"

5/2-5/3

vias / posições



CARACTERÍSTICAS

- Todas as portas de exaustão da válvula "spool" são conectáveis, fornecendo melhor proteção ambiental. Recomendada em particular para áreas sensíveis, tais como salas limpas e aplicações nos setores farmacêutico e processamento de alimentos.
- As válvulas fornecem proteção ambiental contra entrada de líquidos, pó ou outro material estranho (construção ambientalmente protegido).
- As válvulas "spool" monoestáveis possuem dados de Segurança Funcional IEC 61508 certificado pela TÜV e podem ser usadas até SIL 4/AK 7.
- As válvulas solenóide satisfazem todas as diretivas EC relevantes.

GERAL

Pressão Diferencial	2 - 10 bar [1 bar = 100 kPa]		
Fluxo (Qv a 6 bar)	l/min (ANR)		
	1/4	3/8	1/2
	860	3000	3800

Fluidos (*)	Faixa de Temperatura (TS)	Materiais de vedação (*)
Ar, gás inerte, filtrado	- 25°C a + 60°C	NBR (borracha nitrilica) + PUR (poliuretano)

MATERIAIS EM CONTATO COM O FLUIDO

(*) Assegurar que a compatibilidade dos fluidos em contato com os materiais está dentro da conformidade.

Corpo, tampa da extremidade	Alumínio, preto anodizado
Tampa da extremidade (retorno por mola)	PA preenchido com fibra de vidro
Peças internas da válvula "spool"	Zamak, aço inoxidável, POM, alumínio
Vedações	NBR + PUR
Núcleo e Base do solenóide	Aço inoxidável
Anel da base do solenóide	Cobre

CARACTERÍSTICAS ELÉTRICAS

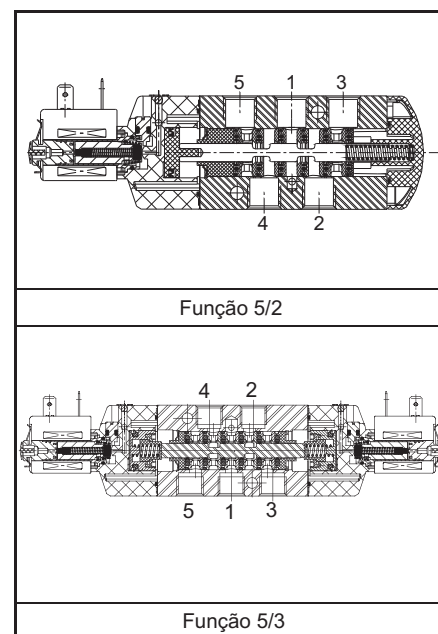
Classe de isolamento da bobina	F
Conexão	Plugue tipo espada (cabo Ø 6-8mm ou Ø 6-10mm DIN 43650, 11mm, padrão industrial B (tipo 01) ou ISO 4400 / EN 175301-803, formato A (tipo 02)
Especificação da conexão	IEC 335
Segurança elétrica	IP65 moldado (EN 60529)
Proteção do invólucro elétrico	CC (-): 24V - 48V
Tensões padrão	CA (-): 24V - 48V - 115V - 220V / 50 Hz e 60 Hz

Prefixo	Faixas de Potência			Faixa de Temperatura Ambiente do Operador (TS) (C°)	Bobina de Reposição		Tipo ⁽¹⁾	
	Arranque ~ (VA)	Sustentação ~ (VA) (W)			=	=		
		(W)	(W)					220 V/60 Hz
SC	6	3,5	2,5	2,5/3	-25 a + 60	400125090	400904042	01
SC	15	7	5	2,5/6,9	-25 a + 60	43004649	43004647	02

⁽¹⁾Veja os desenhos dimensionais na próxima página.

ESPECIFICAÇÕES

Dimensão do tubo	Dimensão do orifício	Coeficiente de Fluxo Kv		Diferencial da Pressão de Operação (bar)			Potência da Bobina (W)		Código do Produto	Opções		
				min.	máx. (PS)					Operator Manual	Mantido	
					~	=						
G	(mm)	(m ³ /h)	(l/min)						~/=			
5/2 NC - Válvula Solenóide - Retorno com Mola (monoestável)												
1/4	6	0,75	12,5	2	10	10	2,5	3	SCG551A017	MS	-	-
3/8	12	2,49	41,5	2	10	10	5	6,9	SCG552A017	MS	-	-
1/2	13	3,15	52,5	2	10	10	5	6,9	SCG553A017	MS	-	-
5/2 NC - Válvula Solenóide - Retorno Solenóide (biestável)												
1/4	6	0,75	12,5	2	10	10	2,5	3	SCG551A018	MS	-	-
3/8	12	2,49	41,5	2	10	10	5	6,9	SCG552A018	MS	-	-
1/2	13	3,15	52,5	2	10	10	5	6,9	SCG553A018	MS	-	-
5/3 - W1 - Pressão mantida, Válvula Solenóide												
1/4	6	0,75	12,5	2	10	10	2,5	3	SCG551A067	MS	-	-
3/8	12	2,49	41,5	2	10	10	5	6,9	SCG552A067	MS	-	-
1/2	13	3,15	52,5	2	10	10	5	6,9	SCG553A067	MS	-	-
5/3 - W3 - Pressão liberada, Válvula Solenóide												
1/4	6	0,75	12,5	2	10	10	2,5	3	SCG551A068	MS	-	-
3/8	12	2,49	41,5	2	10	10	5	6,9	SCG552A068	MS	-	-
1/2	13	3,15	52,5	2	10	10	5	6,9	SCG553A068	MS	-	-
5/2 NC - Válvula Solenóide - Retorno com Mola (monoestável), dados de Segurança Funcional certif. pela IEC 61508												
1/4	6	0,75	12,5	2	10	10	2,5	3	SCG551A017SL	-	-	-



PNEUMÁTICO E OPÇÕES

- Versões:
 - piloto pneumático, retorno com mola, código do produto: G551A117 (1/4); G552A117 (3/8); G553A117 (1/2)
 - piloto pneumático e retorno, código do produto: G551A118 (1/4); G552A118 (3/8); G553A118 (1/2)
- Sufixo "MF" (somente pneumático, versão baixa temperatura, -40°C)
- Sufixo "GD" (somente pneumático, ATEX 2GD c)
- Conformidade com a norma "UL" disponível sob encomenda
- Invólucros à prova de explosão para uso em zonas 1/21-2/22, categorias 2-3 da Diretriz ATEX 94/9/EC (veja seção "solenóides à prova de explosão")
- Trilha de alimentação
- Outras conexões para tubos são fornecidas sob encomenda
- Plugue com indicação visual e supressão de pico de tensão ou com cabo de 2m de comprimento (veja Seção de Solenóides, Bobinas e Acessórios)

INSTALAÇÃO

- As válvulas podem ser montadas em qualquer posição sem afetar sua operação
- É necessário conectar tubos ou acessórios às portas de exaustão para proteger as peças internas da válvula spool e seu operador pneumático se for usado externamente ou em ambientes agressivos (pós, líquidos, etc.)
- IEC 61508 Segurança Funcional (sufixo SL), faixa de temperatura permitida: -40°C a +60°C. Para a probabilidade de falha, entrar em contato
- A conexão do tubo rosqueada é padrão: G = G (ISO 228/1)
- Válvulas com sufixo "SL" são fornecidas com protetores de exaustão específicos
- Instruções sobre instalação/manutenção estão incluídas em cada válvula

ACESSÓRIOS

série	dimensão do tubo	protetor de exaustão (aço inoxidável)
551	G 1/4	34600419 ⁽¹⁾
552	G 3/8	34600478
553	G 1/2	34600479
551-552-553	M5	34600484 ⁽¹⁾

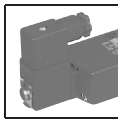
⁽¹⁾ Fornecido com sufixo "SL"

EXEMPLOS DE PEDIDO:

SC	G	551	A	017	MS	230V / 50 Hz
SC	G	551	A	017	SL	24V/ DC
SC	G	552	A	018		115V / 50 Hz
	G	551	A	117	SL	

prefixo rosca do tubo número básico voltagem sufixo

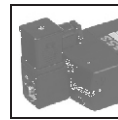
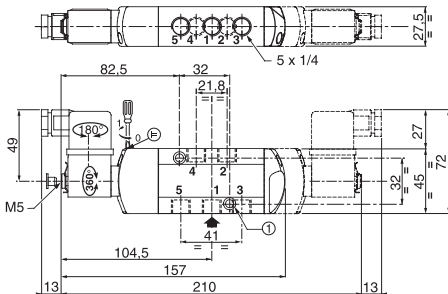
DIMENSÕES (mm), PESO (kg)



TIPO 01

Prefixo "SC" solenóide
Moldado em Epóxi
IEC 335 / DIN 43650
IP65

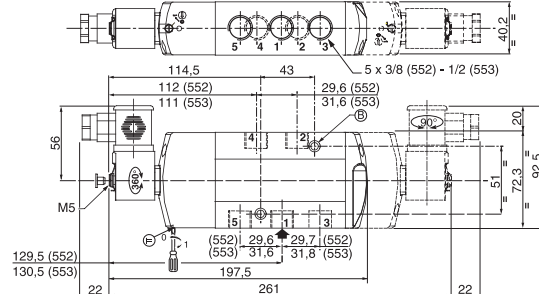
551A017 / A017 MS / A017 SL / A018 / A018 MS
551A067 / A067 MS / A068 / A068 MS



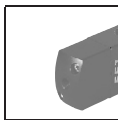
TIPO 02

Prefixo "SC" solenóide
Moldado em Epóxi
IEC 335 / ISO 4400
IP65

552A017/A017 MS/A018/A018 MS/A067/A067 MS/A068/A068 MS
553A017/A017 MS/A018/A018 MS/A067/A067 MS/A068/A068 MS



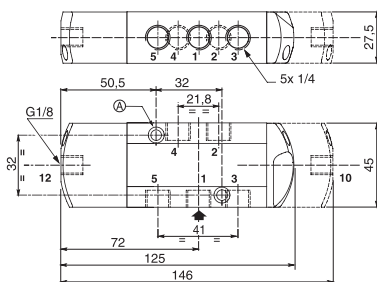
- Ⓐ 2 orifícios de montagem: 5,3mm dia. (rebaixo: 09mm dia., prof. 5mm)
- Ⓑ 2 orifícios de montagem: 6,5mm dia. (rebaixo: 11mm dia., prof. 6mm)



TIPO 03

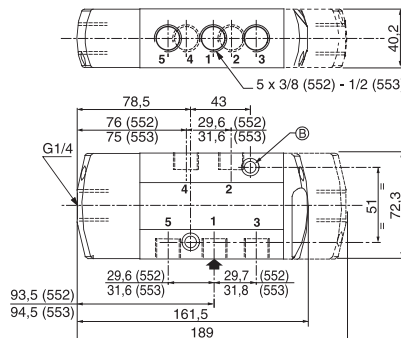
Sem prefixo
Versão Pneumática

551A117/A117SL/A118



552A117/A118

553A117/A118



tipo	opção de prefixo	Peso ⁽¹⁾		
		monoest.	biestável	W1-W3
01 (551)	SC	0,48	0,60	0,60
02 (552)	SC	0,85	1,15	1,15
02 (553)	SC	0,84	1,14	1,14
03 (551)	-	0,32	0,40	0,40
03 (552)	-	0,80	1,25	1,25
03 (553)	-	0,79	1,24	1,24

⁽¹⁾ Inclui bobina(s) e conector(es)

ACESSÓRIOS PARA AS SÉRIES 551, 552 E 553

• Trilha de alimentação fornecida com vedações e parafusos, sem suportes de montagem

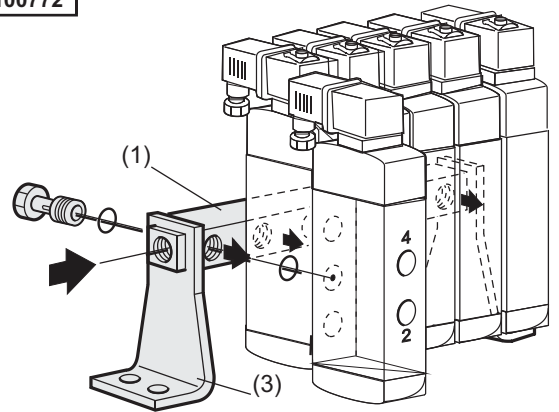
Trilha de alimentação para válvulas "n"	Código do Produto					
	Séries 551		Séries 552		Séries 553	
	G 1/4	NPT 1/4	G 3/8	NPT 3/8	G 1/2	NPT 1/2
2	88100034	88100053	88100800	88100807	88100759	88100766
3	88100035	(1)	88100801	88100808	88100760	88100767
4	88100036	88100054	88100802	88100809	88100761	88100768
5	88100037	88100058	88100803	88100810	88100762	88100769
6	88100038	88100055	88100804	88100811	88100763	88100770
7	88100039	88100059	88100805	88100812	88100764	88100771
8	88100040	88100060	88100806	88100813	88100765	88100772

Suportes de Montagem (jogo de 2 peças) para Série 551: código do produto **88100049** para Série 552-553: código do produto **88100773**

(1) Fornecido sob encomenda

Trilha de alimentação com válvulas de isolamento e suportes de montagem (2 peças)
Permite o isolamento de uma ou mais válvulas da alimentação de pressão geral

Trilha de alimentação para válvulas "n"	Código do Produto	
	G 1/4	NPT
2	88100915	-
3	88100916	-
4	88100917	-
5	88100918	-
6	88100919	-
7	88100920	-
8	88100921	-
9	88100922	-
10	88100923	-
11	88100924	-
12	88100925	-

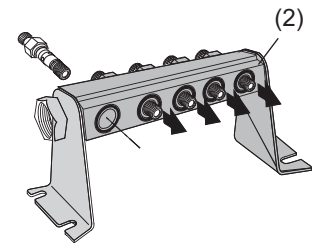


(1) ou (2) trilha de alimentação
(3) suportes de montagem (2x)

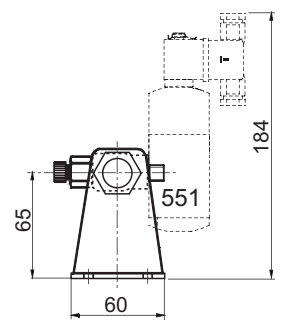
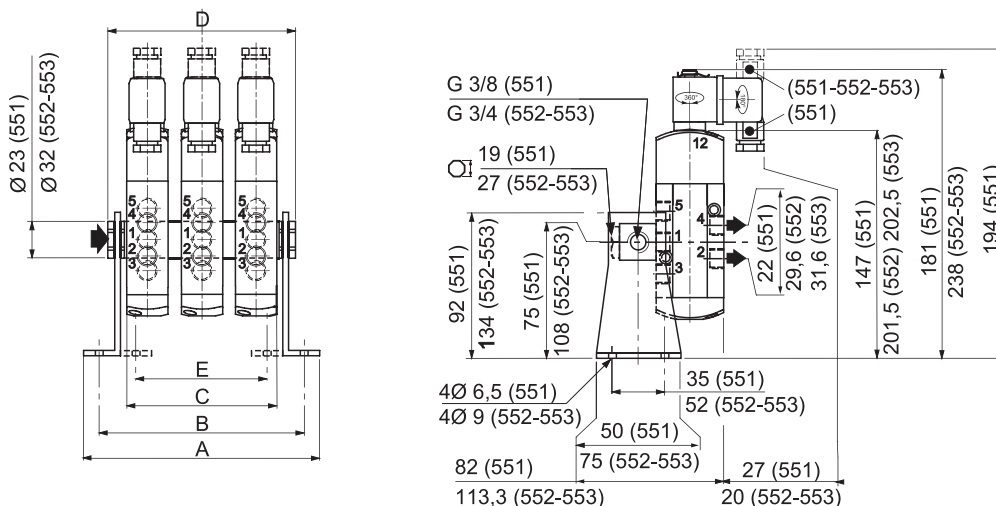
Séries 551	número de válvulas							
	2	3	4	5	6	7	8	
A	108	136	164	192	220	248	276	
B	92	120	148	176	204	232	260	
C	55	83	111	139	167	195	223	
D	78	106	134	162	190	218	246	
E	42	70	98	126	154	182	210	
tipo 01,monoest.*	1,0	1,4	1,8	2,1	2,5	2,9	3,3	
tipo 01,biestável*	1,3	1,8	2,2	2,7	3,2	3,7	4,2	

Séries 552-553	número de válvulas							
	2	3	4	5	6	7	8	
A	136	117	218	259	300	341	382	
B	116	157	198	239	280	321	362	
C	81	122	163	204	245	286	327	
D	117	158	199	240	281	322	363	
tipo 02,monoest.*	2,4	3,4	4,4	5,5	6,5	7,5	8,6	
tipo 02,biestável*	2,8	4,1	5,4	6,7	8,0	9,2	10,5	

* Peso (kg)



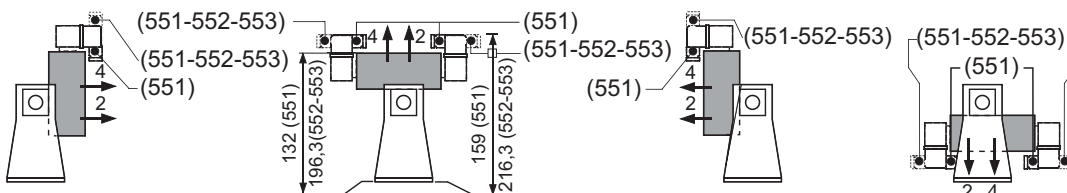
Trilha de alimentação com válvulas de isolamento para a **Série 551**



Esta disposição de montagem permite que as válvulas sejam montadas nas posições abaixo.

Impossível com trilha de alimentação com válvulas de isolamento

Somente com trilha de alimentação com válvulas de isolamento (série 551)



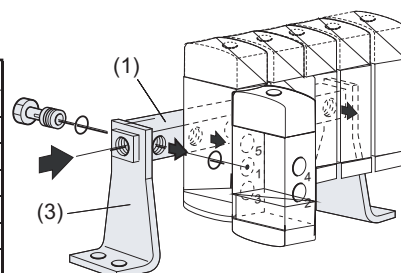
ACESSÓRIOS SÉRIES 551, 552 E 553

• Para trilha de alimentação veja os códigos de produto na página

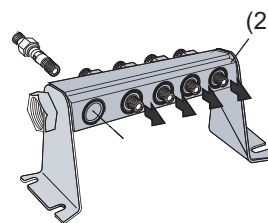
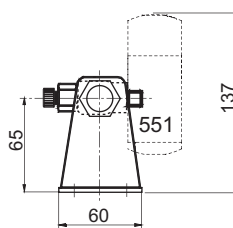
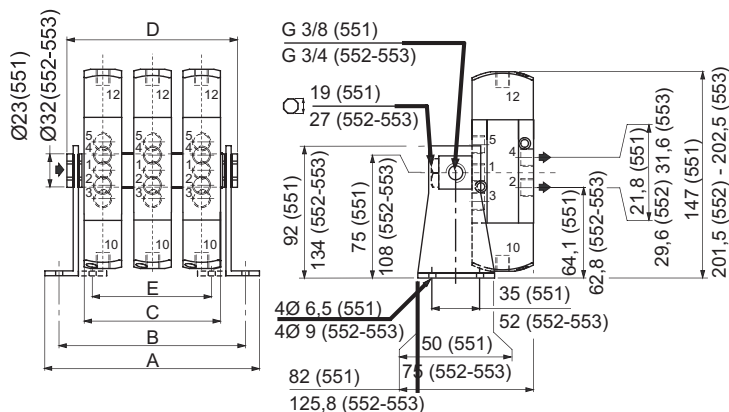
Série 551	número de válvulas							
	2	3	4	5	6	7	8	
A	108	136	164	192	220	248	276	
B	92	120	148	176	204	232	260	
C	55	83	111	139	167	195	223	
D	78	106	134	162	190	218	246	
E	42	70	98	126	154	182	210	
tipo 05, monoest.*	1,0	1,3	1,6	2,0	2,3	2,6	2,9	
tipo 05, biestável*	1,1	1,5	2,0	2,4	2,8	3,2	3,6	

Série 552-553	número de válvulas							
	2	3	4	5	6	7	8	
A	136	117	218	259	300	341	382	
B	116	157	198	239	280	321	362	
C	81	122	163	204	245	286	327	
D	117	158	199	240	281	322	363	
tipo 06, monoest.*	2,3	3,2	4,2	5,2	6,2	7,1	8,2	
tipo 06, biestável*	2,6	3,8	5,0	6,2	7,4	8,5	9,4	

* Peso (kg)

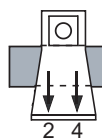
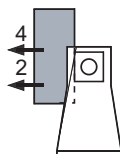
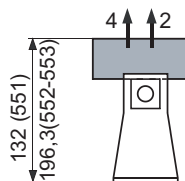
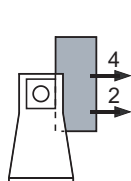


(1) ou (2) trilha de alimentação
(3) suportes de montagem (2x)

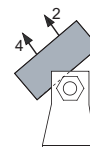


Trilha de alimentação com válvulas de isolamento para a série 551

Esta disposição de montagem permite que as válvulas sejam montadas nas posições abaixo.



Impossível com trilha de alimentação com válvulas de isolamento



Somente com trilha de alimentação com válvulas de isolamento (Série 551)