

Características Principales

- Ideales para aplicaciones a distancia donde no pueden usarse dispositivos energizados permanentemente, como en sistemas de irrigación.
- Presiones hasta 2025 psi.
- Construcciones en latón y acero inoxidable.

Construcción

Partes de la válvula en contacto con el fluido		
Cuerpo	Latón	Acero inoxidable 304 fundido
Sellos y discos	NBR / UR	
Tubo del núcleo	Acero inoxidable 305	
Núcleo móvil y núcleo fijo	Acero inoxidable 430F	
Resortes	Acero inoxidable	
Anillo de sombra	Cobre	Plata

Características Eléctricas

Clase de aislamiento, bobina estándar	Potencia nominal y consumo de energía	Bobina de repuesto número de parte
	DC (watts)	Uso general DC
A	33.2	230725

Voltajes estándar: 6, 12, 24 volts DC. Al ordenar la válvula, especifique el voltaje de operación. También se fabrican en voltajes especiales.

Tipos de Encapsulado del Solenoide

Estándar: Yugo abierto

Opciones

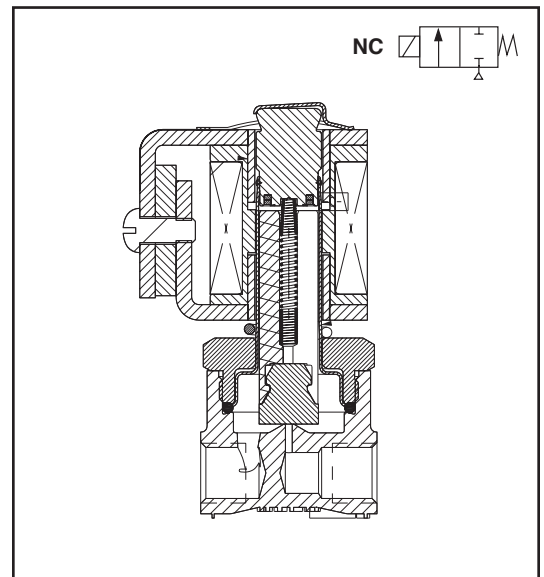
Montaje en tablero (prefijo "GP").

Soporte para montaje (sufijo "MB").

Servicio libre de silicona (sufijo "SF").

Elastómeros: FKM (sufijo "V"), EPDM (sufijo "E"), neopreno (sufijo "J"), PTFE (sufijo "T").

Para compatibilidad de temperatura y tipo de fluido, consulte la Sección de Ingeniería.



VÁLVULAS DE
SERVICIO ESPECIAL

Rango de Temp. Ambiente Nominal

32°F a 104°F (-0°C a 40°C)

Para mayor información, consulte la Sección de Ingeniería.

Especificaciones Técnicas (Sistema Inglés)

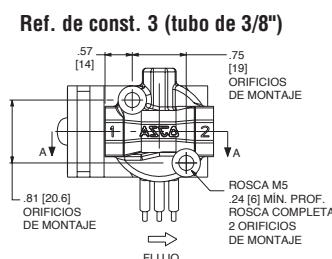
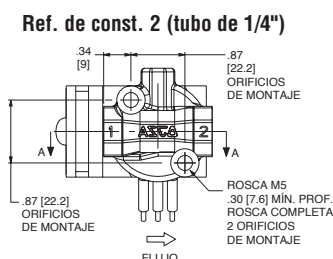
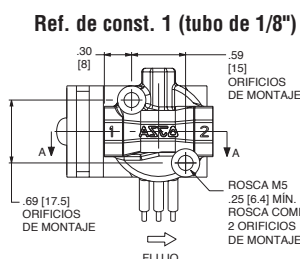
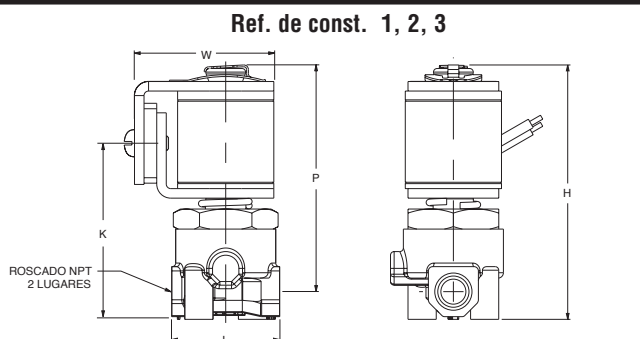
Diám. de conex. (pulg.)	Diám. de orificio interno (pulg.)	Factor de flujo Cv	Presión diferencial de operación (psi)				Temp. máx. de fluido (°F)	Número de catálogo		Ref. de const.	Potencia nominal (watts)
			Mín.	Máx., DC				Latón	Acero inoxidable		
				Aire-gas inerte	Agua	Aceite ligero					
1/8	3/64	0.06	0	2025	1710	825	140	-	MU8262A619	1	33.2
1/8	3/64	0.06	0	1500	1350	825	140	MU8262A610	-	1	33.2
1/8	3/32	0.21	0	500	350	325	140	MU8262A611	MU8262A620	1	33.2
1/8	1/8	0.35	0	275	260	195	140	MU8262A612	MU8262A621	1	33.2
1/4	3/64	0.06	0	1500	1350	825	140	MU8262A613	MU8262A622	2	33.2
1/4	3/32	0.21	0	500	350	270	140	MU8262A614	MU8262A623	2	33.2
1/4	1/8	0.35	0	275	260	150	140	MU8262A615	MU8262A624	2	33.2
1/4	5/32	0.52	0	150	140	100	140	MU8262A616	MU8262A625	2	33.2
1/4	7/32	0.73	0	55	54	40	140	MU8262A617	MU8262A626	2	33.2
1/4	9/32	0.88	0	36	36	33	140	MU8262A618	MU8262A627	2	33.2
3/8	1/8	0.35	0	275	260	140	140	MU8263A615	MU8263A624	3	33.2
3/8	5/32	0.52	0	150	140	80	140	MU8263A616	MU8263A625	3	33.2
3/8	7/32	0.73	0	55	54	29	140	MU8263A617	MU8263A626	3	33.2
3/8	9/32	0.88	0	35	32	21	140	MU8263A618	MU8263A627	3	33.2

Especificaciones Técnicas (Decimal)

Diám. de conex. (pulg.)	Diám. de orificio interno (mm)	Factor de flujo Kv (m³/h)	Presión diferencial de operación (bar)				Temp. máx. de fluido (°C)	Número de catálogo		Ref. de const.	Potencia nominal (watts)
			Mín.	Máx., DC				Latón	Acero inoxidable		
				Aire-gas inerte	Agua	Aceite ligero					
1/8	1.2	0.05	0	140	118	57	60	-	MU8262A619	1	33.2
1/8	1.2	0.05	0	103	93	57	60	MU8262A610	-	1	33.2
1/8	2.4	0.18	0	34	24	22	60	MU8262A611	MU8262A620	1	33.2
1/8	3.2	0.30	0	19	18	13	60	MU8262A612	MU8262A621	1	33.2
1/4	1.2	0.05	0	103	93	57	60	MU8262A613	MU8262A622	2	33.2
1/4	2.4	0.18	0	34	24	19	60	MU8262A614	MU8262A623	2	33.2
1/4	3.2	0.30	0	19	18	10	60	MU8262A615	MU8262A624	2	33.2
1/4	4.0	0.45	0	10	10	7	60	MU8262A616	MU8262A625	2	33.2
1/4	5.6	0.73	0	4	4	3	60	MU8262A617	MU8262A626	2	33.2
1/4	7.1	0.88	0	2	2	2	60	MU8262A618	MU8262A627	2	33.2
3/8	3.2	0.30	0	19	18	10	60	MU8263A615	MU8263A624	3	33.2
3/8	4.0	0.45	0	10	10	6	60	MU8263A616	MU8263A625	3	33.2
3/8	5.6	0.73	0	4	4	2	60	MU8263A617	MU8263A626	3	33.2
3/8	7.1	0.88	0	2	2	1	60	MU8263A618	MU8263A627	3	33.2

Dimensiones Generales (pulgadas [mm])

Ref. de const.	H	K	L	P	W
1	pulg. 2.80 mm 71	pulg. 1.94 mm 49	pulg. 1.19 mm 30	pulg. 2.50 mm 63	pulg. 1.71 mm 43
2	pulg. 2.94 mm 75	pulg. 2.08 mm 53	pulg. 1.56 mm 40	pulg. 2.58 mm 66	pulg. 1.90 mm 48
3	pulg. 3.01 mm 76	pulg. 2.15 mm 55	pulg. 1.88 mm 48	pulg. 2.58 mm 66	pulg. 2.06 mm 52



Nota: Los orificios de montaje aceptan tornillos de máquina #10-32 estándar.

VALVULAS DE SERVICIO ESPECIAL