

# Válvulas de accionamiento eléctrico ASCO™

2/2 Serie  
210

Válvula con diafragma accionada con piloto | 3/8" a 2"

## Características y ventajas

- Electroválvula estanca de dos vías para el pilotaje automático del aire, gases neutros, agua, aceite y otros fluidos compatibles con los materiales de estanquidad propuestos
- El funcionamiento de la válvula requiere de una presión diferencial mínima de 0,35 bar
- Productos conforme a la Directiva Equipos bajo presión 2014/68/UE y utilizados con fluidos de los grupos 1 y 2
- Electroválvula conforme a las Directivas EU aplicables

## General

**Presión diferencial** Consulte las «ESPECIFICACIONES» [1 bar = 100 kPa]  
**Viscosidad máxima** 65 cSt (mm<sup>2</sup>/s)  
**Tiempo de respuesta** 15 - 60 ms (3/8" a 3/4"); 40 - 120 ms (1" a 2")

Fluidos (*)	Rango de temperatura (TS)	Materiales de las juntas (*)
aire, gas inerte, agua, aceite	de -20 °C a +85 °C	NBR (nitrilo)

## Materiales de componentes en contacto con el fluido

(\*) Verifique la compatibilidad de los materiales en contacto con fluidos.

<b>Cuerpo</b>	Latón
<b>Anillo de desfasado</b>	Cobre/plata
<b>Tubo central</b>	Acero inoxidable
<b>Núcleo y tuercas</b>	Acero inoxidable
<b>Resortes</b>	Acero inoxidable
<b>Asiento</b>	Latón
<b>Guarniciones, membrana &amp; clapet</b>	NBR
<b>Pistón</b>	Acero
<b>Disco de pistón</b>	NBR
<b>Porta-clapet (función NO)</b>	PA

## Características eléctricas

**Clase de aislamiento de bobina** F  
**Conector** Desentufable (cable Ø 6-10 mm)  
**Especificaciones del conector** ISO 4400/EN 175301-803, formulario A  
**Seguridad eléctrica** IEC 335  
**Protección eléctrica** Moldeado IP65 (EN 60529)  
**Tensiones standard** DC (=) : 24 V - 48 V  
 (Otras tensiones y 60 Hz bajo demanda) AC (~) : 24 V - 48 V - 115 V - 230 V/50 Hz

Prefijo Opción	Rango de potencia				Rango de temperatura ambiente del operador (TS) (°C)	Bobina de repuesto		Tipo <sup>(1)</sup>
	Entrada	Mantenida		Caliente/frío		~	=	
	(VA)	(VA)	(W)	(W)				
SC	34	15,6	6	-	De -20 a +75	400325-117	-	01
	-	-	-	9/11,2	De -20 a +75	-	400425-142	02
	78	35	16,7	-	De -20 a +50	400425-217	-	02
	110	33,6	15,4	12/16,8	De -20 a +75	400525-117	400625-142	03

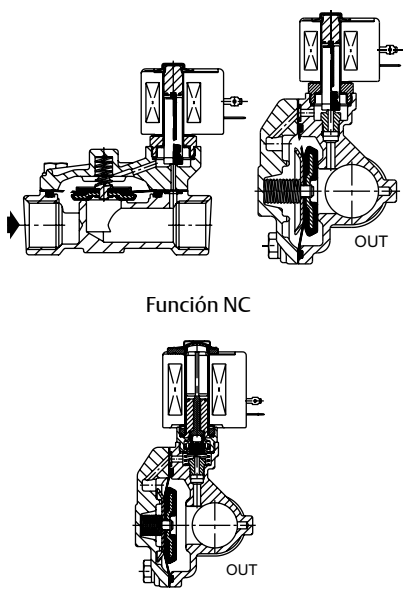
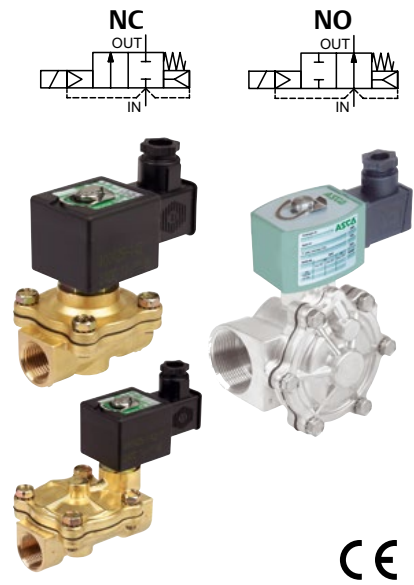
<sup>(1)</sup> Para las dimensiones, consulte los dibujos de cada tipo de construcción en las siguientes páginas.

## Especificaciones

Tamaño de la tubería	Tamaño del orificio	Coeficiente de caudal Kv		Presión diferencial admisible (bar)							Potencia bobina (W)		Número de catálogo	Opciones				
				Mín.	Máx. (PS)									Latón	Mando manual mantenido	FPM	EPDM	CR
					Aire (*)	Agua (*)		Aceite (*)										
Rp	(mm)	(m <sup>3</sup> /h)	(l/min)		~	=	~	=	~	=	~	=						
<b>NC - Normalmente cerrado</b>																		
3/8"	16	2,6	43	0,35	16	10	16	10	16	10	6	11,2	SCE210D401 <sup>(2)</sup>	MO	V	E	J	
					20	-	20	-	20	-	16,7	-	SCE210C006	MO	V	E	J	
1/2"	16	3,4	57	0,35	16	10	16	10	16	10	6	11,2	SCE210D402 <sup>(2)</sup>	MO	V	E	J	
					20	-	20	-	20	-	16,7	-	SCE210C007	MO	V	E	J	
3/4"	19	4,3	72	0,35	16	10	16	10	16	10	6	11,2	SCE210D409 <sup>(2)</sup>	MO	V	E	J	
		5,6	93	0,35	17	9	10	9	10	9	6	11,2	SCE210D003	MO	V	E	J	
1"	25	11,1	185	0,35	16	16	16	16	16	16	6	16,8	SCE210D404 <sup>(2)</sup>	MO	V	E	J	
1 1/4"	28	12,8	213	0,35	9	9	9	9	9	9	6	11,2	SCE210D008	MO	V	E	J	
1 1/2"	32	19,3	322	0,35	9	9	9	9	9	9	6	11,2	SCE210D022	MO	V	E	J	
2"	44	37	617	0,35	9	3	9	3	6	3	6	11,2	SCE210-100 <sup>(3)</sup>	MO	V	E	J	

<sup>(2)</sup> Temperatura ambiente máx. de la cabeza magnética (TS) 60°C, sólo CC.

<sup>(3)</sup> Construcción de pistón flotante.



Función NC

Función de NO

00042ES La disponibilidad, el diseño y las especificaciones están sujetos a cambios sin previo aviso. Todos los derechos reservados.

## Especificaciones

Tamaño de la tubería	Tamaño del orificio	Coeficiente de caudal Kv		Presión diferencial admisible (bar)						Potencia bobina (W)		Número de catálogo		Opciones			
				Mín.	Máx. (PS)									Latón	FPM	EPDM	CR
					Aire (*)		Agua (*)		Aceite (*)								
Rp	(mm)	(m³/h)	(l/min)		~	=	~	=	~	=	~	=					
<b>NO - normalmente abierta:</b>																	
3/4"	19	5,7	95	0,35	17	17	14	14	14	14	15,4	16,8	SCE210C013	V	E	J	
1"	25	11,1	185	0,35	16	16	16	16	16	16	15,4	16,8	SCE210D414 <sup>(1)</sup>	V	E	J	
1 1/4"	28	12,8	213	0,35	9	9	9	9	9	9	15,4	16,8	SCE210D018	V	E	J	
	32	19,3	322								15,4	16,8	-	V	E	J	
1 1/2"	32	19,3	322	0,35	9	9	9	9	9	9	15,4	16,8	SCE210D032	V	E	J	
2"	44	37	617	0,35	9	9	9	9	9	9	15,4	16,8	SCE210-103 <sup>(2)</sup>	V	E	J	

(\*) Verifique la compatibilidad de los materiales en contacto con fluidos.  
 (1) Temperatura ambiente máx. de la cabeza magnética (TS) 60°C, sólo CC.  
 (2) Construcción de pistón flotante.

## Opciones

- Estas electroválvulas pueden ser suministradas también con guarniciones, membranas y clapetas FPM (elastómero fluorado), EPDM (etileno-propileno) y CR (cloropreno). Añadir el sufijo opcional en el código
- Caja estanca IP67 con bobina de bornas de tornillo, según CEE-10
- Envolturas a prueba de explosión para usar en zonas 1/21-2/22, categorías 2-3 según directiva ATEX 2014/34/UE<sup>(3)</sup>
- Caja eléctrica según las normas "NEMA" bajo demanda
- Conformidad con las normas «UL», «CSA» y otras normas locales disponible bajo demanda
- Protección contra la corrosión por el medio ambiente o por el fluido, consultarnos
- Escuadras de montaje (válvulas solenoides 3/8" a 3/4")
- Otras conexiones de tuberías disponibles bajo demanda, identificador de tubería 8 = NPT
- Conector con visualización y protección eléctrica integrada o con cable de longitud 2 m

<sup>(3)</sup> Consultar la breve guía de selecciones en entornos con potencial explosivo en Emerson.com/ASCO

## Instalación

- Las válvulas de accionamiento eléctrico pueden montarse en cualquier posición sin que esto afecte a su funcionamiento
- La referencia de recordaje es E = Rp (ISO 7/1)
- Las instrucciones de instalación/mantenimiento se incluyen con cada válvula

## Kit de piezas de repuesto y accesorios

Número de catálogo	Código de kit de piezas de recambio		Soporte de montaje
	~	=	
SCE210D401/D402	C302273	C302373	038713
SCE210D409	C302277	C302376	038713
SCE210C006/C007	C302274	-	038713
SCE210D003	C302279	C302378	038914
SCE210D404	C302280	C326545	-
SCE210D008	C302280	C302379	-
SCE210D022	C302284	C302383	-
SCE210C013	C302336	C302451	038914
SCE210D414	C326546	C326547	-
SCE210D018	C302338	C302452	-
SCE210D032	C302341	C302453	-
SCE210-100	C304355	C304359	-
SCE210-103	C304361	C304361	-

- No disponible

## Ejemplos de pedidos de válvulas:

SC	E	210	D	401	230 V / 50 Hz
SC	E	210	C	007	MO 115 V / 50 Hz
SC	E	210	D	022	V 24 V / CC
SC	E	210	-	103	230 V / 50 Hz

Diagrama de etiquetado: prefijo, rosca orificio, código de base, tensión, sufijo.

## Ejemplos de pedido de kits:

C302277 <sup>(4)</sup>	
C302373	V
C302451	E

Diagrama de etiquetado: código de base, sufijo.

<sup>(4)</sup> Los prefijos/sufijos estándar son también aplicables a los kits

# Válvulas de accionamiento eléctrico ASCO™

2/2 Serie  
210

Válvula con diafragma accionada con piloto | 3/8" a 2"

## Dimensiones (mm), Peso (kg)



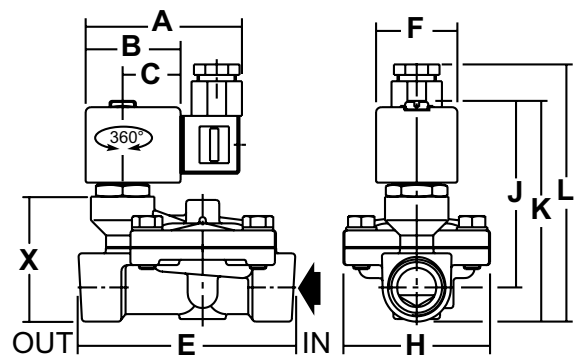
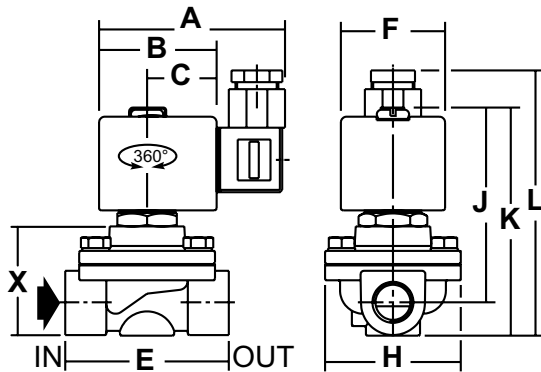
**TIPO 01-02**  
Cabeza prefijo "SC"  
Moldeado epoxy  
IEC 335 / ISO 4400  
IP65

Tipo 01 (AC): SCE210D401/D402/D409

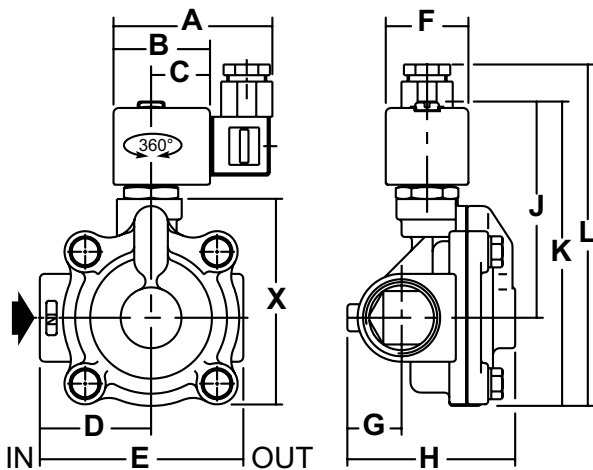
Tipo 02 (DC): SCE210D401/D402/D409  
(AC): SCE210C006/C007

Tipo 01 (AC): SCE210D403

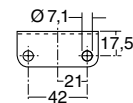
Tipo 02 (DC): SCE210D403



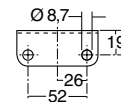
Tipo 01 (AC): SCE210D404/D008  
Tipo 02 (DC): SCE210D404/D008



Escuadra de montaje para  
electroválvulas:



SCE210D401  
SCE210D402  
SCE210D409  
SCE210C006  
SCE210C007



SCE210D403

Tipo	Prefijo opción	Número de catálogo	A	B	C	D	E	F	G	H	J	K	L	X	Peso <sup>(1)</sup>
01	SC	SCE210D401/D402	80	45	28	-	70	39	-	58	72	86	101	46	0,8
		SCE210D409	80	45	28	-	71	39	-	58	75	93	109	47	0,8
		SCE210D003	75	45	27	-	100	39	-	70	90	105	122	60	1,3
		SCE210D404	80	45	28	52	95	39	25	79	101	143	158	98	1,8
		SCE210D008	75	45	27	58	115	39	33	99	105	155	172	109	2,0
02	SC	SCE210D401/D402	86	50	30	-	70	45	-	58	83	97	111	46	0,9
		SCE210D409	86	51	30	-	71	45	-	58	87	105	119	57	0,9
		SCE210D003	80	50	30	-	100	45	-	70	94	109	126	60	1,4
		SCE210C006/C007	80	50	30	-	70	45	-	58	85	99	116	50	0,9
		SCE210D404	91	56	33	25	95	50	25	79	116	158	154	98	2,0
SCE210D008	80	50	30	58	115	45	33	99	110	159	175	98	2,0		

<sup>(1)</sup> Bobina y conector incluidos.

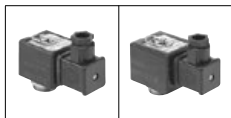
00042ES La disponibilidad, el diseño y las especificaciones están sujetos a cambios sin previo aviso. Todos los derechos reservados.

# Válvulas de accionamiento eléctrico ASCO™

2/2 Serie  
210

Válvula con diafragma accionada con piloto | 3/8" a 2"

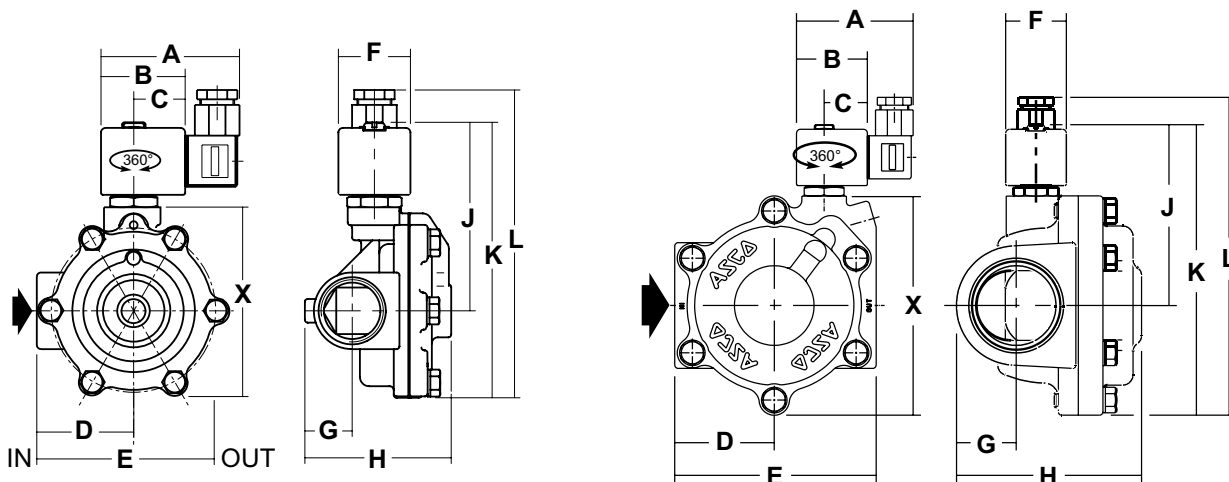
## Dimensiones (mm), Peso (kg)



**TIPO 01-02**  
Cabeza prefijo "SC"  
Moldeado epoxy  
IEC 335 / ISO 4400  
IP65

Tipo 01 (AC): SCE210D022  
Tipo 02 (DC): SCE210D022

Tipo 01, AC: SCE210-100  
Tipo 02, DC: SCE210-100



Tipo	Prefijo opción	Número de catálogo	A	B	C	D	E	F	G	H	J	K	L	X	Peso <sup>(1)</sup>
01	SC	SCE210D022	75	45	27	58	115	39	33	99	105	155	172	109	2,5
		SCE210-100	75	45	27	64	129	39	39	117	116	186	203	140	5,5
02	SC	SCE210D022	80	50	30	58	115	45	33	99	110	159	175	109	2,6
		SCE210-100	80	50	30	64	129	45	39	117	120	190	206	140	5,5

<sup>(1)</sup> Bobina y conector incluidos.

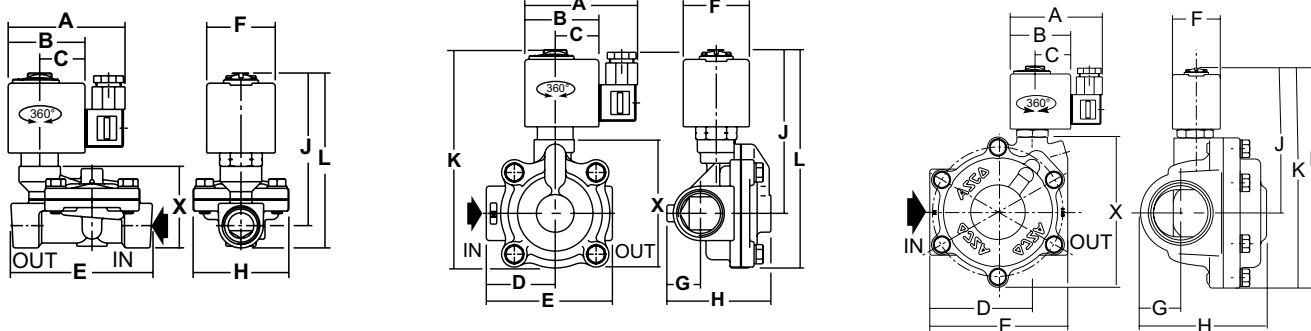


**TIPO 03**  
Cabeza prefijo "SC"  
Moldeado epoxy  
IEC 335 / ISO 4400  
IP65

SCE210C013

SCE210D414/D018/D032

SCE210-103



Tipo	Prefijo opción	Número de catálogo	A	B	C	D	E	F	G	H	J	K	L	X	Peso <sup>(2)</sup>
03	SC	SCE210C013	91	56	33	-	96	50	-	70	112	-	120	81	1,6
		SCE210D414	91	56	33	52	95	50	25	79	124	161	165	97	2,1
		SCE210D018	91	56	33	52	95	50	30	85	124	161	165	108	2,1
		SCE210D032	91	56	33	56	111	50	33	95	128	-	178	121	2,5
		SCE210-103	91	56	33	64	129	50	39	117	120	208	205	140	4,6

<sup>(2)</sup> Bobina y conector incluidos.

Escuadra de montaje para electroválvulas:



00042ES La disponibilidad, el diseño y las especificaciones están sujetos a cambios sin previo aviso. Todos los derechos reservados.