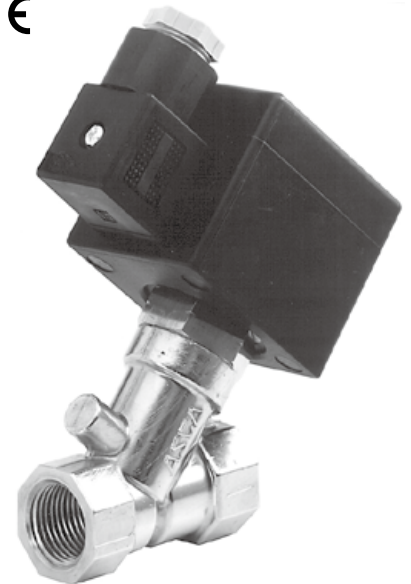


Características

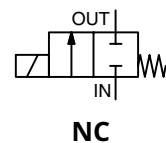
- Se utilizan materiales y procedimientos de manipulación especiales en las válvulas de alto vacío para evitar la contaminación molecular.
- Las válvulas de vacío medio y alto se prueban con espectrómetro de masas.
- Válvulas de accionamiento eléctrico con cuerpo de latón diseñadas para proporcionar el máximo caudal
- Las válvulas de accionamiento eléctrico de elevación directa tienen un asiento blando elástico para un cierre hermético absoluto en presiones bajas.
- Las válvulas de accionamiento eléctrico no requieren una presión de servicio mínima
- Las válvulas de accionamiento eléctrico cumplen con todas las directivas relevantes de la UE.



General

Presión diferencial 1 - 10 bar absoluta [1 bar = 100 kPa]
Tiempo de reacción 5 - 40 ms

Fluidos (*)	Rango de temperatura (TS)	Material de la junta (*)
aire, gas inerte	-20 a +90 °C	NBR (nitrilo)
		FPM (fluoroelastómero)



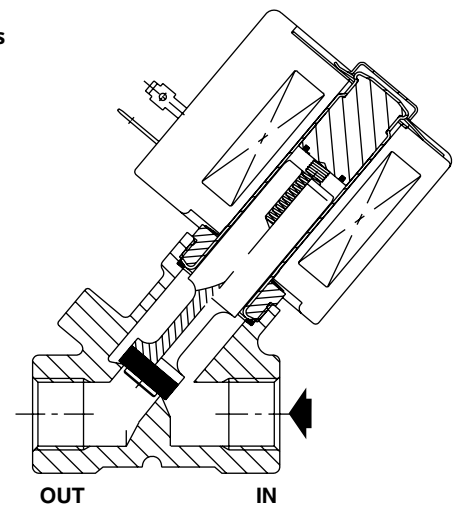
Materiales en contacto con fluido

(*) Asegurar que se verifica la compatibilidad de los fluidos en contacto con los materiales

Cuerpo	Latón
Tubo central	Acero inoxidable
Núcleo y tuercas	Acero inoxidable
Resortes	Acero inoxidable
Asiento	Latón
Junta	NBR o FPM
Clapets	NBR o FPM
Anillo de desfasado	Cobre

Características eléctricas

Clase de aislamiento de la bobina	F
Conector	Desenchufable (cable Ø 6-10 mm)
Especificaciones del conector	ISO 4400 / EN 175301-803, forma A
Seguridad eléctrica	IEC 335
Protección de la caja eléctrica	Moldeado IP65 (EN 60529)
Tensiones estándares	DC (=) :-
(Otras tensiones y 60 Hz bajo demanda)	AC (~) : 24V - 48V - 115V - 230V / 50 Hz



Prefijo Opción	Rangos de potencia				Intervalo de temperatura ambiente del operador (TS) (C°)	Bobina de repuesto		Tipo (1)
	Entrada ~ (VA)	Mantenida ~ (VA) (W)		Caliente/ Frío = (W)		~	=	
		230 V/50 Hz	-					
SC	55	23	10,5	-	Entre -20 y +75	400425-117	-	01
	110	33,6	15,4	-	Entre -20 y +75	400525-117	-	02

1) Ver dimensiones en la siguiente página

Especificaciones

Tamaño del tubo Rp	Tamaño del orificio (mm)	Coeficiente de caudal Kv		Presión de vacío absoluta mínima (PS)	Potencia bobina (W)	Número de catálogo
		(m ³ /h)	(l/min)	Aire (*) mbar (Torr)		
NC - Normalmente cerrado, rango de vacío medio a 10-3 Torr, juntas NBR						
3/8"	9	1,5	25	1.33.10 ⁻³ (10-3)	10,5	SCE030B013VM
1/2"	11	2,4	40	1.33.10 ⁻³ (10-3)	15,4	SCE030A017VM
NC - Normalmente cerrado, rango de alto vacío de 10-6 Torr, juntas FPM						
3/8"	9	1,5	25	1.33.10 ⁻⁶ (10-6)	10,5	SCE030B013VH
1/2"	11	2,4	40	1.33.10 ⁻⁶ (10-6)	15,4	SCE030A017VH

(*) Verifique la compatibilidad de los materiales en contacto con los fluidos.

Opciones

- Caja impermeable con bobina de borne roscado integrada según clase de protección IP67, CEE-10
- Cajas a prueba de explosión para uso en zonas 1/21-2/22, categorías 2-3 según la Directiva ATEX 2014/34/UE
- Caja eléctrica según las normas "NEMA" bajo demanda
- Conformidad con las normas "UL", "CSA" y otras normas locales disponible bajo demanda
- Escuadras de fijación, sufijo MB
- Otras conexiones de tuboconexión tubo disponibles bajo demanda
- Conector con indicación visual y supresión de picos de tensión o con longitud de cable de 2 m

Instalación

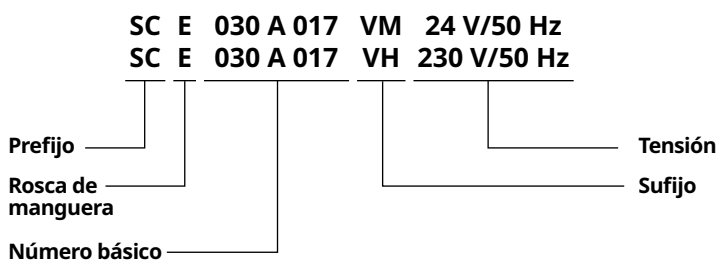
- Las válvulas de accionamiento eléctrico se pueden montar en cualquier posición sin afectar el funcionamiento.
- El identificador de conexión de tubería es E = Rp (ISO 7/1)
- Las instrucciones de instalación/mantenimiento se incluyen con cada válvula.

Kit de Piezas de Recambio y accesorios

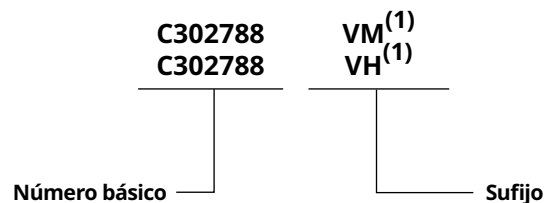
Número de catálogo	Kits de piezas de recambio No.	Escuadra de fijación No.
	~	
SCE030B013	C302788	093200-001
SCE030A017	C302790	093200-001

(1) Los prefijos/sufijos estándar también se aplican a los kits

Ejemplos de pedidos de válvulas



Ejemplos de pedido de kits

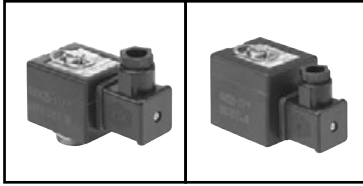


Válvulas de accionamiento eléctrico ASCO™

Accionamiento directo, para servicio de vacío, 3/8 - 1/2

**Serie
030
2/2**

Dimensiones: mm, Peso: kg

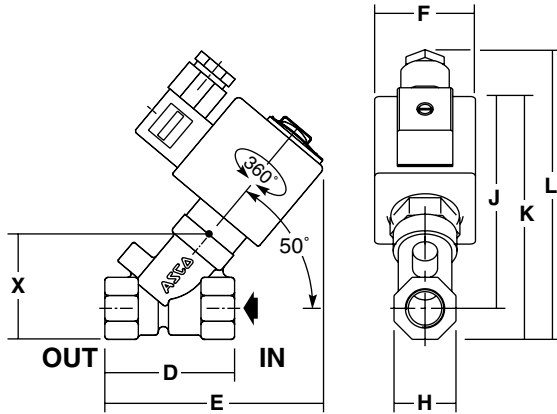


TIPO 01-02

Prefijo cBeza magnética "SC"
 Moldeado epóxico
 IEC 335 / ISO 4400
 IP65

Tipo 01: SCE030B013/B013VM/B013VH

Tipo 02: SCE030A017/A017VM/A017VH



Tipo	Prefijo Opción	A	B	C	D	E	F	H	J	K	L	X	Peso (1)
01	SC	-	-	-	48	80	45	22	84	95	126	36	0,5
02		-	-	-	58	98	50	28	94	108	128	42	0,9

(1) Incluye bobina y conector.