

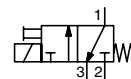
# Electroválvulas-piloto ASCO™

Para válvulas neumáticas, actuadores de 90 mm y 125 mm

3 vías, NC, mando directo, 1/4" roscado

## Características y ventajas

- Su diseño compacto y bajo peso facilitan su instalación en todas las válvulas serie 290 y 390 con actuadores de 90 mm y 125 mm
- Mando manual para facilitar las operaciones de mantenimiento (**serie 314**)
- Piloto 356: Intercambiabilidad de las cabezas magnéticas en CA y CC sin desmontaje de la electroválvula
- Conformidad con las normas UL y CSA (acoplamiento electroválvula serie 356)
- **Certificado** UL429 y EN 60335
- Las electroválvulas serie 314 cumplen todas las directivas UE y EAC aplicables
- Las electroválvulas serie 356 cumplen todas las directivas UE y EAC aplicables



## General

**Presión diferencial** Consulte la sección de especificaciones [1 bar = 100 kPa]

**Tiempo de reacción** Ver página siguiente

Piloto (serie)	Fluidos (*)	Rango de temperatura (TS) (1)	Guarniciones (*)
314	Aire filtrado	-10 °C a +60 °C	NBR (nitrilo)
356	Aire y agua filtrados	(14 °F a 140 °F)	FPM (fluoroelastómero)

(1) La temperatura ambiente mínima de la electroválvula se determina por los límites de temperatura mínimos indicados.

## Materiales de componentes en contacto con el fluido

(\*) Verifique la compatibilidad de los materiales en contacto con fluidos.

	Piloto 314	Piloto 356
<b>Cuerpo</b>	Latón o acero inoxidable AISI 304	Latón o acero inoxidable AISI 316
<b>Anillo de desfasado</b>	Cobre o plata	Cobre
<b>Tubo</b>	Acero inoxidable	Acero inoxidable
<b>Núcleo y culata</b>	Acero inoxidable	Acero inoxidable
<b>Resortes</b>	Acero inoxidable	Acero inoxidable
<b>Juntas y disco</b>	NBR	FPM
<b>Asientos</b>	Latón	Latón o acero inoxidable



## Características eléctricas

**Aislamiento de la bobina clase** F

**Conector** Desenchufable (Ø cable 6-8 mm)

**Especificación del conector** ISO 4400 / EN 175301-803, forma A

**Seguridad eléctrica** IEC 335

**Protección eléctrica de la carcasa** Moldeada IP67 (EN 60529) con conector por enchufe

**Tensiones standard** DC (=) : 12 - 24 V

(Otras tensiones y frecuencias bajo demanda) AC (~) : 24 V/50-60 Hz - 110 V/50 Hz (120 V/60 Hz) 230 V/50-60 Hz

Rango de temperatura ambiente de la cabeza (TS) °C (°F)	Rango de potencia			
	Entrada ~ (VA)	Mantenida ~ (VA) (W)		Caliente/frío = (W)
<b>Piloto 314 (tipo 01) (2)</b>				
de -10 a +60 (De 14 a 140)	6	3,5	2,5	2,5 / 3
<b>Piloto 356 (tipo 02)</b>				
de -10 a +60 (De 14 a 140)	-	4,5	3	-
	-	-	-	5

(2) Todos los códigos de base 238 están homologados UL & CSA y marcados UR (componente reconocido) con logo CSA.

## Opciones

### • 314 Piloto:

- Carcasas a prueba de explosión para usar en zonas 1/21-2/22, categorías 2-3 según la directiva ATEX 2014/34/UE

### • 356 piloto:

- Certificación NSF 169, EC 1935 / 2004, disco y junta de EPDM/FPM (grado alimentario)



Piloto 314



Piloto 356

**Piloto 314 - Especificaciones**

tamaño de la tubería	tamaño del orificio	coeficiente de caudal Kv		Presión diferencial de funcionamiento, bar (psi)				potencia bobina (W)		tipo de rosca	dimensiones/ tipo (1)	CODIGO DE PRODUCTO CON 15 DIGITOS												
		2 → 1		1 → 3		máx. (PS)						latón (2)	acero inoxidable (2)	código de tensión										
		m³/h	(l/ min)	m³/h	(l/ min)	min.	aire (*)		agua (*)					24 V/50 Hz	48 V/50 Hz	115 V/50 Hz	230 V/50 Hz	24 V/CC	48 V/CC					
		(pulgadas)	(Cv)	(Cv)	(Cv)		~	=	~			=	~							=				
1/4"	3,2 (1/8)	0,22 (0,25)	3,7	0,17 (0,20)	2,8	(3)	10 (145)	6 (90)	10 (145)	6 (90)	10,1	11,6	E NPT	01	E314K141S1N01	E314K140S1N01	8314K141S1N01	8314K140S1N01	FL	FR	FT	F8	F1	F9

(\*) Verifique la compatibilidad de los materiales en contacto con líquidos.

(1) Ver Dimensiones (páginas 5 a 12).

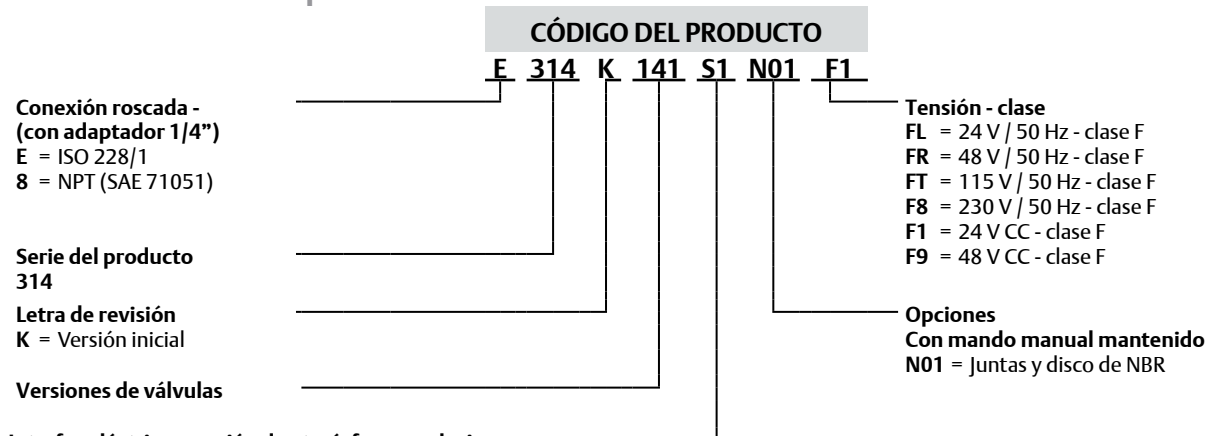
(2) Electroválvula con racor de adaptación 1/4".

(3) Consulte las páginas del catálogo sobre las válvulas serie 290/390 que indican la presión mínima de pilotaje para cada versión del producto.

Piloto 314		Tiempo de reacción (en segundos) para válvula NC [aire de pilotaje a 6 bar (87 psi)]			
Los tiempos de reacción de la válvula dependen del Kv de la válvula de pilotaje utilizada y del tamaño de la válvula [tamaño de orificio 3,2 mm (1/8 in), presión máx. de pilotaje 10 bar (145 psi)]					
Tamaño de la válvula		Actuador de 90 mm		Actuador de 125 mm	
Ø	DN	O (4)	C (4)	O (4)	C (4)
1"	25	0,15	0,35	-	-
1 1/4"	32	0,15	0,38	0,67	0,78
1 1/2"	40	0,15	0,4	0,67	0,78
2"	50	0,2	0,4	0,67	0,78
2 1/2"	65	0,2	0,4	0,67	0,78

(4) Para válvulas NA, invertir los valores O y C.

**Guía de selección de productos**



**Interfaz eléctrica y opción de atmósferas explosivas**

S1 = Con conector desenchufable

MV = Carcasa de acero, prensaestopas M20, IECEx/ATEX

II 2G Ex eb mb IIC Gb/II 2D Ex tb IIIC Db, zona 1-21 (equivalente al prefijo EM)<sup>(5)</sup>

MT = Carcasa de acero, conducto de 20 mm, IECEx/ATEX

II 2G Ex eb mb IIC Gb/II 2D Ex tb IIIC Db, zona 1-21 (equivalente al prefijo EMET)<sup>(5)</sup>

MN = Carcasa de acero, conducto 1/2 NPT, IECEx/ATEX

II 2G Ex eb mb IIC Gb/II 2D Ex tb IIIC Db zona 1-21 (equivalente al prefijo EMT)<sup>(5)</sup>

MW = Carcasa de AISI 316L, prensaestopas M20, IECEx/ATEX

II 2G Ex eb mb IIC Gb/II 2D Ex tb IIIC Db, zona 1-21 (equivalente al prefijo WSEM)<sup>(5)</sup>

MU = Carcasa de AISI 316L, conducto de 20 mm, IECEx/ATEX

II 2G Ex eb mb IIC Gb/II 2D Ex tb IIIC Db, zona 1-21 (equivalente al prefijo WSEMET)<sup>(5)</sup>

MS = Carcasa de AISI 316L, conducto 1/2 NPT, IECEx/ATEX

II 2G Ex eb mb IIC Gb/II 2D Ex tb IIIC Db, zona 1-21 (equivalente al prefijo WSEMT)<sup>(5)</sup>

A7 = Carcasa moldeada, encapsulado de epoxi, cable integrado, IECEx/ATEX

II 2G Ex mb IIC Gb / II 2D Ex mb IIIC Db, zona 1-21 (equivalente al prefijo PV)<sup>(5)</sup>

(5) Consulte el prefijo en Emerson.com para obtener información técnica detallada.

Tenga en cuenta que los valores de presiones nominales se han reducido para algunas cajas ATEX que equipan las electroválvulas. Para obtener la clasificación de presión correcta, consulte las páginas de inicio del "Configurador de electroválvulas DIN de 3 vías".

## 356 piloto / tipo 02 - Especificaciones <sup>(1)</sup>

Tamaño de la tubería	Tamaño del orificio	Coeficiente de caudal Kv		Presión diferencial de funcionamiento bar (psi)				potencia bobina (W)		tipo de rosca	dimensiones/tipo <sup>(2)</sup>	CODIGO DE PRODUCTO CON 15 DIGITOS					
				máx. (PS)								código de tensión					
				aire (*)		agua (*)						cuerpo					
				mm (pulgadas)	m <sup>3</sup> /h (Cv)	(l/min)	min.					~	=	~	=	~	=
<b>356 piloto - NC - Normalmente cerrada, disco y junta de FPM, sin mando manual</b>																	
1/8"	1,6 (1/16)	0,08 (0,09)	1,33 <sup>(4)</sup>	13 (189)	13 (189)	9	9	G	02	G356C119S19FM	G356C127S19FM	FH	F0	FQ	F3	F1	
								NPT	02	8356C119S19FM	8356C127S19FM						

(\*) Verifique la compatibilidad de los materiales en contacto con líquidos.

<sup>(1)</sup> Todas las prestaciones son a una temperatura ambiente de +60 °C.

<sup>(2)</sup> Ver Dimensiones (páginas 5 a 12).

<sup>(3)</sup> Electroválvula con racor de adaptación 1/4".

<sup>(4)</sup> Consulte las páginas del catálogo sobre las válvulas serie 290/390 que indican la presión mínima de pilotaje para cada versión del producto.

### Piloto 356

**Tiempo de reacción (en segundos) para válvula NC [aire de pilotaje a 6 bar (87 psi)]**  
Los tiempos de reacción de la válvula dependen del Kv de la válvula de pilotaje utilizada y del tamaño de la válvula [tamaño de orificio 1,6 mm (1/16 in), presión máx. de pilotaje 10 bar (145 psi)]

Tamaño de la válvula		Actuador de 90 mm		Actuador de 125 mm	
Ø	DN	O <sup>(5)</sup>	C <sup>(5)</sup>	O <sup>(5)</sup>	C <sup>(5)</sup>
1"	25	0,47	1,3	-	-
1 1/4"	32	0,47	1,4	1,35	2,51
1 1/2"	40	0,49	1,5	1,35	2,51
2"	50	0,73	1,6	1,35	2,51
2 1/2"	65	0,73	1,6	1,35	2,51

<sup>(5)</sup> Para válvulas NA, invertir los valores O y C.

## Guía de selección de productos

### CÓDIGO DEL PRODUCTO

**G 356 C 119 S1 9FM F1**

**Tipo de conexión (con adaptador 1/4")**

G = ISO 228/1

8 = NPT (SAE 71051)

**Serie del producto**

356

**Letra de revisión**

C = Versión inicial

**Versiones de válvulas**

119

127

**Interfaz eléctrica**

S1 = Con conector desenchufable

<sup>(6)</sup> Para obtener la clasificación de presión y absorción de potencia correcta, consulte las páginas de inicio del configurador en línea. Rango de tensión de servicio (+10 % -10 %).

**Voltaje**

F1 = 24 V DC clase F

F3 = 12 V DC clase F

FQ = 24 V / 50-60 Hz clase F

F0 = 110 V / 50 Hz (120 V / 60 Hz) clase F

FH = 230 V / 50-60 Hz clase F

ET = 220-230 V / 50 Hz 208-240 V / 60 Hz clase F <sup>(6)</sup>

H1 = 24 V DC clase H

HH = 230 V / 50-60 Hz clase H

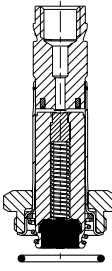
**Opciones**

Sin mando manual

9FM = disco y junta de FPM

**Kits de reparación y piezas de recambio**

**Piloto 314**

		Código piezas de recambio (*)							
		AC (~)				DC (-)			
		NBR	-	-		NBR	-	-	
	E314K140	M200073	N00	-	-	M200069	N00	-	-
	E314K141	M200071	N00	-	-	M200067	N00	-	-

**Piloto 356**

		Código piezas de recambio (*)	
		Disco y junta de FPM	
<b>NC - Normalmente cerrado - 1/4" - AC (~) / DC (=)</b>			
356C119/127	M200708	V00	

(\*) Verifique la compatibilidad de los materiales en contacto con líquidos.

**Instalación**

**Piloto 314 (con adaptador 1/4")**

- Las electroválvulas pueden montarse en cualquier posición sin que esto afecte a su funcionamiento
- La conexión roscada (G) tiene rosca estándar según ISO 228/1
- La conexión roscada (NPT) tiene rosca estándar según SAE 71051
- Instrucciones de instalación/mantenimiento en varios idiomas disponibles en nuestro sitio web

**Piloto 356 (con adaptador 1/4")**

- Las electroválvulas pueden montarse en cualquier posición sin que esto afecte a su funcionamiento
- La conexión roscada (G) tiene rosca estándar según ISO 228/1
- La conexión roscada (NPT) tiene rosca estándar según SAE 71051
- Instrucciones de instalación/mantenimiento en varios idiomas disponibles en nuestro sitio web

**Electroválvulas-piloto ASCO™**

Dimensiones mm (pulgadas), peso kg (Lbs)

2 vías - Actuadores de 90 mm y 125 mm - Piloto 314 para serie 290

cuerpo roscado, extremos para soldar o racores CLAMP



**TIPO 01**  
Piloto 314, cuerpo de latón  
Moldeado epoxy  
IEC 335 / DIN 43650 / IP65

E314K141S1N01

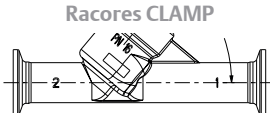
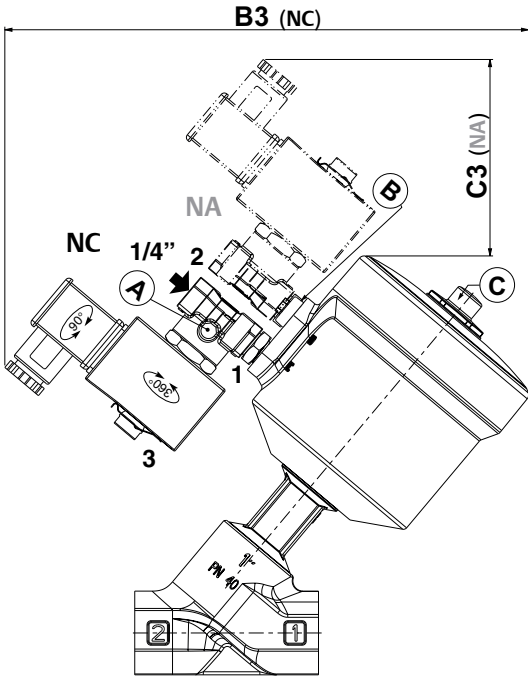
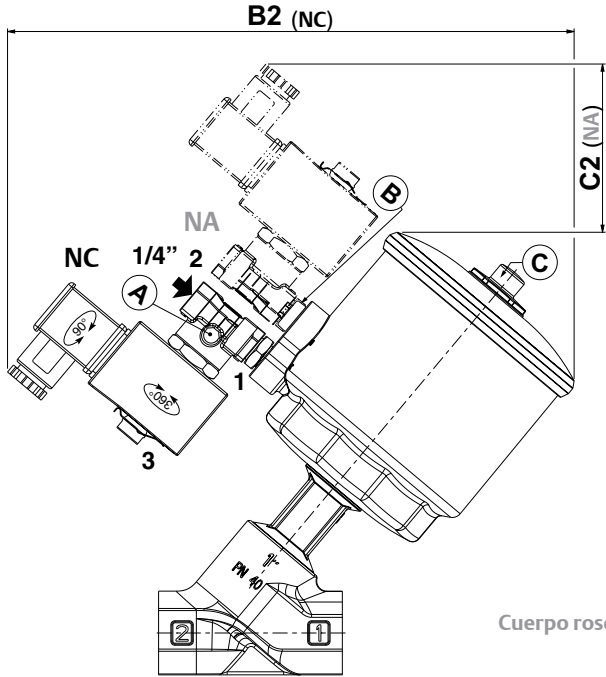
Actuadores de plástico de 90 mm y 125 mm



**TIPO 01**  
Piloto 314, cuerpo de acero inoxidable  
Moldeado epoxy  
IEC 335 / DIN 43650 / IP65

E314K141S1N01

Actuador de acero inoxidable de 90 mm



- (A) Ubicación del mando manual
- (B) Tapón filtro (no desmontable)
- (C) Indicador óptico de posición

Tipo	Diámetro del actuador	ØA	Actuador de plástico		Actuador de acero inoxidable		Peso (con piloto)			
			B2 (NC)	C2 (NA)	B3 (NC)	C3 (NA)	Plástico	Acero inoxidable		
01	90 mm	G* 1"	mm	277,5	82,5	256,5	96,5	2,7	3,8	(kg)
		NPT 1"	(pulgadas)	10,925	3,248	10,098	3,799	5,9	8,5	(Lbs)
	90 mm	G* 1 1/4"	mm	277,5	82,5	256,5	96,5	3,1	4,3	(kg)
		NPT 1 1/4"	(pulgadas)	10,925	3,248	10,098	3,799	6,8	9,4	(Lbs)
	125 mm	G* 1 1/4"	mm	339	44	-	-	6,1	-	(kg)
		NPT 1 1/4"	(pulgadas)	13,346	1,732	-	-	13,4	-	(Lbs)
	90 mm	G* 1 1/2"	mm	277,5	82,5	256,5	96,5	3,7	4,9	(kg)
		NPT 1 1/2"	(pulgadas)	10,925	3,248	10,098	3,799	8,1	10,7	(Lbs)
	125 mm	G* 1 1/2"	mm	339	44	-	-	6,9	-	(kg)
		NPT 1 1/2"	(pulgadas)	13,346	1,732	-	-	15,2	-	(Lbs)
	90 mm	G* 2"	mm	277,5	82,5	256,5	96,5	4,5	5,7	(kg)
		NPT 2"	(pulgadas)	10,925	3,248	10,098	3,799	9,9	12,5	(Lbs)
125 mm	G* 2"	mm	339	44	-	-	7,8	-	(kg)	
	NPT 2"	(pulgadas)	13,346	1,732	-	-	17,2	-	(Lbs)	
90 mm	G* 2 1/2"	mm	277,5	82,5	256,5	96,5	6,6	7,8	(kg)	
	NPTF 2 1/2"	(pulgadas)	10,925	3,248	10,098	3,799	14,5	17,1	(Lbs)	
125 mm	G* 2 1/2"	mm	339	44	-	-	10,1	-	(kg)	
	NPTF 2 1/2"	(pulgadas)	13,346	1,732	-	-	22,2	-	(Lbs)	

01552E5-2022/R01 La disponibilidad, el diseño y las especificaciones están sujetos a cambios sin previo aviso. Todos los derechos reservados.

**Dimensiones mm (pulgadas), peso kg (Lbs)**

**2 vías - Actuadores de 90 mm y 125 mm - Piloto 314  
para serie 290  
cuerpo con bridas (ISO/ANSI)**



**TIPO 01**  
Piloto 314, cuerpo de latón  
Moldeado epoxy  
IEC 335 / DIN 43650 / IP65

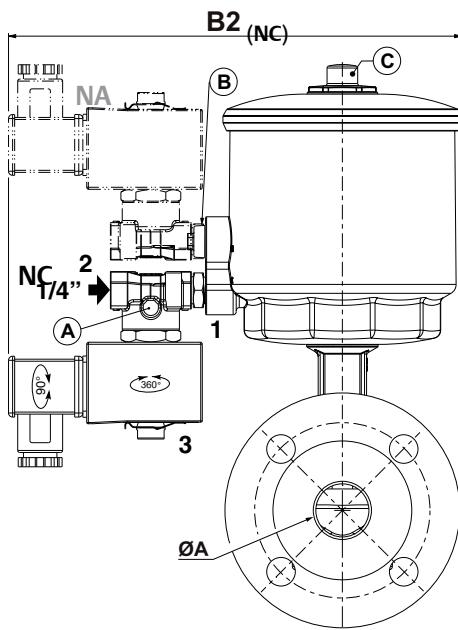
E314K141S1N01



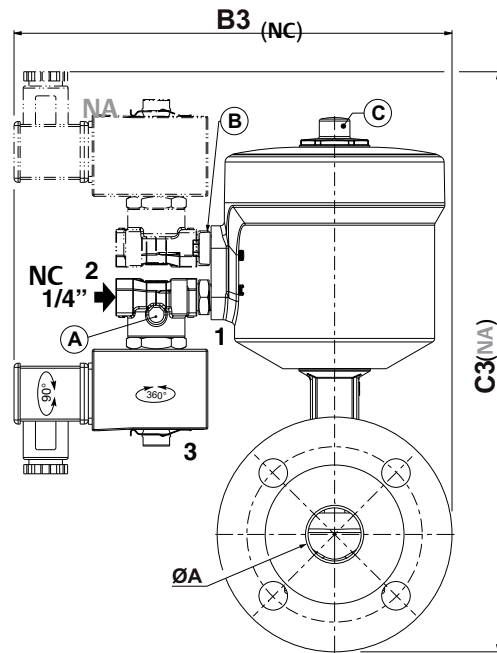
**TIPO 01**  
Piloto 314, cuerpo de acero inoxidable  
Moldeado epoxy  
IEC 335 / DIN 43650 / IP65

E314K141S1N01

Actuadores de plástico de 90 mm y 125 mm



Actuador de acero inoxidable de 90 mm



- (A) Ubicación del mando manual
- (B) Tapón filtro (no desmontable)
- (C) Indicador óptico de posición

Tipo	Diámetro del actuador	DN	ØA	Actuador de plástico		Actuador de acero inoxidable				Peso (con piloto)				
				B3 (NC/NA)		B3 (NC/NA)		C3 (NA)		Plástico		Acero inoxidable		
				ISO	ANSI	ISO	ANSI	ISO	ANSI	ISO	ANSI	ISO	ANSI	
01	90 mm	25	28,5 mm	222	222	214,5	212	284	281,5	5,5	4,8	6,7	6	(kg)
			1,122 (pulgadas)	8,740	8,740	8,445	8,346	11,181	11,083	12,2	10,6	14,7	13,2	(Lbs)
	90 mm	32	37,2 mm	233,5	222	227	214,5	313	300,5	7,4	5,9	8,6	7,1	(kg)
			1,465 (pulgadas)	9,193	8,740	8,937	8,445	12,323	11,831	16,3	13,1	18,9	15,6	(Lbs)
	125 mm	32	37,2 mm	260	260	-	-	-	-	10,4	8,9	-	-	(kg)
			1,465 (pulgadas)	10,236	10,236	-	-	-	-	22,9	19,7	-	-	(Lbs)
	90 mm	40	43,1 mm	238,5	226	232	219,5	315,5	303	8,4	7,2	9,6	8,3	(kg)
			1,697 (pulgadas)	9,390	8,898	9,134	8,642	12,421	11,929	18,6	15,8	21,1	18,4	(Lbs)
			43,1 mm	260	260	-	-	-	-	11,6	10,4	-	-	(kg)
	125 mm	40	1,697 (pulgadas)	10,236	10,236	-	-	-	-	25,6	22,9	-	-	(Lbs)
			54,5 mm	246	238,5	239,5	232	333,5	326	11,1	10,1	12,3	11,3	(kg)
			2,146 (pulgadas)	9,685	9,390	9,429	9,134	13,130	12,835	24,6	22,3	27,1	24,8	(Lbs)
125 mm	50	54,5 mm	265	260	-	-	-	-	14,5	13,5	-	-	(kg)	
		2,146 (pulgadas)	10,433	10,236	-	-	-	-	31,9	29,7	-	-	(Lbs)	
90 mm	65	70,3 mm	256	253,5	249,5	247	368,5	366	15,9	16,0	17	17,1	(kg)	
		2,768 (pulgadas)	10,079	9,980	9,823	9,724	14,508	14,409	35,0	35,2	37,5	37,8	(Lbs)	
		70,3 mm	275	272,5	-	-	-	-	19,4	19,5	-	-	(kg)	
125 mm	65	2,768 (pulgadas)	10,827	10,728	-	-	-	-	42,7	42,9	-	-	(Lbs)	

01552E5-2022/R01 La disponibilidad, el diseño y las especificaciones están sujetos a cambios sin previo aviso. Todos los derechos reservados.

# Electroválvulas-piloto ASCO™

# 314 - 356

Dimensiones mm (pulgadas), peso kg (Lbs)

2 vías - Actuadores de 90 mm y 125 mm - Piloto 356  
para serie 290  
cuerpo roscado, extremos para soldar o racores CLAMP



**TIPO 02**  
Piloto 356, cuerpo de latón  
Moldeado epoxy  
IEC 335 / DIN 43650 / IP65

G356C119S1FM - 8356C119S1FM

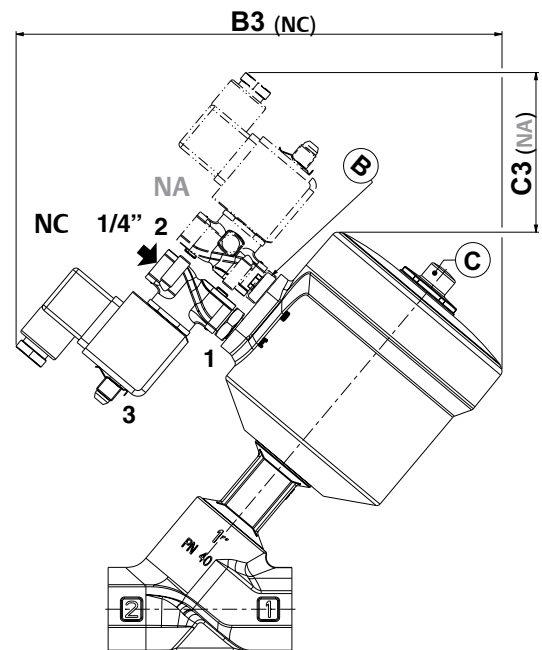
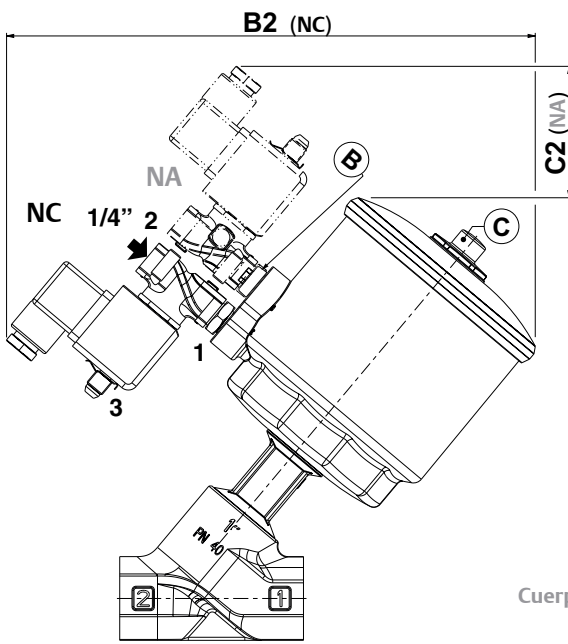


**TIPO 02**  
Piloto 356, cuerpo de acero inoxidable  
Moldeado epoxy  
IEC 335 / DIN 43650 / IP65

G356C127S1FM - 8356C127S1FM

Actuadores de plástico de 90 mm y 125 mm

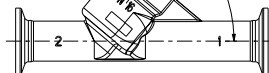
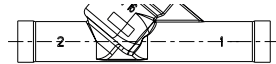
Actuador de acero inoxidable de 90 mm



Cuerpo roscado

Extremos para soldar

Racores CLAMP



- (B) Tapón filtro (no desmontable)
- (C) Indicador óptico de posición

Tipo	Diámetro del actuador	ØA	Actuador de plástico		Actuador de acero inoxidable		Peso (con piloto)			
			B2 (NC)	C2 (NA)	B3 (NC)	C3 (NA)	Plástico	Acero inoxidable		
02	90 mm	G* 1"	mm	259	64,5	238	78,5	2,4	3,5	(kg)
		NPT 1"	(pulgadas)	10,197	2,539	9,370	3,091	5,2	7,7	(Lbs)
	90 mm	G* 1 1/4"	mm	259	64,5	238	78,5	2,8	3,9	(kg)
		NPT 1 1/4"	(pulgadas)	10,197	2,539	9,370	3,091	6,1	8,6	(Lbs)
	125 mm	G* 1 1/4"	mm	320	26	-	-	5,8	-	(kg)
		NPT 1 1/4"	(pulgadas)	12,598	1,024	-	-	12,7	-	(Lbs)
	90 mm	G* 1 1/2"	mm	259	64,5	238	78,5	3,4	4,5	(kg)
		NPT 1 1/2"	(pulgadas)	10,197	2,539	9,370	3,091	7,4	9,9	(Lbs)
	125 mm	G* 1 1/2"	mm	320	26	-	-	6,6	-	(kg)
		NPT 1 1/2"	(pulgadas)	12,598	1,024	-	-	14,4	-	(Lbs)
	90 mm	G* 2"	mm	259	64,5	238	78,5	4,2	5,3	(kg)
		NPT 2"	(pulgadas)	10,197	2,539	9,370	3,091	9,1	11,7	(Lbs)
125 mm	G* 2"	mm	320	26	-	-	7,5	-	(kg)	
	NPT 2"	(pulgadas)	12,598	1,024	-	-	16,4	-	(Lbs)	
90 mm	G* 2 1/2"	mm	259	64,5	238	78,5	6,3	7,4	(kg)	
	NPTF 2 1/2"	(pulgadas)	10,197	2,539	9,370	3,091	13,8	16,3	(Lbs)	
125 mm	G* 2 1/2"	mm	320	26	-	-	9,8	-	(kg)	
	NPTF 2 1/2"	(pulgadas)	12,598	1,024	-	-	21,5	-	(Lbs)	

01552E5-2022/R01 La disponibilidad, el diseño y las especificaciones están sujetos a cambios sin previo aviso. Todos los derechos reservados.



**Dimensiones mm (pulgadas), peso kg (Lbs)**

**2 vías - Actuadores de 90 mm y 125 mm - Piloto 356  
para serie 290  
cuerpo con bridas (ISO/ANSI)**



**TIPO 02**  
Piloto 356, cuerpo de latón  
Moldeado epoxy  
IEC 335 / DIN 43650 / IP65

G356C119S1FM - 8356C119S1FM

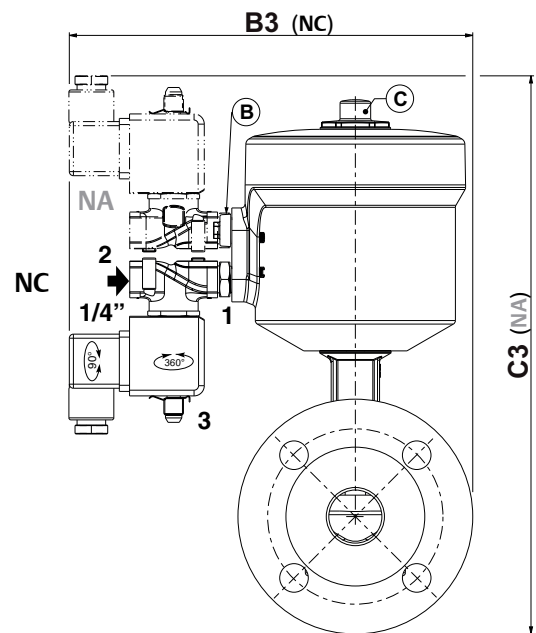
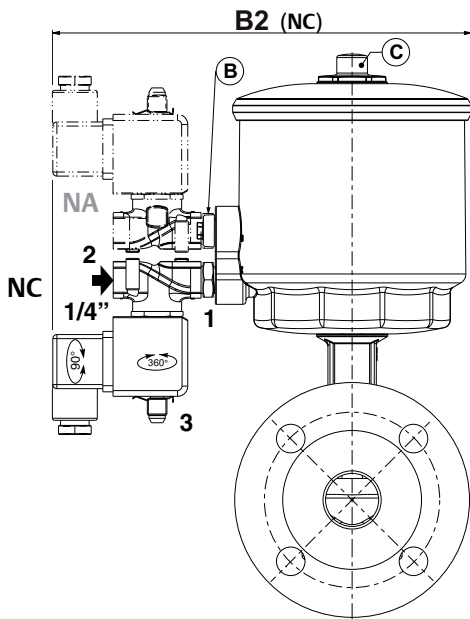


**TIPO 02**  
Piloto 356, cuerpo de acero inoxidable  
Moldeado epoxy  
IEC 335 / DIN 43650 / IP65

G356C127S1FM - 8356C127S1FM

Actuadores de plástico de 90 mm y 125 mm

Actuador de acero inoxidable de 90 mm



- (B) Tapón filtro (no desmontable)
- (C) Indicador óptico de posición

Tipo	Diámetro del actuador	DN	ØA	Actuador de plástico		Actuador de acero inoxidable				Peso (con piloto)				(kg)
				B3 (NC/NA)		B3 (NC/NA)		C3 (NA)		Plástico		Acero inoxidable		
				ISO	ANSI	ISO	ANSI	ISO	ANSI	ISO	ANSI	ISO	ANSI	
02	90 mm	25	28,5 mm	205,5	205,5	198	195,5	273,5	271	5,2	4,5	6,3	5,6	(kg)
			1,122 (pulgadas)	8,091	8,091	7,787	7,697	10,768	10,669	11,4	9,9	14	12,5	(Lbs)
	90 mm	32	37,2 mm	217	205,5	210,5	198	302,5	290	7,1	5,6	8,2	6,8	(kg)
			1,465 (pulgadas)	8,535	8,091	8,287	7,795	11,909	11,417	15,6	12,3	18,1	14,9	(Lbs)
	125 mm	32	37,2 mm	243,5	243,5	-	-	-	-	10,1	8,6	-	-	(kg)
			1,465 (pulgadas)	9,587	9,587	-	-	-	-	22,2	19,0	-	-	(Lbs)
	90 mm	40	43,1 mm	222	209,5	215,5	203	305	292,5	8,1	6,8	9,2	8	(kg)
			1,697 (pulgadas)	8,740	8,248	8,484	7,992	12,008	11,516	17,8	15,1	20,4	17,6	(Lbs)
	125 mm	40	43,1 mm	243,5	243,5	-	-	-	-	11,3	10,0	-	-	(kg)
			1,697 (pulgadas)	9,587	9,587	-	-	-	-	24,9	22,1	-	-	(Lbs)
	90 mm	50	54,5 mm	229,5	222	223	215,5	323	315,5	10,8	9,8	12,0	10,9	(kg)
			2,146 (pulgadas)	9,035	8,740	8,780	8,484	12,717	12,421	23,8	21,5	26,4	24,1	(Lbs)
	125 mm	50	54,5 mm	248	243,5	-	-	-	-	14,2	13,1	-	-	(kg)
			2,146 (pulgadas)	9,764	9,587	-	-	-	-	31,2	28,9	-	-	(Lbs)
	90 mm	65	70,3 mm	239,5	237	233	230,5	358	355,5	15,5	15,6	16,7	16,8	(kg)
			2,768 (pulgadas)	9,429	9,331	9,173	9,075	14,094	13,996	34,2	34,5	36,8	37	(Lbs)
125 mm	65	70,3 mm	258	255,5	-	-	-	-	19,0	19,1	-	-	(kg)	
		2,768 (pulgadas)	10,157	10,059	-	-	-	-	41,9	42,2	-	-	(Lbs)	

01552E5-2022/R01 La disponibilidad, el diseño y las especificaciones están sujetos a cambios sin previo aviso. Todos los derechos reservados.



## Dimensiones mm (pulgadas), peso kg (Lbs)

3 vías - Actuadores de 90 mm y 125 mm - Piloto 356  
para serie 390  
cuerpo roscado



**TIPO 0**  
Piloto 314, cuerpo de latón  
Moldeado epoxy  
IEC 335 / DIN 43650 / IP65

E314K141S1N01

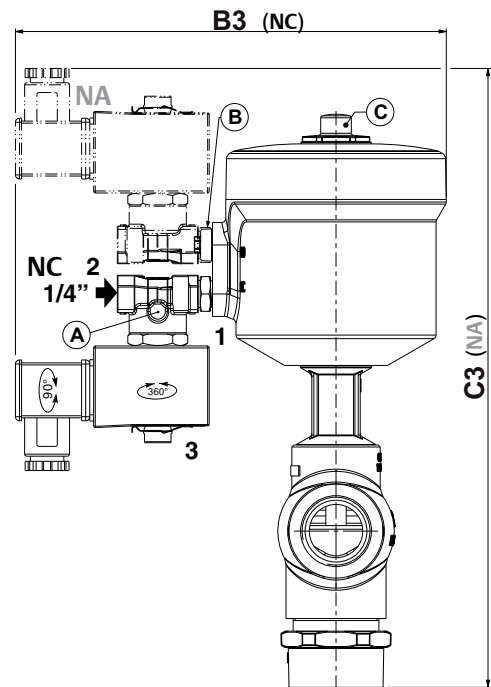
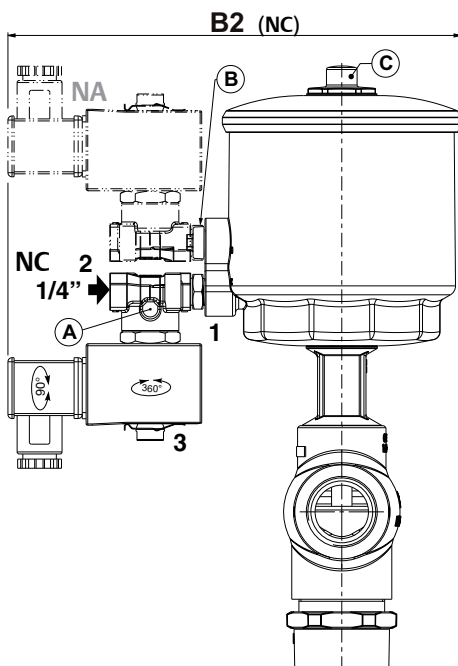
Actuadores de plástico de 90 mm y 125 mm



**TIPO 01**  
Piloto 314, cuerpo de acero inoxidable  
Moldeado epoxy  
IEC 335 / DIN 43650 / IP65

E314K141S1N01

Actuador de acero inoxidable de 90 mm



- (A) Ubicación del mando manual
- (B) Tapón filtro (no desmontable)
- (C) Indicador óptico de posición

Tipo	Diámetro del actuador	ØA	Actuador de			Peso (con piloto)			
			plástico	Actuador de acero inoxidable		Plástico	Acero inoxidable		
			B2 (NC)	B3 (NC)	C3 (NA)				
01	90 mm	G* 1"	mm	222	211	303	3,6	4,8	(kg)
		NPT 1"	(pulgadas)	8,740	8,307	11,929	8,0	10,6	(Lbs)
	90 mm	G* 1 1/4"	mm	222,0	211	321,5	4,7	5,8	(kg)
		NPT 1 1/4"	(pulgadas)	8,740	8,307	12,657	10,3	12,8	(Lbs)
	90 mm	G* 1 1/2"	mm	222,0	211	327	5,5	6,6	(kg)
		NPT 1 1/2"	(pulgadas)	8,740	8,307	12,874	12,0	14,6	(Lbs)
	125 mm	G* 1 1/2"	mm	260	-	-	8,5	-	(kg)
		NPT 1 1/2"	(pulgadas)	10,236	-	-	18,7	-	(Lbs)
	90 mm	G* 2"	mm	222,0	211	341	6,9	8,1	(kg)
		NPT 2"	(pulgadas)	8,740	8,307	13,425	15,3	17,8	(Lbs)
	125 mm	G* 2"	mm	260	-	-	10,2	-	(kg)
		NPT 2"	(pulgadas)	10,236	-	-	22,5	-	(Lbs)

01552E5-2022/R01 La disponibilidad, el diseño y las especificaciones están sujetos a cambios sin previo aviso. Todos los derechos reservados.

Dimensiones mm (pulgadas), peso kg (Lbs)

**3 vías - Actuadores de 90 mm y 125 mm - Piloto 356  
para serie 390  
cuerpo roscado**



**TIPO 02**  
Piloto 356, cuerpo de latón  
Moldeado epoxy  
IEC 335 / DIN 43650 / IP65

G356C119S1FM - 8356C119S1FM

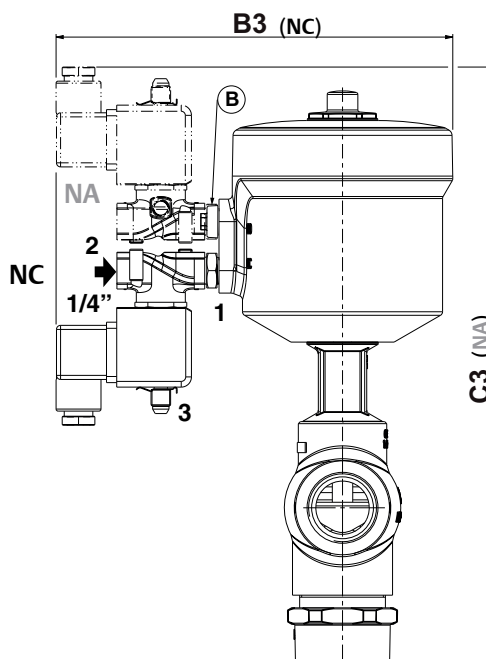
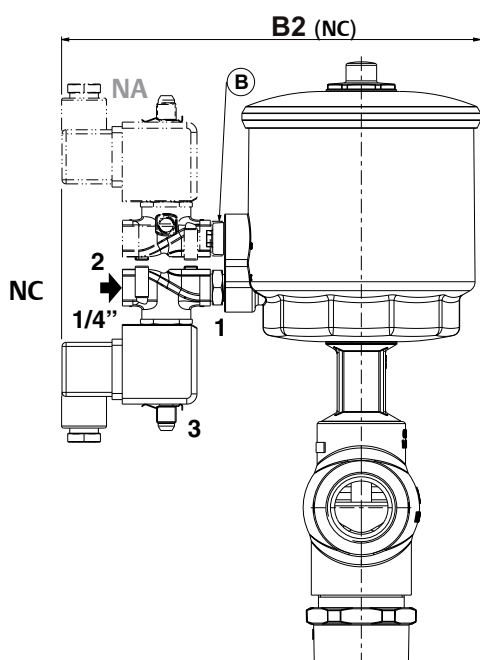
Actuadores de plástico de 90 mm y 125 mm



**TIPO 02**  
Piloto 356, cuerpo de acero inoxidable  
Moldeado epoxy  
IEC 335 / DIN 43650 / IP65

G356C127S1FM - 8356C127S1FM

Actuador de acero inoxidable de 90 mm



- (B) Tapón filtro (no desmontable)
- (C) Indicador óptico de posición

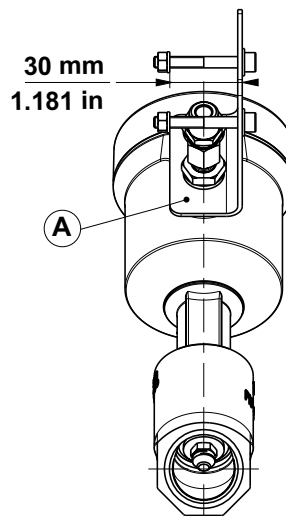
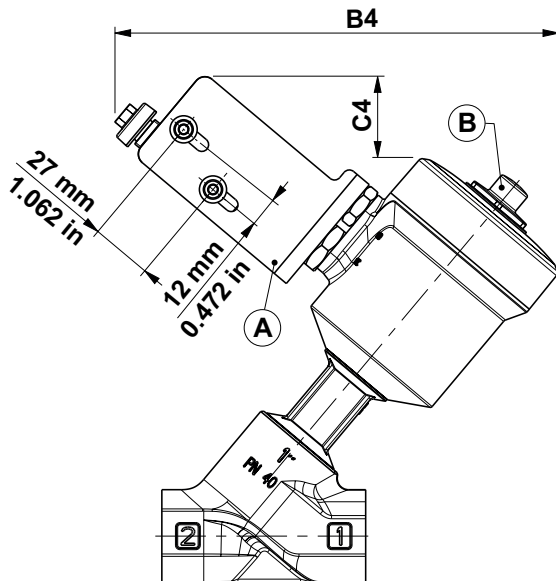
Tipo	Diámetro del actuador	ØA	Actuador de			Peso (con piloto)			
			plástico	Actuador de acero inoxidable		Plástico	Acero inoxidable		
			B2 (NC)	B3 (NC)	C3 (NA)				
02	90 mm	G* 1"	mm	205,5	194,5	292,5	3,3	4,5	(kg)
		NPT 1 1/4"	(pulgadas)	8,091	7,657	11,516	7,3	9,8	(Lbs)
	90 mm	G* 1 1/4"	mm	205,5	194,5	311	4,3	5,5	(kg)
		NPT 1 1/4"	(pulgadas)	8,091	7,657	12,244	9,5	12,1	(Lbs)
	90 mm	G* 1 1/2"	mm	205,5	194,5	316,5	5,1	6,3	(kg)
		NPT 1 1/2"	(pulgadas)	8,091	7,657	12,461	11,3	13,8	(Lbs)
	125 mm	G* 1 1/2"	mm	243,5	-	-	8,1	-	(kg)
		NPT 1 1/2"	(pulgadas)	9,587	-	-	17,9	-	(Lbs)
	90 mm	G* 2"	mm	205,5	194,5	330,5	6,6	7,7	(kg)
		NPT 2"	(pulgadas)	8,091	7,657	13,012	14,5	17,1	(Lbs)
	125 mm	G* 2"	mm	243,5	-	-	9,9	-	(kg)
		NPT 2"	(pulgadas)	9,587	-	-	21,8	-	(Lbs)

## Dimensiones mm (pulgadas), peso kg (Lbs)

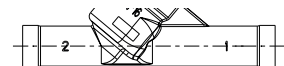


**Kit adaptador para serie 327 (opción «327»)**  
 Para actuador de acero inoxidable de 90 mm  
 NC - Entrada de fluido:  
 bajo el clapet en 2

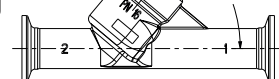
### Válvula de asiento inclinado



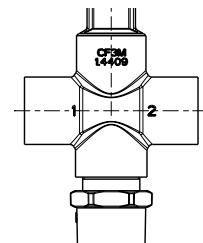
extremos para soldar



Racores CLAMP



Cuerpo roscado (3 vías)



- Ⓐ Kit adaptador para electroválvulas serie 327, caudal básico, 1/4"
- Ⓑ Indicador óptico de posición

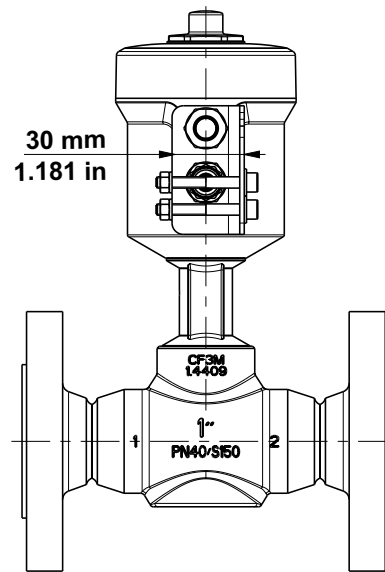
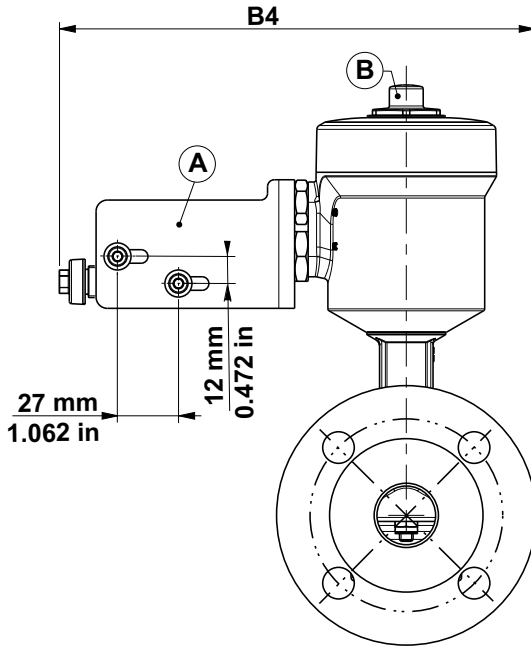
Diámetro del actuador	Kit adaptador 327 montado		Peso (Solo kit adaptador)	
	B4	C4		
90 mm	mm	226	0,2	(kg)
	(pulgadas)	8,886	1,201	(Lbs)

**Dimensiones mm (pulgadas), peso kg (Lbs)**



**Kit adaptador para serie 327 (opción «327»)**  
 Para actuador de acero inoxidable de 90 mm  
 NC - Entrada de fluido:  
 bajo el clapet en 2

**Válvula de asiento recto**



- (A) Kit adaptador para electroválvulas serie 327, caudal básico, 1/4"
- (B) Indicador óptico de posición

Diámetro del actuador	DN	Kit adaptador 327 montado		Peso (Solo kit adaptador)		
		B4				
			ISO	ANSI		
90 mm	25	mm	228	225,5	0,2	(kg)
		(pulgadas)	8,976	8,878	0,5	(Lbs)
	32	mm	240,5	228	0,2	(kg)
		(pulgadas)	9,469	8,976	0,5	(Lbs)
	40	mm	245	233	0,2	(kg)
		(pulgadas)	9,665	9,173	0,5	(Lbs)
	50	mm	253	245,5	0,2	(kg)
		(pulgadas)	9,961	9,665	0,5	(Lbs)
	60	mm	263	260,5	0,2	(kg)
		(pulgadas)	10,354	10,256	0,5	(Lbs)

01552GB-2021/RO1  
 La disponibilidad, el diseño y las especificaciones están sujetos a cambios sin previo aviso. Todos los derechos reservados.