

Válvulas neumáticas de asiento inclinado ASCO™

2 vías, mando por presión, cuerpo de acero inoxidable, actuador de plástico o acero inoxidable con Ø externo de 25 a 91 Extremo, cuerpo de abrazadera

2/2
Serie
290

Características y ventajas

- El diseño especial de la válvula evita acumulaciones externas y es fácil de limpiar
- Todas las piezas húmedas están disponibles para contacto con alimentos de conformidad con la Directiva CE 1935/2004 y FDA CFR21
- El aire de escape puede canalizarse fácilmente para reducir las emisiones y proteger el medio ambiente
- Especificaciones marcadas con láser sobre la válvula para evitar que se borren durante el lavado a alta presión
- Amplio paso de líquido para un caudal óptimo
- Actuador ajustable que proporciona acceso en 360° al orificio de pilotaje
- El diseño modular ofrece una flexibilidad excepcional
- Diseño antigolpes de ariete y resistente a la contrapresión
- Extensa gama de actuadores, opciones, certificaciones y accesorios

General

Presión diferencial	Consulte la sección de especificaciones [1 bar = 100 kPa]
Vacío	10 ⁻² mbar (10 ⁻² Torr/mm Hg)
Máxima presión admisible	16 bar (240 psi)
Rango de la temperatura ambiente	
Actuador de plástico	-10 °C a +60 °C (14 °F a 140 °F)
Actuador de acero inoxidable	-20 °C a +70 °C (-4 °F a 158 °F)
Viscosidad máxima	800 cSt (mm ² /s) (2.700 SSU)
Líquido de pilotaje	Aire o agua filtrados
Presión máxima de pilotaje	10 bar (150 psi) / función biestable: 8 bar (120 psi)
Presión mínima de pilotaje	Consulte la sección de especificaciones
Tiempo de reacción	Consulte las páginas del catálogo de pilotaje específicas

Líquidos (*)	Rango de temperatura (TS) (1)	Junta del disco (*)
Hasta DN 50: aire y gas grupos 1 y 2	Actuador de plástico: de -10 °C a +184 °C (de 14 °F a 360 °F)	PTFE
Todos los DN: líquidos y vapor grupos 1 y 2	Actuador de acero inoxidable: de -20 °C a 140 °C (de -4 °F a 184 °F)	
	Opción WSF: de -10 °C a +184 °C (de 14 °F a 360 °F)	

Materiales de componentes en contacto con el fluido

(*) Verifique la compatibilidad de los materiales en contacto con fluidos.

Cuerpo	Actuadores de plástico y acero inoxidable	Todas las versiones de 316L con cuerpo pasivo
Cuerpo de prensaestopas	Acero inoxidable AISI 316L	Acero inoxidable AISI 316L
Vástago	Acero inoxidable AISI 316L	Acero inoxidable AISI 316L
Disco	Acero inoxidable AISI 431	Acero inoxidable AISI 316L
Junta del disco	Acero inoxidable AISI 316L	Acero inoxidable AISI 316L
Junta rascador de vástago	PTFE	PTFE
Guarnición prensaestopas	FPM	PTFE
Junta del cuerpo de la válvula	PTFE	PTFE
Conexión CLAMP	PTFE	PTFE
Inserto de orificio de pilotaje	AISI 316L (tratamiento NET-INOX)	
	ISO 2852 para tubo ISO 1127 (página 2)	
	Abrazadera SMS 3017 (página 6)	
	Abrazadera DIN 32676 - A (página 8)	
	Abrazadera ASME BPE (página 11)	
	Latón o acero inoxidable AISI 316L	

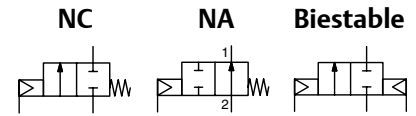
Otros componentes

Actuador	PA relleno de fibra de vidrio o acero inoxidable AISI 316L
Indicador óptico de posición	PA 12

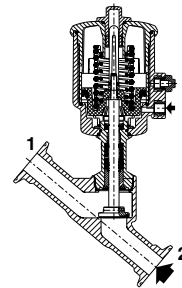
Certificaciones y aprobaciones

- Directiva de equipos bajo presión 2014/68/UE, categoría 1 (DN > 25) o artículo 4.3 (DN ≤ 25)
- Seguridad funcional de las máquinas: EN ISO 13849-1
- Conformidad Reach
- IEC 61508 estándar (ruta 2010 versión 2_H) certificado con niveles de integridad: SIL 2 para HFT = 0
- Las válvulas cumplen todas las directrices UE y EAC pertinentes
- Compatible con RoHS

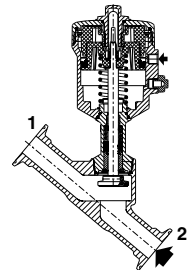
(1) La temperatura ambiente mínima de la válvula se determina por los límites de temperatura mínimos indicados.



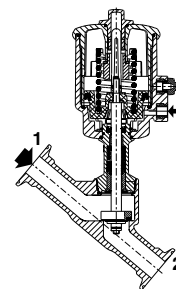
Función NC, entrada bajo el clapet, actuador de plástico de 63 mm



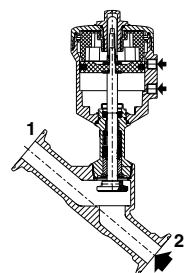
Función NA, entrada bajo el clapet, actuador de acero inoxidable de 63 mm



Función NC, entrada sobre el clapet, actuador de plástico de 63 mm



Función biestable, actuador de acero inoxidable de 63 mm



Opciones ⁽¹⁾

- Certificada para contacto con alimentos; piezas húmedas CE 1935/2004 y FDA CFR21
- Presión de aplicación de oxígeno limitada a 15 bar (220 psi), temperaturas ambiente y del fluido limitadas a +60 °C (140 °F)
- Atmósferas explosivas, compatible con ATEX y IECEx
- Servicio de vacío del fluido hasta 10⁻³ mb (10⁻³ Torr)
- Indicador visual de posición para actuadores de plástico de 32 mm y 50 mm (indicadores de posición estándares para otros tamaños de actuadores de plástico y actuadores de acero inoxidable)
- Pilotaje (ver páginas del catálogo específicas)
- Amplia gama de cajas de finales de carrera y posicionadores numéricos (ver páginas del catálogo específicas)
- Certificado de composición del material del cuerpo de la válvula 3.1

⁽¹⁾ Ver selección de opciones y accesorios (página 19)

Especificaciones (Abrazadera ISO 2852 para tubo ISO 1127)

Ø exter. del tubo	Ø inter. del tubo	DN	Coeficiente de caudal		Presión pilotaje bar (psi)		Presión diferencial de funcionamiento			Diámetro del actuador (mm)	Dimensiones/tipo ⁽²⁾	Conexión de pilotaje	Número de catálogo					
							Aire, gas inerte (*)	Agua, aceite, líquidos (*)	Vapor ⁽¹⁾ ≤ 140 °C (≤ 284 °F)				Abrazadera ISO 2852 para tubo ISO 1127					
			m ³ /h (gal/min)	l/min	Mín.	Máx.							Actuador de plástico	Actuador de acero inoxidable				
NC - Normalmente cerrada, entrada bajo el clapet																		
34	9	10	2,5 (2,9)	41	4,7 (75)	10 (150)	16 (240)	16 (240)	10 (150)	32	01	G*	W290D011CSA0000	W290D01PCSA0000				
												NPT	W290D012CSA0000	W290D01QCSA0000				
34	15	15	4,7 (5,4)	78	4,7 (75)	10 (150)	10 (150)	10 (150)	10 (150)	32	01	G*	W290D021CSA0000	W290D02PCSA0000				
												NPT	W290D022CSA0000	W290D02QCSA0000				
			5,4 (6,2)	90	4,5 (70)	10 (150)	16 (240)	16 (240)	10 (150)	50	02	G*	W290D023CSA0000	W290D02RCSA0000				
												NPT ⁽³⁾	W290D024CSA0000	W290D02SCSA0000				
			2,8 (45)	10 (150)	16 (240)	16 (240)	10 (150)	63	03	G*	W290D025CSA0000	W290D02TCSA0000						
										NPT ⁽³⁾	W290D026CSA0000	W290D02UCSA0000						
50,5	20	20	7,5 (8,7)	125	4,7 (75)	10 (150)	6 (90)	6 (90)	6 (90)	32	01	G*	W290D031CSA0000	W290D03PCSA0000				
												NPT ⁽³⁾	W290D032CSA0000	W290D03QCSA0000				
			6,8 (7,9)	113	4,5 (70)	10 (150)	10 (150)	10 (150)	50	02	G*	W290D033CSA0000	W290D03RCSA0000					
											NPT ⁽³⁾	W290D034CSA0000	W290D03SCSA0000					
	4,5 (70)	10 (150)	16 (240)	16 (240)	10 (150)	63	03	G*	W290D035CSA0000	W290D03TCSA0000								
								NPT ⁽³⁾	W290D036CSA0000	W290D03UCSA0000								
	2,8 (45)	10 (150)	12 (180)	12 (180)	10 (150)	63	03	G*	W290D735CSA0000	W290D73TCSA0000								
								NPT ⁽³⁾	W290D736CSA0000	W290D73UCSA0000								
12,9 (15)								215	4,5 (70)	10 (150)	6 (90)	6 (90)	6 (90)	50	02	G*	W290D043CSA0000	W290D04RCSA0000
																NPT ⁽³⁾	W290D044CSA0000	W290D04SCSA0000
14,9 (17,3)	248	4,5 (70)	10 (150)	10 (150)	10 (150)	10 (150)	63	03	G*	W290D045CSA0000	W290D04TCSA0000							
									NPT ⁽³⁾	W290D046CSA0000	W290D04UCSA0000							
15,4 (17,8)	256	4,5 (70)	10 (150)	16 (240)	16 (240)	10 (150)	90	04	G*	W290D04BCSA0000	W290D04XCSA0000							
									NPT ⁽³⁾	W290D04CCSA0000	W290D04YCSA0000							
14,9 (17,3)	248	2,8 (45)	10 (150)	6 (90)	6 (90)	6 (90)	63	03	G*	W290D745CSA0000	W290D74TCSA0000							
									NPT ⁽³⁾	W290D746CSA0000	W290D74UCSA0000							
15,4 (17,8)	256	2,8 (45)	10 (150)	12 (180)	12 (180)	10 (150)	90	04	G*	W290D74BCSA0000	W290D74XCSA0000							
									NPT ⁽³⁾	W290D74CCSA0000	W290D74YCSA0000							

(*) Verifique la compatibilidad de los materiales en contacto con líquidos.

⁽¹⁾ Solo con actuador de acero inoxidable.

⁽²⁾ Para las dimensiones, consulte los dibujos de cada tipo de construcción en las siguientes páginas.

⁽³⁾ Actuador de plástico: NPTF / Actuador de acero inoxidable: NPT

01535E5-2022/R01
La disponibilidad, el diseño y las especificaciones están sujetos a cambios sin previo aviso. Todos los derechos reservados.

Válvulas neumáticas de asiento inclinado ASCO™

Especificaciones (Abrazadera ISO 2852 para tubo ISO 1127)

Ø exter. del tubo	Ø inter. del tubo	DN	Coeficiente de caudal		Presión pilotaje		Presión diferencial de funcionamiento			Diámetro del actuador	Dimensiones/tipo (2)	Conexión de pilotaje	Número de catálogo		
			Kv (Cv)	m³/h (gal/min)	l/min	bar (psi)		Aire, gas inerte (*)	Agua, aceite, líquidos (*)				Vapor (1) ≤ 140 °C (≤ 284 °F)	Abrazadera ISO 2852 para tubo ISO 1127	
						Mín.	Máx.							Cuerpo de acero inoxidable	
			Actuador de plástico	Actuador de acero inoxidable											
50,5	30,3	32	27,3 (31,6)	455	45	4,5 (70)	10 (150)	6 (90)	6 (90)	6 (90)	63	03	G*	W290D055CSA0000	W290D05TCSA0000
			NPT (3)			W290D056CSA0000	W290D05UCSA0000								
			28,5 (33)	475	45	4,5 (70)	10 (150)	12 (180)	12 (180)	10 (150)	90	04	G*	W290D05BCSA0000	W290D05XCSA0000
			NPT (3)			W290D05CCSA0000	W290D05YCSA0000								
			27,3 (31,6)	455	45	2,8 (45)	10 (150)	3 (45)	3 (45)	3 (45)	63	03	G*	W290D755CSA0000	W290D75TCSA0000
			NPT (3)			W290D756CSA0000	W290D75UCSA0000								
			28,5 (33)	475	45	2,8 (45)	10 (150)	7 (105)	7 (105)	7 (105)	90	04	G*	W290D75BCSA0000	W290D75XCSA0000
			NPT (3)			W290D75CCSA0000	W290D75YCSA0000								
			32,3 (37,5)	538	60	4 (60)	10 (150)	16 (240)	16 (240)	10 (150)	125	05	G*	W290D05HCSA0000	-
			NPT (3)			W290D05JCSA0000	-								
64	33	40	33,7 (39)	561	70	4,5 (70)	10 (150)	4 (60)	4 (60)	4 (60)	63	03	G*	W290D065CSA0000	W290D06TCSA0000
			NPT (3)			W290D066CSA0000	W290D06UCSA0000								
			35,4 (41)	590	70	4,5 (70)	10 (150)	8 (120)	8 (120)	8 (120)	90	04	G*	W290D06BCSA0000	W290D06XCSA0000
			NPT (3)			W290D06CCSA0000	W290D06YCSA0000								
			40,2 (46,6)	670	60	4 (60)	10 (150)	16 (240)	16 (240)	10 (150)	125	05	G*	W290D06HCSA0000	-
			NPT (3)			W290D06JCSA0000	-								
			35,4 (41)	590	45	2,8 (45)	10 (150)	4 (58)	4 (58)	4 (58)	90	04	G*	W290D76BCSA0000	W290D76XCSA0000
			NPT (3)			W290D76CCSA0000	W290D76YCSA0000								
			40,2 (46,6)	670	40	2,5 (40)	10 (150)	10 (150)	10 (150)	10 (150)	125	05	G*	W290D76HCSA0000	-
			NPT (3)			W290D76JCSA0000	-								
77,5	46,5	50	51 (59,1)	850	70	4,5 (70)	10 (150)	2,5 (40)	2,5 (40)	2,5 (40)	63	03	G*	W290D075CSA0000	W290D07TCSA0000
			NPT (3)			W290D076CSA0000	W290D07UCSA0000								
			55,1 (63,8)	918	70	4,5 (70)	10 (150)	6 (90)	6 (90)	6 (90)	90	04	G*	W290D07BCSA0000	W290D07XCSA0000
			NPT (3)			W290D07CCSA0000	W290D07YCSA0000								
			70,4 (81,6)	1173	40	4 (60)	10 (150)	10 (150)	10 (150)	10 (150)	125	05	G*	W290D07HCSA0000	-
						NPT (3)		W290D07JCSA0000	-						
						2,5 (40)	10 (150)	5 (75)	5 (75)	5 (75)	125	05	G*	W290D77HCSA0000	-
						NPT (3)		W290D77JCSA0000	-						
91	65	65	90,4 (104,8)	1506	70	4,5 (70)	10 (150)	2 (30)	2 (30)	2 (30)	90	04	G*	W290D08BCSA0000	W290D08XCSA0000
			NPT (3)			W290D08CCSA0000	W290D08YCSA0000								
			109,1 (126,5)	1818	60	4 (60)	10 (150)	6 (90)	6 (90)	6 (90)	125	05	G*	W290D08HCSA0000	-
			NPT (3)			W290D08JCSA0000	-								
NA - Normalmente abierta, entrada bajo el clapet															
34	9	10	2,5 (2,9)	41	IX (*)	10 (150)	16 (240)	16 (240)	10 (150)	32	01	G*	W290D111CSA0000	W290D11PCSA0000	
			NPT			W290D112CSA0000	W290D11QCSA0000								
34	15	15	4,7 (5,4)	78	IX (*)	10 (150)	16 (240)	16 (240)	10 (150)	32	01	G*	W290D121CSA0000	W290D12PCSA0000	
			NPT			W290D122CSA0000	W290D12QCSA0000								
			5,4 (6,2)	90	I (*)	10 (150)	16 (240)	16 (240)	10 (150)	50	02	G*	W290D123CSA0000	W290D12RCSA0000	
						NPT (3)	W290D124CSA0000	W290D12SCSA0000							
						II (*)	10 (150)	16 (240)	16 (240)	10 (150)	63	03	G*	W290D125CSA0000	W290D12TCSA0000
							NPT (3)	W290D126CSA0000	W290D12UCSA0000						

(*) Verifique la compatibilidad de los materiales en contacto con líquidos.
 (*) La presión mínima de pilotaje varía en función de la presión diferencial, ver página 18

(1) Solo con actuador de acero inoxidable.

(2) Para las dimensiones, consulte los dibujos de cada tipo de construcción en las siguientes páginas.

(3) Actuador de plástico: NPT / Actuador de acero inoxidable: NPT

01535ES-2022/RO1 La disponibilidad, el diseño y las especificaciones están sujetos a cambios sin previo aviso. Todos los derechos reservados.

Especificaciones (Abrazadera ISO 2852 para tubo ISO 1127)

Ø exter. del tubo	Ø inter. del tubo	DN	Coeficiente de caudal Kv (Cv)		Presión pilotaje bar (psi)		Presión diferencial de funcionamiento			Diámetro del actuador (mm)	Dimensiones/tipo (2)	Conexión de pilotaje	Número de catálogo		
							Aire, gas inerte (*)	Agua, aceite, líquidos (*)	Vapor (1) ≤ 140 °C (≤ 284 °F)				Abrazadera ISO 2852 para tubo ISO 1127		
			m³/h (gal/min)	l/min	Mín.	Máx.							Actuador de plástico	Actuador de acero inoxidable	
50,5	20	20	7,5 (8,7)	125	IX (*)	10 (150)	16 (240)	16 (240)	10 (150)	32	01	G*	W290D131CSA0000	W290D13PCSA0000	
												NPT	W290D132CSA0000	W290D13QCSA0000	
	15		6,8 (7,9)	113	I (*)	10 (150)	16 (240)	16 (240)	10 (150)	50	02	G*	W290D133CSA0000	W290D13RCSA0000	
												NPT (3)	W290D134CSA0000	W290D13SCSA0000	
				II (*)	10 (150)	16 (240)	16 (240)	10 (150)	63	03	G*	W290D135CSA0000	W290D13TCSA0000		
											NPT (3)	W290D136CSA0000	W290D13UCSA0000		
50,5	21	25	12,9 (15)	215	I (*)	10 (150)	16 (240)	16 (240)	10 (150)	50	02	G*	W290D143CSA0000	W290D14RCSA0000	
												NPT (3)	W290D144CSA0000	W290D14SCSA0000	
			14,9 (17,3)	248	II (*)		16 (240)	16 (240)	10 (150)	63	03	G*	W290D145CSA0000	W290D14TCSA0000	
												NPT (3)	W290D146CSA0000	W290D14UCSA0000	
			15,4 (17,8)	256	III (*)	16 (240)	16 (240)	10 (150)	90	04	G*	W290D14BCSA0000	W290D14XCSA0000		
											NPT (3)	W290D14CCSA0000	W290D14YCSA0000		
50,5	30,3	32	27,3 (31,6)	455	II (*)	10 (150)	16 (240)	16 (240)	10 (150)	63	03	G*	W290D155CSA0000	W290D15TCSA0000	
												NPT (3)	W290D156CSA0000	W290D15UCSA0000	
			28,5 (33)	475	III (*)		16 (240)	16 (240)	10 (150)	90	04	G*	W290D15BCSA0000	W290D15XCSA0000	
												NPT (3)	W290D15CCSA0000	W290D15YCSA0000	
			32,3 (37,4)	538	IV (*)	16 (240)	16 (240)	10 (150)	125	05	G*	W290D15HCSA0000	-		
											NPT (3)	W290D15JCSA0000	-		
64	33	40	33,7 (39)	561	II (*)	10 (150)	11 (160)	11 (160)	10 (150)	63	03	G*	W290D165CSA0000	W290D16TCSA0000	
												NPT (3)	W290D166CSA0000	W290D16UCSA0000	
			35,4 (41)	590	III (*)		16 (240)	16 (240)	10 (150)	90	04	G*	W290D16BCSA0000	W290D16XCSA0000	
												NPT (3)	W290D16CCSA0000	W290D16YCSA0000	
			40,2 (46,6)	670	IV (*)	16 (240)	16 (240)	10 (150)	125	05	G*	W290D16HCSA0000	-		
											NPT (3)	W290D16JCSA0000	-		
77,5	46,5	50	51 (59,1)	850	II (*)	10 (150)	7 (105)	7 (105)	7 (105)	63	03	G*	W290D175CSA0000	W290D17TCSA0000	
												NPT (3)	W290D176CSA0000	W290D17UCSA0000	
			55,1 (63,8)	918	III (*)		13 (200)	13 (200)	10 (150)	90	04	G*	W290D17BCSA0000	W290D17XCSA0000	
												NPT (3)	W290D17CCSA0000	W290D17YCSA0000	
			70,4 (81,6)	1173	IV (*)	16 (240)	16 (240)	10 (150)	125	05	G*	W290D17HCSA0000	-		
											NPT (3)	W290D17JCSA0000	-		
91	65	65	90,4 (104,8)	1506	III (*)	10 (150)	7 (105)	7 (105)	7 (105)	90	04	G*	W290D18BCSA0000	W290D18XCSA0000	
												NPT (3)	W290D18CCSA0000	W290D18YCSA0000	
			109,1 (126,5)	1818	IV (*)		16 (240)	16 (240)	10 (150)	125	05	G*	W290D18HCSA0000	-	
												NPT (3)	W290D18JCSA0000	-	
NC - Normalmente cerrada, entrada sobre el clapet (versión recomendada para aplicaciones con vapor a cadencia elevada)															
34	9	10	2,7 (3,1)	45	X (*)	10 (150)	10 (150)	-	10 (150)	32	01	G*	W290D311CSA0000	W290D31PCSA0000	
												NPT	W290D312CSA0000	W290D31QCSA0000	
34	15	15	5 (5,8)	83	X (*)	10 (150)	10 (150)	-	10 (150)	32	01	G*	W290D321CSA0000	W290D32PCSA0000	
												NPT	W290D322CSA0000	W290D32QCSA0000	
			4,8 (5,5)	80	V (*)		10 (150)	10 (150)	-	10 (150)	50	02	G*	W290D323CSA0000	W290D32RCSA0000
													NPT (3)	W290D324CSA0000	W290D32SCSA0000
				VI (*)	10 (150)	10 (150)	-	10 (150)	63	03	G*	W290D325CSA0000	W290D32TCSA0000		
											NPT (3)	W290D326CSA0000	W290D32UCSA0000		

(*) Verifique la compatibilidad de los materiales en contacto con líquidos.

(*) La presión mínima de pilotaje varía en función de la presión diferencial, ver página 18

(1) Solo con actuador de acero inoxidable.

(2) Para las dimensiones, consulte los dibujos de cada tipo de construcción en las siguientes páginas.

(3) Actuador de plástico: NPTF / Actuador de acero inoxidable: NPT

Válvulas neumáticas de asiento inclinado ASCO™

Especificaciones (Abrazadera ISO 2852 para tubo ISO 1127)

Ø exter. del tubo	Ø inter. del tubo	DN	Coeficiente de caudal		Presión pilotaje		Presión diferencial de funcionamiento			Diámetro del actuador	Dimensiones/tipo (2)	Conexión de pilotaje	Número de catálogo												
							bar (psi)		Aire, gas inerte (*)				Agua, aceite, líquidos (*)	Vapor (1) ≤ 140 °C (≤ 284 °F)	Abrazadera ISO 2852 para tubo ISO 1127										
			m³/h (gal/min)	(l/min)	Mín.	Máx.	Cuerpo de acero inoxidable																		
									Actuador de plástico				Actuador de acero inoxidable												
50,5	20	20	7,8 (9)	130	X(*)	10 (150)	10 (150)	-	10 (150)	32	01	G*	W290D331CSA0000	W290D33PCSA0000											
													NPT	W290D332CSA0000	W290D33QCSA0000										
	15	20	7,2 (8,3)	120	V(*)	10 (150)	10 (150)	-	10 (150)	50	02	G*	W290D333CSA0000	W290D33RCSA0000											
													NPT (3)	W290D334CSA0000	W290D33SCSA0000										
					VI(*)	10 (150)	10 (150)	-	10 (150)	63	03	G*	W290D335CSA0000	W290D33TCSA0000											
													NPT (3)	W290D336CSA0000	W290D33UCSA0000										
50,5	21	25	13,2 (15,3)	220	V(*)	10 (150)	10 (150)	-	10 (150)	50	02	G*	W290D343CSA0000	W290D34RCSA0000											
													NPT (3)	W290D344CSA0000	W290D34SCSA0000										
	21	25	15,9 (18,4)	265	VI(*)	10 (150)	10 (150)	-	10 (150)	63	03	G*	W290D345CSA0000	W290D34TCSA0000											
													NPT (3)	W290D346CSA0000	W290D34UCSA0000										
					30,3	32	28,3 (32,8)	471	VI(*)	10 (150)	10 (150)	-	10 (150)	63	03	G*	W290D355CSA0000	W290D35TCSA0000							
																	NPT (3)	W290D356CSA0000	W290D35UCSA0000						
64	33	40	37,9 (44)	631	VI(*)	10 (150)	10 (150)	-	10 (150)	63	03	G*	W290D365CSA0000	W290D36TCSA0000											
													NPT (3)	W290D366CSA0000	W290D36UCSA0000										
			31,9 (37)	531	VII(*)	10 (150)	10 (150)	-	10 (150)	90	04	G*	W290D368CSA0000	W290D36XCSA0000											
													NPT (3)	W290D369CSA0000	W290D36YCSA0000										
77,5	46,5	50	56 (65)	933	VI(*)	10 (150)	9 (135)	-	9 (135)	63	03	G*	W290D375CSA0000	W290D37TCSA0000											
													NPT (3)	W290D376CSA0000	W290D37UCSA0000										
	49 (56,8)	816	VII(*)	10 (150)	10 (150)	-	10 (150)	90	04	G*	W290D378CSA0000	W290D37XCSA0000													
											NPT (3)	W290D379CSA0000	W290D37YCSA0000												
											91	65	65	67,8 (78,6)	1130	VII(*)	10 (150)	10 (150)	-	10 (150)	90	04	G*	W290D385CSA0000	W290D38XCSA0000
																								NPT (3)	W290D386CSA0000
Función biestable (versión recomendada para cadencia elevada)																									
34	9	10	2,5 (2,9)	41	XII(*)	8 (120)	10 (150)	10 (150)	-	32		01	G*	W290D411CSA0000	W290D41PCSA0000										
														NPT	W290D412CSA0000	W290D41QCSA0000									
34	15	15	4,7 (5,4)	78	XII(*)	8 (120)	10 (150)	10 (150)	-	32		01	G*	W290D421CSA0000	W290D42PCSA0000										
											NPT			W290D422CSA0000	W290D42QCSA0000										
			5,4 (6,2)	90	X(*)	8 (120)	10 (150)	10 (150)	-	50	02	G*	W290D423CSA0000	W290D42RCSA0000											
													NPT (3)	W290D424CSA0000	W290D42SCSA0000										
					XI(*)	8 (120)	10 (150)	10 (150)	-	63	03	G*	W290D425CSA0000	W290D42TCSA0000											
													NPT (3)	W290D426CSA0000	W290D42UCSA0000										
50,5	20	20	7,5 (8,7)	125	XII(*)	8 (120)	10 (150)	10 (150)	-	32	01	G*	W290D431CSA0000	W290D43PCSA0000											
													NPT	W290D432CSA0000	W290D43QCSA0000										
	15	20	X(*)	8 (120)	10 (150)	10 (150)	-	50	02	G*	W290D433CSA0000	W290D43RCSA0000													
											NPT (3)	W290D434CSA0000	W290D43SCSA0000												
			XI(*)	8 (120)	10 (150)	10 (150)	-	63	03	G*	W290D435CSA0000	W290D43TCSA0000													
											NPT (3)	W290D436CSA0000	W290D43UCSA0000												
50,5	21	25	12,9 (15)	215	X(*)	8 (120)	10 (150)	10 (150)	-	50	02	G*	W290D443CSA0000	W290D44RCSA0000											
													NPT (3)	W290D444CSA0000	W290D44SCSA0000										
	14,9 (17,3)	248	XI(*)	8 (120)	10 (150)	10 (150)	-	63	03	G*	W290D445CSA0000	W290D44TCSA0000													
											NPT (3)	W290D446CSA0000	W290D44UCSA0000												

(*) Verifique la compatibilidad de los materiales en contacto con líquidos.

(*) La presión mínima de pilotaje varía en función de la presión diferencial, ver página 18

(1) Solo con actuador de acero inoxidable.

(2) Para las dimensiones, consulte los dibujos de cada tipo de construcción en las siguientes páginas.

(3) Actuador de plástico: NPTF / Actuador de acero inoxidable: NPT

01535ES-2022/RO1 La disponibilidad, el diseño y las especificaciones están sujetos a cambios sin previo aviso. Todos los derechos reservados.

Especificaciones (abrazadera SMS 3017)

Ø exter. del tubo	Ø inter. del tubo	DN	Coeficiente de caudal		Presión pilotaje		Presión diferencial de funcionamiento			Diámetro del actuador (mm)	Dimensiones/tipo (1)	Conexión de pilotaje	Número de catálogo		
			Kv (Cv)	(l/min)	bar (psi)		Aire, gas inerte (*)	Agua, aceite, líquidos (*)	Vapor (1) ≤ 140 °C (≤ 284 °F)				Abrazadera conforme a la norma SMS 3017		
					Mín.	Máx.							Actuador de plástico	Actuador de acero inoxidable	
NC - Normalmente cerrada, entrada bajo el clapet															
50,5	21	25	12,9 (15)	215	4,5 (70)	10 (150)	6 (90)	6 (90)	6 (90)	50	02	G*	W290D0435SA0000	W290D04R5SA0000	
													NPT (3)	W290D0445SA0000	W290D04S5SA0000
			14,9 (17,3)	248	4,5 (70)	10 (150)	10 (150)	10 (150)	10 (150)	63	03	G*	W290D0455SA0000	W290D04T5SA0000	
													NPT (3)	W290D0465SA0000	W290D04U5SA0000
			15,4 (17,8)	256	4,5 (70)	10 (150)	16 (240)	16 (240)	10 (150)	90	04	G*	W290D04B5SA0000	W290D04X5SA0000	
												NPT (3)	W290D04C5SA0000	W290D04Y5SA0000	
		14,9 (17,3)	248	2,8 (45)	10 (150)	6 (90)	6 (90)	6 (90)	63	03	G*	W290D7455SA0000	W290D74T5SA0000		
												NPT (3)	W290D7465SA0000	W290D74U5SA0000	
		15,4 (17,8)	256	2,8 (45)	10 (150)	12 (180)	12 (180)	10 (150)	90	04	G*	W290D74B5SA0000	W290D74X5SA0000		
												NPT (3)	W290D74C5SA0000	W290D74Y5SA0000	
50,5	30,3	32	27,3 (31,6)	455	4,5 (70)	10 (150)	6 (90)	6 (90)	6 (90)	63	03	G*	W290D0555SA0000	W290D05T5SA0000	
												NPT (3)	W290D0565SA0000	W290D05U5SA0000	
			28,5 (33)	475	4,5 (70)	10 (150)	12 (180)	12 (180)	10 (150)	90	04	G*	W290D05B5SA0000	W290D05X5SA0000	
													NPT (3)	W290D05C5SA0000	W290D05Y5SA0000
			27,3 (31,6)	455	2,8 (45)	10 (150)	3 (45)	3 (45)	3 (45)	63	03	G*	W290D7555SA0000	W290D75T5SA0000	
												NPT (3)	W290D7565SA0000	W290D75U5SA0000	
		28,5 (33)	475	2,8 (45)	10 (150)	7 (105)	7 (105)	7 (105)	90	04	G*	W290D75B5SA0000	W290D75X5SA0000		
												NPT (3)	W290D75C5SA0000	W290D75Y5SA0000	
		32,3 (37,5)	538	4 (60)	10 (150)	16 (240)	16 (240)	10 (150)	125	05	G*	W290D05H5SA0000	-		
												NPT (3)	W290D05J5SA0000	-	
50,5	33	40	33,7 (39)	561	4,5 (70)	10 (150)	4 (60)	4 (60)	4 (60)	63	03	G*	W290D0655SA0000	W290D06T5SA0000	
												NPT (3)	W290D0665SA0000	W290D06U5SA0000	
			35,4 (41)	590	4,5 (70)	10 (150)	8 (120)	8 (120)	8 (120)	90	04	G*	W290D06B5SA0000	W290D06X5SA0000	
													NPT (3)	W290D06C5SA0000	W290D06Y5SA0000
			40,2 (46,6)	670	4 (60)	10 (150)	16 (240)	16 (240)	10 (150)	125	05	G*	W290D06H5SA0000	-	
												NPT (3)	W290D06J5SA0000	-	
		35,4 (41)	590	2,8 (45)	10 (150)	4 (58)	4 (58)	4 (58)	90	04	G*	W290D76B5SA0000	W290D76X5SA0000		
												NPT (3)	W290D76C5SA0000	W290D76Y5SA0000	
		40,2 (46,6)	670	2,5 (40)	10 (150)	10 (150)	10 (150)	10 (150)	125	05	G*	W290D76H5SA0000	-		
												NPT (3)	W290D76J5SA0000	-	
64	46,5	50	51 (59,1)	850	4,5 (70)	10 (150)	2,5 (40)	2,5 (40)	2,5 (40)	63	03	G*	W290D0755SA0000	W290D07T5SA0000	
												NPT (3)	W290D0765SA0000	W290D07U5SA0000	
			55,1 (63,8)	918	4,5 (70)	10 (150)	6 (90)	6 (90)	6 (90)	90	04	G*	W290D07B5SA0000	W290D07X5SA0000	
												NPT (3)	W290D07C5SA0000	W290D07Y5SA0000	
		70,4 (81,6)	1173	4 (60)	10 (150)	10 (150)	10 (150)	10 (150)	125	05	G*	W290D07H5SA0000	-		
												NPT (3)	W290D07J5SA0000	-	
											G*	W290D77H5SA0000	-		
											NPT (3)	W290D77J5SA0000	-		

(*) Verifique la compatibilidad de los materiales en contacto con líquidos.

(1) Solo con actuador de acero inoxidable.

(2) Para las dimensiones, consulte los dibujos de cada tipo de construcción en las siguientes páginas.

(3) Actuador de plástico: NPTF / Actuador de acero inoxidable: NPT

Válvulas neumáticas de asiento inclinado ASCO™

Especificaciones (abrazadera SMS 3017)

Ø exter. del tubo	Ø inter. del tubo	DN	Coeficiente de caudal		Presión pilotaje		Presión diferencial de funcionamiento			Diámetro del actuador (mm)	Dimensiones/tipo (1)	Conexión de pilotaje	Número de catálogo				
			Kv (Cv)	m³/h (gal/min)	l/min	bar (psi)		bar (psi)					Abrazadera conforme a la norma SMS 3017				
						Aire, gas inerte (*)	Agua, aceite, líquidos (*)	Vapor (1) ≤ 140 °C (≤ 284 °F)	Mín.				Máx.	Actuador de plástico	Actuador de acero inoxidable		
NA - Normalmente abierta, entrada bajo el clapet																	
50,5	21	25	12,9 (15)	215	I(*)	10 (150)	16 (240)	16 (240)	10 (150)	50	02	G*	W290D1435SA0000	W290D14R5SA0000			
			14,9 (17,3)	248	II(*)		16 (240)	16 (240)	10 (150)			63	03	G*	W290D1455SA0000	W290D14T5SA0000	
			15,4 (17,8)	256	III(*)		16 (240)	16 (240)	10 (150)			90	04	G*	W290D14B5SA0000	W290D14X5SA0000	
							16 (240)	16 (240)	10 (150)			63	03	NPT (3)	W290D1445SA0000	W290D14S5SA0000	
							16 (240)	16 (240)	10 (150)			90	04	NPT (3)	W290D1465SA0000	W290D14U5SA0000	
							16 (240)	16 (240)	10 (150)			90	04	NPT (3)	W290D14C5SA0000	W290D14Y5SA0000	
50,5	30,3	32	27,3 (31,6)	455	II(*)	10 (150)	16 (240)	16 (240)	10 (150)	63	03	G*	W290D1555SA0000	W290D15T5SA0000			
			28,5 (33)	475	III(*)		16 (240)	16 (240)	10 (150)			90	04	G*	W290D15B5SA0000	W290D15X5SA0000	
			32,3 (37,4)	538	IV(*)		16 (240)	16 (240)	10 (150)			125	05	G*	W290D15H5SA0000	-	
							16 (240)	16 (240)	10 (150)			63	03	NPT (3)	W290D1565SA0000	W290D15U5SA0000	
							16 (240)	16 (240)	10 (150)			90	04	NPT (3)	W290D15C5SA0000	W290D15Y5SA0000	
							16 (240)	16 (240)	10 (150)			125	05	NPT (3)	W290D15J5SA0000	-	
50,5	33	40	33,7 (39)	561	II(*)	10 (150)	11 (160)	11 (160)	10 (150)	63	03	G*	W290D1655SA0000	W290D16T5SA0000			
			35,4 (41)	590	III(*)		16 (240)	16 (240)	10 (150)			90	04	G*	W290D16B5SA0000	W290D16X5SA0000	
			40,2 (46,6)	670	IV(*)		16 (240)	16 (240)	10 (150)			125	05	G*	W290D16H5SA0000	-	
							16 (240)	16 (240)	10 (150)			63	03	NPT (3)	W290D1665SA0000	W290D16U5SA0000	
							16 (240)	16 (240)	10 (150)			90	04	NPT (3)	W290D16C5SA0000	W290D16Y5SA0000	
							16 (240)	16 (240)	10 (150)			125	05	NPT (3)	W290D16J5SA0000	-	
64	50	50	51 (59,1)	850	II(*)	10 (150)	7 (105)	7 (105)	7 (105)	63	03	G*	W290D1755SA0000	W290D17T5SA0000			
			55,1 (63,8)	918	III(*)		13 (200)	13 (200)	10 (150)			90	04	G*	W290D17B5SA0000	W290D17X5SA0000	
			70,4 (81,6)	1173	IV(*)		16 (240)	16 (240)	10 (150)			125	05	G*	W290D17H5SA0000	-	
							7 (105)	7 (105)	7 (105)			63	03	NPT (3)	W290D1765SA0000	W290D17U5SA0000	
							13 (200)	13 (200)	10 (150)			90	04	NPT (3)	W290D17C5SA0000	W290D17Y5SA0000	
							16 (240)	16 (240)	10 (150)			125	05	NPT (3)	W290D17J5SA0000	-	
NC - Normalmente cerrada, entrada sobre el clapet (versión recomendada para aplicaciones con vapor a cadencia elevada)																	
50,5	21	25	13,2 (15,3)	220	V(*)	10 (150)	10 (150)	-	10 (150)	50	02	G*	W290D3435SA0000	W290D34R5SA0000			
			15,9 (18,4)	265	VI(*)		10 (150)	10 (150)	-			10 (150)	63	03	G*	W290D3455SA0000	W290D34T5SA0000
			28,3 (32,8)	471	VI(*)		10 (150)	10 (150)	-			10 (150)	63	03	G*	W290D3555SA0000	W290D35T5SA0000
			25,4 (29,4)	423	VII(*)		10 (150)	10 (150)	-			10 (150)	90	04	G*	W290D35B5SA0000	W290D35X5SA0000
							10 (150)	10 (150)	-			10 (150)	63	03	NPT (3)	W290D3465SA0000	W290D34U5SA0000
							10 (150)	10 (150)	-			10 (150)	90	04	NPT (3)	W290D3565SA0000	W290D35U5SA0000
50,5	33	40	37,9 (44)	631	VI(*)	10 (150)	10 (150)	-	10 (150)	63	03	G*	W290D3655SA0000	W290D36T5SA0000			
			31,9 (37)	531	VII(*)		10 (150)	10 (150)	-			10 (150)	90	04	G*	W290D36B5SA0000	W290D36X5SA0000
			56 (65)	933	VI(*)		10 (150)	9 (135)	-			9 (135)	63	03	G*	W290D3755SA0000	W290D37T5SA0000
			49 (56,8)	816	VII(*)		10 (150)	10 (150)	-			10 (150)	90	04	G*	W290D37B5SA0000	W290D37X5SA0000
							10 (150)	10 (150)	-			10 (150)	63	03	NPT (3)	W290D3665SA0000	W290D36U5SA0000
							10 (150)	10 (150)	-			10 (150)	90	04	NPT (3)	W290D36C5SA0000	W290D36Y5SA0000
64	46,5	50	56 (65)	933	VI(*)	10 (150)	9 (135)	-	9 (135)	63	03	G*	W290D3755SA0000	W290D37T5SA0000			
			49 (56,8)	816	VII(*)		10 (150)	10 (150)	-			10 (150)	90	04	G*	W290D37B5SA0000	W290D37X5SA0000
							10 (150)	10 (150)	-			10 (150)	90	04	NPT (3)	W290D37C5SA0000	W290D37Y5SA0000

(*) Verifique la compatibilidad de los materiales en contacto con líquidos.

(*) La presión mínima de pilotaje varía en función de la presión diferencial, ver página 18

(1) Solo con actuador de acero inoxidable.

(2) Para las dimensiones, consulte los dibujos de cada tipo de construcción en las siguientes páginas.

(3) Actuador de plástico: NPTF / Actuador de acero inoxidable: NPT

Especificaciones (abrazadera DIN 32676 - A)

Ø exter. del tubo	Ø inter. del tubo	DN	Coeficiente de caudal		Presión pilotaje		Presión diferencial de funcionamiento			Diámetro del actuador (mm)	Dimensiones/tipo (1)	Conexión de pilotaje	Número de catálogo	
			Kv (Cv)	(l/min)	bar (psi)		Aire, gas inerte (*)	Agua, aceite, líquidos (*)	Vapor (1) ≤ 140 °C (≤ 284 °F)				Abrazadera conforme a la norma DIN 32676 - A	
					Mín.	Máx.							Actuador de plástico	Actuador de acero inoxidable
NC - Normalmente cerrada, entrada bajo el clapet														
34	15	15	5,4 (6,2)	90	4,5 (70)	10 (150)	16 (240)	16 (240)	10 (150)	50	02	G*	W290D0234SA0000	W290D02R4SA0000
					NPT (3)	W290D0244SA0000	W290D02S4SA0000							
					2,8 (45)	10 (150)	16 (240)	16 (240)	10 (150)	63	03	G*	W290D0254SA0000	W290D02T4SA0000
					NPT (3)	W290D0264SA0000	W290D02U4SA0000							
34	15	20	6,8 (7,9)	113	4,5 (70)	10 (150)	10 (150)	10 (150)	10 (150)	50	02	G*	W290D0334SA0000	W290D03R4SA0000
					NPT (3)	W290D0344SA0000	W290D03S4SA0000							
					4,5 (70)	10 (150)	16 (240)	16 (240)	10 (150)	63	03	G*	W290D0354SA0000	W290D03T4SA0000
					NPT (3)		W290D0364SA0000	W290D03U4SA0000						
					2,8 (45)		12 (180)	12 (180)	10 (150)	63	03	G*	W290D7354SA0000	W290D73T4SA0000
					NPT (3)		W290D7364SA0000	W290D73U4SA0000						
50,5	21	25	12,9 (15)	215	4,5 (70)	10 (150)	6 (90)	6 (90)	6 (90)	50	02	G*	W290D0434SA0000	W290D04R4SA0000
			NPT (3)		W290D0444SA0000	W290D04S4SA0000								
			14,9 (17,3)	248	4,5 (70)	10 (150)	10 (150)	10 (150)	10 (150)	63	03	G*	W290D0454SA0000	W290D04T4SA0000
			NPT (3)		W290D0464SA0000	W290D04U4SA0000								
			15,4 (17,8)	256	4,5 (70)	10 (150)	16 (240)	16 (240)	10 (150)	90	04	G*	W290D04B4SA0000	W290D04X4SA0000
			NPT (3)		W290D04C4SA0000	W290D04Y4SA0000								
			14,9 (17,3)	248	2,8 (45)	10 (150)	6 (90)	6 (90)	6 (90)	63	03	G*	W290D7454SA0000	W290D74T4SA0000
			NPT (3)		W290D7464SA0000	W290D74U4SA0000								
			15,4 (17,8)	256	2,8 (45)	10 (150)	12 (180)	12 (180)	10 (150)	90	04	G*	W290D74B4SA0000	W290D74X4SA0000
			NPT (3)		W290D74C4SA0000	W290D74Y4SA0000								
50,5	30,3	32	27,3 (31,6)	455	4,5 (70)	10 (150)	6 (90)	6 (90)	6 (90)	63	03	G*	W290D0554SA0000	W290D05T4SA0000
			NPT (3)		W290D0564SA0000	W290D05U4SA0000								
			28,5 (33)	475	4,5 (70)	10 (150)	12 (180)	12 (180)	10 (150)	90	04	G*	W290D05B4SA0000	W290D05X4SA0000
			NPT (3)		W290D05C4SA0000	W290D05Y4SA0000								
			27,3 (31,6)	455	2,8 (45)	10 (150)	3 (45)	3 (45)	3 (45)	63	03	G*	W290D7554SA0000	W290D75T4SA0000
			NPT (3)		W290D7564SA0000	W290D75U4SA0000								
			28,5 (33)	475	2,8 (45)	10 (150)	7 (105)	7 (105)	7 (105)	90	04	G*	W290D75B4SA0000	W290D75X4SA0000
			NPT (3)		W290D75C4SA0000	W290D75Y4SA0000								
			32,3 (37,5)	538	4 (60)	10 (150)	16 (240)	16 (240)	10 (150)	125	05	G*	W290D05H4SA0000	-
			NPT (3)		W290D05J4SA0000	-								
50,5	33	40	33,7 (39)	561	4,5 (70)	10 (150)	4 (60)	4 (60)	4 (60)	63	03	G*	W290D0654SA0000	W290D06T4SA0000
			NPT (3)		W290D0664SA0000	W290D06U4SA0000								
			35,4 (41)	590	4,5 (70)	10 (150)	8 (120)	8 (120)	8 (120)	90	04	G*	W290D06B4SA0000	W290D06X4SA0000
			NPT (3)		W290D06C4SA0000	W290D06Y4SA0000								
			40,2 (46,6)	670	4 (60)	10 (150)	16 (240)	16 (240)	10 (150)	125	05	G*	W290D06H4SA0000	-
			NPT (3)		W290D06J4SA0000	-								
			35,4 (41)	590	2,8 (45)	10 (150)	4 (58)	4 (58)	4 (58)	90	04	G*	W290D76B4SA0000	W290D76X4SA0000
			NPT (3)		W290D76C4SA0000	W290D76Y4SA0000								
			40,2 (46,6)	670	2,5 (40)	10 (150)	10 (150)	10 (150)	10 (150)	125	05	G*	W290D76H4SA0000	-
			NPT (3)		W290D76J4SA0000	-								

(*) Verifique la compatibilidad de los materiales en contacto con líquidos.

(1) Solo con actuador de acero inoxidable.

(2) Para las dimensiones, consulte los dibujos de cada tipo de construcción en las siguientes páginas.

(3) Actuador de plástico: NPTF / Actuador de acero inoxidable: NPT

Especificaciones (abrazadera DIN 32676 - A)

Ø exter. del tubo	Ø inter. del tubo	DN	Coeficiente de caudal		Presión pilotaje		Presión diferencial de funcionamiento			Diámetro del actuador	Dimensiones/tipo (1)	Conexión de pilotaje	Número de catálogo	
							Kv (Cv)	bar (psi)	bar (psi)				Abrazadera conforme a la norma DIN 32676 - A	
			m³/h (gal/min)	l/min	Mín.	Máx.			Aire, gas inerte (*)				Agua, aceite, líquidos (*)	Vapor (1) ≤ 140 °C (≤ 284 °F)
NC - Normalmente cerrada, entrada sobre el clapet (versión recomendada para aplicaciones con vapor a cadencia elevada)														
34	15	15	4,8 (5,5)	80	V (*)	10 (150)	10 (150)	-	10 (150)	50	02	G*	W290D3234SA0000	W290D32R4SA0000
					NPT (3)	W290D3244SA0000	W290D32S4SA0000							
34	15	20	7,2 (8,3)	120	VI (*)	10 (150)	10 (150)	-	10 (150)	63	03	G*	W290D3254SA0000	W290D32T4SA0000
					NPT (3)	W290D3264SA0000	W290D32U4SA0000							
34	15	20	7,2 (8,3)	120	V (*)	10 (150)	10 (150)	-	10 (150)	50	02	G*	W290D3334SA0000	W290D33R4SA0000
					NPT (3)	W290D3344SA0000	W290D33S4SA0000							
					VI (*)	10 (150)	10 (150)	-	10 (150)	63	03	G*	W290D3354SA0000	W290D33T4SA0000
					NPT (3)	W290D3364SA0000	W290D33U4SA0000							
50,5	21	25	13,2 (15,3)	220	V (*)	10 (150)	10 (150)	-	10 (150)	50	02	G*	W290D3434SA0000	W290D34R4SA0000
					NPT (3)	W290D3444SA0000	W290D34S4SA0000							
					VI (*)	10 (150)	10 (150)	-	10 (150)	63	03	G*	W290D3454SA0000	W290D34T4SA0000
					NPT (3)	W290D3464SA0000	W290D34U4SA0000							
50,5	30,3	32	28,3 (32,8)	471	VI (*)	10 (150)	10 (150)	-	10 (150)	63	03	G*	W290D3554SA0000	W290D35T4SA0000
					NPT (3)	W290D3564SA0000	W290D35U4SA0000							
					VII (*)	10 (150)	10 (150)	-	10 (150)	90	04	G*	W290D35B4SA0000	W290D35X4SA0000
					NPT (3)	W290D35C4SA0000	W290D35Y4SA0000							
50,5	33	40	37,9 (44)	631	VI (*)	10 (150)	10 (150)	-	10 (150)	63	03	G*	W290D3654SA0000	W290D36T4SA0000
					NPT (3)	W290D3664SA0000	W290D36U4SA0000							
					VII (*)	10 (150)	10 (150)	-	10 (150)	90	04	G*	W290D36B4SA0000	W290D36X4SA0000
					NPT (3)	W290D36C4SA0000	W290D36Y4SA0000							
64	46,5	50	56 (65)	933	VI (*)	10 (150)	9 (135)	-	9 (135)	63	03	G*	W290D3754SA0000	W290D37T4SA0000
					NPT (3)	W290D3764SA0000	W290D37U4SA0000							
					VII (*)	10 (150)	10 (150)	-	10 (150)	90	04	G*	W290D37B4SA0000	W290D37X4SA0000
					NPT (3)	W290D37C4SA0000	W290D37Y4SA0000							

(*) Verifique la compatibilidad de los materiales en contacto con líquidos.
 (*) La presión mínima de pilotaje varía en función de la presión diferencial, ver página 18
 (1) Solo con actuador de acero inoxidable.
 (2) Para las dimensiones, consulte los dibujos de cada tipo de construcción en las siguientes páginas.
 (3) Actuador de plástico: NPTF / Actuador de acero inoxidable: NPT

Válvulas neumáticas de asiento inclinado ASCO™

Especificaciones (abrazadera ASME BPE)

Ø exter. del tubo	Ø inter. del tubo	DN	Coeficiente de caudal		Presión pilotaje		Presión diferencial de funcionamiento			Diámetro del actuador (mm)	Dimensiones/tipo (1)	Conexión de pilotaje	Número de catálogo			
			Kv (Cv)	m³/h (gal/min)	l/min	bar (psi)		bar (psi)					Abrazadera conforme a la norma ASME BPE			
						Mín.	Máx.	Aire, gas inerte (*)	Agua, aceite, líquidos (*)				Vapor (1) ≤ 140 °C (≤ 284 °F)	Actuador de plástico	Actuador de acero inoxidable	
NC - Normalmente cerrada, entrada bajo el clapet																
25	7	10	1,9 (2,2)	31	4,7 (75)	10 (150)	16 (240)	16 (240)	10 (150)	32	01	G*	W290D0116SA0000	W290D01P6SA0000		
												NPT	W290D0126SA0000	W290D01Q6SA0000		
25	9	15	2,5 (2,9)	41	4,7 (75)	10 (150)	10 (150)	10 (150)	10 (150)	32	01	G*	W290D0216SA0000	W290D02P6SA0000		
													NPT	W290D0226SA0000	W290D02Q6SA0000	
			2,6 (3)	43	4,5 (70)	10 (150)	16 (240)	16 (240)	10 (150)	10 (150)	50	02	G*	W290D0236SA0000	W290D02R6SA0000	
					2,8 (45)	10 (150)	16 (240)	16 (240)	10 (150)	10 (150)	63	03	G*	W290D0256SA0000	W290D02T6SA0000	
											NPT (3)	W290D0266SA0000	W290D02U6SA0000			
25	15	20	4,7 (5,4)	78	4,7 (75)	10 (150)	6 (90)	6 (90)	6 (90)	32	01	G*	W290D0316SA0000	W290D03P6SA0000		
													NPT (3)	W290D0326SA0000	W290D03Q6SA0000	
			6,8 (7,9)	113	4,5 (70)	10 (150)	10 (150)	10 (150)	10 (150)	10 (150)	50	02	G*	W290D0336SA0000	W290D03R6SA0000	
					2,8 (45)	10 (150)	12 (180)	12 (180)	10 (150)	10 (150)	63	03	G*	W290D0356SA0000	W290D03T6SA0000	
														NPT (3)	W290D0366SA0000	W290D03U6SA0000
															G*	W290D7356SA0000
												NPT (3)	W290D7366SA0000	W290D73U6SA0000		
50,39	21	25	12,9 (15)	215	4,5 (70)	10 (150)	6 (90)	6 (90)	6 (90)	50	02	G*	W290D0436SA0000	W290D04R6SA0000		
													NPT (3)	W290D0446SA0000	W290D04S6SA0000	
			14,9 (17,2)	248	4,5 (70)	10 (150)	10 (150)	10 (150)	10 (150)	10 (150)	63	03	G*	W290D0456SA0000	W290D04T6SA0000	
														NPT (3)	W290D0466SA0000	W290D04U6SA0000
			15,4 (17,8)	256	4,5 (70)	10 (150)	16 (240)	16 (240)	10 (150)	10 (150)	90	04	G*	W290D04B6SA0000	W290D04X6SA0000	
														NPT (3)	W290D04C6SA0000	W290D04Y6SA0000
			14,9 (17,2)	248	2,8 (45)	10 (150)	6 (90)	6 (90)	6 (90)	6 (90)	63	03	G*	W290D7456SA0000	W290D74T6SA0000	
														NPT (3)	W290D7466SA0000	W290D74U6SA0000
												G*	W290D74B6SA0000	W290D74X6SA0000		
												NPT (3)	W290D74C6SA0000	W290D74Y6SA0000		
50,39	33	40	33,7 (39)	561	4,5 (70)	10 (150)	4 (60)	4 (60)	4 (60)	63	03	G*	W290D0656SA0000	W290D06T6SA0000		
													NPT (3)	W290D0666SA0000	W290D06U6SA0000	
			35,4 (41)	590	4,5 (70)	10 (150)	8 (120)	8 (120)	8 (120)	8 (120)	90	04	G*	W290D06B6SA0000	W290D06X6SA0000	
														NPT (3)	W290D06C6SA0000	W290D06Y6SA0000
			40,2 (46,6)	670	4 (60)	10 (150)	16 (240)	16 (240)	10 (150)	10 (150)	125	05	G*	W290D06H6SA0000	-	
														NPT (3)	W290D06J6SA0000	-
												G*	W290D76B6SA0000	W290D76X6SA0000		
												NPT (3)	W290D76C6SA0000	W290D76Y6SA0000		
												G*	W290D76H6SA0000	-		
												NPT (3)	W290D76J6SA0000	-		
63,91	46,5	50	51 (59,1)	850	4,5 (70)	10 (150)	2,5 (40)	2,5 (40)	2,5 (40)	63	03	G*	W290D0756SA0000	W290D07T6SA0000		
													NPT (3)	W290D0766SA0000	W290D07U6SA0000	
			55,1 (63,8)	918	4,5 (70)	10 (150)	6 (90)	6 (90)	6 (90)	6 (90)	90	04	G*	W290D07B6SA0000	W290D07X6SA0000	
														NPT (3)	W290D07C6SA0000	W290D07Y6SA0000
			70,4 (81,6)	1173	4 (60)	10 (150)	10 (150)	10 (150)	10 (150)	10 (150)	125	05	G*	W290D07H6SA0000	-	
					2,5 (40)	10 (150)	5 (75)	5 (75)	5 (75)	5 (75)	5 (75)	125	05	NPT (3)	W290D07J6SA0000	-
												G*	W290D77H6SA0000	-		
												NPT (3)	W290D77J6SA0000	-		

(*) Verifique la compatibilidad de los materiales en contacto con líquidos.

(1) Solo con actuador de acero inoxidable.

(2) Para las dimensiones, consulte los dibujos de cada tipo de construcción en las siguientes páginas.

(3) Actuador de plástico: NPTF / Actuador de acero inoxidable: NPT

01535ES-2022/R01 La disponibilidad, el diseño y las especificaciones están sujetos a cambios sin previo aviso. Todos los derechos reservados.

Especificaciones (abrazadera ASME BPE)

Ø exter. del tubo	Ø inter. del tubo	DN	Coeficiente de caudal		Presión pilotaje		Presión diferencial de funcionamiento			Diámetro del actuador	Dimensiones/tipo ⁽¹⁾	Conexión de pilotaje	Número de catálogo	
							Aire, gas inerte (*)	Agua, aceite, líquidos (*)	Vapor ⁽¹⁾ ≤ 140 °C (≤ 284 °F)				Abrazadera conforme a la norma ASME BPE	
			m³/h (gal/min)	l/min	Mín.	Máx.							bar (psi)	Actuador de plástico
NA - Normalmente abierta, entrada bajo el clapet														
25	7	10	1,9 (2,2)	31	IX (*)	10 (150)	16 (240)	16 (240)	10 (150)	32	01	G* NPT	W290D1116SA0000 W290D1126SA0000	W290D11P6SA0000 W290D11Q6SA0000
25	9	15	2,5 (2,9)	41	IX (*)	10 (150)	16 (240)	16 (240)	10 (150)	32	01	G* NPT	W290D1216SA0000 W290D1226SA0000	W290D12P6SA0000 W290D12Q6SA0000
			2,6 (3)	43	I (*)	10 (150)	16 (240)	16 (240)	10 (150)	50	02	G* NPT ⁽³⁾	W290D1236SA0000 W290D1246SA0000	W290D12R6SA0000 W290D12S6SA0000
					II (*)	10 (150)	16 (240)	16 (240)	10 (150)	63	03	G* NPT ⁽³⁾	W290D1256SA0000 W290D1266SA0000	W290D12T6SA0000 W290D12U6SA0000
			25	15	20	4,7 (5,4)	78	IX (*)	10 (150)	16 (240)	16 (240)	10 (150)	32	01
6,8 (7,9)	113	I (*)				10 (150)	16 (240)	16 (240)	10 (150)	50	02	G* NPT ⁽³⁾	W290D1336SA0000 W290D1346SA0000	W290D13R6SA0000 W290D13S6SA0000
		II (*)				10 (150)	16 (240)	16 (240)	10 (150)	63	03	G* NPT ⁽³⁾	W290D1356SA0000 W290D1366SA0000	W290D13T6SA0000 W290D13U6SA0000
50,39	21	25				12,9 (15)	215	I (*)	10 (150)	16 (240)	16 (240)	10 (150)	50	02
			14,9 (17,2)	248	II (*)	10 (150)	16 (240)	16 (240)	10 (150)	63	03	G* NPT ⁽³⁾	W290D1456SA0000 W290D1466SA0000	W290D14T6SA0000 W290D14U6SA0000
			15,4 (17,8)	256	III (*)	10 (150)	16 (240)	16 (240)	10 (150)	90	04	G* NPT ⁽³⁾	W290D14B6SA0000 W290D14C6SA0000	W290D14X6SA0000 W290D14Y6SA0000
			50,39	33	40	33,7 (39)	561	II (*)	10 (150)	11 (160)	11 (160)	10 (150)	63	03
35,4 (41)	590	III (*)				10 (150)	16 (240)	16 (240)	10 (150)	90	04	G* NPT ⁽³⁾	W290D16B6SA0000 W290D16C6SA0000	W290D16X6SA0000 W290D16Y6SA0000
40,2 (46,6)	670	IV (*)				10 (150)	16 (240)	16 (240)	10 (150)	125	05	G* NPT ⁽³⁾	W290D16H6SA0000 W290D16J6SA0000	- -
63,91	46,5	50				51 (59,1)	850	II (*)	10 (150)	7 (105)	7 (105)	7 (105)	63	03
			55,1 (63,8)	918	III (*)	10 (150)	13 (200)	13 (200)	10 (150)	90	04	G* NPT ⁽³⁾	W290D17B6SA0000 W290D17C6SA0000	W290D17X6SA0000 W290D17Y6SA0000
			70,4 (81,6)	1173	IV (*)	10 (150)	16 (240)	16 (240)	10 (150)	125	05	G* NPT ⁽³⁾	W290D17H6SA0000 W290D17J6SA0000	- -

(*) Verifique la compatibilidad de los materiales en contacto con líquidos.

(*) La presión mínima de pilotaje varía en función de la presión diferencial, ver página 18

⁽¹⁾ Solo con actuador de acero inoxidable.

⁽²⁾ Para las dimensiones, consulte los dibujos de cada tipo de construcción en las siguientes páginas.

⁽³⁾ Actuador de plástico: NPTF / Actuador de acero inoxidable: NPT

Válvulas neumáticas de asiento inclinado ASCO™

Especificaciones (abrazadera ASME BPE)

Ø exter. del tubo	Ø inter. del tubo	DN	Coeficiente de caudal		Presión pilotaje		Presión diferencial de funcionamiento			Diámetro del actuador (mm)	Dimensiones/tipo ⁽¹⁾	Conexión de pilotaje	Número de catálogo		
			Kv (Cv)	(l/min)	bar (psi)		Aire, gas inerte (*)	Agua, aceite, líquidos (*)	Vapor ⁽¹⁾ ≤ 140 °C (≤ 284 °F)				Abrazadera conforme a la norma ASME BPE		
					Mín.	Máx.							Actuador de plástico	Actuador de acero inoxidable	
NC - Normalmente cerrada, entrada sobre el clapet (versión recomendada para aplicaciones con vapor a cadencia elevada)															
25	7	10	2 (2,3)	33	X(*)	10 (150)	10 (150)	-	10 (150)	32	01	G*	W290D3116SA0000	W290D31P6SA0000	
												NPT	W290D3126SA0000	W290D31Q6SA0000	
25	9	15	2,7 (3,1)	45	X(*)	10 (150)	10 (150)	-	10 (150)	32	01	G*	W290D3216SA0000	W290D32P6SA0000	
													NPT	W290D3226SA0000	W290D32Q6SA0000
			2,5 (2,9)	41	V(*)	10 (150)	10 (150)	-	10 (150)	50	02	G*	W290D3236SA0000	W290D32R6SA0000	
													NPT ⁽³⁾	W290D3246SA0000	W290D32S6SA0000
			2,5 (2,9)	41	VI(*)	10 (150)	10 (150)	-	10 (150)	63	03	G*	W290D3256SA0000	W290D32T6SA0000	
												NPT ⁽³⁾	W290D3266SA0000	W290D32U6SA0000	
25	15	20	5 (5,8)	83	X(*)	10 (150)	10 (150)	-	10 (150)	32	01	G*	W290D3316SA0000	W290D33P6SA0000	
													NPT	W290D3326SA0000	W290D33Q6SA0000
			7,2 (8,3)	120	V(*)	10 (150)	10 (150)	-	10 (150)	50	02	G*	W290D3336SA0000	W290D33R6SA0000	
													NPT ⁽³⁾	W290D3346SA0000	W290D33S6SA0000
			7,2 (8,3)	120	VI(*)	10 (150)	10 (150)	-	10 (150)	63	03	G*	W290D3356SA0000	W290D33T6SA0000	
												NPT ⁽³⁾	W290D3366SA0000	W290D33U6SA0000	
50,39	21	25	13,2 (15,3)	220	V(*)	10 (150)	10 (150)	-	10 (150)	50	02	G*	W290D3436SA0000	W290D34R6SA0000	
													NPT ⁽³⁾	W290D3446SA0000	W290D34S6SA0000
			15,9 (18,4)	265	VI(*)	10 (150)	10 (150)	-	10 (150)	63	03	G*	W290D3456SA0000	W290D34T6SA0000	
													NPT ⁽³⁾	W290D3466SA0000	W290D34U6SA0000
50,39	33	40	37,9 (44)	631	VI(*)	10 (150)	10 (150)	-	10 (150)	63	03	G*	W290D3656SA0000	W290D36T6SA0000	
													NPT ⁽³⁾	W290D3666SA0000	W290D36U6SA0000
			31,9 (37)	531	VII(*)	10 (150)	10 (150)	-	10 (150)	90	04	G*	W290D36B6SA0000	W290D36X6SA0000	
													NPT ⁽³⁾	W290D36C6SA0000	W290D36Y6SA0000
63,91	46,5	50	56 (65)	933	VI(*)	10 (150)	9 (135)	-	9 (135)	63	03	G*	W290D3756SA0000	W290D37T6SA0000	
													NPT ⁽³⁾	W290D3766SA0000	W290D37U6SA0000
			49 (56,8)	816	VII(*)	10 (150)	10 (150)	-	10 (150)	90	04	G*	W290D37B6SA0000	W290D37X6SA0000	
													NPT ⁽³⁾	W290D37C6SA0000	W290D37Y6SA0000

(*) Verifique la compatibilidad de los materiales en contacto con líquidos.

(*) La presión mínima de pilotaje varía en función de la presión diferencial, ver página 18

⁽¹⁾ Solo con actuador de acero inoxidable.

⁽²⁾ Para las dimensiones, consulte los dibujos de cada tipo de construcción en las siguientes páginas.

⁽³⁾ Actuador de plástico: NPTF / Actuador de acero inoxidable: NPT

Guía de selección de productos

Configurador - Archivos CAD

CÓDIGO DEL PRODUCTO

Ancho 290 **D** 0 **3** **1** **0** **S** **A00** **00**

Tipo de conexión

W= Abrazadera

Serie del producto

290

Letra de revisión

D = Versión inicial

Función

- 0 = Normalmente cerrada
- 1 = Normalmente abierta
- 7 = Normalmente cerrada - Baja presión de pilotaje
- 3 = Normalmente cerrada - Sobre el clapet
- 4 = Doble efecto (biestable)
- P = Normalmente cerrada con clapet perfilado

Diámetro nominal

- 1 = DN10 - 3/8"
- 2 = DN15 - 1/2"
- 3 = DN20 - 3/4"
- 4 = DN25 - 1"
- 5 = DN32 - 1 1/4"
- 6 = DN40 - 1 1/2"
- 7 = DN50 - 2"
- 8 = DN65 - 2 1/2"

Diámetro del actuador - Conexiones de pilotaje

- 1 = Plástico de 32 mm - G 1/8"
- 2 = Plástico de 32 mm - NPTF 1/8"
- 3 = Plástico de 50 mm - G 1/8"
- 4 = Plástico de 50 mm - NPTF 1/8"
- 5 = Plástico de 63 mm - G 1/8"
- 6 = Plástico de 63 mm - NPTF 1/8"
- B = Plástico de 90 mm - G 1/4"
- C = Plástico de 90 mm - NPTF 1/4"
- H = Plástico de 125 mm - G 1/4"
- J = Plástico de 125 mm - NPTF 1/4"
- 9 = Plástico de 63 mm - Placa NAMUR ⁽³⁾
- A = Plástico de 90 mm - Placa NAMUR ⁽³⁾
- F = Plástico de 125 mm - Placa NAMUR ⁽³⁾
- P = Acero inoxidable de 32 mm - G 1/8"
- Q = Acero inoxidable de 32 mm - NPT 1/8"
- R = Acero inoxidable de 50 mm - G 1/8"
- S = Acero inoxidable de 50 mm - NPT 1/8"
- T = Acero inoxidable de 63 mm - G 1/8"
- U = Acero inoxidable de 63 mm - NPT 1/8"
- X = Acero inoxidable de 90 mm - G 1/4"
- Y = Acero inoxidable de 90 mm - NPT 1/4"
- G = Acero inoxidable de 50 mm - Placa NAMUR ⁽³⁾
- W = Acero inoxidable de 63 mm - Placa NAMUR ⁽³⁾
- Z = Acero inoxidable de 90 mm - Placa NAMUR ⁽³⁾

⁽³⁾ Electroválvulas-piloto, serie 551, 3/2 NC:

- Cuerpo de aluminio, número de catálogo **SCG551A001**
- Cuerpo de acero inoxidable AISI 316L, número de catálogo **SCG551A40**

Opciones

- A00 = No
- PFB = Preparada para montaje de caja de señalización ⁽¹⁾
- AT1 = Zonas ATEX/IECEx 1/21 ⁽¹⁾
- AT0 = Zonas ATEX/IECEx 0/20 ⁽¹⁾
- 02S = Aplicación de oxígeno 15 bar/60 °C
- LTP = Baja temperatura hasta -60 °C (actuador de acero inoxidable)
- 125 = Certificación CUTR (zonas EAC Ex 1/21) para el producto
- STL = Limitador de carrera a la apertura ⁽¹⁾
- TC6 = Prueba de estanqueidad clase VI ⁽¹⁾
- VAC = Vacío industrial 10⁻³ mbar ⁽¹⁾
- M31 = Material del cuerpo de la válvula de acero inoxidable certificado 3.1
- FBO = Regulación EC 1935-2004 y material FDA CFR 21
- WSP = Junta rascador de vástago de PTFE
- WSF = Junta de pistón de FPM y vapor hasta +184 °C/360 °F
- 11B = Mando manual de seguridad ⁽¹⁾
- V10 = Indicador visual ⁽²⁾
- SSF = Inserto de acero inoxidable para actuador de plástico

Material del cuerpo de la válvula

- S = Cuerpo de acero inoxidable
- Y = Todo de 316L

Tipo de orificio 1-2

- C = Abrazadera conforme a la norma ISO 2852 / 1127
- 4 = Abrazadera conforme a la norma DIN 32676-A
- 5 = Abrazadera conforme a la norma SMS 3017
- 6 = Abrazadera conforme a la norma ASME BPE

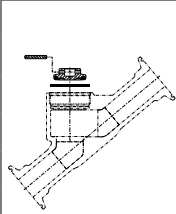
⁽¹⁾ Ver "Selección de opciones y accesorios", páginas 19 y 20

⁽²⁾ Para actuadores de plástico de 32 mm y 50 mm (estándares para actuadores de plástico de 63 mm, 90 mm y 125 mm y todos los actuadores de acero inoxidable)

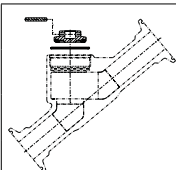
Válvulas neumáticas de asiento inclinado ASCO™

Kits de reparación y piezas de recambio

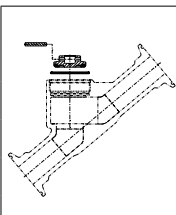
ISO 2852 para tubo ISO 1127

Ø	DN	Código de kit de piezas de recambio		
		50-63-90-125 mm		
		entrada bajo el clapet		
		Normalmente cerrada	Normalmente abierta + Doble efecto (biestable)	
	1/2"	15	M29054935100800	M29054935103500
	3/4"	20	M29054935100900	M29054935103600
	1"	25	M29054935101000	M29054935103700
	1 1/4"	32	M29054935101100	M29054935105200
	1 1/2"	40	M29054935101200	M29054935105300
	2"	50	M29054935101300	M29054935105400
2 1/2"	65	M29054935101400	M29054935105500	

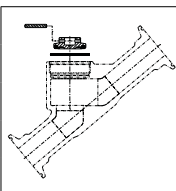
Abrazadera conforme a la norma SMS 3017

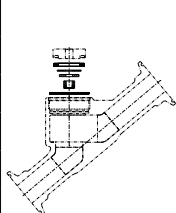
Ø	DN	Código de kit de piezas de recambio		
		50-63-90-125 mm		
		entrada bajo el clapet		
		Normalmente cerrada	Normalmente abierta + Doble efecto (biestable)	
	1"	25	M29054935101000	M29054935103700
	1 1/4"	32	M29054935101100	M29054935105200
	1 1/2"	40	M29054935101200	M29054935105300
	2"	50	M29054935101300	M29054935105400

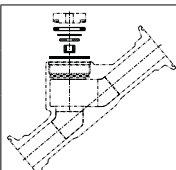
Abrazadera conforme a la norma DIN 32676 - A

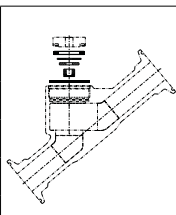
Ø	DN	Código de kit de piezas de recambio		
		50-63-90-125 mm		
		entrada bajo el clapet		
		Normalmente cerrada	Normalmente abierta + Doble efecto (biestable)	
	1/2"	15	M29054935100800	M29054935103500
	3/4"	20	M29054935100900	M29054935103600
	1"	25	M29054935101000	M29054935103700
	1 1/4"	32	M29054935101100	M29054935105200
	1 1/2"	40	M29054935101200	M29054935105300
	2"	50	M29054935101300	M29054935105400

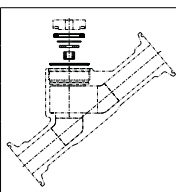
Abrazadera conforme a la norma ASME BPE

Ø	DN	Código de kit de piezas de recambio		
		50-63-90-125 mm		
		entrada bajo el clapet		
		Normalmente cerrada	Normalmente abierta + Doble efecto (biestable)	
	1/2"	15	M29054935100800	M29054935103500
	3/4"	20	M29054935100900	M29054935103600
	1"	25	M29054935101000	M29054935103700
	1 1/2"	40	M29054935101200	M29054935105300
	2"	50	M29054935101300	M29054935105400

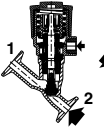
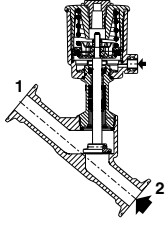
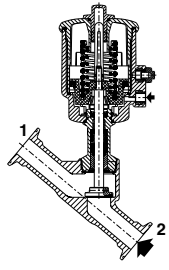
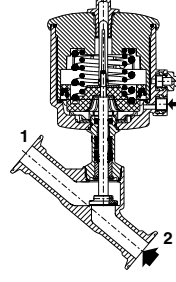
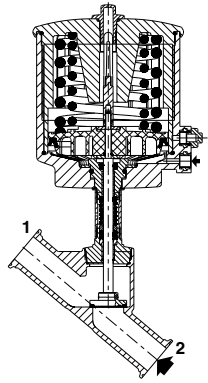
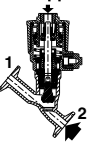
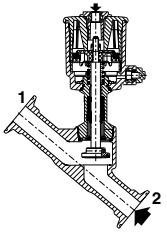
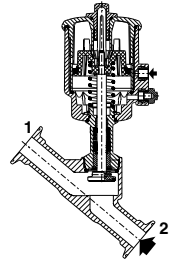
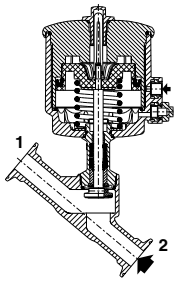
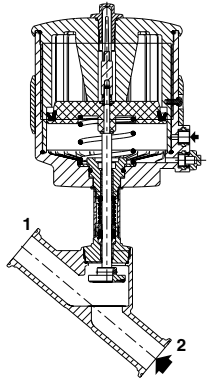
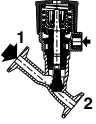
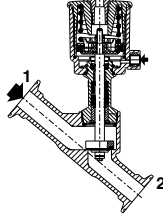
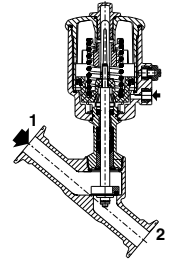
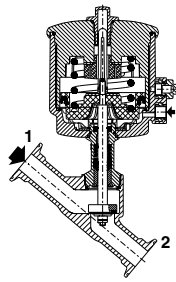
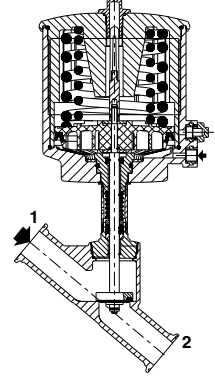
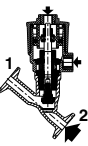
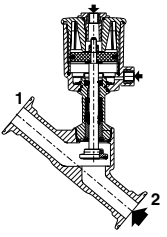
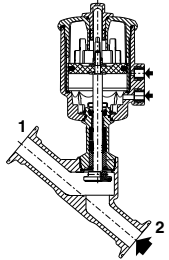
Ø	DN	Código de kit de piezas de recambio	
		50-63-90-125 mm	
		entrada sobre el clapet	
	1/2"	15	M29054935100100
	3/4"	20	M29054935100200
	1"	25	M29054935100300
	1 1/4"	32	M29054935100400
	1 1/2"	40	M29054935100500
	2"	50	M29054935100600
2 1/2"	65	M29054935100700	

Ø	DN	Código de kit de piezas de recambio	
		50-63-90-125 mm	
		entrada sobre el clapet	
	1"	25	M29054935100300
	1 1/4"	32	M29054935100400
	1 1/2"	40	M29054935100500
	2"	50	M29054935100600

Ø	DN	Código de kit de piezas de recambio	
		50-63-90-125 mm	
		entrada sobre el clapet	
	1/2"	15	M29054935100100
	3/4"	20	M29054935100200
	1"	25	M29054935100300
	1 1/4"	32	M29054935100400
	1 1/2"	40	M29054935100500
	2"	50	M29054935100600

Ø	DN	Código de kit de piezas de recambio	
		50-63-90-125 mm	
		entrada sobre el clapet	
	1/2"	15	M29054935100100
	3/4"	20	M29054935100200
	1"	25	M29054935100300
	1 1/2"	40	M29054935100500
	2"	50	M29054935100600

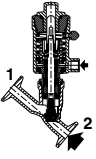
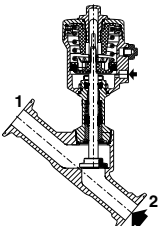
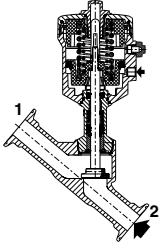
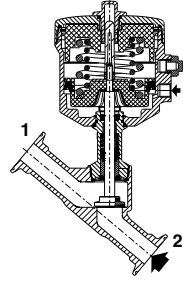
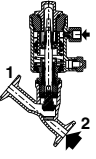
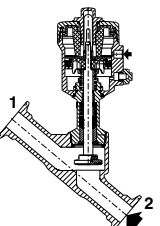
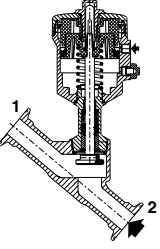
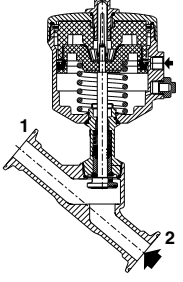
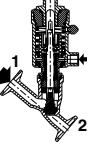
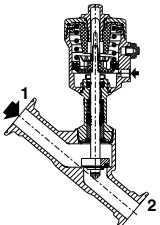
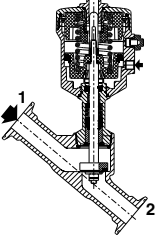
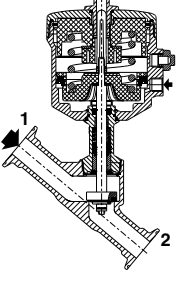
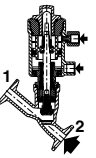
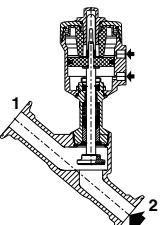
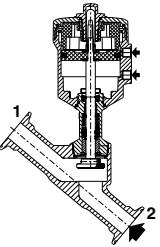
01535ES-2022/R01 La disponibilidad, el diseño y las especificaciones están sujetos a cambios sin previo aviso. Todos los derechos reservados.

Vista que muestra la función/actuador/dirección de caudal				
Actuadores de plástico				
Actuador de 32 mm	Actuador de 50 mm	Actuador de 63 mm	Actuador de 90 mm	Actuador de 125 mm
NC - Normalmente cerrada, entrada bajo el clapet				
				
NA - Normalmente abierta, entrada bajo el clapet				
				
NC - Normalmente cerrada, entrada sobre el clapet				
				
Función biestable				
			-	-

01535ES-2022/R01
La disponibilidad, el diseño y las especificaciones están sujetos a cambios sin previo aviso. Todos los derechos reservados.

Vista que muestra la función/actuador/dirección de caudal

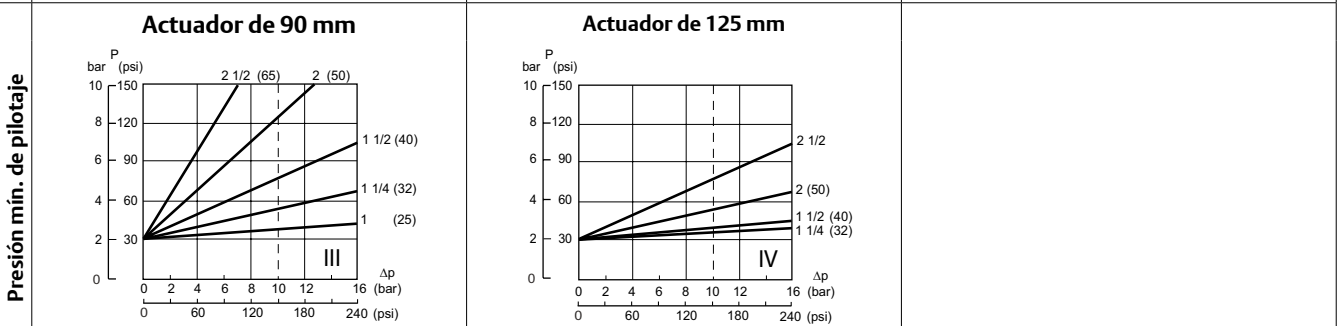
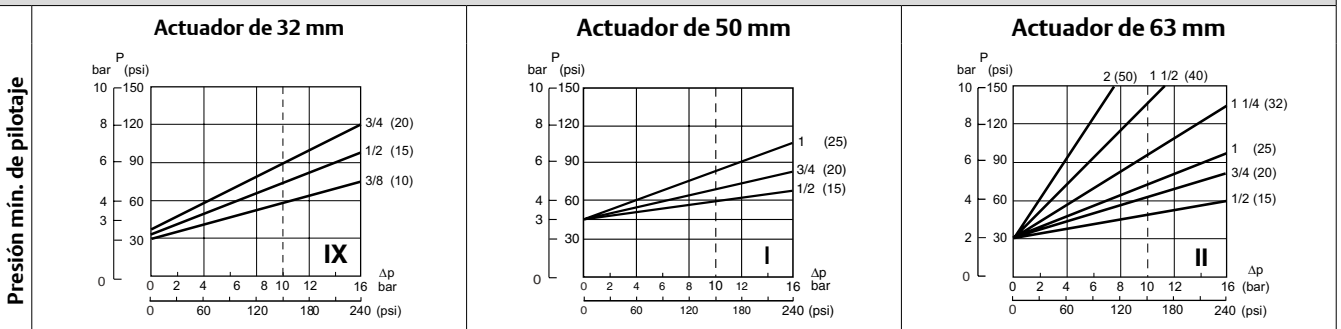
Actuadores de acero inoxidable

Actuador de 32 mm	Actuador de 50 mm	Actuador de 63 mm	Actuador de 90 mm
NC - Normalmente cerrada, entrada bajo el clapet			
			
NA - Normalmente abierta, entrada bajo el clapet			
			
NC - Normalmente cerrada, entrada sobre el clapet			
			
Función biestable			
			-

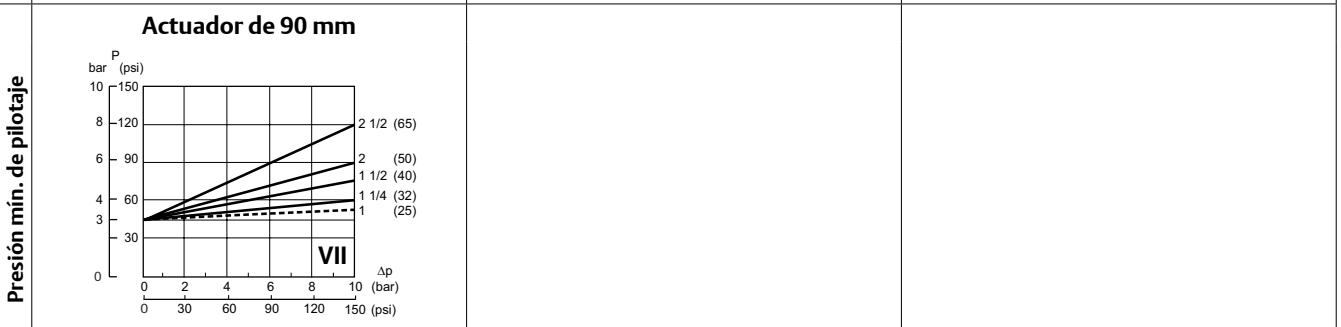
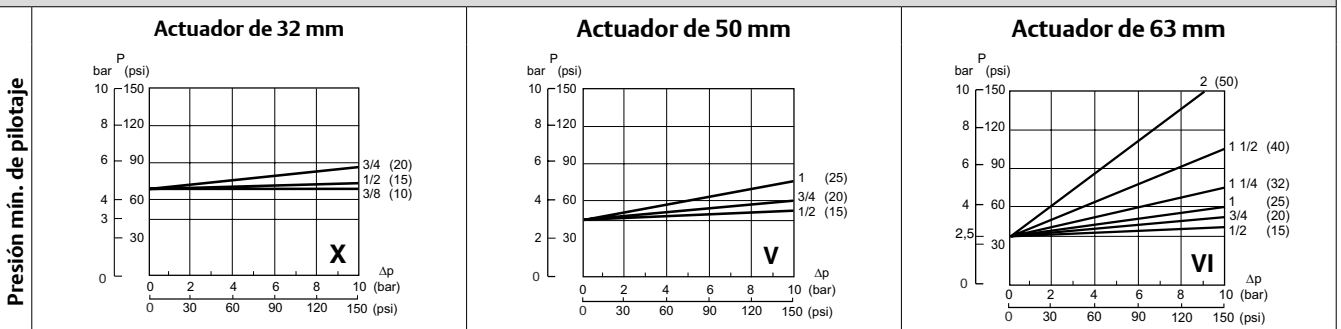
01535ES-2022/R01 La disponibilidad, el diseño y las especificaciones están sujetos a cambios sin previo aviso. Todos los derechos reservados.

Selección de la presión mínima de pilotaje

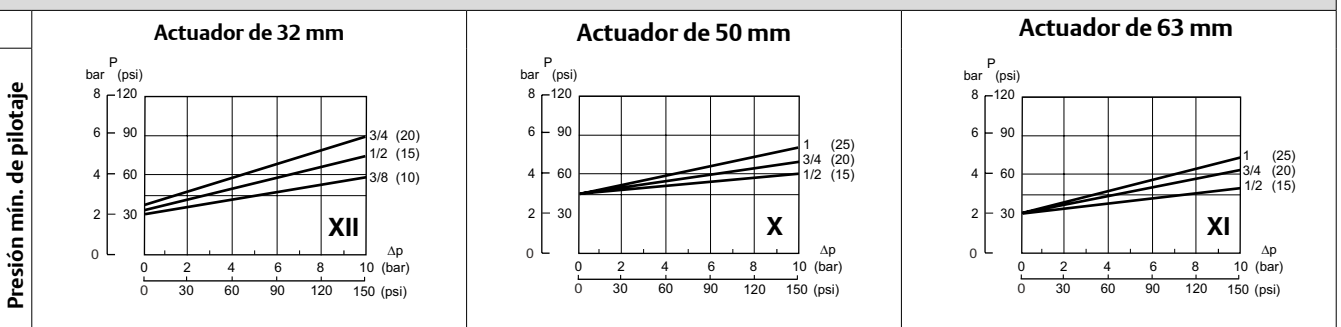
NA - Normalmente abierta, entrada bajo el clapet



NC - Normalmente cerrada, entrada sobre el clapet



Función biestable



01535ES-2022/R01 La disponibilidad, el diseño y las especificaciones están sujetos a cambios sin previo aviso. Todos los derechos reservados.

Válvulas neumáticas de asiento inclinado ASCO™

Instalación

- Las válvulas pueden montarse en cualquier posición sin que esto afecte a su funcionamiento
- Los extremos de racordaje son conforme a la norma ISO 2852, DIN 32676, SMS 3017, ASME BPE.
La resistencia del racor rápido (clamp) debe adaptarse a la PMS aplicada en la válvula
- Posibilidad de intercambiar los actuadores (tamaños/funciones) en el mismo cuerpo
- Actuador ajustable que proporciona acceso en 360° al orificio de pilotaje
- Compatible con los aceites ASTM 1, 2 y 3
- Conexión de pilotaje roscada (G), (NPTF) o (NPT) con rosca estándar según ISO 228/1, ANSI B 1.20.3 o ANSI B1.20.1
- Instrucciones de instalación/mantenimiento en varios idiomas disponibles en nuestro sitio web

Selección de opciones y accesorios

Opciones	NC	NA	NC	-	Compatibilidad con diámetro del actuador (mm)				
	Entrada del fluido bajo el clapet	Entrada del fluido bajo el clapet	Entrada del fluido sobre clapet	Función biestable	32	50	63	90	125
AT0	•	•	•	•	•	•	•	•	•
AT1	•	•	•	•	•	•	•	•	•

Quando se selecciona una combinación de varias opciones (usando el configurador de productos en nuestra página web), recibirá un código de combinación específico

- ATEX/IECEX**
- Válvulas 2/2 NC/NA diseñadas para ser utilizadas en atmósferas explosivas, según Directiva ATEX 2014/34/UE
Certificado de examen de tipo EC n.º: **LCIE 20 ATEX 3037 X**
Certificado de conformidad IECEX n.º: IECEX LCIE 20.0025X
 - La conformidad con los requisitos esenciales de salud y seguridad de la Directiva ATEX se garantiza con la conformidad de las Normas europeas EN ISO 80079-36 y EN ISO 80079-37
 - Recomendada para las industrias químicas, petroleras, de gases, pinturas, etc.

Directiva ATEX 2014/34/UE, categoría 1

Clasificación (zonas)						
Categoría 1						
Polvo			Gas			Código de seguridad
IIIA	IIIB	IIIC	IIA	IIB	IIC	
Zona 20			Zona 0			⚠ II 1G Ex h IIC T* Ga ⚠ II 1D Ex h IIC T* C Da



1GD		Actuador de plástico		Actuador de metal	
T*°C	T*	Ts amb	T fluid	Ts amb	T fluid
300 °C	T2	-	-	80 °C	220 °C
200 °C	T3	60 °C	145 °C	80 °C	149 °C
135 °C	T4	60 °C	93 °C	80 °C	97 °C
100 °C	T5	60 °C	65 °C	70 °C	69 °C
85 °C	T6	60 °C	53 °C	60 °C	57 °C

Directiva ATEX 2014/34/UE, categoría 2

Clasificación (zonas)						
Categoría 2						
Polvo			Gas			Código de seguridad
IIIA	IIIB	IIIC	IIA	IIB	IIC	
Zona 21			Zona 1			⚠ II 2G Ex h IIC T* Gb X ⚠ II 2D Ex h IIC T* C Db X



2GD		Actuador de plástico		Actuador de metal	
T*°C	T*	Ts amb	T fluid	Ts amb	T fluid
300 °C	T2	-	-	80 °C	220 °C
200 °C	T3	60 °C	180 °C	80 °C	184 °C
135 °C	T4	60 °C	115 °C	80 °C	119 °C
100 °C	T5	60 °C	80 °C	70 °C	80 °C
85 °C	T6	60 °C	60 °C	60 °C	60 °C

T*°C = Temperatura de la superficie
 T* = Clase de temperatura
 Ts amb = Temperatura ambiente
 T fluid = Temperatura del fluido

Selección de opciones y accesorios

Opciones	NC	NA	NC	-	Compatibilidad con diámetro del actuador (mm)					
	Entrada del fluido bajo el clapet	Entrada del fluido bajo el clapet	Entrada del fluido sobre clapet	Función biestable	32	50	63	90	125	
PFB	●	●	●	-	● (1)	● (1)	●	●	●	 Preparado para montaje de caja o unidad de señalización (1) Excepto actuador de plástico para versión NA.
-	●	●	●	-	-	● (1)	●	●	●	 Ver las páginas del catálogo específicas • La caja de señalización se adapta a los actuadores compatibles para indicar si la válvula está abierta o cerrada (1) Excepto actuador de plástico para versión NA.
-	●	●	●	-	● (1)	● (1)	●	●	●	 Ver las páginas del catálogo específicas • Unidad de señalización de interruptor (ILE) o detectores magnético-resistivos (MR) para actuadores compatibles (1) Excepto actuador de plástico para versión NA.
02S	●	●	●	●	●	●	●	●	●	 Aplicación oxígeno • Limpieza y grasa específica • Presión y temperatura limitadas a 15 bar/+60 °C
ver página 14	●	●	●	●	-	●	●	●	●	 Pletina de adaptación del pilotaje mediante plano de acoplamiento NAMUR • Adaptable a actuadores de 63 mm, 90 mm y 125 mm (y actuador de acero inoxidable de 50 mm) • Acero inoxidable AISI 316L • Electroválvulas-piloto, serie 551, 3/2 NC: - Cuerpo de aluminio, número de catálogo SCG551A001 - Cuerpo de acero inoxidable AISI 316L, número de catálogo SCG551A409
STL	●	-	●	-	-	● (1)	●	●	●	 Limitador de carrera a la apertura (1) Excepto actuador de plástico para versión NA.
TC6	●	●	●	●	●	●	●	●	●	Prueba de estanqueidad clase VI (FCI 70-2)
VCA	●	●	-	-	●	●	●	●	●	 Vacío industrial 10 ⁻³ mbar (disco de FPM)
M31	●	●	●	●	●	●	●	●	●	Certificado de composición del material del cuerpo de la válvula 3.1
FB0	●	●	●	●	●	●	●	●	●	 EC 1935/2004 y material FDA CFR 21
WSP	●	●	●	-	●	●	●	●	●	Junta rascador de vástago de PTFE (para fluido filtrado/limpio)
WSF	●	●	●	-	●	●	●	●	-	Junta de pistón de FPM
11B	●	-	●	-	-	●	●	●	●	 Mando manual de seguridad • Permite la apertura de la válvula en ausencia de energía • Para válvulas normalmente cerradas (NC) solo (sobre/bajo el clapet)
V10	●	●	●	-	●	● (NC)	(2)	(2)	(2)	 Indicador visual de posición (2) • Visualización de posición abierta o cerrada en válvulas NC con actuador de plástico de 32 mm o 50 mm • Aplicable para NA y doble efecto con actuador de 32 mm (2) Para actuadores de plástico de 32 mm y 50 mm (estándares para actuadores de plástico de 63 mm, 90 mm y 125 mm y todos los actuadores de acero inoxidable)

• Versión disponible

- No disponible

Selección de pilotaje


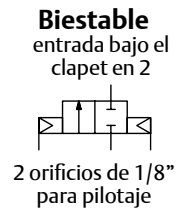
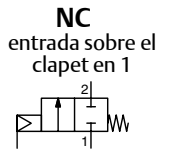
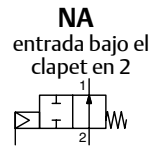
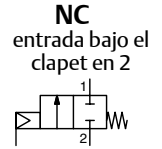
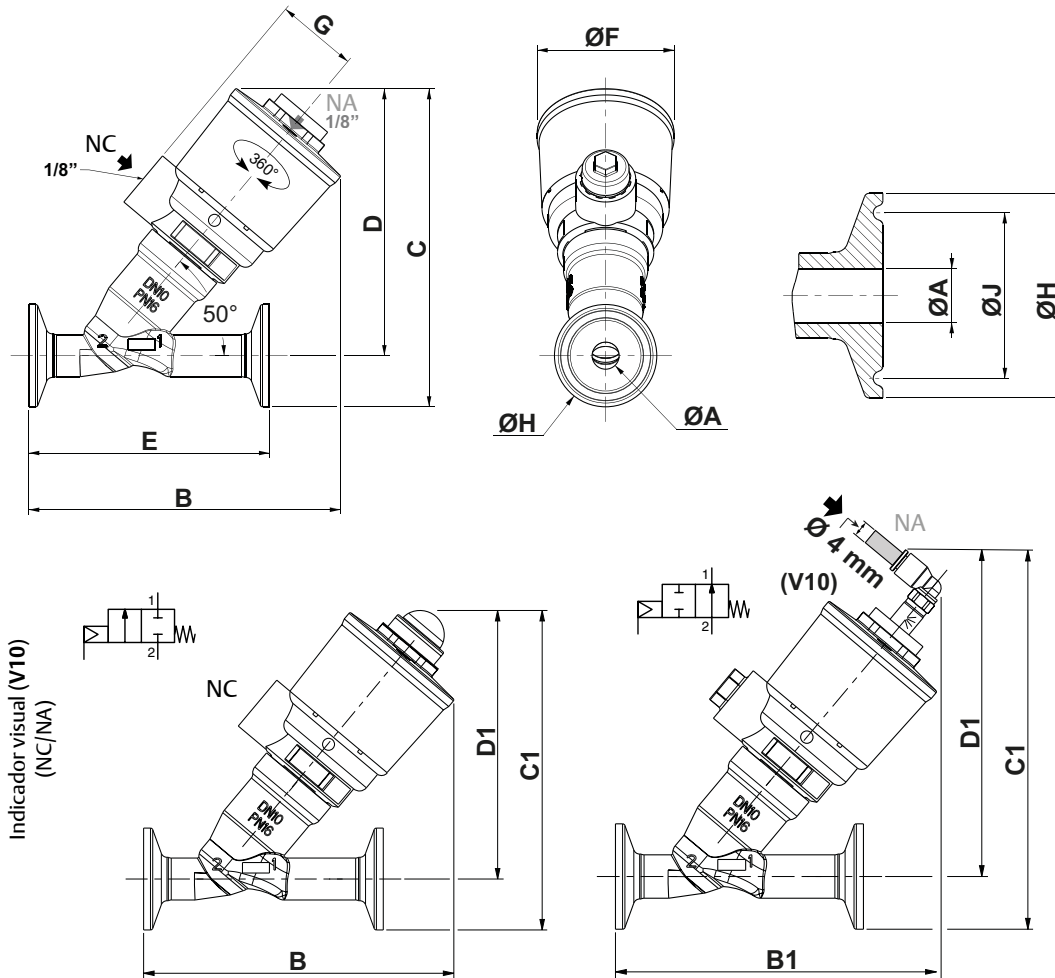
(Para obtener información sobre el pilotaje, consulte las páginas del catálogo específicas)

Válvulas neumáticas de asiento inclinado ASCO™

Dimensiones mm (pulgadas), peso kg (Lbs)

Configurador - Archivos CAD

TIPO 01
Actuador de 32 mm / actuador de plástico
 Entrada de fluido:
 bajo el clapet en 2
 sobre el clapet en 1

01535ES-2022/RO1 La disponibilidad, el diseño y las especificaciones están sujetos a cambios sin previo aviso. Todos los derechos reservados.

Tipo	Ø (mm)	DN	ØA		B		B1 (V10)		C		C1 (V10)				D		
			ISO	BPE	ISO	BPE	ISO	BPE	ISO	BPE	ISO		BPE		ISO	BPE	
											NC	NA	NC	NA			
01	32	3/8" 10	mm	9	7	103,5	103,5	104,5	104,5	106	101	107	123,5	102	118,5	89	89
			(pulgadas)	0,354	0,276	4,075	4,075	4,114	4,114	4,173	3,976	4,213	4,862	4,016	4,665	3,504	3,504
		1/2" 15	mm	15	9	112	103,5	114	105,5	107	101	108	124,5	102	118,5	90	88,5
			(pulgadas)	0,591	0,354	4,409	4,075	4,488	4,154	4,213	3,976	4,252	4,902	4,016	4,665	3,543	3,484
		3/4" 20	mm	20	15	113	112	115	113	115	102,5	115,5	132	103,5	119,5	90	90
			(pulgadas)	0,787	0,591	4,449	4,409	4,528	4,449	4,528	4,035	4,547	5,197	4,075	4,705	3,543	3,543
					D1 (V10)				E		ØF	G	ØH		ØJ		Peso ⁽¹⁾
		ISO	NA	NC	NA	ISO	BPE	ISO	BPE	ISO			BPE	ISO	BPE		
		3/8" 10	mm	90	106	90	106	80	80	46	27	34	25	27,5	20,32	0,4	kg
			(pulgadas)	3,543	4,173	3,543	4,173	3,150	3,150	1,811	1,063	1,339	0,984	1,083	0,800	0,9	(Lbs)
		1/2" 15	mm	91	107	89,5	106	101,6	80	46	27	34	25	27,5	20,32	0,5	kg
			(pulgadas)	3,583	4,213	3,524	4,173	4,000	3,150	1,811	1,063	1,339	0,984	1,083	0,800	1,1	(Lbs)
3/4" 20	mm	91	107	91	107	114	101,6	46	27	50,5	25	43,5	20,32	0,6	kg		
	(pulgadas)	3,583	4,213	3,583	4,213	4,488	4,000	1,811	1,063	1,988	0,984	1,713	0,800	1,3	(Lbs)		

⁽¹⁾ Peso de la válvula sin piloto.
 Para electroválvula-piloto, consulte las páginas del catálogo específicas.

Dimensiones mm (pulgadas), peso kg (Lbs)

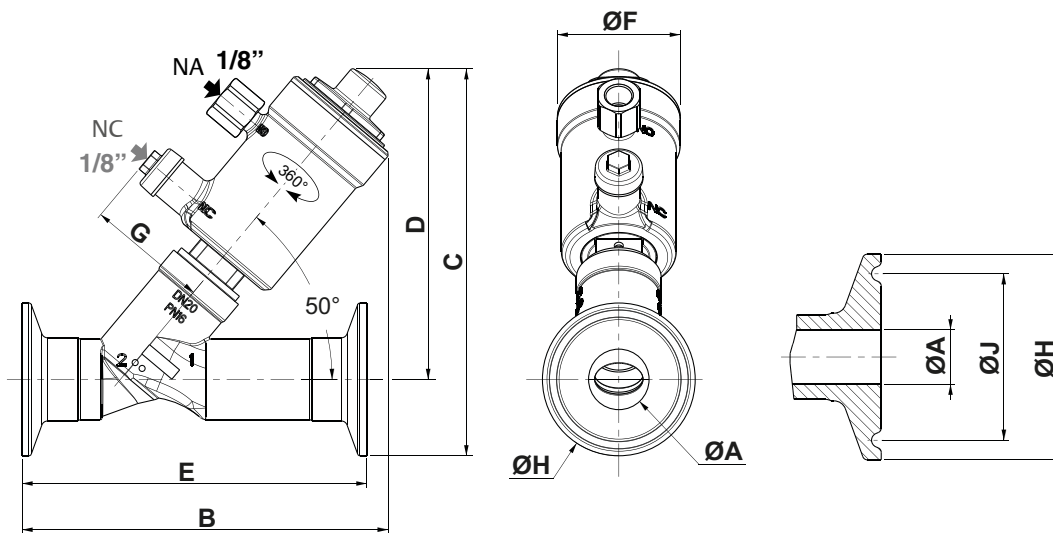
Configurador - Archivos CAD



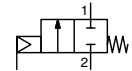
TIPO 01

Actuador de 32 mm / Actuador de acero inoxidable

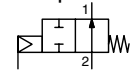
Entrada de fluido:
bajo el clapet en 2
sobre el clapet en 1



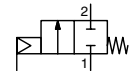
NC
entrada bajo el
clapet en 2



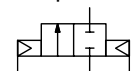
NA
entrada bajo el
clapet en 2



NC
entrada sobre el
clapet en 1



Biestable
entrada bajo el
clapet en 2



2 orificios de 1/8" para pilotaje

Tipo	Ø (mm)	DN	ØA		B		C		D		Peso ⁽¹⁾			
			ISO	BPE	ISO	BPE	ISO	BPE	ISO	BPE				
01	32	3/8" 10	mm	9	7	112	112	119	114,5	102	102	0,6 kg		
			(pulgadas)	0,354	0,276	4,409	4,409	4,685	4,508	4,016	4,016		1,3 (Lbs)	
		1/2" 15	mm	15	9	120	112	120	114,5	103	102	0,7 kg		
			(pulgadas)	0,591	0,354	4,724	4,409	4,724	4,508	4,055	4,016		1,5 (Lbs)	
		3/4" 20	mm	20	15	121	120	128	115,5	103	103	0,8 kg		
			(pulgadas)	0,787	0,591	4,764	4,724	5,039	4,547	4,055	4,055		1,8 (Lbs)	
					E		ØF	G	ØH		ØJ			Peso ⁽¹⁾
					ISO	BPE			ISO	BPE	ISO	BPE	ISO	
				3/8" 10	mm	80	80	41	40	34	25	27,5	20,32	0,6 kg
					(pulgadas)	3,150	3,150	1,614	1,575	1,339	0,984	1,083	0,800	1,3 (Lbs)
				1/2" 15	mm	101,6	80	41	40	34	25	27,5	20,32	0,7 kg
					(pulgadas)	4,000	3,150	1,614	1,575	1,339	0,984	1,083	0,800	1,5 (Lbs)
		3/4" 20	mm	114	101,6	41	40	50,5	25	43,5	20,32	0,8 kg		
			(pulgadas)	4,488	4,000	1,614	1,575	1,988	0,984	1,713	0,800	1,8 (Lbs)		

⁽¹⁾ Peso de la válvula sin piloto.

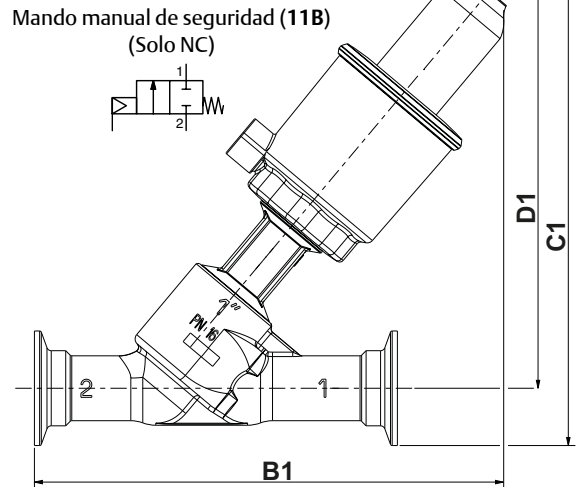
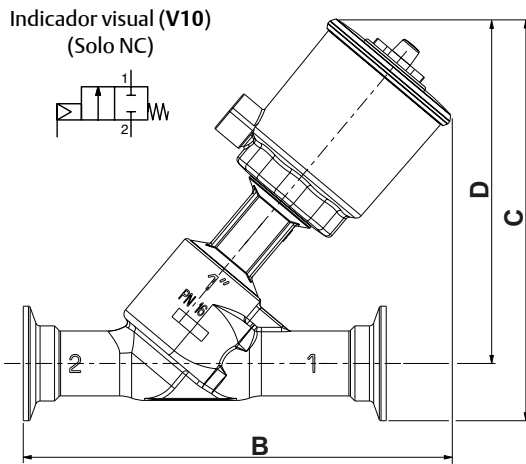
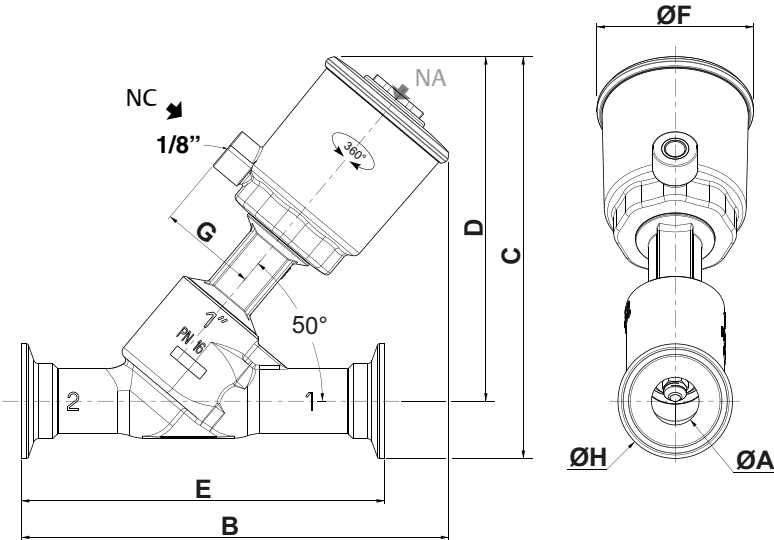
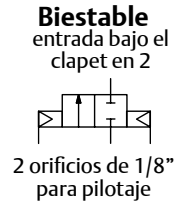
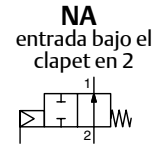
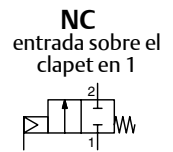
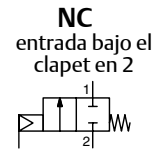
Para electroválvula-piloto, consulte las páginas del catálogo específicas.

Válvulas neumáticas de asiento inclinado ASCO™

Dimensiones mm (pulgadas), peso kg (Lbs)

Configurador - Archivos CAD

TIPO 02
 Actuador de 50 mm / actuador de plástico
 Entrada de líquido:
 bajo el clapet en 2
 sobre el clapet en 1



Tipo	Ø (mm)	DN	ØA				B	B1 (11B)	C				C1 (11B)				Peso ⁽¹⁾	
			ISO	BPE	SMS	DIN			ISO	BPE	SMS	DIN	ISO	BPE	SMS	DIN		
02	50	1/2" 15	mm	15	9	-	15	168,5	189	160,5	156	-	160,5	191,5	187	-	191,5	
			(pulgadas)	0,591	0,354	-	0,591	6,634	7,441	6,319	6,142	-	6,319	7,539	7,362	-	7,539	
		3/4" 20	mm	15	15	-	15	168,5	189	169	157	-	160,5	200	188	-	191,5	
			(pulgadas)	0,591	0,591	-	0,591	6,634	7,441	6,654	6,181	-	6,319	7,874	7,402	-	7,539	
		1" 25	mm	21	21	21	21	188,5	209	177	177	177	177	208	208	208	208	
			(pulgadas)	0,827	0,827	0,827	0,827	7,421	8,228	6,969	6,969	6,969	6,969	8,189	8,189	8,189	8,189	
					D	D1 (11B)	E	ØF	G	ØH				ØJ				
		1/2" 15	mm	143,5	174,5	130	69	43	ISO	BPE	SMS	DIN	ISO	BPE	SMS	DIN		
			(pulgadas)	5,650	6,870	5,118	2,717	1,693	34	25	-	34	27,5	20,32	-	27,5	0,9 kg	
		3/4" 20	mm	144	175	150	69	43	50,5	25	-	34	43,5	20,32	-	27,5	1,2 kg	
			(pulgadas)	5,669	6,890	5,906	2,717	1,693	1,988	0,984	-	1,339	1,713	0,800	-	1,083	2,6 (Lbs)	
		1" 25	mm	152	183	160	69	43	50,5	50,39	50,5	50,5	43,5	43,64	43,5	43,5	1,3 kg	
(pulgadas)	5,984		7,205	6,299	2,717	1,693	1,988	1,984	1,988	1,988	1,713	1,718	1,713	1,713	2,9 (Lbs)			

⁽¹⁾ Peso de la válvula sin piloto.
 Para electroválvula-piloto, consulte las páginas del catálogo específicas.

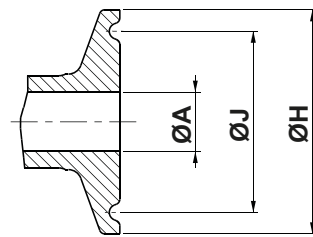
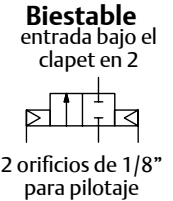
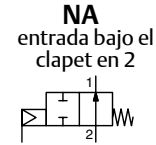
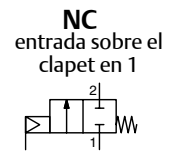
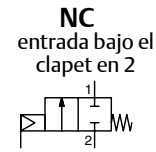
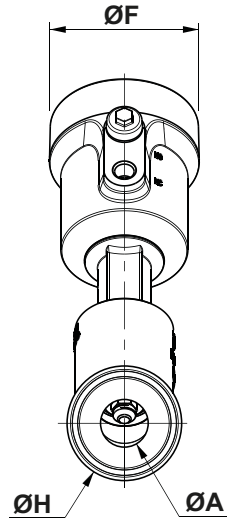
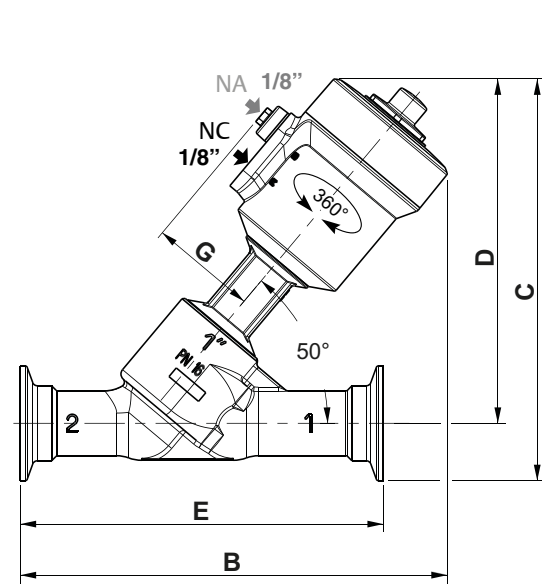
01535ES-2022/R01 La disponibilidad, el diseño y las especificaciones están sujetos a cambios sin previo aviso. Todos los derechos reservados.

Dimensiones mm (pulgadas), peso kg (Lbs)

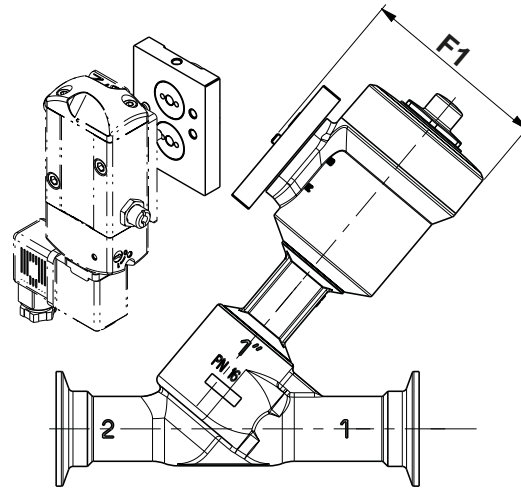
Configurador - Archivos CAD



TIPO 02
Actuador de 50 mm / Actuador de acero inoxidable
Entrada de fluido:
bajo el clapet en 2
sobre el clapet en 1



Placa NAMUR
(NC/NA)



Tipo	Ø (mm)	DN	ØA				B	C				D	E					
			ISO	BPE	SMS	DIN		ISO	BPE	SMS	DIN							
02	50	1/2" 15	mm	15	9	-	15	168	160,5	156	-	160,5	143,5	130				
			(pulgadas)	0,591	0,354	-	0,591	6,614	6,319	6,142	-	6,319	5,650	5,118				
		3/4" 20	mm	15	15	-	15	168,5	169	156,5	-	161	144	150				
			(pulgadas)	0,591	0,591	-	0,591	6,634	6,654	6,161	-	6,339	5,669	5,906				
		1" 25	mm	21	21	21	21	188,5	177	177	177	177	152	160				
			(pulgadas)	0,827	0,827	0,827	0,827	7,421	6,969	6,969	6,969	6,969	5,984	6,299				
					ØF	F1 (NAMUR)	G	ØH				ØJ				Peso ⁽¹⁾		
					ISO	BPE	SMS	DIN	ISO	BPE	SMS	DIN						
				1/2" 15	mm	65,5	82	47	34	25	-	34	27,5	20,32	-	27,5	1,4	kg
					(pulgadas)	2,579	3,228	1,850	1,339	0,984	-	1,339	1,083	0,800	-	1,083	3,1	(Lbs)
				3/4" 20	mm	65,5	82	47	50,5	25	-	34	43,5	20,32	-	27,5	1,7	kg
					(pulgadas)	2,579	3,228	1,850	1,988	0,984	-	1,339	1,713	0,800	-	1,083	3,7	(Lbs)
		1" 25	mm	65,5	82	47	50,5	50,39	50,5	50,5	43,5	43,64	43,5	43,5	1,8	kg		
			(pulgadas)	2,579	3,228	1,850	1,988	1,984	1,988	1,988	1,713	1,718	1,713	1,713	4,0	(Lbs)		

⁽¹⁾ Peso de la válvula sin piloto.
Para electroválvula-piloto, consulte las páginas del catálogo específicas.

Dimensiones mm (pulgadas), peso kg (Lbs)

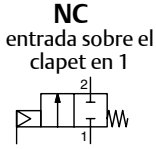
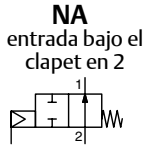
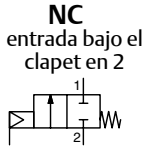
Configurador - Archivos CAD



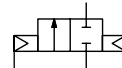
TIPO 03

Actuador de 63 mm / actuador de plástico

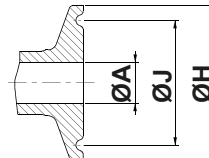
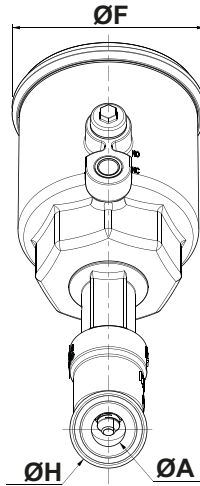
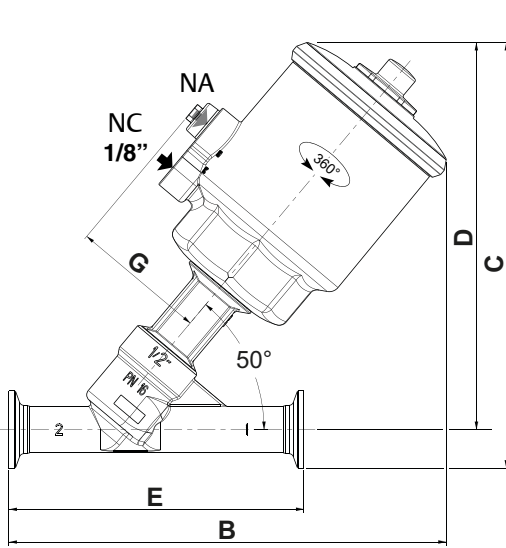
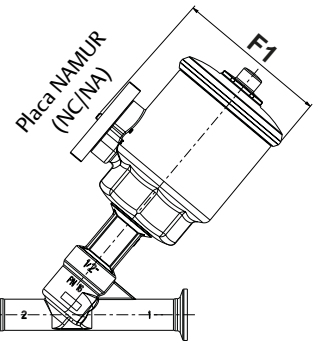
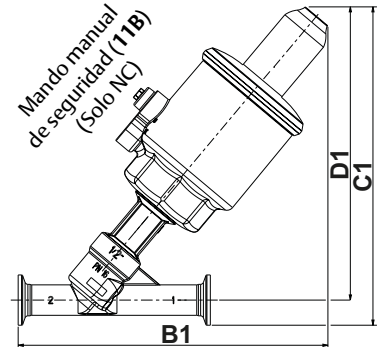
Entrada de fluido:
bajo el clapet en 2
sobre el clapet en 1



Bistable
entrada bajo el clapet en 2



2 orificios de 1/8" para pilotaje



Tipo	Ø (mm)	DN	ØA				B	B1 (11B)	C				C1 (11B)				D		
			ISO	BPE	SMS	DIN			ISO	BPE	SMS	DIN	ISO	BPE	SMS	DIN			
03	63	1/2"	15	mm	15	9	-	15	193	210,5	187,5	183	-	187,5	216	211,5	-	216	170,5
				(pulgadas)	0,591	0,354	-	0,591	7,598	8,287	7,382	7,205	-	7,382	8,504	8,327	-	8,504	6,713
		3/4"	20	mm	15	15	-	15	193	210,5	196,5	184	-	189	225	212,5	-	217,5	171
				(pulgadas)	0,591	0,591	-	0,591	7,598	8,287	7,736	7,244	-	7,441	8,858	8,366	-	8,563	6,732
		1"	25	mm	21	21	21	21	213	230,5	204,5	204,5	204,5	204,5	233	233	233	233	179
				(pulgadas)	0,827	0,827	0,827	0,827	8,386	9,075	8,051	8,051	8,051	8,051	9,173	9,173	9,173	9,173	7,047
		1 1/4"	32	mm	30,3	-	30,3	30,3	235	252,5	216	-	216	216	244,5	-	244,5	244,5	191
				(pulgadas)	1,193	-	1,193	1,193	9,252	9,941	8,504	-	8,504	8,504	9,626	-	9,626	9,626	7,520
		1 1/2"	40	mm	33	33	33	33	237	254,5	224,5	218	218	218	253	246,5	246,5	246,5	192,5
				(pulgadas)	1,299	1,299	1,299	1,299	9,331	10,020	8,839	8,583	8,583	8,583	9,961	9,705	9,705	9,705	7,579
		2"	50	mm	46,5	46,5	46,5	46,5	268	285,5	238	231	231	231	266,5	259,5	259,5	259,5	199
				(pulgadas)	1,831	1,831	1,831	1,831	10,551	11,240	9,370	9,094	9,094	9,094	10,492	10,217	10,217	10,217	7,835

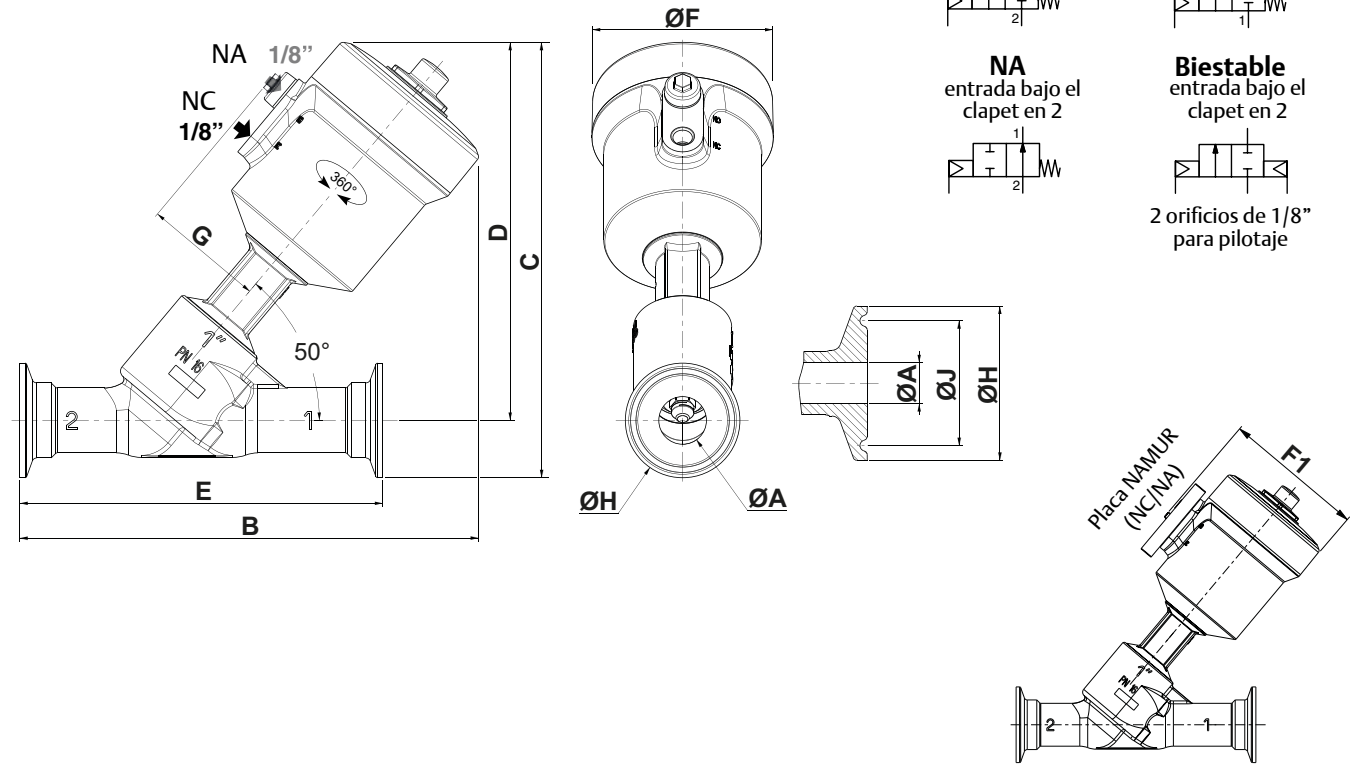
(1) Peso de la válvula sin piloto.
Para electroválvula-piloto, consulte las páginas del catálogo específicas.

Dimensiones mm (pulgadas), peso kg (Lbs)

Configurador - Archivos CAD



TIPO 03
Actuador de 63 mm / Actuador de acero inoxidable
Entrada de fluido:
bajo el clapet en 2
sobre el clapet en 1



Tipo	Ø (mm)	DN	ØA				B	C				D	E		
			ISO	BPE	SMS	DIN		ISO	BPE	SMS	DIN				
03	63	1/2"	15	mm	15	9	-	15	182	175	171	-	175	158,5	130
			(pulgadas)	0,591	0,354	-	0,591	7,165	6,890	6,732	-	6,890	6,240	5,118	
		3/4"	20	mm	15	15	-	15	182,5	184	171,5	-	176	159	150
			(pulgadas)	0,591	0,591	-	0,591	7,185	7,244	6,752	-	6,929	6,260	5,906	
		1"	25	mm	21	21	21	21	202,5	192	192	192	192	167	160
			(pulgadas)	0,827	0,827	0,827	0,827	7,972	7,559	7,559	7,559	7,559	6,575	6,299	
		1 1/4"	32	mm	30,3	-	30,3	30,3	224,5	203,5	-	203,5	203,5	178,5	180
			(pulgadas)	1,193	-	1,193	1,193	8,839	8,012	-	8,012	8,012	7,028	7,087	
		1 1/2"	40	mm	33	33	33	33	226,5	212,5	205,5	205,5	205,5	180,5	200
			(pulgadas)	1,299	1,299	1,299	1,299	8,917	8,366	8,091	8,091	8,091	7,106	7,874	
		2"	50	mm	46,5	46,5	46,5	46,5	257,5	225,5	219	219	219	187	230
			(pulgadas)	1,831	1,831	1,831	1,831	10,138	8,878	8,622	8,622	8,622	7,362	9,055	
			ØF	F1 (NAMUR)	G	ØH				ØJ				Peso (1)	
			mm	79,5	95	53	ISO	BPE	SMS	DIN	ISO	BPE	SMS	DIN	kg
			(pulgadas)	3,130	3,740	2,087	34	25	-	34	27,5	20,32	-	27,5	1,9
			mm	79,5	95	53	50,5	25	-	34	43,5	20,32	-	27,5	2,2
			(pulgadas)	3,130	3,740	2,087	1,988	0,984	-	1,339	1,713	0,800	-	1,083	4,2
			mm	79,5	95	53	50,5	50,39	50,5	50,5	43,5	43,64	43,5	43,5	2,3
			(pulgadas)	3,130	3,740	2,087	1,988	1,984	1,988	1,988	1,713	1,718	1,713	1,713	5,1
			mm	79,5	95	53	50,5	-	50,5	50,5	43,5	-	43,5	43,5	2,7
			(pulgadas)	3,130	3,740	2,087	1,988	-	1,988	1,988	1,713	-	1,713	1,713	6,0
			mm	79,5	95	53	64	50,39	50,5	50,5	56,5	43,64	43,5	43,5	3,8
			(pulgadas)	3,130	3,740	2,087	2,520	1,984	1,988	1,988	2,224	1,718	1,713	1,713	8,4
			mm	79,5	95	53	77,5	63,91	64	64	70,5	56,34	56,5	56,5	4,5
			(pulgadas)	3,130	3,740	2,087	3,051	2,516	2,520	2,520	2,776	2,218	2,224	2,224	9,9

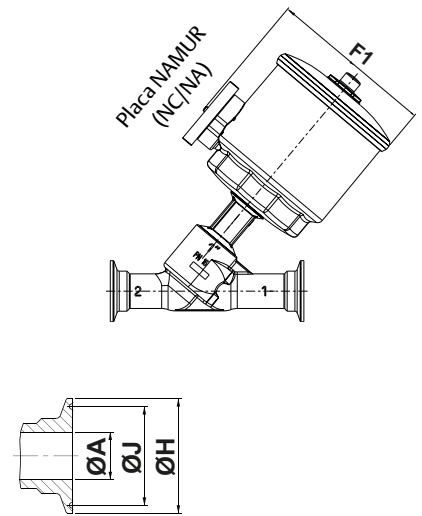
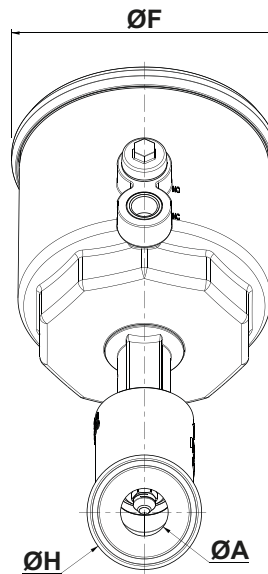
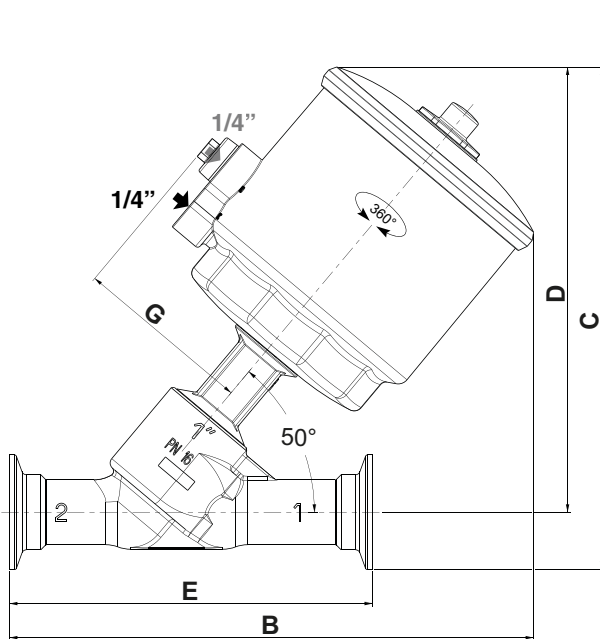
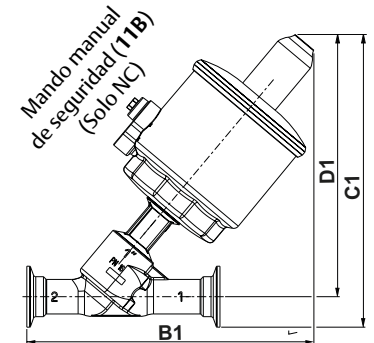
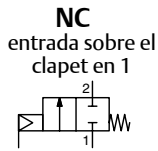
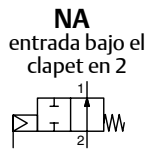
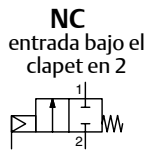
(1) Peso de la válvula sin piloto.
Para electroválvula-piloto, consulte las páginas del catálogo específicas.

Dimensiones mm (pulgadas), peso kg (Lbs)

Configurador - Archivos CAD



TIPO 04
Actuador de 90 mm / actuador de plástico
Entrada de fluido:
bajo el clapet en 2
sobre el clapet en 1



Tipo	Ø (mm)	DN	ØA	B	B1 (11B)	C				C1 (11B)				D	D1 (11B)			
						ISO	BPE	SMS	DIN	ISO	BPE	SMS	DIN					
04	90	1"	25	mm	21	231	237,5	221,5	221,5	221,5	221,5	241,5	241,5	241,5	241,5	196,5	216,5	
			(pulgadas)	0,827	9,094	9,350	8,720	8,720	8,720	8,720	9,508	9,508	9,508	9,508	9,508	7,736	8,524	
		1 1/4"	32	mm	30,3	253,5	260	233	-	233	233	253	-	253	253	208	228	
			(pulgadas)	1,193	9,980	10,236	9,173	-	9,173	9,173	9,961	-	9,961	9,961	8,189	8,976		
		1 1/2"	40	mm	33	255,5	262	242	235	235	235	262	255	255	255	210	230	
			(pulgadas)	1,299	10,059	10,315	9,528	9,252	9,252	9,252	10,315	10,039	10,039	10,039	8,268	9,055		
		2"	50	mm	46,5	286,5	293	255	248,5	248,5	248,5	275	268,5	268,5	268,5	216,5	236,5	
			(pulgadas)	1,831	11,280	11,535	10,039	9,783	9,783	9,783	10,827	10,571	10,571	10,571	8,524	9,311		
		2 1/2"	65	mm	65	326,5	333	275	-	-	-	295	-	-	-	229,5	249,5	
			(pulgadas)	2,559	12,854	13,110	10,827	-	-	-	11,614	-	-	-	9,035	9,823		
						E	ØF	F1 (NAMUR)	G	ØH				ØJ				Peso (1)
						mm	160	117	137	78,5	50,5	50,39	50,5	50,5	43,5	43,64	43,5	43,5
				(pulgadas)	6,299	4,606	5,394	3,091	1,988	1,984	1,988	1,988	1,713	1,718	1,713	1,713	4,9	(Lbs)
				mm	180	117	137	78,5	50,5	-	50,5	50,5	43,5	-	43,5	43,5	2,6	kg
				(pulgadas)	7,087	4,606	5,394	3,091	1,988	-	1,988	1,988	1,713	-	1,713	1,713	5,7	(Lbs)
				mm	200	117	137	78,5	64	50,39	50,5	50,5	56,5	43,64	43,5	43,5	3,7	kg
				(pulgadas)	7,874	4,606	5,394	3,091	2,520	1,984	1,988	1,988	2,224	1,718	1,713	1,713	8,2	(Lbs)
				mm	230	117	137	78,5	77,5	63,91	64	64	70,5	56,34	56,5	56,5	4,4	kg
				(pulgadas)	9,055	4,606	5,394	3,091	3,051	2,516	2,520	2,520	2,776	2,218	2,224	2,224	9,7	(Lbs)
				mm	290	117	137	78,5	91	-	-	-	83,5	-	-	-	6,5	kg
				(pulgadas)	11,417	4,606	5,394	3,091	3,583	-	-	-	3,287	-	-	-	14,3	(Lbs)

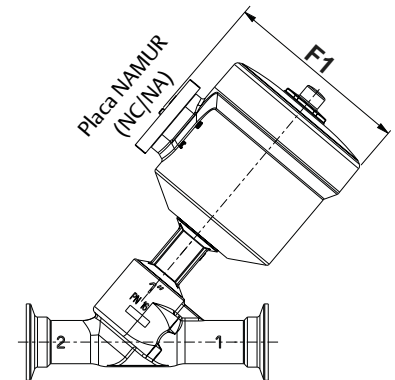
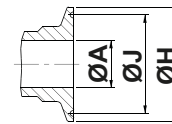
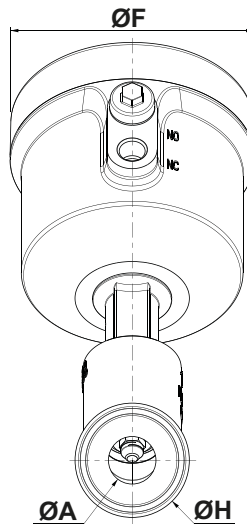
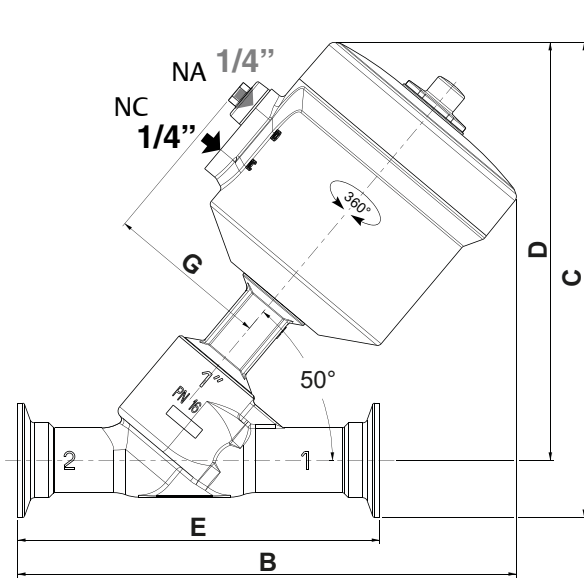
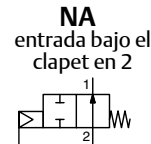
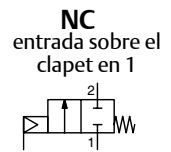
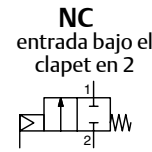
(1) Peso de la válvula sin piloto.
Para electroválvula-piloto, consulte las páginas del catálogo específicas.

Dimensiones mm (pulgadas), peso kg (Lbs)

Configurador - Archivos CAD



TIPO 04
Actuador de 90 mm / Actuador de acero inoxidable
Entrada de fluido:
bajo el clapet en 2
sobre el clapet en 1



Tipo	Ø (mm)	DN	ØA	B	C				D	E	ØF	F1 (NAMUR)		
					ISO	BPE	SMS	DIN						
04	90	1"	25	mm	21	220,5	210	210	210	210	185	160	108	126
			(pulgadas)	0,827	8,681	8,268	8,268	8,268	8,268	8,268	7,283	6,299	4,252	4,961
		1 1/4"	32	mm	30,3	243	221,5	-	221,5	221,5	196,5	180	108	126
			(pulgadas)	1,193	9,567	8,720	-	8,720	8,720	7,736	7,087	4,252	4,961	
		1 1/2"	40	mm	33	245	230,5	223,5	223,5	223,5	198,5	200	108	126
			(pulgadas)	1,299	9,646	9,075	8,799	8,799	8,799	7,815	7,874	4,252	4,961	
		2"	50	mm	46,5	276	243,5	237	237	237	205	230	108	126
			(pulgadas)	1,831	10,866	9,587	9,331	9,331	9,331	8,071	9,055	4,252	4,961	
		2 1/2"	65	mm	65	316	263,5	-	-	-	218	290	108	126
			(pulgadas)	2,559	12,441	10,374	-	-	-	8,583	11,417	4,252	4,961	
					G	ØH				ØJ				Peso ⁽¹⁾
		1"	25	mm	72	50,5	50,39	50,5	50,5	43,5	43,64	43,5	43,5	3,4
(pulgadas)	2,835			1,988	1,984	1,988	1,988	1,713	1,718	1,713	1,713	7,5	(Lbs)	
1 1/4"	32	mm	72	50,5	-	50,5	50,5	43,5	-	43,5	43,5	3,8	kg	
		(pulgadas)	2,835	1,988	-	1,988	1,988	1,713	-	1,713	1,713	8,4	(Lbs)	
1 1/2"	40	mm	72	64	50,39	50,5	50,5	56,5	43,64	43,5	43,5	4,8	kg	
		(pulgadas)	2,835	2,520	1,984	1,988	1,988	2,224	1,718	1,713	1,713	10,6	(Lbs)	
2"	50	mm	72	77,5	63,91	64	64	70,5	56,34	56,5	56,5	5,6	kg	
		(pulgadas)	2,835	3,051	2,516	2,520	2,520	2,776	2,218	2,224	2,224	12,3	(Lbs)	
2 1/2"	65	mm	72	91	-	-	-	83,5	-	-	-	7,7	kg	
		(pulgadas)	2,835	3,583	-	-	-	3,287	-	-	-	17,0	(Lbs)	

⁽¹⁾ Peso de la válvula sin piloto.
Para electroválvula-piloto, consulte las páginas del catálogo específicas.

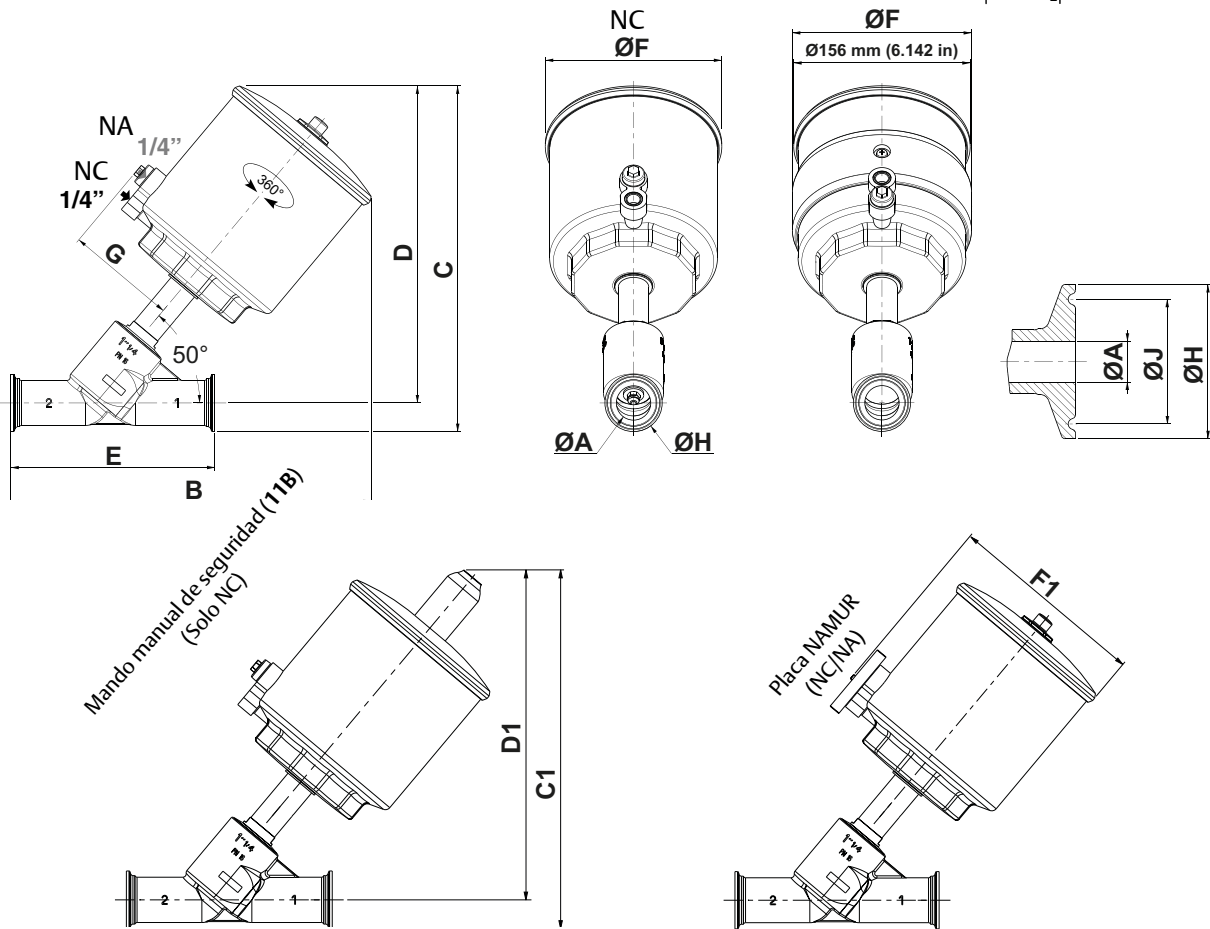
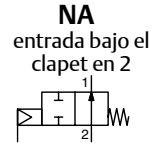
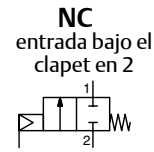
Válvulas neumáticas de asiento inclinado ASCO™

Dimensiones mm (pulgadas), peso kg (Lbs)

Configurador - Archivos CAD



TIPO 05
Actuador de 125 mm / actuador de plástico
Entrada de fluido:
bajo el clapet en 2



Tipo	Ø (mm)	DN	ØA	B	C				C1 (11B)				D	D1 (11B)	E			
					ISO	BPE	SMS	DIN	ISO	BPE	SMS	DIN						
05	125	1 1/4"	32	mm	30,3	318	305	-	305	305	313,5	-	313,5	313,5	279,5	288	180	
			(pulgadas)	1,193	12,520	12,008	-	12,008	12,008	12,343	-	12,343	12,343	11,004	11,339	7,087		
		1 1/2"	40	mm	33	321	315	308,5	308,5	308,5	323,5	317	317	283	291,5	200		
			(pulgadas)	1,299	12,638	12,402	12,146	12,146	12,146	12,736	12,480	12,480	12,480	11,142	11,476	7,874		
		2"	50	mm	46,5	353,5	330	323	323	323	338,5	331,5	331,5	331,5	291	299,5	230	
			(pulgadas)	1,831	13,917	12,992	12,717	12,717	12,717	13,327	13,051	13,051	13,051	11,457	11,791	9,055		
		2 1/2"	65	mm	65	396	353	-	-	-	361,5	-	-	-	307,5	316	290	
			(pulgadas)	2,559	15,591	13,898	-	-	-	14,232	-	-	-	12,106	12,441	11,417		
					ØF		F1	G	ØH				ØJ				Peso	
					NC		NA	(NAMUR)									(1)	
		1 1/4"	32	mm	156	158	175	97	50,5	-	50,5	50,5	43,5	-	43,5	43,5	5,6	kg
				(pulgadas)	6,142	6,220	6,890	3,819	1,988	-	1,988	1,988	1,713	-	1,713	1,713	12,3	(Lbs)
1 1/2"	40	mm	156	158	175	97	64	50,39	50,5	50,5	56,5	43,64	43,5	43,5	6,9	kg		
		(pulgadas)	6,142	6,220	6,890	3,819	2,520	1,984	1,988	1,988	2,224	1,718	1,713	1,713	15,2	(Lbs)		
2"	50	mm	156	158	175	97	77,5	63,91	64	64	70,5	56,34	56,5	56,5	7,7	kg		
		(pulgadas)	6,142	6,220	6,890	3,819	3,051	2,516	2,520	2,520	2,776	2,218	2,224	2,224	17,0	(Lbs)		
2 1/2"	65	mm	156	158	175	97	91	-	-	-	83,5	-	-	-	10	kg		
		(pulgadas)	6,142	6,220	6,890	3,819	3,583	-	-	-	3,287	-	-	-	22,0	(Lbs)		

(1) Peso de la válvula sin piloto.
Para electroválvula-piloto, consulte las páginas del catálogo específicas.

