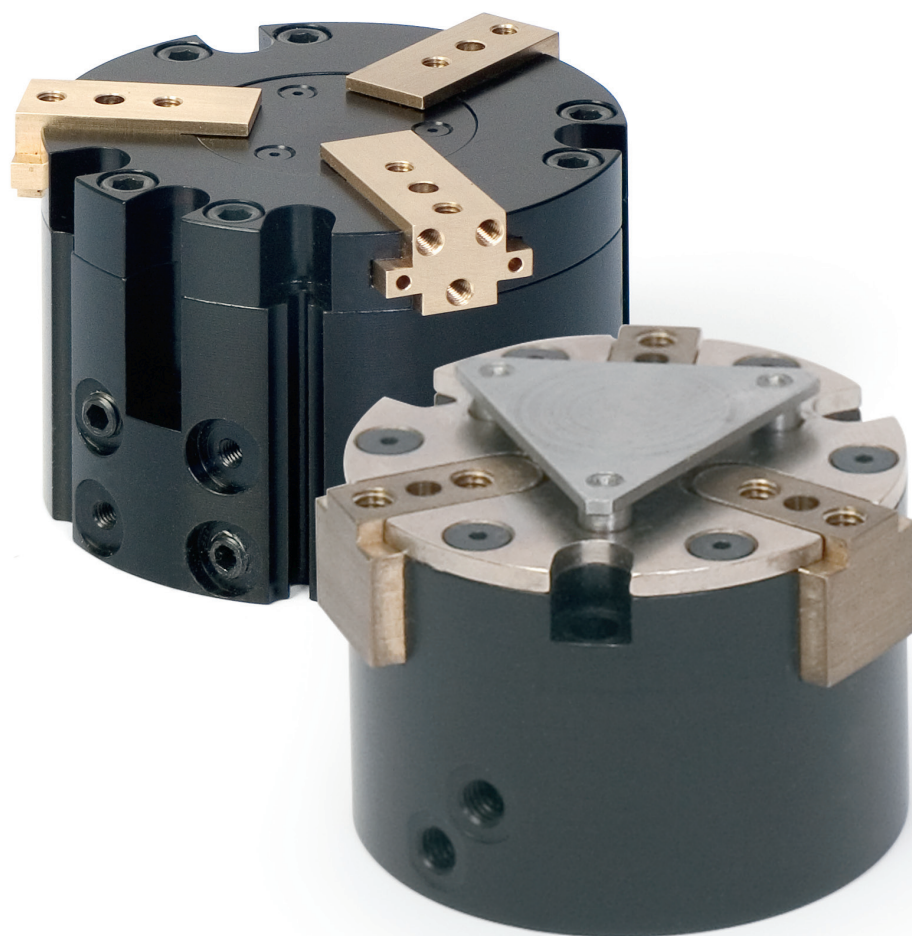




Serie TJ

Pinza Neumática de 3 Mordazas



Pinzas Neumáticas: Serie TJ

Contenido

Series TJ30 y TJ100	
Características y ventajas, especificaciones, cómo ordenar	650
TJ30, dimensiones e información de funcionamiento	651
TJ100, dimensiones e información de funcionamiento	652
Series TJ200 y TJ350	
Características y ventajas, especificaciones, cómo ordenar	653
TJ200, dimensiones e información de funcionamiento	654
TJ350, dimensiones e información de funcionamiento	655
Información adicional de referencia	656

Control de movimiento

Serie TJ30 y TJ100, Pinza Neumática de 3 Mordazas

Las pinzas neumáticas de 3 mordazas de las Series TJ30 y TJ100 proporcionan gran fuerza de agarre en un diseño compacto. La opción de placa de expulsión proporciona una fuerza de resorte lineal de 9 libras para facilitar la inserción de una nueva pieza cuando las mordazas liberan la pieza anterior.

A. Mordazas

Las mordazas tienen rodamientos con ranura tipo "T" soportados para evitar la factura y ofrecer un rendimiento óptimo del rodamiento de carga.

B. Montaje flexible

Orificios pasantes para tornillo Allen, roscados desde el lado opuesto.

C. Orificios para pasador

Orificios para pasador que facilitan su ubicación.

D. Cuerpo

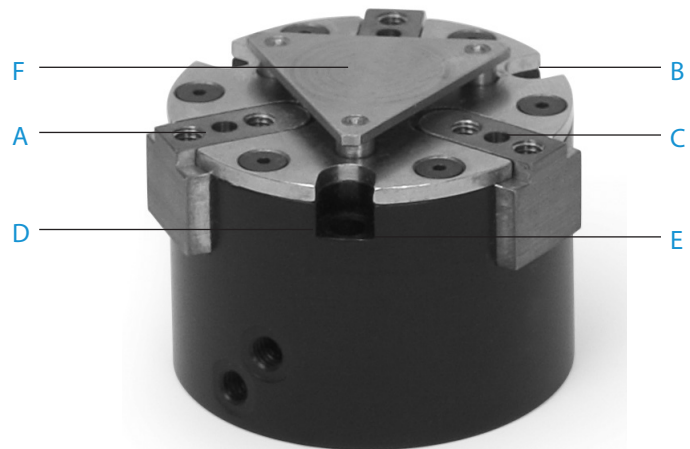
Cuerpo de aluminio con anodizado duro.

E. Carriles de detección

Carriles de detección para interruptores efecto Hall.

F. Placa de expulsión

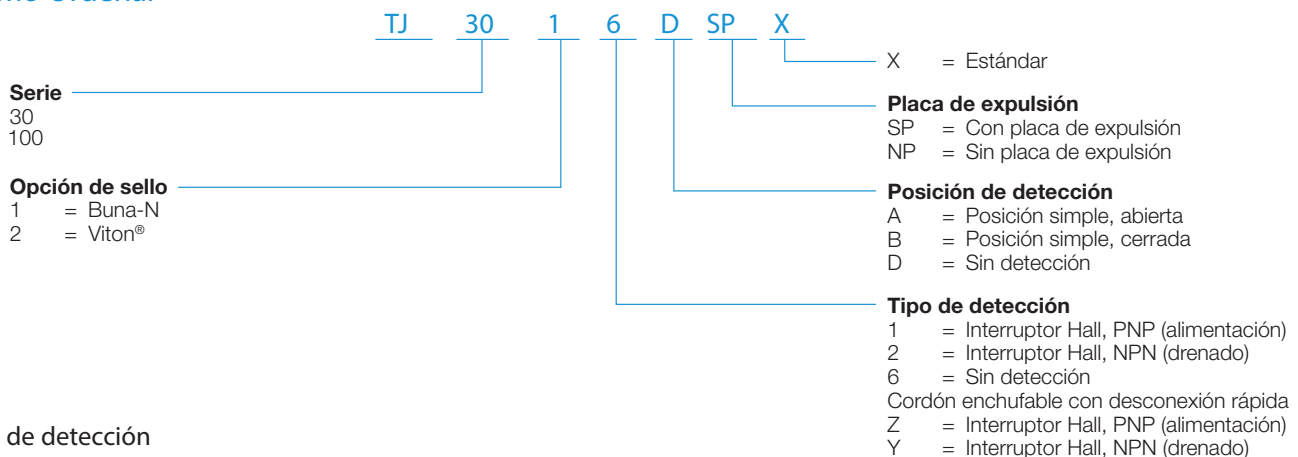
Placa de expulsión opcional.



Especificaciones

Serie	Fuerza de agarre, cierre, @ 100 PSI	Carrera	Peso	Desplazamiento	Presión máxima de operación
TJ30	36 lb	0.300	9 oz	0.35 pulg³	120 PSI
TJ100	100 lb	0.400	1.0 lb	1.08 pulg³	120 PSI

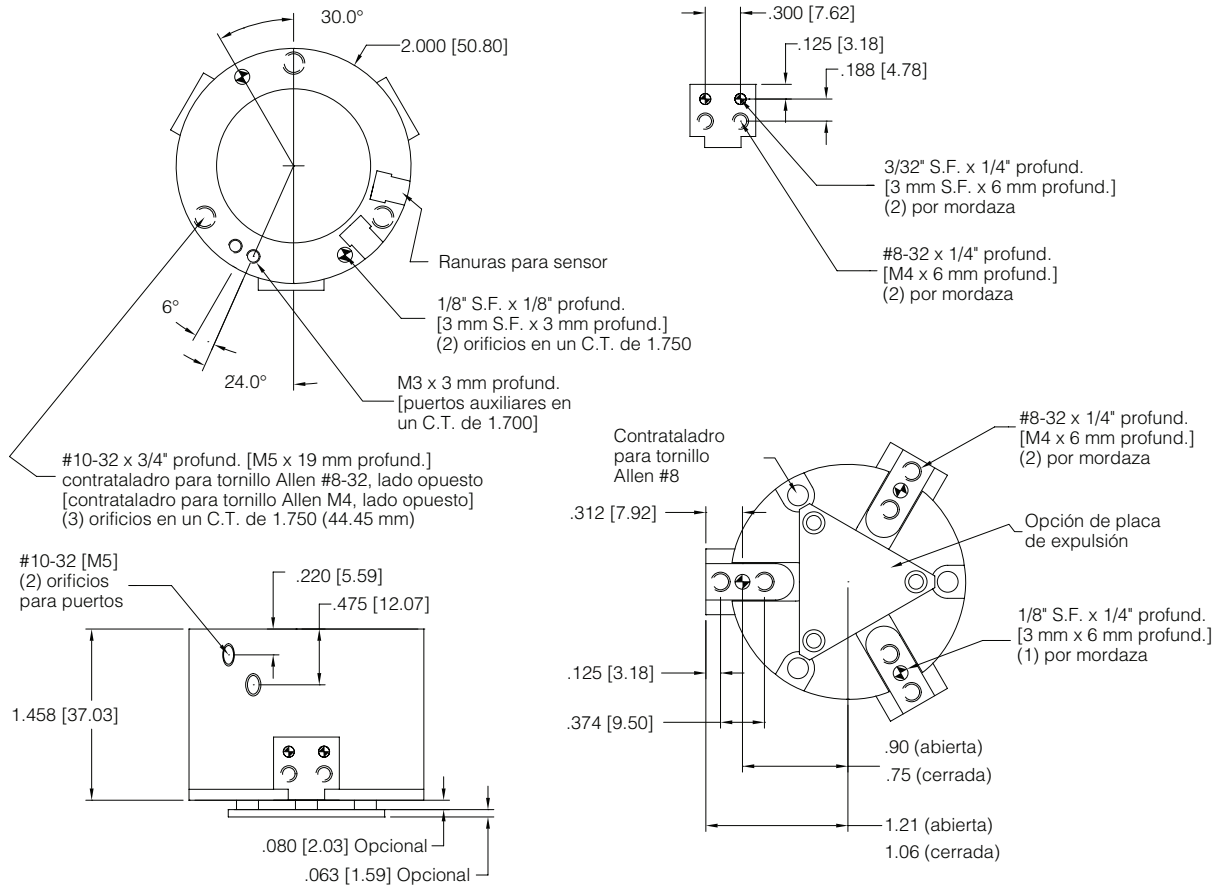
Cómo Ordenar



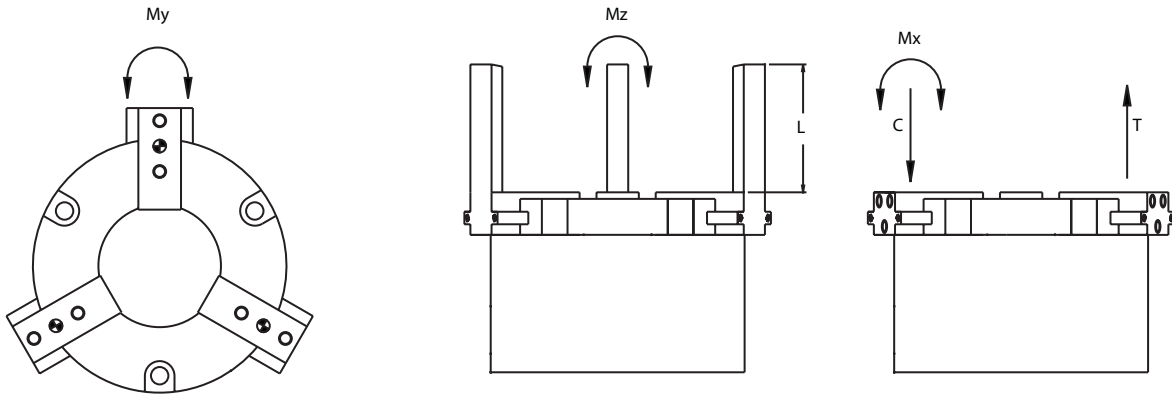
Kits de detección

Descripción de interruptor	Número de parte cordón enchufable estándar	Número de parte desconexión rápida
Efecto Hall, PNP (alimentación)	CS-20TP	CS-18P-QD
Efecto Hall, NPN (drenado)	CS-20TN	CS-20TN-QD
Cable de 5 m, 90°	N/A	PXC90
Cable de 5 m, recto	N/A	PXCST

Dimensiones: pulgadas (mm)



Información de Funcionamiento



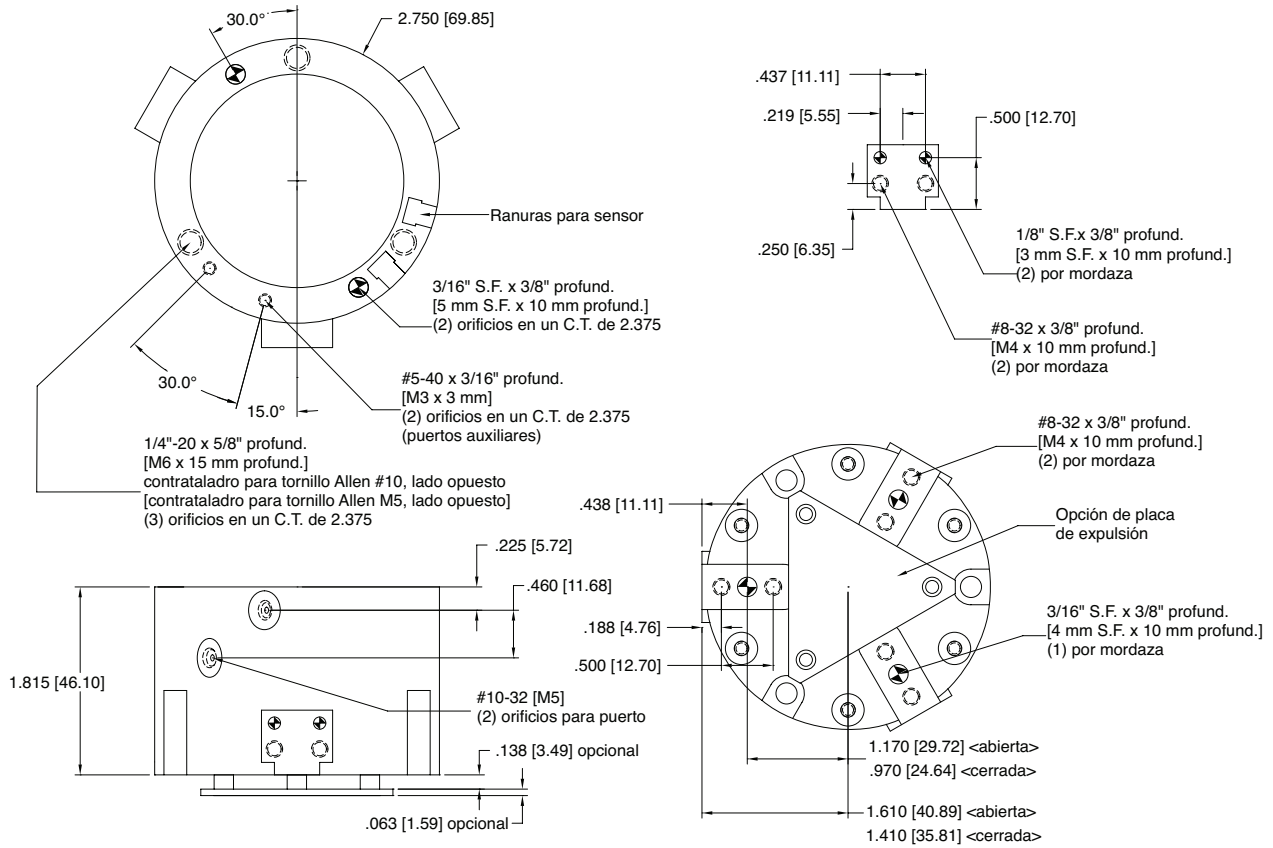
Fuerza de agarre vs longitud de dedo

L (longitud de dedo)	Fuerza de cierre @ 80 PSI	
1"	24 lb	10.8 kgf
2"	21 lb	9.5 kgf
3"	16 lb	7.2 kgf

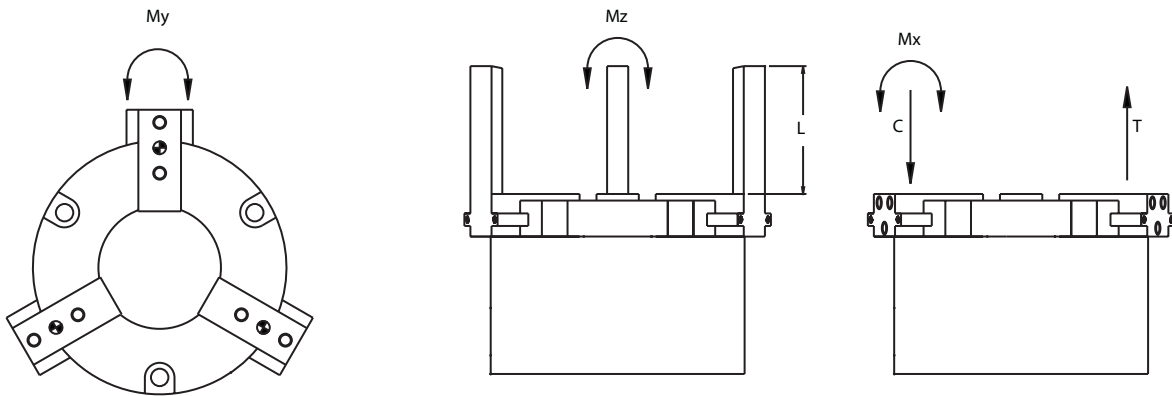
Clasificaciones de carga máxima

TJ30	Estática	Dinámica
C, compresión	300 lb (1300 N)	100 lb (444 N)
T, tensión	300 lb (1300 N)	100 lb (444 N)
Mx	250 pulg-lb (2.8 Nm)	75 pulg-lb (8.5 Nm)
My	150 pulg-lb (17 Nm)	75 pulg-lb (8.5 Nm)
Mz	250 pulg-lb (2.8 Nm)	75 pulg-lb (8.5 Nm)

Dimensiones: pulgadas (mm)



Información de Funcionamiento



Fuerza de agarre vs longitud de dedo

L (longitud de dedo)	Fuerza de cierre @ 80 PSI	
1"	68 lb	30.8 kgf
2"	61 lb	27.6 kgf

Clasificaciones de carga máxima

TJ100	Estática	Dinámica
C, compresión	760 lb (3380 N)	270 lb (1200 N)
T, tensión	760 lb (3380 N)	270 lb (1200 N)
Mx	760 pulg-lb (85.8 Nm)	270 pulg-lb (30.5 Nm)
My	300 pulg-lb (34 Nm)	100 pulg-lb (11.2 Nm)
Mz	760 pulg-lb (85.8 Nm)	270 pulg-lb (30.5 Nm)

Serie TJ200 y TJ350, Pinzas Neumáticas de 3 Mordazas

Proporcionan gran fuerza de agarre en un diseño compacto. Diseño que hace de la Serie TJ ideal para carga y descarga de máquina.

Relación de diseño compacto/fuerza de agarre ideal para áreas de trabajo confinadas.

A. Mordazas

Mordazas con rodamiento de ranura tipo "T" soportadas para evitar la fractura y ofrecer un rendimiento óptimo de rodamiento de carga.

B. Montaje flexible

Orificios pasantes para tornillo Allen, roscados desde el lado opuesto.

C. Orificios para pasador

Orificios para pasador que facilita su ubicación.

D. Cuerpo

Cuerpo de aluminio anodizado duro.

E. Detección

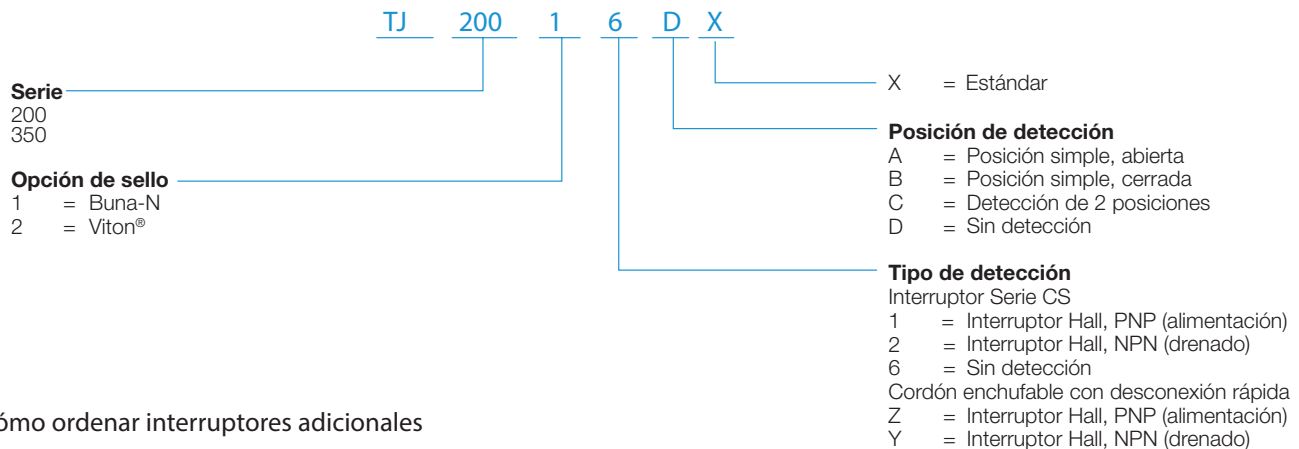
Carriles de detección para interruptores efecto Hall.



Especificaciones

Serie	Fuerza de agarre, cierre, 100 PSI	Carrera	Peso	Presión máxima de operación
TJ200	250 lb	0.330	2.3 oz	120 PSI
TJ350	350 lb	0.400	6.0 lb	120 PSI

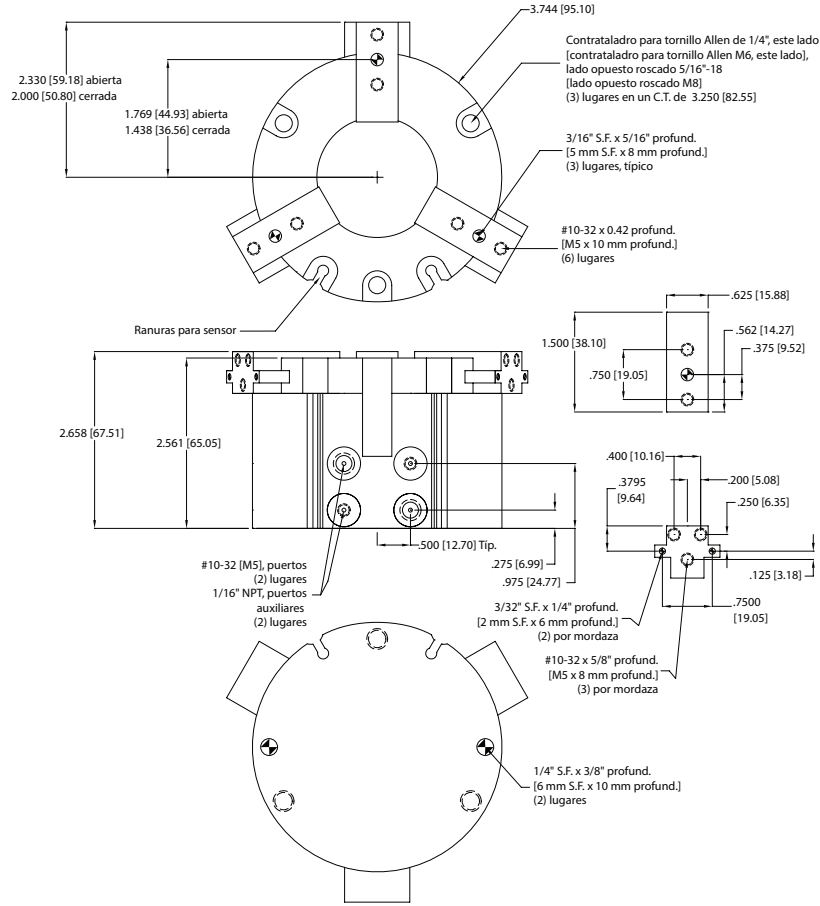
Cómo Ordenar



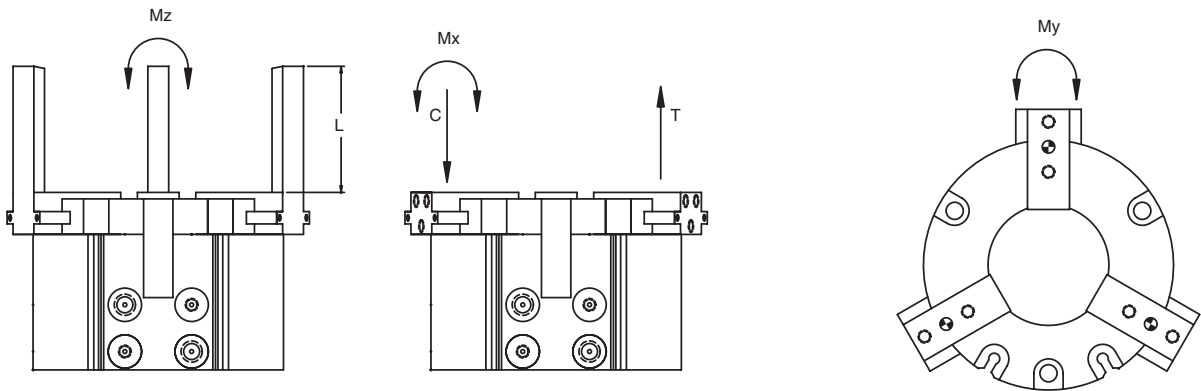
Cómo ordenar interruptores adicionales

Descripción del interruptor	Número de parte cordón estándar	Número de parte con desconexión rápida
Efecto Hall, PNP (alimentación)	CS-20TP	CS-18P-QD
Efecto Hall, NPN (drenado)	CS-20TN	CS-20TN-QD

Dimensiones: pulgadas (mm)



Información de Funcionamiento



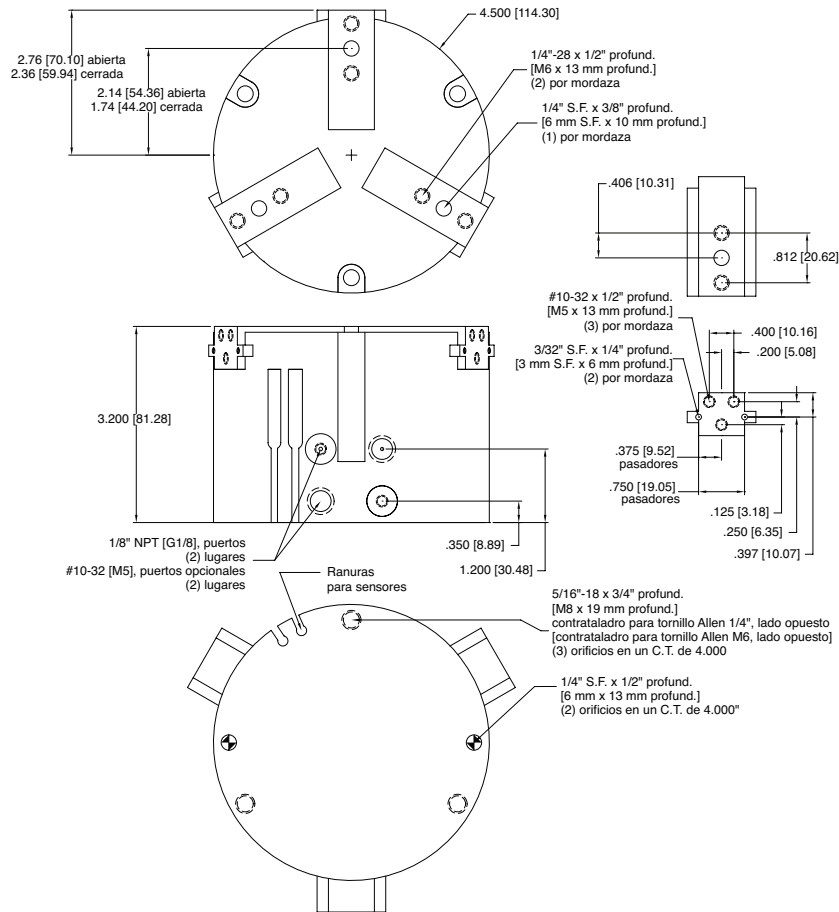
Fuerza de agarre vs longitud de dedo

L (longitud de dedo)	Fuerza de cierre @ 80 PSI	
1"	175 lb	79 kgf
2"	160 lb	72 kgf
3"	140 lb	63 kgf

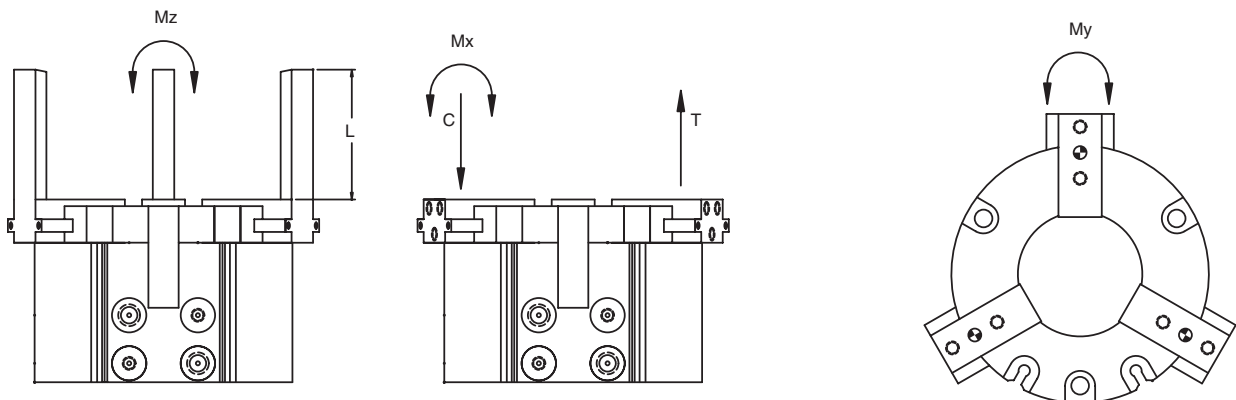
Clasificaciones de carga máxima

TJ200	Estática	Dinámica
C, compresión	1250 lb (5560 N)	400 lb (1780 N)
T, tensión	1250 lb (5560 N)	400 lb (1780 N)
Mx	1000 pulg-lb (113 Nm)	400 pulg-lb (113 Nm)
My	900 pulg-lb (113 Nm)	300 pulg-lb (101 Nm)
Mz	1000 pulg-lb (113 Nm)	400 pulg-lb (113 Nm)

Dimensiones: pulgadas (mm)



Información de Funcionamiento



Fuerza de agarre vs longitud de dedo

L (longitud de dedo)	Fuerza de cierre @ 80 PSI	
1"	270 lb	122.5 kgf
2"	260 lb	117.9 kgf
3"	240 lb	108 kgf

Clasificaciones de carga máxima

TJ350	Estática	Dinámica
C, compresión	2100 lb (9300 N)	760 lb (3380 N)
T, tensión	2100 lb (9300 N)	760 lb (3380 N)
Mx	2100 pulg-lb (237 Nm)	760 pulg-lb (85.8 Nm)
My	1600 pulg-lb (180 Nm)	550 pulg-lb (62.1 Nm)
Mz	2100 in/lb (237 Nm)	760 pulg-lb (85.8 Nm)

Consulte el catálogo completo PDF de la Serie TJ en www.numatics.com para la siguiente información adicional:

- Datos técnicos del interruptor
- Instrucciones de montaje del interruptor