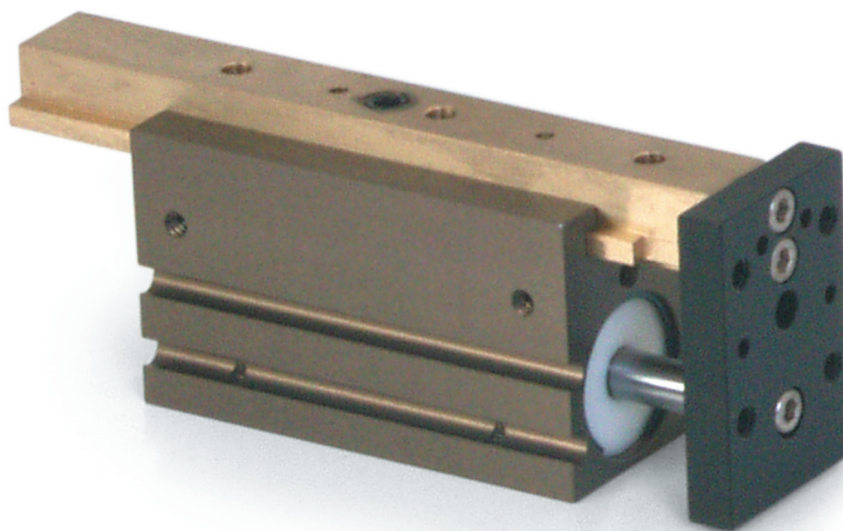


NUMATICS®

Serie SPS

Deslizador de Potencia de Tamaño Pequeño



Deslizadores Neumáticos Lineales:
Serie SPS

Contenido

Características y ventajas	602
Cómo ordenar	602
Serie SPS050, carrera de 1/2" y 1", dimensiones	603
Serie SPS075, carrera de 1/2" y 1", dimensiones	604
Información adicional de referencia	604

Control de
movimiento

Serie SPS, Deslizador de Potencia de Tamaño Pequeño

El tamaño pequeño de los deslizadores de Serie SPS los convierten en los deslizadores ideales para espacios reducidos.

A. Cuerpo:

Con recubrimiento anodizado duro e impregnado de Teflon®. Ligero, durable y con excelente relación fuerza/peso.

B. Deslizador:

Aleación de aluminio y bronce. Sección transversal gruesa tipo ranura "T" para prevenir fallas por fatiga mecánica o fractura. Gran capacidad de rodamiento de carga en toda la carrera. Carga útil que puede ser montada en la parte superior del deslizador o en la placa portaherramienta.

C. Ajuste de carrera:

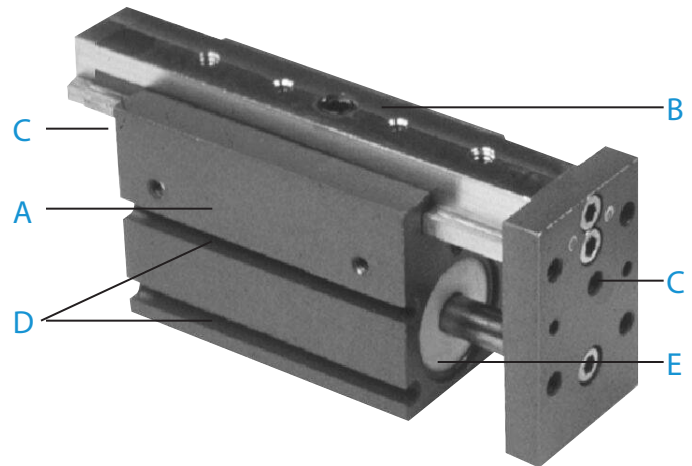
Pueden realizarse ajustes finos en la carrera de avance, accesible por medio de la placa portaherramienta. La carrera de retorno puede ajustarse desde la parte posterior de la unidad. Tornillos de bloqueo que aseguran una operación repetitiva precisa.

D. Detección:

Detección efecto Hall disponible para carrera de avance y carrera de retorno.

E. Rodamiento:

Material de diseño especial, baja fricción, larga duración y máxima rigidez.



Cómo Ordenar

SPS 075 X9 1 4 C X

Diámetro interior
 050 = 8 mm
 075 = 12 mm

Carrera estándar
 X5 = 1/2"
 01 = 1"
 X9 = 1-1/2"
 02 = 2"

Opción de sellos
 1 = Buna-N
 2 = Viton®

Opciones especiales
 X = Sin opciones

Ajuste de carrera
 A = Posición simple, avance
 B = Posición simple, retorno
 C = Detección de dos posiciones
 D = Sin detección

Tipo de detección
Cordón enchufable estándar
 1 = Interruptor Hall, PNP (alimentación)
 2 = Interruptor Hall, NPN (drenado)
 6 = Sin detección
Cordón enchufable con desconexión rápida
 Z = Interruptor Hall, PNP (alimentación), recto
 Y = Interruptor Hall, NPN (drenado), recto
 Consulte la sección "Sensores".

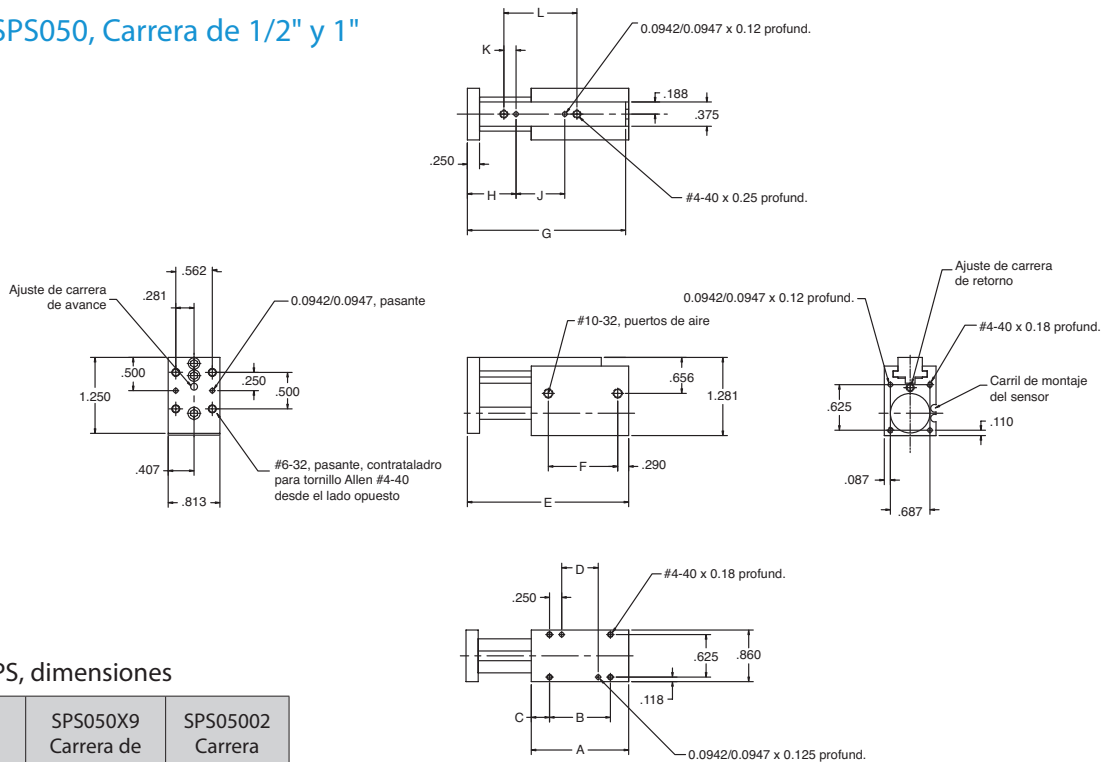
Cómo ordenar interruptores adicionales

Descripción del interruptor	Número de parte, estándar	Número de parte, con desconexión rápida
Efecto Hall, PNP (alimentación)	CS-20TP	CS-18P-QD
Efecto Hall, NPN (drenado)	CS-20TN	CS-20TN-QD

Teflon® es una marca comercial registrada de DuPont™.
 Viton® es una marca comercial registrada de DuPont™.

Dimensiones: pulgadas (mm)

Serie SPS050, Carrera de 1/2" y 1"

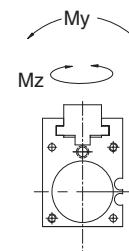
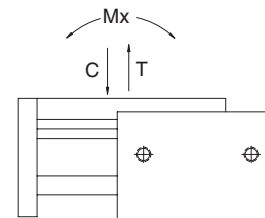


Serie SPS, dimensiones

	SPS050X9 Carrera de 1-1/2"	SPS05002 Carrera de 2"
A	2.500	3.000
B	1.500	2.000
C	0.500	0.500
D	N/A	1.000
E	0.750	1.500
F	4.313	5.313
G	1.910	2.410
H	4.250	5.250
J	1.344	1.250
K	1.187	2.250
L	0.594	0.500
M	1.188	1.000
N	2.375	2.250
P	N/A	3.250

Especificaciones

	SPS050X5 Carrera de 1/2"	SPS05001 Carrera de 1"
Fuerza de empuje @ 100 PSI	19 lb	19 lb
Presión máxima	120 PSI	120 PSI
Carrera máxima	0.5 pulg	1 pulg
Ajuste de carrera	0.25 pulg	0.25 pulg
Máxima carga útil en placa portaherramienta	2 lb	5 lb
Diámetro interior de cilindro	0.500 pulg	0.500 pulg
Velocidad máxima de accionamiento	12 pulg/s	12 pulg/s
Repetibilidad	+/- 0.001	+/- 0.001
Desplazamiento	0.07 pulg ³	0.15 pulg ³
Peso	2.9 oz	3.5 oz



Condición estática

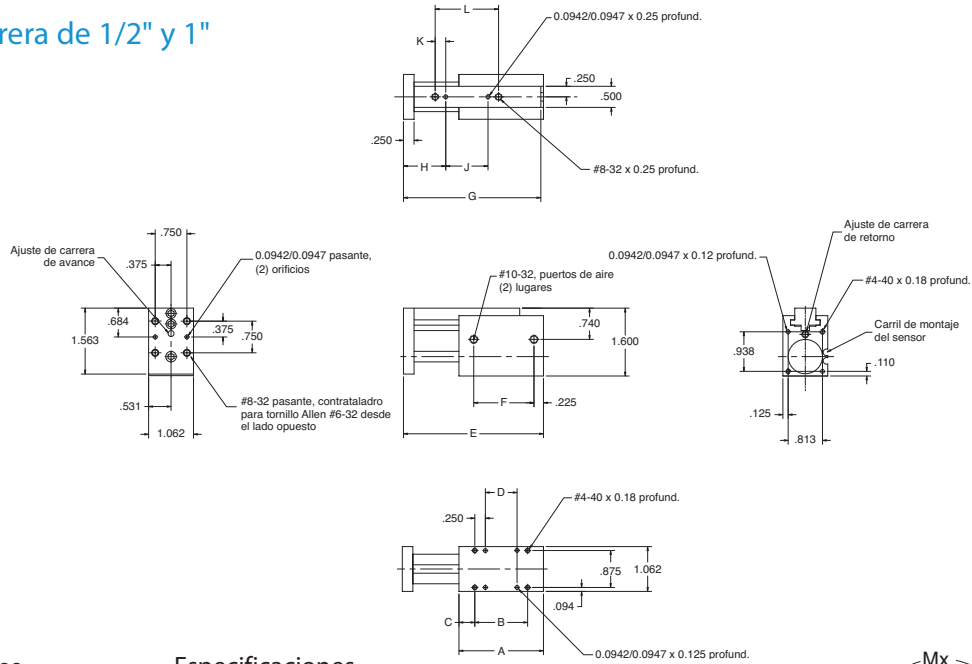
Capacidad de carga	SPS050X5 Carrera de 1/2"	SPS05001 Carrera de 1"
C, compresión	50 lb	75 lb
T, tensión	50 lb	75 lb
Mx	35 pulg-lb	60 pulg-lb
My	30 pulg-lb	40 pulg-lb
Mz	30 pulg-lb	40 pulg-lb

Condición dinámica

Capacidad de carga	SPS050X5 Carrera de 1/2"	SPS05001 Carrera de 1"
C, compresión	15 lb	18 lb
T, tensión	15 lb	18 lb
Mx	20 pulg-lb	25 pulg-lb
My	15 pulg-lb	20 pulg-lb
Mz	15 pulg-lb	20 pulg-lb

Dimensiones: pulgadas (mm)

Serie SPS075, Carrera de 1/2" y 1"

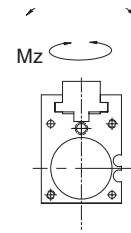
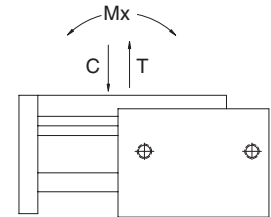


Serie SPS, dimensiones

	SPS075X5 Carrera de 1/2"	SPS07501 Carrera de 1"
A	1.500	2.000
B	0.750	1.250
C	0.375	0.375
D	0.250	0.750
E	2.313	3.313
F	0.925	1.425
G	2.250	3.250
H	0.969	1.000
J	0.500	1.000
K	0.219	0.250
L	0.938	1.500

Especificaciones

	SPS075X5 Carrera de 1/2"	SPS07501 Carrera de 1"
Fuerza de empuje @ 100 PSI	44 lb	44 lb
Presión máxima	120 PSI	120 PSI
Carrera máxima	0.5 pulg	1 pulg
Ajuste de carrera	0.25 pulg	0.25 pulg
Máxima carga útil en placa portaherramienta	7 lb	13 lb
Diámetro interior de cilindro	0.75 pulg	0.75 pulg
Velocidad máx. de accionamiento	12 pulg/s	12 pulg/s
Repetibilidad	± 0.001	± 0.001
Desplazamiento	0.022 pulg ³	0.044 pulg ³
Peso	4.2 oz	5.6 oz



Condición estática

Capacidad de carga	SPS075X5 Carrera de 1/2"	SPS075001 Carrera de 1"
C, compresión	80 lb	150 lb
T, tensión	80 lb	150 lb
Mx	35 pulg-lb	70 pulg-lb
My	30 pulg-lb	40 pulg-lb
Mz	30 pulg-lb	40 pulg-lb

Condición dinámica

Capacidad de carga	SPS075X5 Carrera de 1/2"	SPS075001 Carrera de 1"
C, compresión	28 lb	30 lb
T, tensión	28 lb	30 lb
Mx	20 pulg-lb.	25 pulg-lb
My	15 pulg-lb	20 pulg-lb
Mz	15 pulg-lb	20 pulg-lb

Consulte el catálogo completo PDF de la Serie SPS en www.numatics.com para la siguiente información adicional:

- SPS050, carrera de 1-1/2" y 2", dimensiones y especificaciones
- SPS075, carrera de 1-1/2" y 2", dimensiones y especificaciones
- Datos técnicos del interruptor
- Instrucciones de montaje del interruptor