



## Serie PG6J80

Pinza Neumática de Seis Mordazas con Expulsores



Pinzas Neumáticas: Serie PG6J80

### Contenido

Características y ventajas	686
Cómo ordenar	686
Dimensiones y especificaciones	687
Información adicional de referencia	688

Control de movimiento

El diseño de la pinza neumática de seis dedos utiliza un émbolo de doble acción para abrir y cerrar las mordazas de la pinza. Las seis mordazas están sincronizadas para un posicionamiento exacto. Los expulsos operan de manera independiente a las mordazas de la pinza, proporcionando un método seguro para retirar las piezas de las mordazas. Un ejemplo de esto es expandir un o-ring y empujarlo en la parte deseada.

#### A. Cuerpo

Aluminio anodizado duro, impregnado con Teflon®, ligero y durable.

#### B. Mordazas

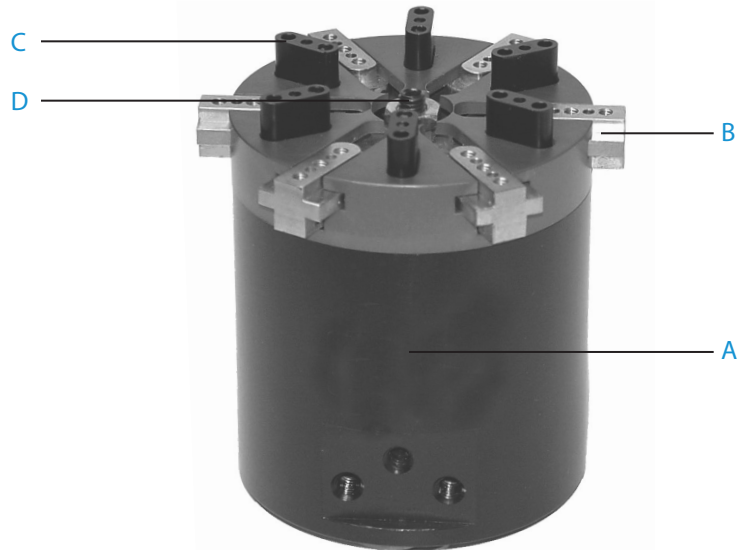
Diseño de ranura tipo "T" para máximo soporte del rodamiento de carga; seis mordazas en movimiento paralelo sincronizado.

#### C. Expulsores

Movimiento independiente de las mordazas. Efecto simple, presión de aire para avance, resorte para retorno. Todos los expulsos actúan simultáneamente.

#### D. Ajuste de carrera

Tornillo de ajuste de carrera de fácil acceso, que proporciona control preciso del recorrido de las mordazas. Contratuerca de bloqueo que mantiene la posición ajustada.



## Cómo Ordenar

PG6J 80 1 6 D X

Serie  
80

Tipo de sello  
1 = Buna-N  
2 = Viton®

Opciones especiales  
X = Sin opciones

Posición de detección  
A = Posición simple, abierta  
B = Posición simple, cerrada  
C = Posición de expulsión  
D = Todas las posiciones  
E = Sin detección

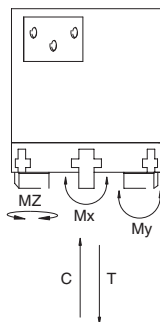
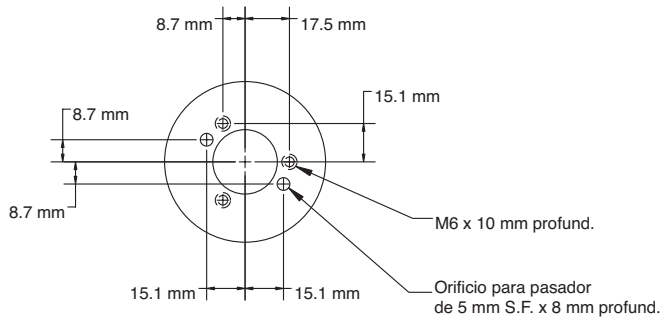
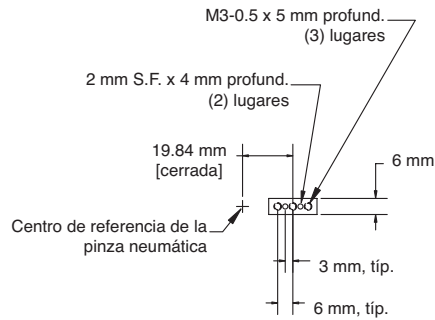
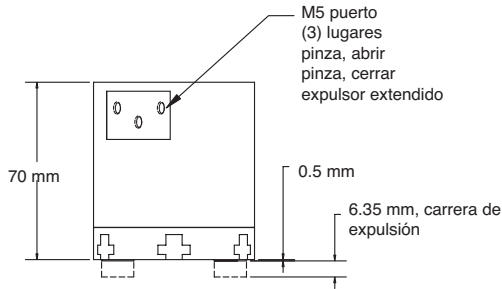
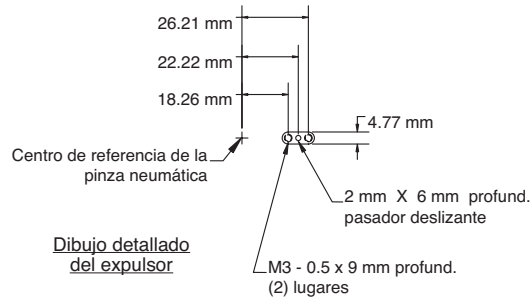
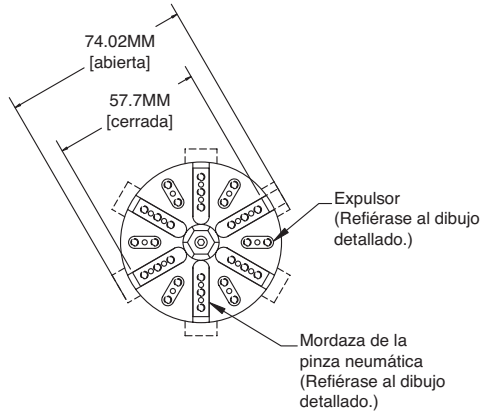
Tipo de detección  
Cordón enchufable estándar  
4 = Interruptor de proximidad, PNP (alimentación)  
5 = Interruptor de proximidad, NPN (drenado)  
6 = Sin detección  
Cordón enchufable con desconexión rápida  
W = Interruptor de proximidad, PNP (v), recto  
V = Interruptor de proximidad, NPN (drenado), recto  
U = Interruptor de proximidad, PNP (alimentación), 90°  
T = Interruptor de proximidad, NPN (drenado), 90°  
Interruptores de proximidad de 6.5 mm de diámetro

### Cómo ordenar interruptores adicionales

Descripción del interruptor	Número de parte estándar	Número de parte con desconexión rápida
Interruptor de proximidad, PNP (suministro)	PROX-65FL2-PN	PROX-65QDS-P
Interruptor de proximidad, NPN (drenado)	PROX-65FL2-PN	No disponible
Cable con desconexión rápida	-	PXCST
Cable de 5 m, 90°	-	PXC90

Teflon® es una marca comercial registrada de DuPont™. Viton® es una marca comercial registrada de DuPont™.

### Serie PG6J80



### Especificaciones

	PG6J80
Fuerza de agarre @ 100 PSI	81 lb
Carrera (mordaza extendida)	0.640 ajustable
Carrera (mordaza en expulsión)	0.250
Repetibilidad	± 0.002
Diámetro interior	1.0
Rango de temperatura de operación	
Buna-N	-30 °F a 180 °F
Viton®	-20 °F a 300 °F
Velocidad máxima de accionamiento	0.2 m/s
Peso de la unidad	1.25 lb
Presión máxima	150 PSI

Capacidad de carga de mordaza	PG6J80
C, compresión	60 lb
T, tensión	60 lb
Mx	60 pulg-lb
My	60 pulg-lb
Mz	60 pulg-lb

Consulte el catálogo completo PDF de la Serie PG6J80 en [www.numatics.com](http://www.numatics.com) para la siguiente información adicional:

- Datos técnicos del interruptor
- Instrucciones de montaje del interruptor