

## Características Principales

- Válvula de carrete compacta convertible de 3/2 a 5/2.
- Montaje NAMUR.
- Operador manual estándar.
- Disponibles con solenoides DIN, a prueba de agua y a prueba de explosión.
- Construcciones de simple y doble solenoide.
- Montaje en cualquier posición.
- Venteo del lado del resorte del actuador para prevenir la corrosión del actuador.

## Construcción

Partes de la válvula en contacto con el fluido	
Cuerpo	Aluminio anodizado negro
Resorte	Acero negro fosfatado
Anillo de sombra	Cobre
Sellos	NBR + PUR
Núcleo móvil y núcleo fijo	Acero inoxidable/latón
Tapas y placa	Poliamida 6/6 reforzada con fibra de vidrio PA/FG
Carrete	Aluminio
Partes internas	Zamak, acero, CA

## Características eléctricas

Clase de aislamiento, bobina estándar	Tipo de encapsulado	Potencia nominal y consumo de energía				Bobina de repuesto número de parte	
		DC (watts)	AC (watts)	Sostenido (VA)	Arranque (VA)	AC	DC
F	SC	3	2.5	3.5	6	400127	400127
F	SC	6.9	5	7	15	400727	400727
F	EF	6.9	6.3	7	10.1	266762	270007
F	WT	6.9	6.3	7	10.1	266763	270008

**Voltajes estándar:** SC: 24, 120, 240 volts AC, 50-60 Hz; 12, 24, 120 volts DC.  
 WT y EF: 24/50-60HZ, (120/60, 110-120/50HZ)Ⓢ, (240/60, 220-240/50)Ⓣ volts AC;  
 6, 12, 24, 120 volts DC.  
 Ⓢ Ordene como 120/60, 110/50.  
 Ⓣ Ordene como 240/60, 220/50.

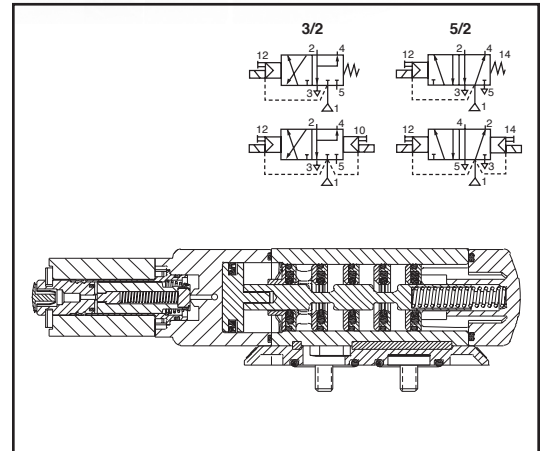
## Tipos de Encapsulado del Solenoide

**Estándar: Prefijo-**

**SC** = IP65, tipo DIN (yugo abierto), según la 46244.

**WT** = Uso general y a prueba de agua, Tipos 1, 2, 3, 3S, 4 y 4X.

**EF** = A prueba de explosión y a prueba de agua, Tipos 3, 3S, 4, 4X, 6, 6P, 7 y 9, Clase I, Div. 1 (Grupos A-D), y Clase II, Div. 1, Tipo 9 (Grupos E-G).



AUTOMATIZACIÓN DE VÁLVULAS

## Rangos de Temp. Ambiente Nominal

**SC:** AC/DC: 5°F a 140°F (-15°C a 60°C)

**EF:** AC: 5°F a 104°F (-15°C a 40°C)

DC: 5°F a 77°F (-15°C a 25°C)

**WT:** AC: 5°F a 140°F (-15°C a 60°C)

DC: 5°F a 77°F (-15°C a 25°C)

**Nota:** Para temperaturas menores a 32°F (0°C) debe usarse aire libre de humedad.

Para mayor información, consulte la Sección de Ingeniería.

## Certificaciones

**SC** (Sólo 2.5 y 3 watts): Componente reconocido UL y certificada CSA. Sólo Serie 8551.

**WT:** Listadas UL y certificadas CSA. Sólo Serie 8551.

**EF:** Solenoide listado UL y certificado CSA. Cumple las directrices CE aplicables.

Calificadas SIL 3, según la IEC 61508, válvulas normalmente cerradas y simple solenoide. Certificadas por Exida.

Para mayor información, consulte la Sección de Ingeniería.

### Especificaciones Técnicas (Sistema Inglés)

Diám. de conex. (pulg.)	Diám. de orificio interno (pulg.)	Factor de flujo Cv	Presión diferencial de operación (psi)		Temperatura de fluido (simple y doble solenoide) (°F)			Simple solenoide PFD <sub>AVG</sub> = 3.3 x 10 <sup>-3</sup>	Doble solenoide	Ref. de const.	Potencia nominal (watts)	
			Mín.	Máx.	Mín.	Máx. AC	Máx. DC	Número de catálogo	Número de catálogo		AC	DC
<b>Bobina DIN yugo abierto</b>												
1/4 ①	1/4	.86	30	150	5	140	140	SC8551A001MS	SC8551A002MS	1	2.5	3
1/2	1/2	3.7	30	150	-15	140	140	SC8553A001MS	SC8553A002MS	2	5	6.9
<b>Encapsulado a prueba de agua</b>												
1/4 ①	1/4	.86	30	150	5	140	77	WT8551A001MS	WT8551A002MS	1	6.3	6.9
1/2	1/2	3.7	30	150	-15	140	77	WT8553A001MS	WT8553A002MS	2	6.3	6.9
<b>Encapsulado a prueba de explosión</b>												
1/4 ①	1/4	.86	30	150	5	104	77	EF8551A001MS	EF8551A002MS	1	6.3	6.9
1/2	1/2	3.7	30	150	-15	104	77	EF8553A001MS	EF8553A002MS	2	6.3	6.9

① Desfogue de 1/8" NPT.

### Especificaciones Técnicas (Decimal)

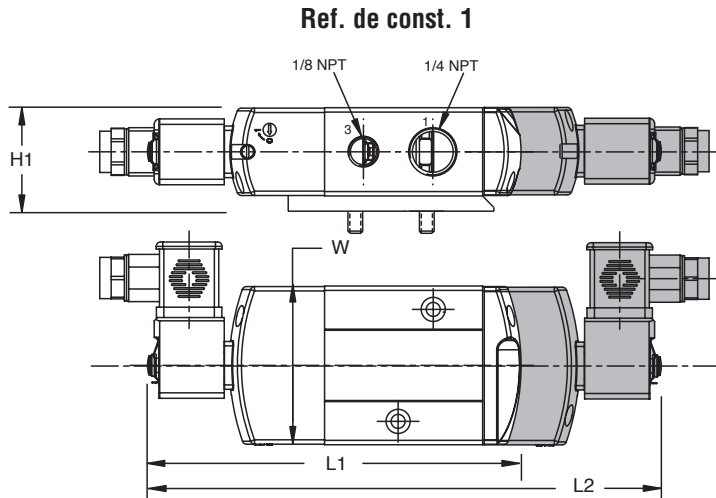
Diám. de conex. (pulg.)	Diám. de orificio interno (mm)	Factor de flujo Kv (m³/h)	Presión diferencial de operación (bar)		Temperatura de fluido (simple y doble solenoide) (°C)			Simple solenoide PFD <sub>AVG</sub> = 3.3 x 10 <sup>-3</sup>	Doble solenoide	Ref. de const.	Potencia nominal (watts)	
			Mín.	Máx.	Mín.	Máx. AC	Máx. DC	Número de catálogo	Número de catálogo		AC	DC
<b>Bobina DIN yugo abierto</b>												
1/4 ①	6.4	.7	2	10	-15	60	60	SC8551A001MS	SC8551A002MS	1	2.5	3
1/2	13	3.15	2	10	-25	60	60	SC8553A001MS	SC8553A002MS	2	5	6.9
<b>Encapsulado a prueba de agua</b>												
1/4 ①	6.4	.7	2	10	-15	60	25	WT8551A001MS	WT8551A002MS	1	6.3	6.9
1/2	13	3.15	2	10	-25	60	25	WT8553A001MS	WT8553A002MS	2	6.3	6.9
<b>Encapsulado a prueba de explosión</b>												
1/4 ①	6.4	.7	2	10	-15	40	25	EF8551A001MS	EF8551A002MS	1	6.3	6.9
1/2	13	3.15	2	10	-25	40	25	EF8553A001MS	EF8553A002MS	2	6.3	6.9

① Desfogue de 1/8" NPT.

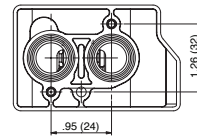
## Dimensiones Generales (pulgadas [mm])

Serie	8551
NPT	1/4
L1	5.47 (139)
L2	7.56 (192)
H1	1.30 (33)
W	1.77 (45)

Nota: La válvula se muestra con bobina CM22 terminal DIN y conector. El conector se vende por separado.

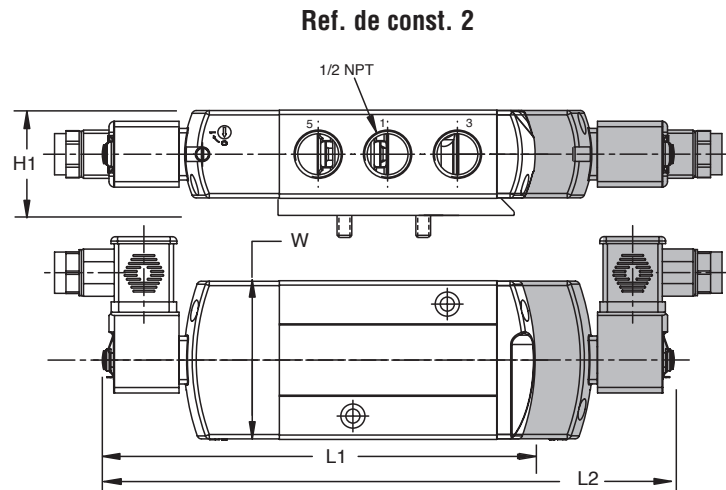


Placa NAMUR Serie 8551



Series	8553
NPT	1/2
L1	7.76 (197)
L2	10.25 (260)
H1	1.94 (49)
W	2.85 (72)

Nota: La válvula se muestra con bobina CM22 terminal DIN y conector. El conector se vende por separado.



Placa NAMUR Serie 8553

