

Características Principales

- Montaje directo sobre actuadores con interfaz NAMUR, Keystone o Worcester.
- Conversión de AC a DC, sólo requiere cambiar la bobina.
- Operador manual momentáneo/sostenido estándar.
- Válvulas 3/2 tipo asiento, normalmente cerradas, para actuadores con regreso por resorte.
- Operación 3/2 normalmente cerrada o 4/2 que puede seleccionarse simplemente cambiando la posición del empaque subbase.
- Válvulas 3/2 normalmente cerradas o 4/2 con dispositivo de flujo lineal para controlar el factor de flujo Cv desde 0.10 hasta 0.50.
- Respiradero que desfoga del lado del resorte del actuador para evitar la corrosión del actuador.
- Exclusiva corredera de CA y placa de flujo de cerámica para una vida útil extralarga.

Construcción

Partes de la válvula en contacto con el fluido	
Tubo del núcleo	Acero inoxidable 305
Núcleo móvil y núcleo fijo	Acero inoxidable 430F
Resortes	Acero inoxidable 302
Sellos	NBR de baja fricción y alta resistencia al desgaste
Placa de interfaz	PA moldeada
Sólo Serie 8401	
Puerto de presión	Acero inoxidable 303
Cuerpos principal y piloto	PA moldeado
Carrete	CA
Corredera	PTFE reforzado con grafito
Placa de flujo	Cerámica (alúmina)
Versión Worcester	
Cuerpo principal y subbase	Aluminio anodizado

Características Eléctricas

Clase de aislamiento, bobina estándar	Potencia nominal y consumo de energía				Bobina de repuesto número de parte	
	DC (watts)	AC (watts)	Sostenido (VA)	Arranque (VA)	AC	DC
F	6.9	6.3	8.8	12.1	266763	270008

Voltajes estándar: 24, 120, 240 volts AC, 60 Hz (o 110, 220 volts AC, 50 Hz).
 6, 12, 24, 120 y 240 volts DC. Al ordenar la válvula, especifique el voltaje de operación.
 También se fabrican en voltajes especiales.

Tipos de Encapsulado del Solenoide

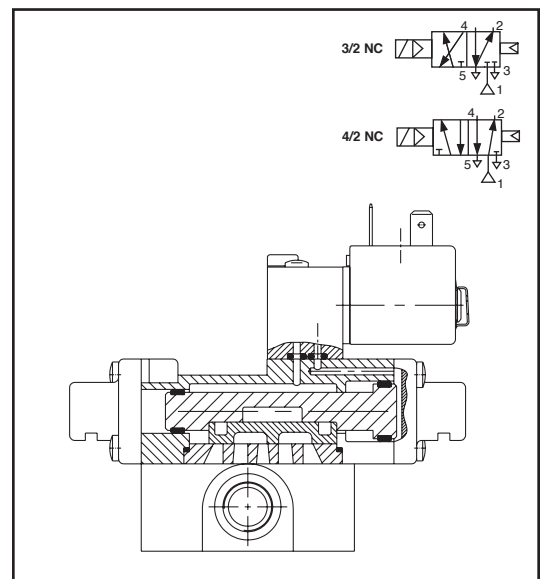
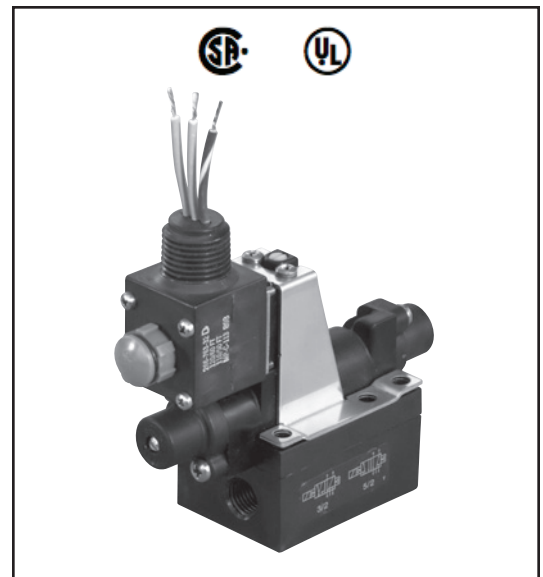
Estándar: A prueba de agua, Tipos 1, 2, 3, 3S, 4 y 4X.

Opcional: A prueba de explosión y a prueba de agua, Tipos 3, 3S, 4, 4X, 6, 6P, 7 y 9. Para ordenar, cambie prefijo "WT" a "EF" en el número de catálogo.

Bobina moldeada en resina epóxica con terminales 3 x DIN 46244. Para ordenar, cambie el prefijo "WT" a "SC" en el número de catálogo.

Bobina Clase F, yugo abierto, moldeada en resina epóxica, con 18" de cable. Para ordenar, cambie el prefijo "WT" a "U" en el número de catálogo.

Para opciones disponibles, consulte la Sección Características Opcionales.



AUTOMATIZACIÓN DE VÁLVULAS

Rangos de Temp. Ambiente Nominal

AC: 0°F a 104°F (-18°C a 40°C),
 prefijos "U" y "SC" a 135°F (57°C)
 DC: 0°F a 77°F (-18°C a 25°C)

Certificaciones

"WT" – Componente reconocido UL, Válvula de Uso General; certificado CSA.

"EF" – Solenoide listado UL, certificado CSA.

"U" y "SC" – Componente reconocido UL, certificado CSA.

Para mayor información, consulte la Sección de Ingeniería.

3/2•5/2 SERIES 8401 Montaje Directo

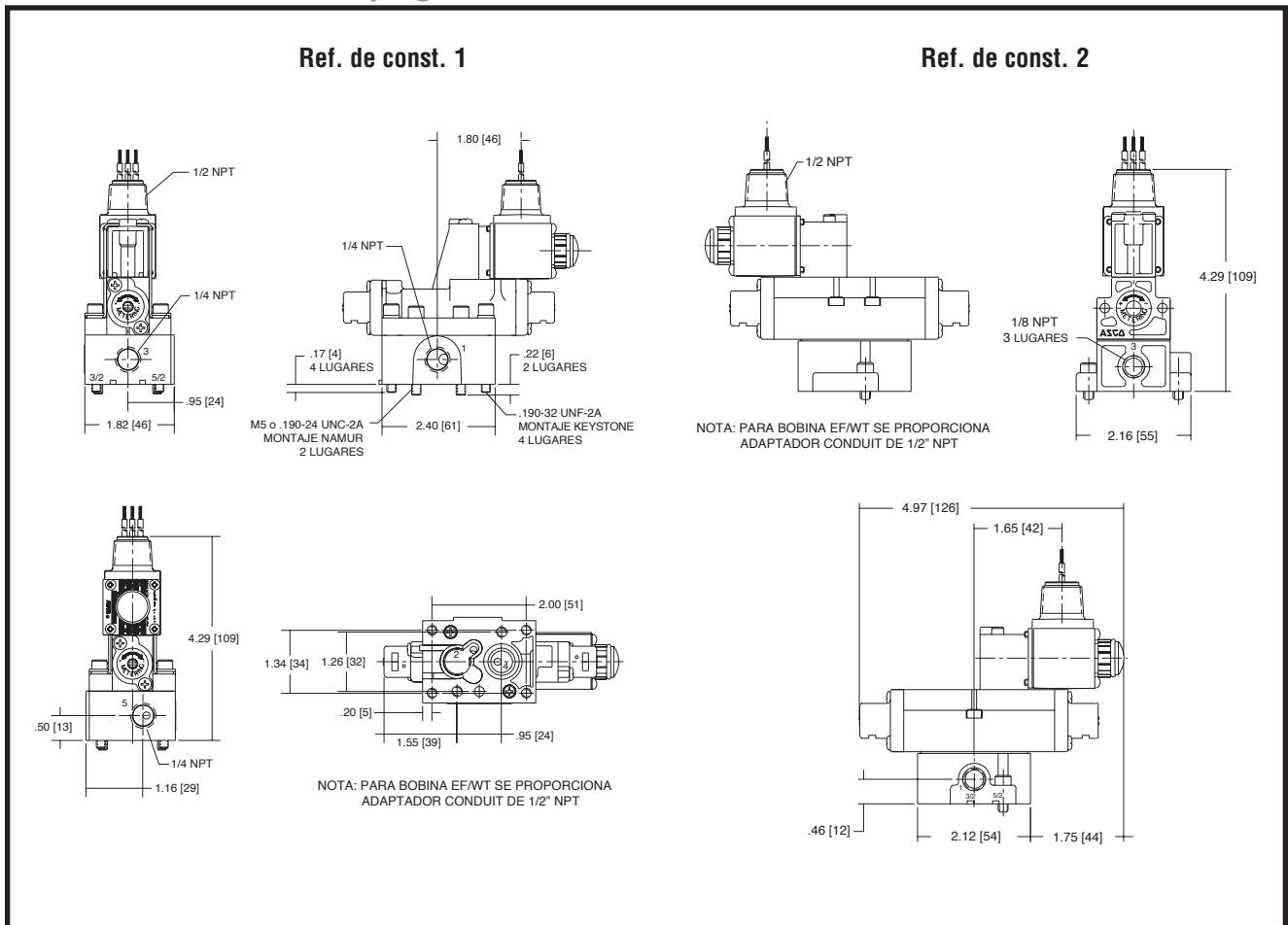
Especificaciones Técnicas (Sistema Inglés)

Diám. de conex. (pulg.)	Diám. de orificio interno (pulg.)	Factor de flujo Cv	Presión de suministro de línea principal (psi), AC y DC				Número de catálogo	Ref. de const.	Tipo de interfaz	Potencia nominal (watts) / Clase de aislamiento de la bobina	
			Aire-gas inerte		Temp. máx. de fluido (°F)					AC	DC
			Mín.	Máx.	AC	DC					
Válvulas de 3 vías, normalmente cerradas, o de 4 vías											
1/4	1/4	.50	20	150	104	77	WT8401B202M	1	NAMUR	6.3/F	6.9/F
1/4	1/4	.50	20	150	104	77	WT8401B204M	1	Keystone	6.3/F	6.9/F
1/4	1/4	.40	20	150	104	77	WT8401B200M	2	Worcester	6.3/F	6.9/F

Especificaciones Técnicas (Decimal)

Diám. de conex. (pulg.)	Diám. de orificio interno (mm)	Factor de flujo Kv (m³/h)	Presión de suministro de línea principal (bar), AC y DC				Número de catálogo	Ref. de const.	Tipo de interfaz	Potencia nominal (watts) / Clase de aislamiento de la bobina	
			Aire-gas inerte		Temp. máx. de fluido (°C)					AC	DC
			Mín.	Máx.	AC	DC					
Válvulas de 3 vías, normalmente cerradas, o de 4 vías											
1/4	6	.43	1	10	40	25	WT8401B202M	1	NAMUR	6.3/F	6.9/F
1/4	6	.43	1	10	40	25	WT8401B204M	1	Keystone	6.3/F	6.9/F
1/4	6	.34	1	10	40	25	WT8401B200M	2	Worcester	6.3/F	6.9/F

Dimensiones Generales (pulgadas [mm])



AUTOMATIZACIÓN DE VÁLVULAS