

Características Principales

- Válvulas compactas para aplicaciones de servicio general.
- Válvula de 4 vías de bajo costo cuando la aplicación es de bajo flujo.
- Montaje en cualquier posición.

Construcción

Partes de la válvula en contacto con el fluido		
Cuerpo	Latón	Acero inoxidable 316
Sellos y disco	NBR y PA	
Tubo del núcleo	Acero inoxidable 305	
Núcleo móvil y núcleo fijo	Acero inoxidable 430F	
Resortes	Acero inoxidable 302	
Anillo de sombra	Cobre	Plata
Pistón	PA	

Características Eléctricas

Clase de aislamiento, bobina estándar	Potencia nominal y consumo de energía				Número de parte bobina de repuesto					
	AC				Uso general		A prueba de explosión (EF)		A prueba de explosión (EV)	
	DC (watts)	(watts)	Sostenido (VA)	Arranque (VA)	AC	DC	AC	DC	AC	DC
F	11.6	10.1	25	50	238610	238710	238614	238714	274614	274714

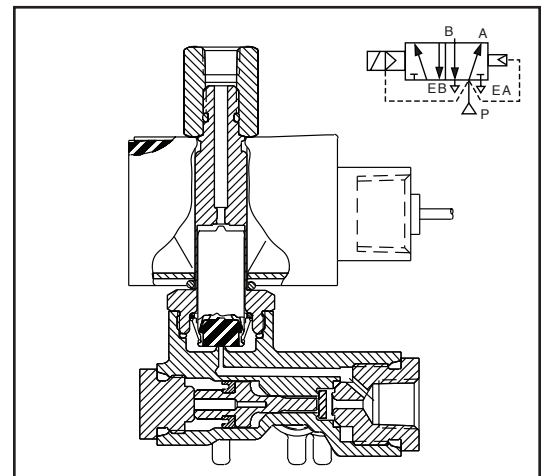
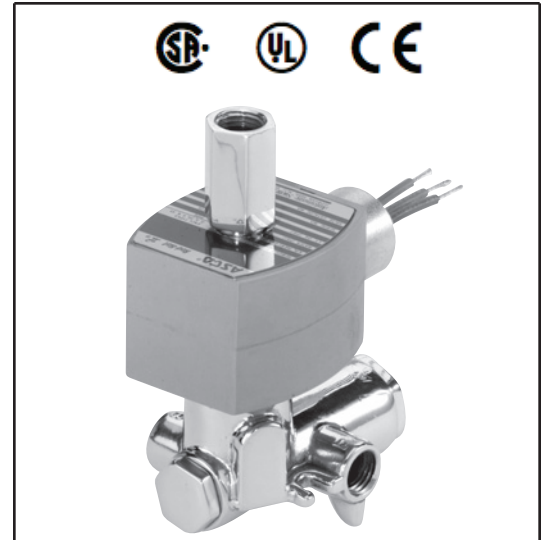
Voltajes estándar: 24, 120, 240, 480 volts AC, 60 hz (o 110, 220, volts AC, 50 hz); 6, 12, 24, 120, 240 volts DC. Al ordenar la válvula, especifique el voltaje de operación. También se fabrican en voltajes especiales.

Tipos de Encapsulado del Solenoide

Estándar: A prueba de agua, Tipos 1, 2, 3, 3S, 4 y 4X.

Opcional: A prueba de explosión y a prueba de agua, Tipos 3, 3S, 4, 4X, 6, 6P, 7 y 9. Para ordenar, agregue el prefijo "EF"; o a prueba de explosión con adaptador para conduit e interiores de acero inoxidable en válvulas con cuerpo de latón, agregue el prefijo "EV" al número de catálogo.

Para opciones disponibles, consulte la Sección Características Opcionales.



4 VÍAS

Rangos de Temp. Ambiente Nominal

AC: 32°F a 125°F (0°C a 52°C)

DC: 32°F a 104°F (0°C a 40°C)

Para mayor información, consulte la Sección de Ingeniería.

Certificaciones

Certificada CSA. Listada UL, Válvula de Uso General. Sólo el solenoide EV8345G081 tiene aprobación UL. Cumple las directrices CE aplicables.

Para mayor información, consulte la Sección de Ingeniería.

Importante

Debe mantenerse una mínima presión diferencial de operación entre los puertos de presión y desfogue. Las tuberías de suministro y desfogue deben ser de sección completa y sin restricciones. Reguladores de flujo ASCO® y otros dispositivos similares deben instalarse sólo en las líneas de trabajo.

Para mayor información, consulte la Sección de Ingeniería.

Especificaciones Técnicas (Sistema Inglés)

Diám. de conex. (pulg.)	Diám. de orificio interno (pulg.)		Factor de flujo Cv		Presión diferencial de operación (psi)						Temp. máx. de fluido (°F)		Cuerpo de latón			Cuerpo de acero inoxidable			Potencia nom. (watts) / Clase de aislamiento de la bobina	
					Máx., AC			Máx., DC												
	Pres.	Desf.	Entrada	Desf.	Mín.	Aire-gas inerte	Agua	Aceite ligero @ 50 SSU	Aire-gas inerte	Agua	Aceite ligero @ 50 SSU	AC	DC	Número de catálogo	Número de catálogo	Ref. de const.	AC	DC		
Simple solenoide																				
1/4	1/16	3/32	.09	.09	10	150	150	150	100	100	100	180	104	8345G001	EV8345G081	1	10.1/F	11.6/F		
Simple solenoide, construcción sólo aire – Venteeo a la atmósfera																				
1/4	1/16	3/32	.09	.09	10	150	-	-	100	-	-	180	104	8345H003	-	1	10.1/F	11.6/F		

4 VÍAS

Especificaciones Técnicas (Decimal)

Diám. de conex. (pulg.)	Diám. de orificio interno (mm)		Factor de flujo Kv (m³/h)		Presión diferencial de operación (bar)						Temp. máx. de fluido (°C)		Cuerpo de latón			Cuerpo de acero inoxidable			Potencia nom. (watts) / Clase de aislamiento de la bobina	
					Máx., AC			Máx., DC												
	Pres.	Desf.	Entrada	Desf.	Mín.	Aire-gas inerte	Agua	Aceite ligero @ 50 SSU	Aire-gas inerte	Agua	Aceite ligero @ 50 SSU	AC	DC	Número de catálogo	Número de catálogo	Ref. de const.	AC	DC		
Simple solenoide																				
1/4	2	2	.08	.08	0.7	10	10	10	7	7	7	82	40	8345G001	EV8345G081	1	10.1/F	11.6/F		
Simple solenoide, construcción sólo aire – Venteeo a la atmósfera																				
1/4	2	2	.08	.08	0.7	10	-	-	7	-	-	82	40	8345H003	-	1	10.1/F	11.6/F		

Dimensiones Generales (pulgadas [mm])

