

Características Principales

- Diseñadas para prevenir la activación accidental de la válvula.
- Una vez disparadas, requieren restauración de energía eléctrica y operación manual para restablecer su estado original.
- Dos tipos de construcción: disparo eléctrico (se disparan cuando se energizan) o sin voltaje releva (NVR) (se disparan cuando se desenergizan).
- Dos tipos de operación: enclavadas abiertas o enclavadas cerradas.
- Ideal para el control de procesos críticos.
- Para aire, gases inertes, agua, aceite ligero, vapor y fluidos corrosivos.

Construcción

Partes de la válvula en contacto con el fluido		
Cuerpo	Latón	Acero inoxidable
Vástago	Acero inoxidable 303	
Resortes	Acero inoxidable 302	
Disco, diafragma, asiento y sello	FKM, NBR, PTFE o EPDM, según se indique	

Características Eléctricas

Clase de aislamiento, bobina estándar	Potencia nominal y consumo de energía				Número de parte bobina de repuesto	
	DC (watts)	AC			AC	DC
		(watts)	Sostenido (VA)	Arranque (VA)		
F	-	20	45	96	99257	-
H	36.2	-	-	-	-	222184

Voltajes estándar: 24, 120, 240, 480 volts AC, 60 Hz. 6, 12, 24, 120, 240 volts DC. Al ordenar la válvula, especifique el voltaje de operación. También se fabrican en voltajes especiales.

Notas: 125 y 250 volts DC son voltajes de batería comunes en centrales eléctricas. Están disponibles válvulas especiales para pilotear válvulas de control en centrales eléctricas. Consulte la oficina de ventas ASCO para obtener un listado completo de opciones disponibles.

Tipos de Encapsulado del Solenoide

Estándar: Encapsulado metálico RedHat Tipo 1, uso general con caja de conexiones.

Opcional: A prueba de explosión y a prueba de agua, Tipos 3, 7 (C y D) y 9. Para ordenar, agregue el prefijo "EF" al número de catálogo.

Para opciones disponibles, consulte la Sección Características Opcionales.

Rango de Temperatura Ambiente Nominal

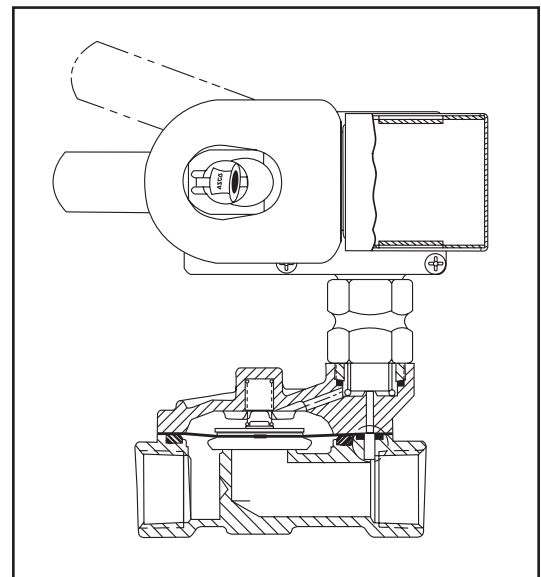
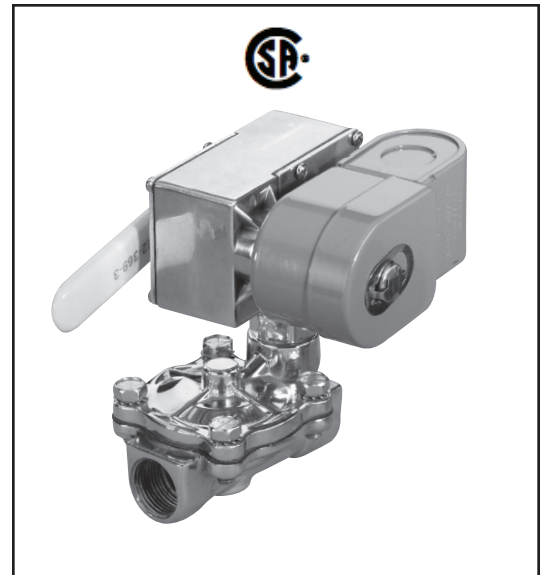
-20°F a 104°F (-29°C a 40°C)

Para mayor información, consulte la Sección de Ingeniería.

Certificaciones

Certificadas CSA. Cumplen la ISA S71.03C2, para golpes y vibraciones.

Para mayor información, consulte la Sección de Ingeniería.



PILOTO
SERVICIO ESPECIAL

Alternativas de Operación

Disparo eléctrico (ET). Las válvulas se enclavan cuando el solenoide está desenergizado; se disparan cuando reciben una señal eléctrica continua o momentánea (por lo menos 0.3 segundos). Cuando se disparan, pueden abrirse/cerrarse manualmente, pero deben ser restablecidas cuando se desenergiza nuevamente el solenoide.

Sin voltaje releva (NVR). Las válvulas se enclavan cuando el solenoide es energizado; se disparan cuando se desenergiza el solenoide. Cuando se disparan, pueden abrirse/cerrarse manualmente, pero deben ser restablecidas cuando se energiza nuevamente el solenoide.

Especificaciones Técnicas (Sistema Inglés)

Diám. de conex. (pulg.)	Diám. de orificio interno (pulg.)	Factor de flujo Cv	Presión diferencial de operación (psi)			Temp. máx. de fluido (°F)		Enclavada abierta		Enclavada cerrada		Potencia nominal (watts) / Clase de aislamiento de la bobina	
								Sin voltaje releva (NVR)	Disparo eléctrico (ET)	Sin voltaje releva (NVR)	Disparo eléctrico (ET)		
			(cierra cuando se desenergiza la bobina)	(cierra cuando se energiza la bobina)	(abre cuando se desenergiza la bobina)	(abre cuando se energiza la bobina)							
			Mín.	Máx. AC	Máx. DC	AC	DC	Número de catálogo	Número de catálogo	Número de catálogo	Número de catálogo	AC	DC
Cuerpo de latón, con diafragma de NBR, para aire, gas inerte, agua y aceite ligero													
3/4	3/4	6.5	5	250	250	180	180	8025B201	8015B201	8025B214	8015B214	20/F	36.2/H
1	1	13	5	125	125	180	180	8025B202	8015B202	8025B215	8015B215	20/F	36.2/H
1 1/4	1 1/8	15	5	125	125	180	180	8025B203	8015B203	8025B216	8015B216	20/F	36.2/H
1 1/2	1 1/4	22.5	5	125	125	180	180	8025B204	8015B204	8025B217	8015B217	20/F	36.2/H
2	1 3/4	43	5	125	125	180	180	8025B205	8015B205	8025B218	8015B218	20/F	36.2/H
2 1/2	1 3/4	45	5	125	125	180	180	8025B206	8015B206	8025B219	8015B219	20/F	36.2/H
Cuerpo de latón, con disco de PTFE (sellos de EPDM, FKM y PTFE), para servicio de vapor													
3/4	3/4	7.8	5	125	125	353	353	8025B207	8015B207	8025B220	8015B220	20/F	36.2/H
1	1	13.5	5	125	125	353	353	8025B208	8015B208	8025B221	8015B221	20/F	36.2/H
1 1/4	1 1/8	15	5	125	125	353	353	8025B209	8015B209	8025B222	8015B222	20/F	36.2/H
1 1/2	1 1/4	22.5	5	125	125	353	353	8025B210	8015B210	8025B223	8015B223	20/F	36.2/H
Cuerpo de acero inoxidable con disco de PTFE (sellos de FKM), para fluidos corrosivos													
1/2	3/8	3.2	5	250	250	350	350	8025B211	8015B211	8025B224	8015B224	20/F	36.2/H
3/4	3/4	7.8	5	250	250	350	350	8025B212	8015B212	8025B225	8015B225	20/F	36.2/H
1	1	11.2	5	125	125	350	350	8025B213	8015B213	8025B226	8015B226	20/F	36.2/H

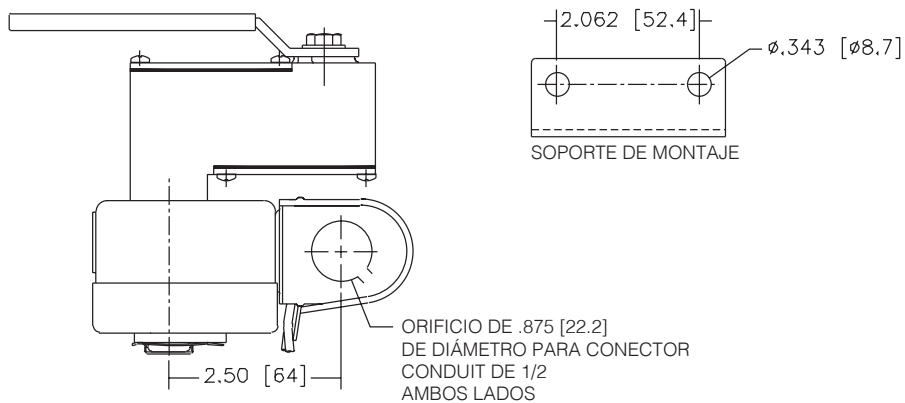
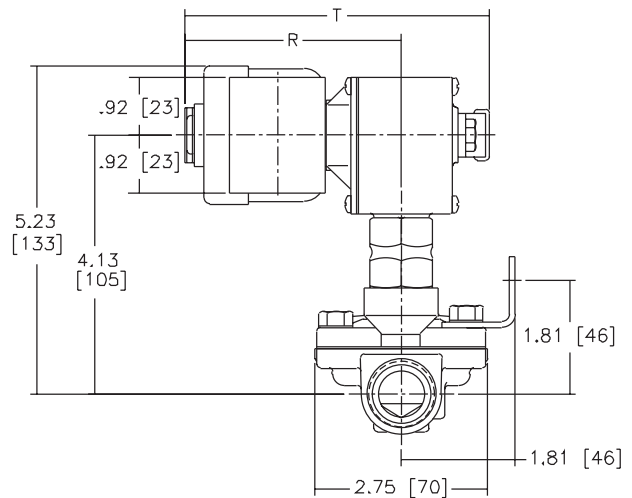
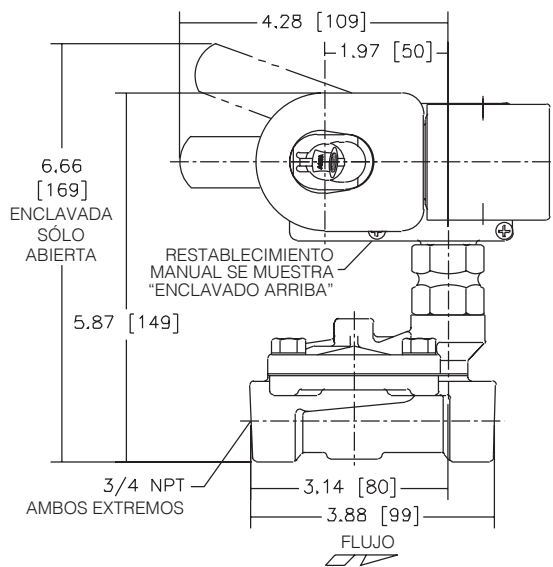
PILOTO
SERVICIO ESPECIAL

Especificaciones Técnicas (Decimal)

Diám. de conex. (pulg.)	Diám. de orificio interno (mm.)	Factor de flujo Kv (m³/h)	Presión diferencial de operación (bar)			Temp. máx. de fluido (°C)		Enclavada abierta		Enclavada cerrada		Potencia nominal (watts) / Clase de aislamiento de la bobina	
								Sin voltaje releva (NVR)	Disparo eléctrico (ET)	Sin voltaje releva (NVR)	Disparo eléctrico (ET)		
			(cierra cuando se desenergiza la bobina)	(cierra cuando se energiza la bobina)	(abre cuando se desenergiza la bobina)	(abre cuando se energiza la bobina)							
			Mín.	Máx. AC	Máx. DC	AC	DC	Número de catálogo	Número de catálogo	Número de catálogo	Número de catálogo	AC	DC
Cuerpo de latón, con diafragma de NBR, para aire, gas inerte, agua y aceite ligero													
3/4	19	5.57	0.3	17	17	82	82	8025B201	8015B201	8025B214	8015B214	20/F	36.2/H
1	25	11.14	0.3	9	9	82	82	8025B202	8015B202	8025B215	8015B215	20/F	36.2/H
1 1/4	29	12.86	0.3	9	9	82	82	8025B203	8015B203	8025B216	8015B216	20/F	36.2/H
1 1/2	32	19.29	0.3	9	9	82	82	8025B204	8015B204	8025B217	8015B217	20/F	36.2/H
2	44	36.86	0.3	9	9	82	82	8025B205	8015B205	8025B218	8015B218	20/F	36.2/H
2 1/2	44	38.57	0.3	9	9	82	82	8025B206	8015B206	8025B219	8015B219	20/F	36.2/H
Cuerpo de latón, con disco de PTFE (sellos de EPDM, FKM y PTFE), para servicio de vapor													
3/4	19	6.69	0.3	9	9	177	177	8025B207	8015B207	8025B220	8015B220	20/F	36.2/H
1	25	11.57	0.3	9	9	177	177	8025B208	8015B208	8025B221	8015B221	20/F	36.2/H
1 1/4	29	12.86	0.3	9	9	177	177	8025B209	8015B209	8025B222	8015B222	20/F	36.2/H
1 1/2	32	19.29	0.3	9	9	177	177	8025B210	8015B210	8025B223	8015B223	20/F	36.2/H
Cuerpo de acero inoxidable con disco de PTFE (sellos de FKM), para fluidos corrosivos													
1/2	10	2.74	0.3	17	17	175	175	8025B211	8015B211	8025B224	8015B224	20/F	36.2/H
3/4	19	6.69	0.3	17	17	175	175	8025B212	8015B212	8025B225	8015B225	20/F	36.2/H
1	25	9.60	0.3	9	9	175	175	8025B213	8015B213	8025B226	8015B226	20/F	36.2/H

Dimensiones Generales (pulgadas [mm])

Número de catálogo		R	T
8025B201	pulg.	3.44	4.84
8025B214	mm	87	123
8015B201	pulg.	3.22	4.62
8015B214	mm	82	117



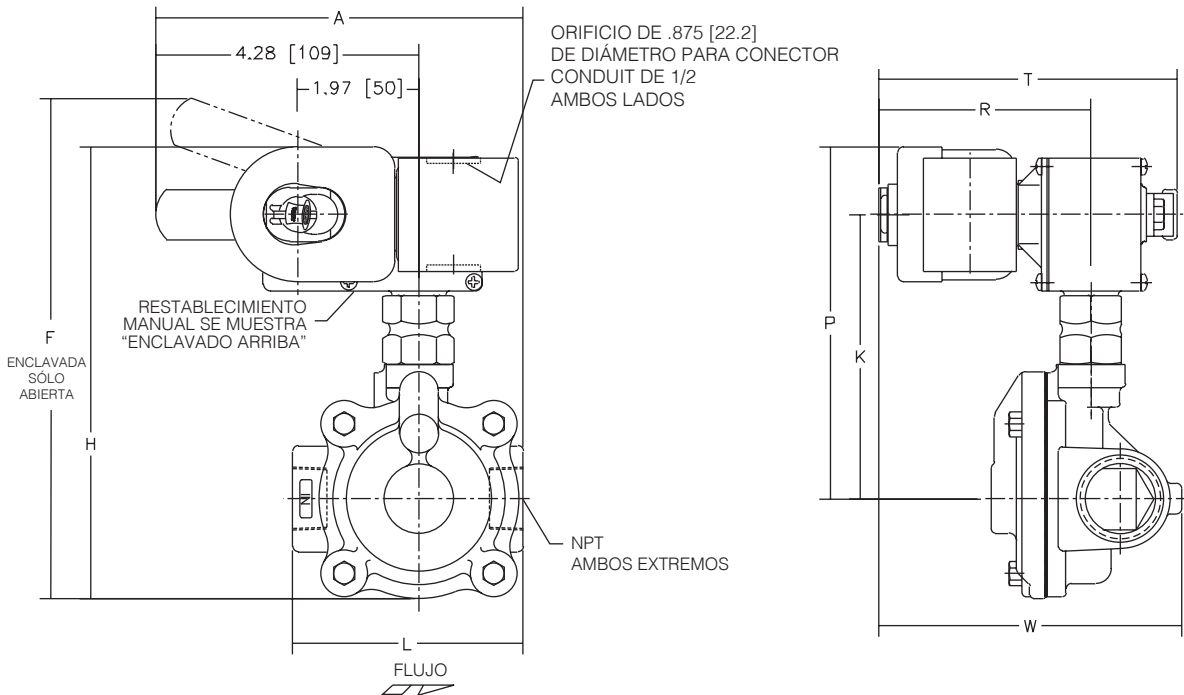
PILOTO
SERVICIO ESPECIAL

Dimensiones Generales (pulgadas [mm])

Número de catálogo		A	F	H	K	L	P	R	T	W
8025B215	pulg.	5.98	8.13	7.36	4.63	3.75	5.74	3.44	4.84	4.91
	mm	152	207	187	118	95	146	87	123	125
8025B202	pulg.	5.98	8.13	7.63	4.63	3.75	5.74	3.44	4.84	4.91
	mm	152	207	187	118	95	146	87	123	125
8015B215	pulg.	5.98	8.13	7.36	4.63	3.75	5.74	3.22	4.62	4.69
	mm	152	207	187	118	95	146	82	117	119
8015B202	pulg.	5.98	8.13	7.36	4.63	3.75	5.74	3.22	4.62	4.69
	mm	152	207	187	118	95	146	82	117	119
8025B216	pulg.	5.91	8.13	7.36	4.63	3.66	5.74	3.44	4.84	5.11
	mm	150	207	187	118	93	146	87	123	130
8025B203	pulg.	5.91	8.13	7.36	4.63	3.66	5.74	3.44	4.84	5.11
	mm	150	207	187	118	93	146	87	123	130
8015B216	pulg.	5.91	8.13	7.36	4.63	3.66	5.74	3.22	4.62	4.89
	mm	150	207	187	118	93	146	82	117	124
8015B203	pulg.	5.91	8.13	7.36	4.63	3.66	5.74	3.22	4.62	4.89
	mm	150	207	187	118	93	146	82	117	124
8025B217	pulg.	6.47	8.60	7.84	4.78	4.38	5.89	3.44	4.84	5.47
	mm	164	219	199	121	111	150	87	123	139
8025B204	pulg.	6.47	8.60	7.84	4.78	4.38	5.89	3.44	4.84	5.47
	mm	164	219	199	121	111	150	87	123	139
8015B217	pulg.	6.47	8.60	7.84	4.78	4.38	5.89	3.22	4.62	5.25
	mm	164	219	199	121	111	150	82	117	133
8015B204	pulg.	6.47	8.60	7.84	4.78	4.38	5.89	3.22	4.62	5.25
	mm	164	219	199	121	111	150	82	117	133
8025B221	pulg.	5.75	8.13	7.63	4.63	3.75	5.74	3.44	4.84	5.48
	mm	146	207	194	118	95	146	87	123	139

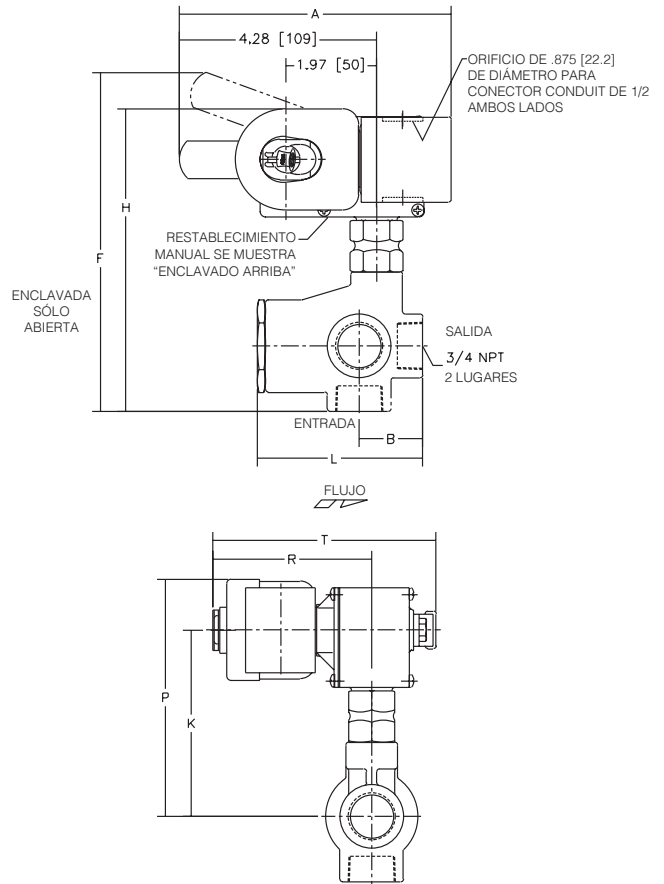
Número de catálogo		A	F	H	K	L	P	R	T	W
8025B208	pulg.	5.75	8.13	7.63	4.63	3.75	5.74	3.44	4.84	5.48
	mm	146	207	194	118	95	146	87	123	139
8015B221	pulg.	5.75	8.13	7.63	4.63	3.75	5.74	3.22	4.62	5.27
	mm	146	207	194	118	95	146	82	117	134
8015B208	pulg.	5.75	8.13	7.63	4.63	3.75	5.74	3.22	4.62	5.27
	mm	146	207	194	118	95	146	82	117	134
8025B222	pulg.	5.95	8.13	7.63	4.63	3.66	5.74	3.44	4.84	5.47
	mm	151	207	194	118	93	146	87	123	139
8025B209	pulg.	5.95	8.13	7.63	4.63	3.66	5.74	3.44	4.84	5.47
	mm	151	207	194	118	93	146	87	123	139
8015B222	pulg.	5.95	8.13	7.63	4.63	3.66	5.74	3.22	4.62	5.25
	mm	151	207	194	118	93	146	82	117	133
8015B209	pulg.	5.95	8.13	7.63	4.63	3.66	5.74	3.22	4.62	5.63
	mm	151	207	194	118	93	146	82	117	143
8025B223	pulg.	6.31	8.60	8.10	4.78	4.38	5.89	3.44	4.84	5.25
	mm	160	219	206	121	111	150	87	123	133
8025B210	pulg.	6.31	8.60	8.10	4.78	4.38	5.89	3.44	4.84	5.63
	mm	160	219	206	121	111	150	87	123	143
8015B223	pulg.	6.31	8.60	8.10	4.78	4.38	5.89	3.22	4.62	5.41
	mm	160	219	206	121	111	150	82	117	137
8015B210	pulg.	6.31	8.60	8.10	4.78	4.38	5.89	3.22	4.62	5.41
	mm	160	219	206	121	111	150	82	117	137

PILOTO
SERVICIO ESPECIAL

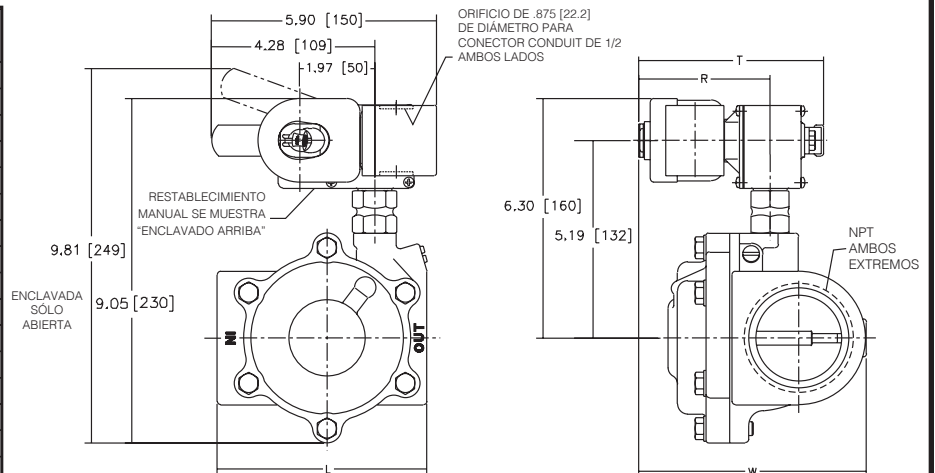


Dimensiones Generales (pulgadas [mm])

Número de catálogo		A	B	F	H	K	L	P	R	T
8015B207	pulg.	5.31	1.38	7.34	6.58	4.05	3.59	5.16	3.22	4.62
	mm	135	35	186	167	103	91	131	82	117
8015B220	pulg.	5.31	1.38	7.34	6.58	4.05	3.59	5.16	3.22	4.62
	mm	135	35	186	167	103	91	131	82	117
8025B207	pulg.	5.31	1.38	7.34	6.58	4.05	3.59	5.16	3.44	4.84
	mm	135	35	186	167	103	91	131	87	123
8025B220	pulg.	5.31	1.38	7.34	6.58	4.05	3.59	5.16	3.44	4.84
	mm	135	35	186	167	103	91	131	87	123
8015B211	pulg.	5.90	1.19	6.66	5.89	3.56	3.13	4.67	3.22	4.62
	mm	150	30	169	150	90	80	119	82	117
8015B224	pulg.	5.90	1.19	6.66	5.89	3.56	3.13	4.67	3.22	4.62
	mm	150	30	169	150	90	80	119	82	117
8025B211	pulg.	5.90	1.19	6.66	5.89	3.56	3.13	4.67	3.44	4.84
	mm	150	30	169	150	90	80	119	87	123
8025B224	pulg.	5.90	1.19	6.66	5.89	3.56	3.13	4.67	3.44	4.84
	mm	150	30	169	150	90	80	119	87	123

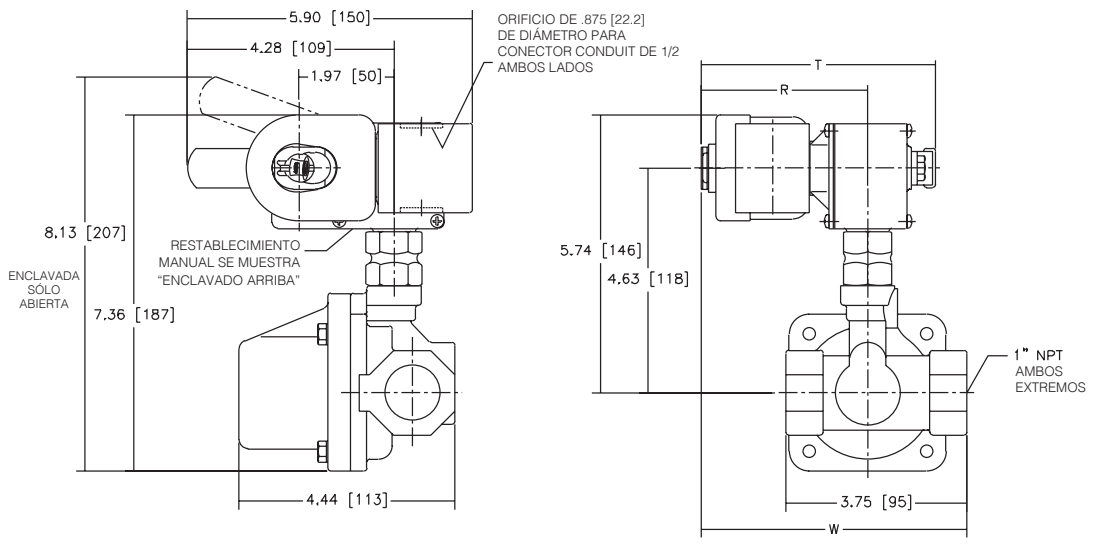


Número de catálogo		L	R	T	W
8025B218	pulg.	5.06	3.44	4.84	5.47
	mm	129	87	123	139
8025B205	pulg.	5.06	3.44	4.84	5.47
	mm	129	87	123	139
8015B218	pulg.	5.06	3.22	4.62	5.25
	mm	129	82	117	113
8015B205	pulg.	5.06	3.22	4.62	5.25
	mm	129	82	117	113
8025B219	pulg.	5.50	3.44	4.84	5.94
	mm	140	87	123	151
8025B206	pulg.	5.50	3.44	4.84	5.94
	mm	140	87	123	151
8015B219	pulg.	5.50	3.22	4.62	5.72
	mm	140	82	117	145
8015B206	pulg.	5.50	3.22	4.62	5.72
	mm	140	82	117	145

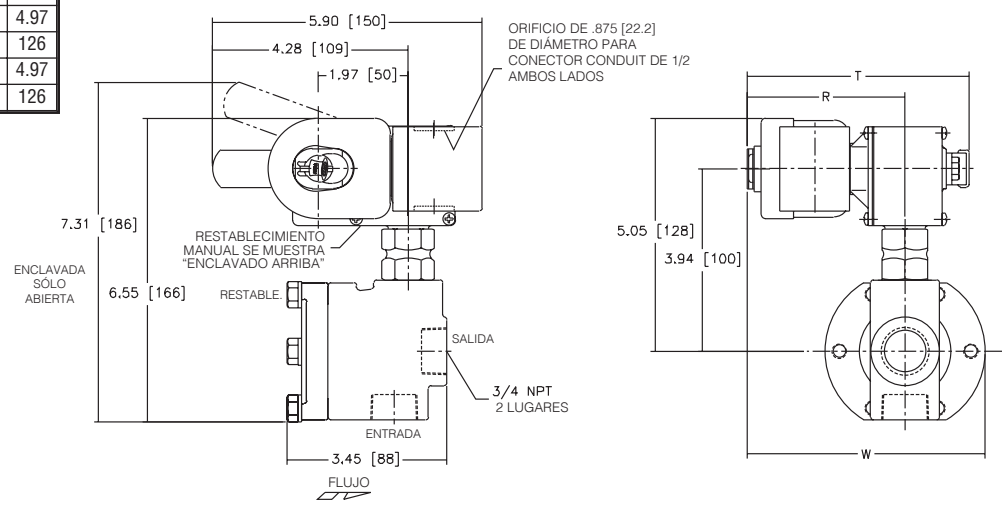


Dimensiones Generales (pulgadas [mm])

Número de catálogo		R	T	W
8025B213	pulg.	3.44	4.84	5.48
	mm	87	123	139
8025B226	pulg.	3.44	4.84	5.48
	mm	87	123	139
8015B213	pulg.	3.22	4.62	5.27
	mm	82	117	134
8015B226	pulg.	3.22	4.62	5.27
	mm	82	117	134



Número de catálogo		R	T	W
8025B212	pulg.	3.44	4.84	5.19
	mm	87	123	132
8025B225	pulg.	3.44	4.84	5.19
	mm	87	123	132
8015B212	pulg.	3.22	4.62	4.97
	mm	82	117	126
8015B225	pulg.	3.22	4.62	4.97
	mm	82	117	126



PÍLOTO
 SERVICIO ESPECIAL