

Série 551

VÁLVULAS TIPO SPOOL

Atuador Mecânico e Manual
G 1/4"

3/2

vias / posições

ESPECIFICAÇÃO:

FLUIDO : Ar ou Gás neutro, filtrado, lubrificado ou SECO
 CONEXÕES : G 1/4"
 PRESSÃO : 0 a 10 bar
 TEMPERATURA : -10°C a +60°C

CONSTRUÇÃO:

Corpo em alumínio
 Partes Internas: Zamak, aço, acetal (POM)
 Guarnições nitrílicas (NBR)

Conexões
 3/2 NF
 1 = Pressão
 2 = Saída
 3 = Escape



CODIFICAÇÃO:

ATUADOR ALAVANCA					
Simbologia	Acionamento	Retorno	Vazão (1)		CÓDIGOS
			L/MN	KV	
	Alavanca 2 posições		910	13	551 02 088
	Alavanca	Mola	910	13	551 02 089
ATUADOR PEDAL					
Simbologia	Acionamento	Retorno	Vazão (1)		CÓDIGOS
			L/MN	KV	
	Pedal 2 posições		910	13	551 02 090
	Pedal	Mola	910	13	551 02 091
ATUADOR MANUAL OU MECÂNICO					
Simbologia	Acionamento	Retorno	Vazão (1)		CÓDIGOS
			L/MN	KV	
	Botão 2 posições		910	13	551 02 083
	Botão	Mola	910	13	551 02 082
	Roleta	Mola	910	13	551 02 084

Nota: Estas válvulas podem ser usadas na versão N.A. Para isso, conecte a pressão na conexão 1 e o escape na 3.

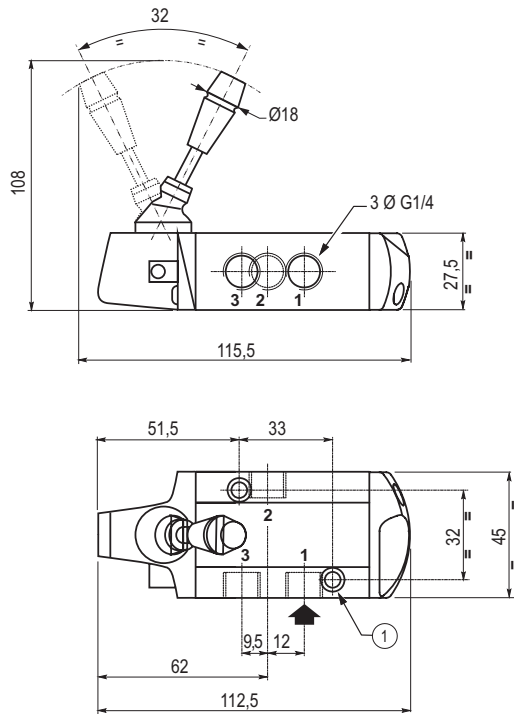
(1) Vazão a 6 bar (l/min) (ANR)

Série 550

DIMENSÕES E PESOS

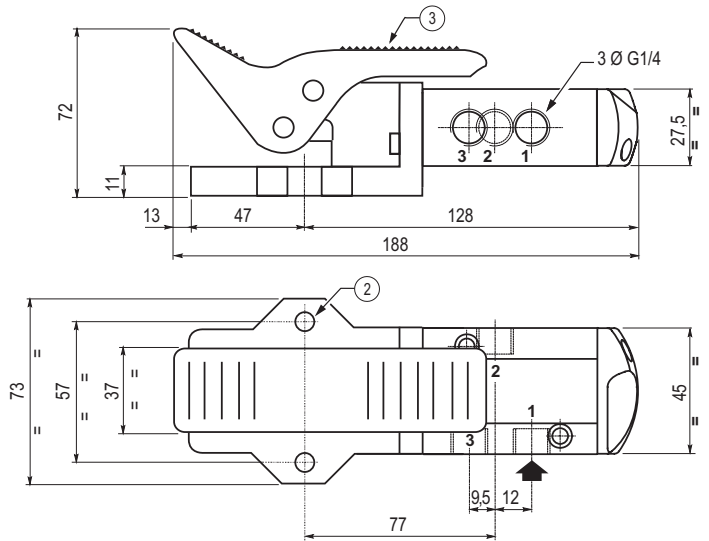
ATUADOR ALAVANCA

Peso: 0,390 kg



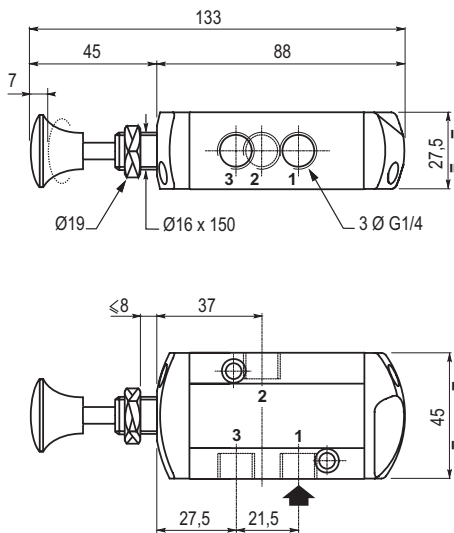
ATUADOR PEDAL

Peso: 0,550 kg



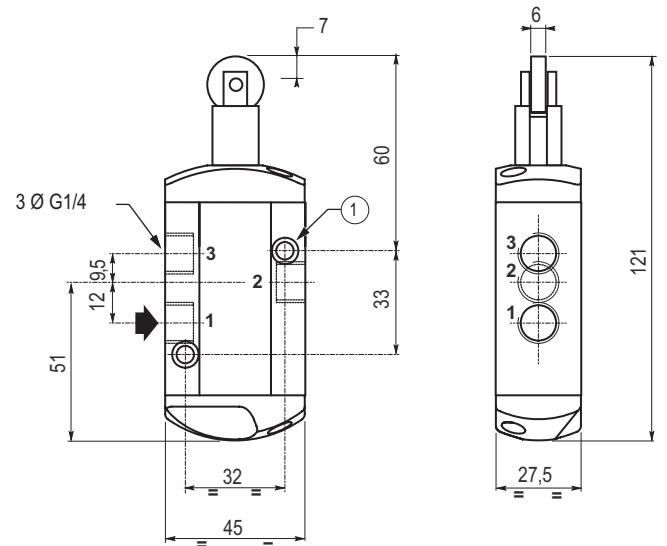
BOTÃO

Peso: 0,280 kg



ATUADOR ROLETE

Peso: 0,280 kg



Ângulo do Rolete

velocidade máxima: 0,3 m/s

