

Série 551-552

VÁLVULAS TIPO SPOOL

Atuador Mecânico e Manual
G 1/4" - 3/8"

5/2 - 5/3

vias / posições

ESPECIFICAÇÕES:

| | |
|-------------|--|
| FLUIDO | : Ar ou gás neutro, filtrado e lubrificado (3/8") ou SECO (1/4") |
| CONEXÕES | : Rosqueadas G 1/4" e 3/8" |
| PRESSÃO | : 0 a 10 bar |
| TEMPERATURA | : -10°C a 60°C |

CONSTRUÇÕES:

Série 551

Corpo Zamak conexões de G 1/4"
Partes Internas: Aço inox e liga leve
Selos nitrílicos (NBR)

Série 552

Corpo de liga leve conexões 3/8"
Partes Internas: Aço inox e liga leve
Selos nitrílicos (NBR)

| | |
|-----|------------|
| 1 | = Pressão |
| 2,4 | = Saída |
| 3,5 | = Exaustão |



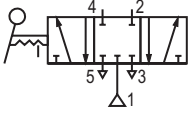
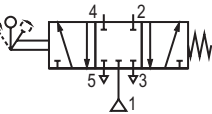
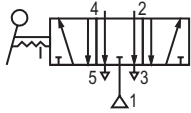
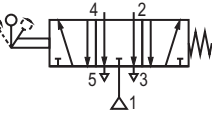
SELEÇÃO:

Válvulas 5/2

| Símbolos | Operadores | | Ø Vias | Flow At 6 bar L/min (ANR) | CÓDIGOS |
|---------------------------------|---------------------|---------|--------|---------------------------|------------|
| | Acionamento | Retorno | | | |
| ACIONAMENTO POR ALAVANCA | | | | | |
| | Alavanca 2 posições | | G 1/4" | 860 | 551 02 092 |
| | Alavanca 2 posições | | G 3/8" | 1610 | 552 00 036 |
| | Alavanca | Mola | G 1/4" | 860 | 551 02 093 |
| | | | G 3/8" | 1610 | 552 00 037 |
| ACIONAMENTO POR PEDAL | | | | | |
| | Pedal 2 posições | | G 1/4" | 860 | 551 02 094 |
| | Pedal | Mola | G 1/4" | 860 | 551 02 095 |
| ACIONAMENTO POR BOTÃO | | | | | |
| | Botão | Mola | G 1/4" | 860 | 551 02 085 |
| | Botão 2 posições | | G 1/4" | 860 | 551 02 086 |
| ACIONAMENTO POR ROLETE | | | | | |
| | Rolete | Mola | G 1/4" | 4,8 | 551 02 087 |

SELEÇÃO:

Válvulas 5/3

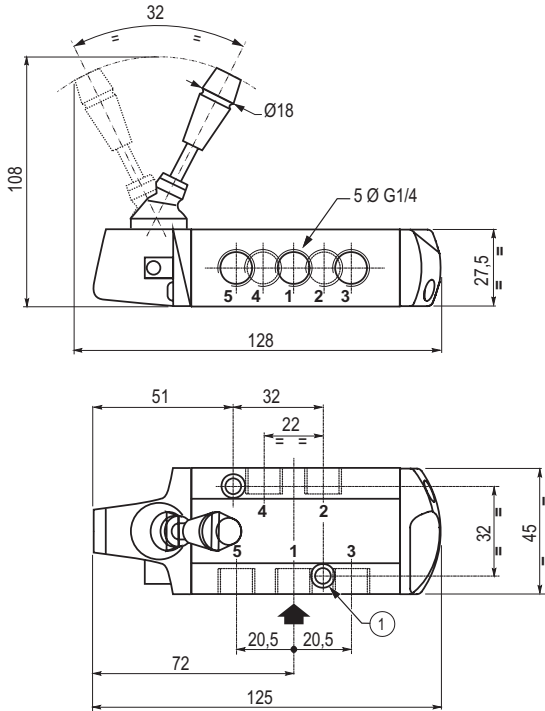
| Simbolos | Operadores | Ø Vias | Vazão (1) | CÓDIGOS | |
|---|---|---|-----------|---------|-------------------|
| 5/3 Centro Fechado (W1) |  | Alavanca 3 posições com trava (W1) | G 1/4" | 760 | 551 02 096 |
| | | | G 3/8" | 1610 | 552 00 038 |
| |  | Alavanca 3 posições auto-centrante (W1) | G 1/4" | 760 | 551 02 097 |
| | | | G 3/8" | 1610 | 552 00 039 |
| 5/3 Centro Aberto Negativo (W3) |  | Alavanca 3 posições com trava (W3) | G 1/4" | 760 | 551 02 098 |
| |  | Alavanca 3 posições auto-centrante (W3) | G 1/4" | 760 | 551 02 099 |

(1) Vazão a 6 bar (l/min) (ANR)

DIMENSÕES E PESOS

VÁLVULAS ACIONADAS POR ALAVANCA

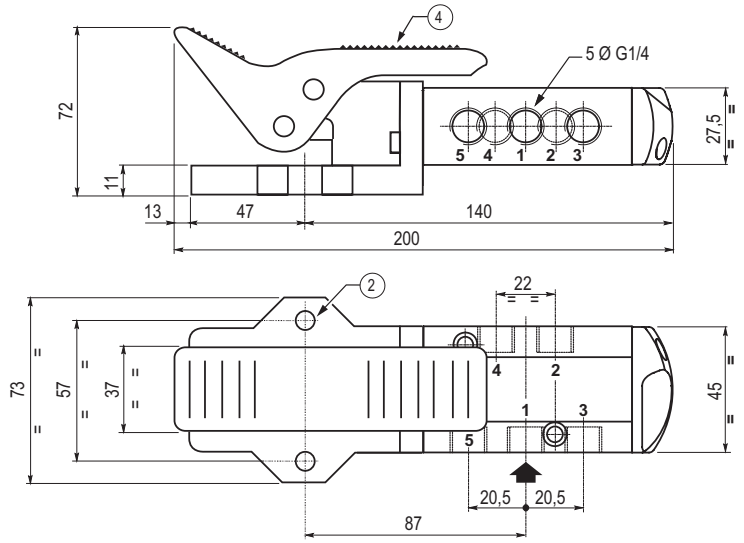
Série 551 : vias G 1/4
 Peso: 0,390 kg



- ① 2 furos de fixação: Ø 5,3 - counterbore : Ø 9, dept 5
- ② 2 furos de fixação: Ø 8,5
- ③ 4 furos de fixação: Ø 5,5
- ④ Return pedal 2 positions

VALVULAS OPERADAS POR PEDAL

Série 551 : vias G 1/4
 Peso: 0,545 kg



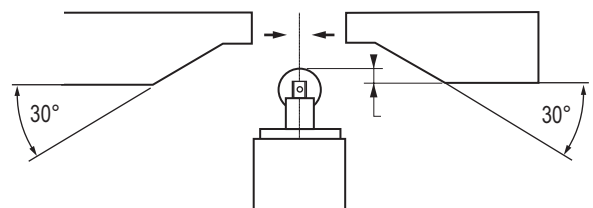
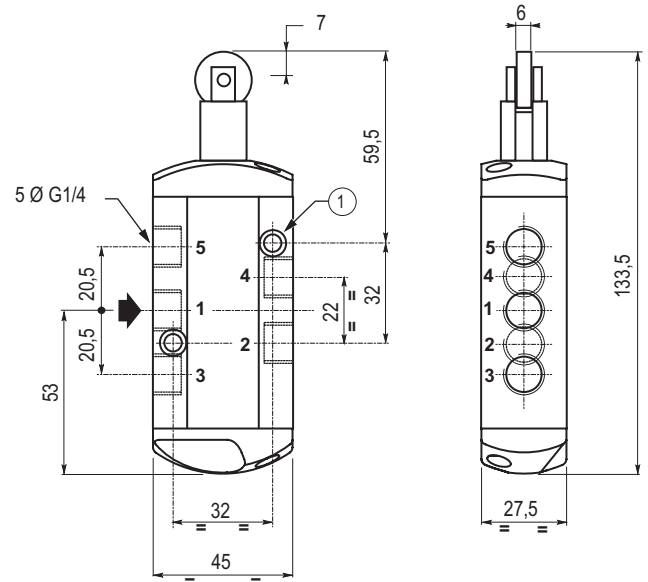
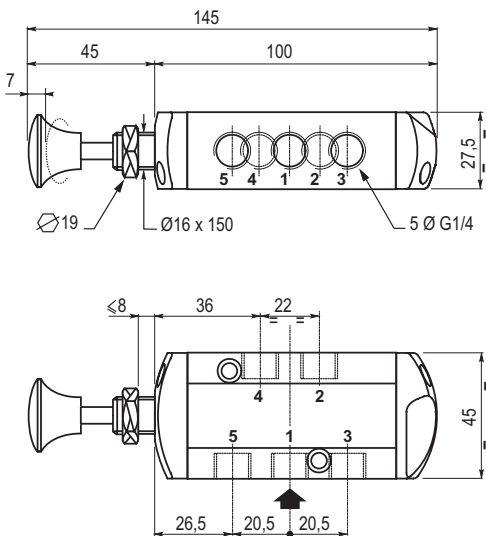
5/2

Peso: 0,285 Kg

ROLETE

BOTÃO E ACIONAMENTO POR BOTÃO

Série 551 : vias G 1/4
 Peso: 0,265 Kg

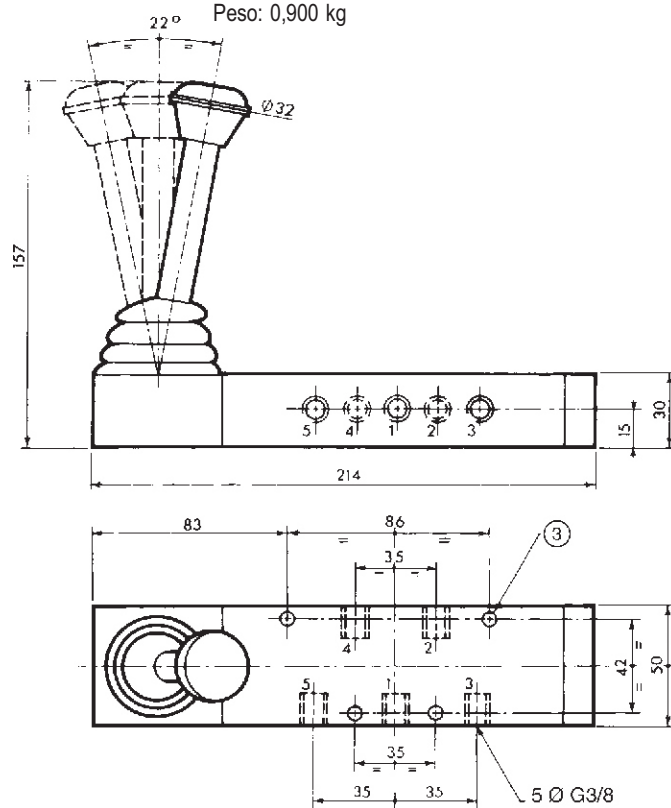
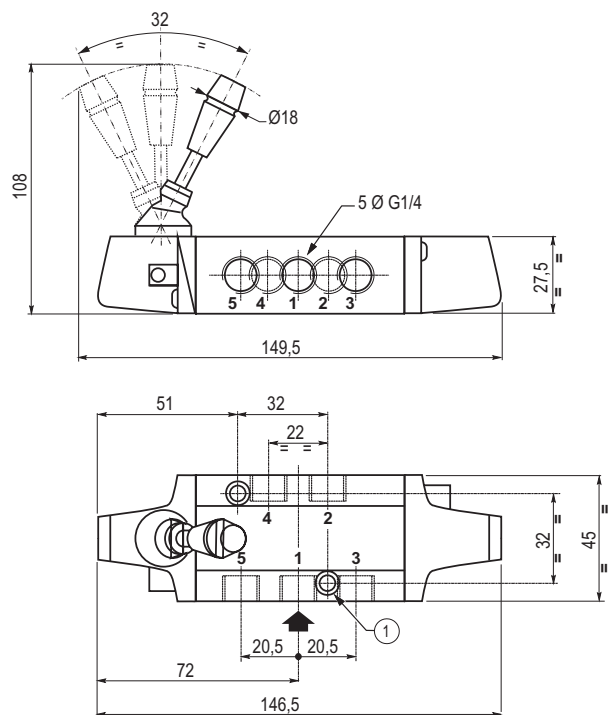


DIMENSÕES E PESOS

ACIONAMENTO POR ALAVANCA

Série 551 : vias G 1/4
 Peso: 0,510 kg

Série 552 : vias G 3/8
 Peso: 0,900 kg



- ① 2 furos de fixação: Ø 5,3 - counterbore : Ø 9, dept 5
- ③ 4 furos de fixação: Ø 5,5