

327 para aplicaciones ferroviarias

Ejecución especial para ferrocarriles y otras aplicaciones

Serie
X327

Características

- Cumple con la normativa EN 45545-2:2016 sobre protección contra incendios en vehículos ferroviarios
- Cumple con la normativa respecto a electricidad EN 50155:2008
- Cumple con las normativas sobre medioambiente EN 60068-2-30:2006 EN 60068-2-1,-2-2:2008 y EN 60068-2-52:2018
- Prueba de choques y vibración conforme a la norma EN 61373:2011
- Funcionamiento, fugas, respuesta y vida útil testadas según los requisitos ferroviarios
- Las electroválvulas se recomiendan para aplicaciones de pilotaje que necesitan un caudal básico, un amplio rango de presiones y ninguna presión mínima de funcionamiento



General

Presión diferencial	: 0 - 10 bar [1 bar = 100 kPa]
Viscosidad máxima	: 65 cSt (mm ² /s)
Tiempos de respuesta	: ≤ 100 - ≤ 1000 ms
Tensión nominal	: 24 VDC +25 % -30 % (sufijo F1)
Tensión disponible	: 110 V/CC 230 v/50-60 Hz

Tipo de válvula X327	Caudal (Kw)	Orificio (mm)	Consumo de potencia	Temp. ambiente
X327 BF MXX	0,27	5,7 (BF)	11,2 vatios	-40 / +70 °C
X327 BF M12	0,43		5,7 vatios	
X327 HF M12	1,5	12,0 (HF)	23,0 vatios	

Materiales en contacto con fluido

(*) Asegurar que se verifica la compatibilidad de los fluidos en contacto con los materiales

	Aluminio	Acero inoxidable
Cuerpo	Aluminio	Acero inoxidable AISI 316L
Vástago	Acero inoxidable	Acero inoxidable
Tubo central	Acero inoxidable	Acero inoxidable
Núcleo y tuercas	Acero inoxidable	Acero inoxidable
Resortes	Acero inoxidable	Acero inoxidable
Juntas y guarniciones	(F)VMQ	(F)VMQ
Casquillo móvil	PTFE	PTFE

327 para aplicaciones ferroviarias

Ejecución especial para ferrocarriles y otras aplicaciones

**Serie
X327**

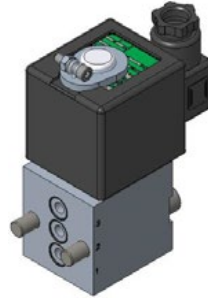
Variantes de caudal básico (BF)



X327549133001F1
5,7 vatios



X327549134001F1
5,7 vatios

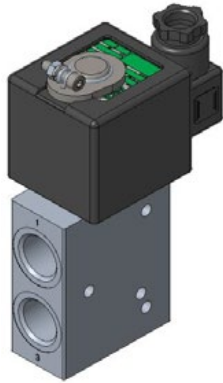


X327549135001F1
5,7 vatios

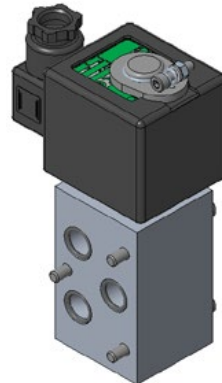


X327549136001F1
11,2 vatios

Variantes de caudal alto (HF)

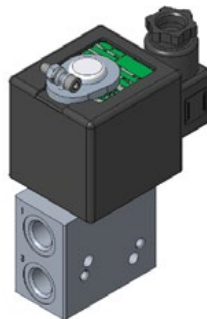


X327549137001F1
23,0 vatios



X327549138001F1
23,0 vatios

Tipo de válvula X327	Caudal (Kw)	Orificio (mm)	Consumo de potencia	Temp. ambiente
X327554788001F1	0,43	5,7 mm	10 vatios	-15 / +100 °C



X327554788001F1
10,0 vatios

La disponibilidad, el diseño y las especificaciones están sujetas a cambios sin previo aviso.
© 2024 Emerson Electric Co. Todos los derechos reservados.

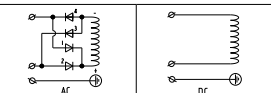
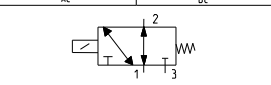
327 para aplicaciones ferroviarias

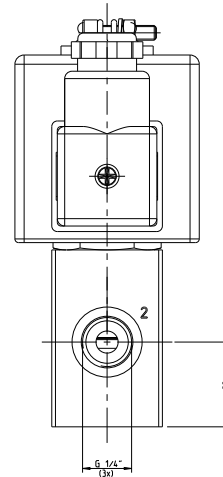
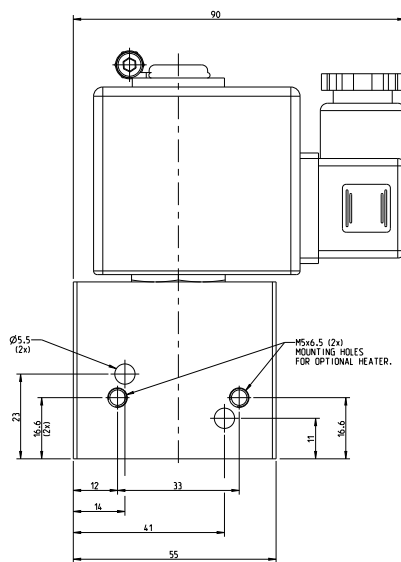
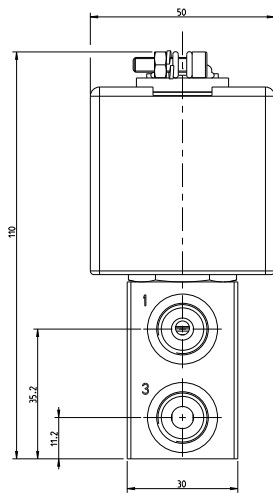
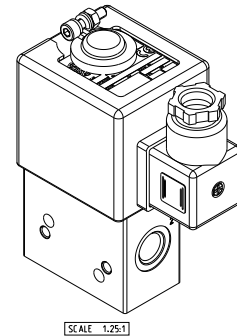
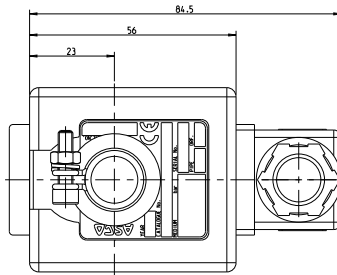
Ejecución especial para ferrocarriles y otras aplicaciones

Serie
X327

Dimensiones: mm (pulgadas)

X327549133001F1

Bobina Esquema	
ISO Símbolo	



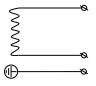
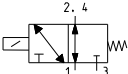
327 para aplicaciones ferroviarias

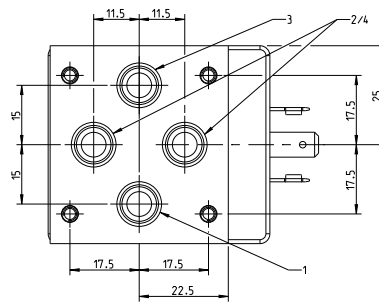
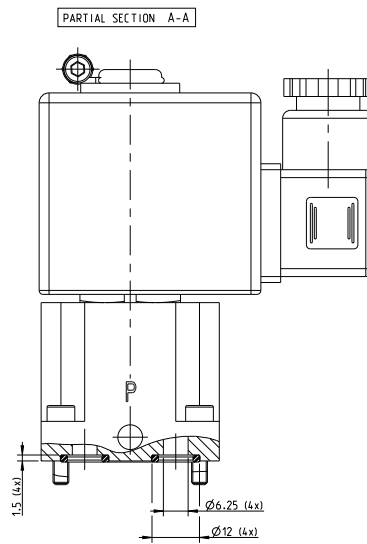
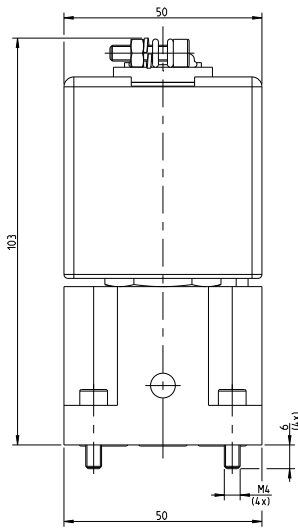
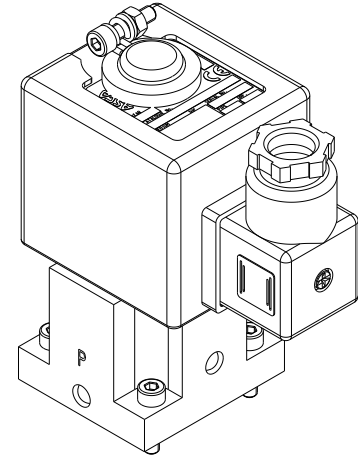
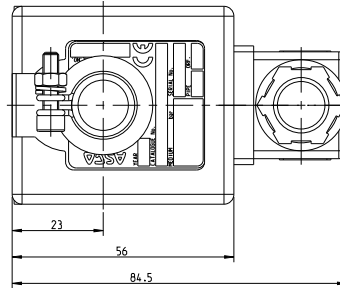
Ejecución especial para ferrocarriles y otras aplicaciones

**Serie
X327**

Dimensiones: mm (pulgadas)

X327549134001F1

Bobina Esquema	
ISO Símbolo	



BOTTOM VIEW
(WITHOUT OPERATOR)

La disponibilidad, el diseño y las especificaciones están sujetas a cambios sin previo aviso.
© 2024 Emerson Electric Co. Todos los derechos reservados.

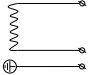
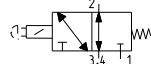
327 para aplicaciones ferroviarias

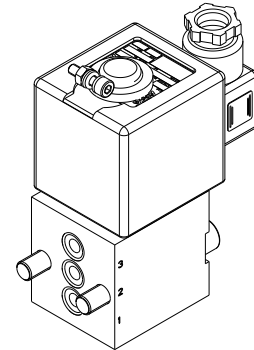
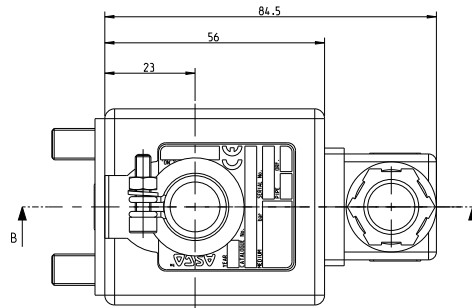
Ejecución especial para ferrocarriles y otras aplicaciones

Serie
X327

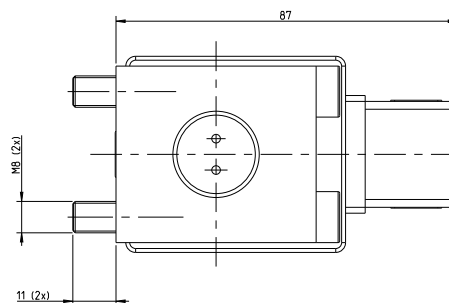
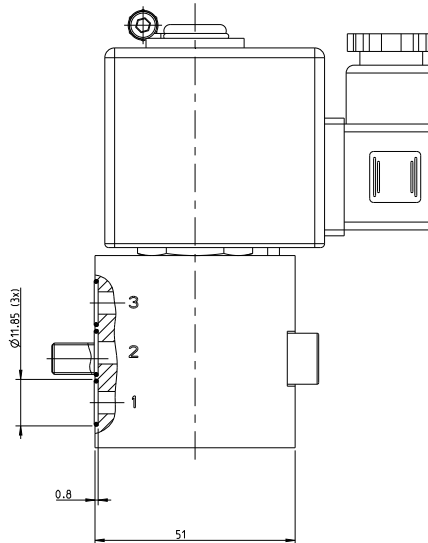
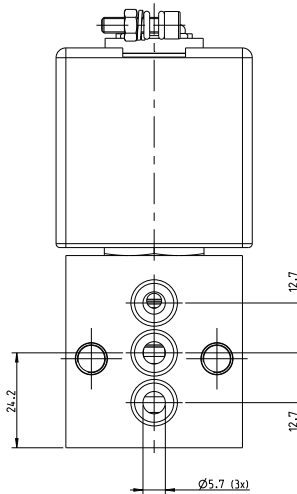
Dimensiones: mm (pulgadas)

X327549135001F1

Bobina Esquema	
ISO Símbolo	



ITEM 001 SHOWN
PARTIAL SECTION B-B



La disponibilidad, el diseño y las especificaciones están sujetas a cambios sin previo aviso.
© 2024 Emerson Electric Co. Todos los derechos reservados.

327 para aplicaciones ferroviarias

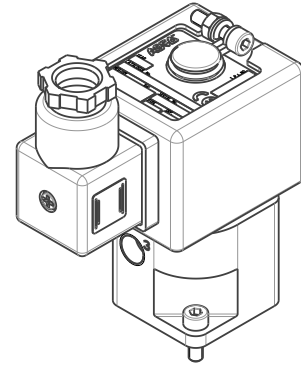
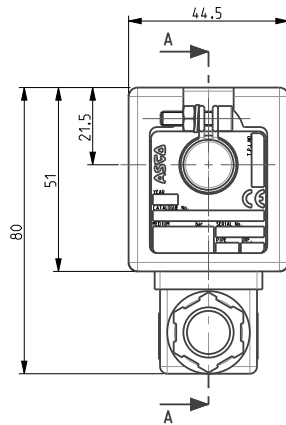
Ejecución especial para ferrocarriles y otras aplicaciones

Serie
X327

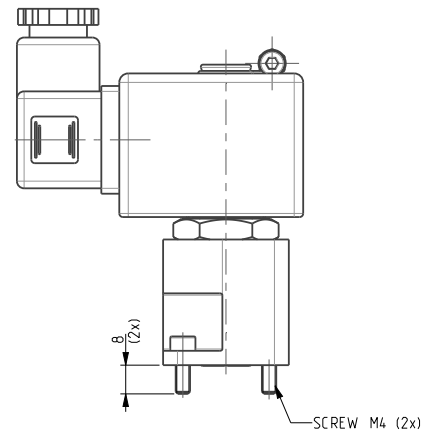
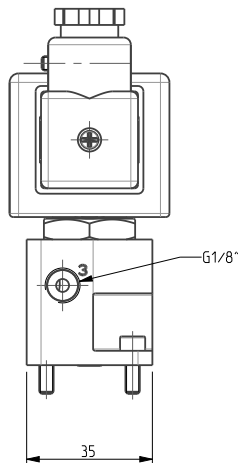
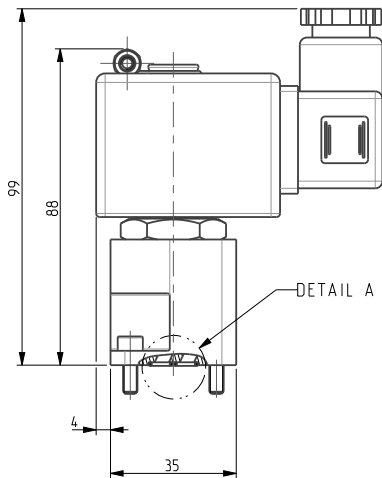
Dimensiones: mm (pulgadas)

X327549136001F1

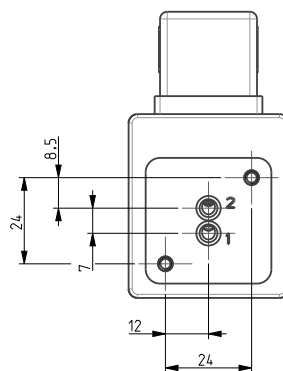
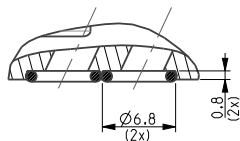
Bobina Esquema	
ISO Símbolo	



PARTIAL SECTION A-A



DETAIL A
SCALE (3:1)



La disponibilidad, el diseño y las especificaciones están sujetas a cambios sin previo aviso.
© 2024 Emerson Electric Co. Todos los derechos reservados.

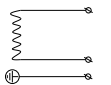
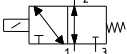
327 para aplicaciones ferroviarias

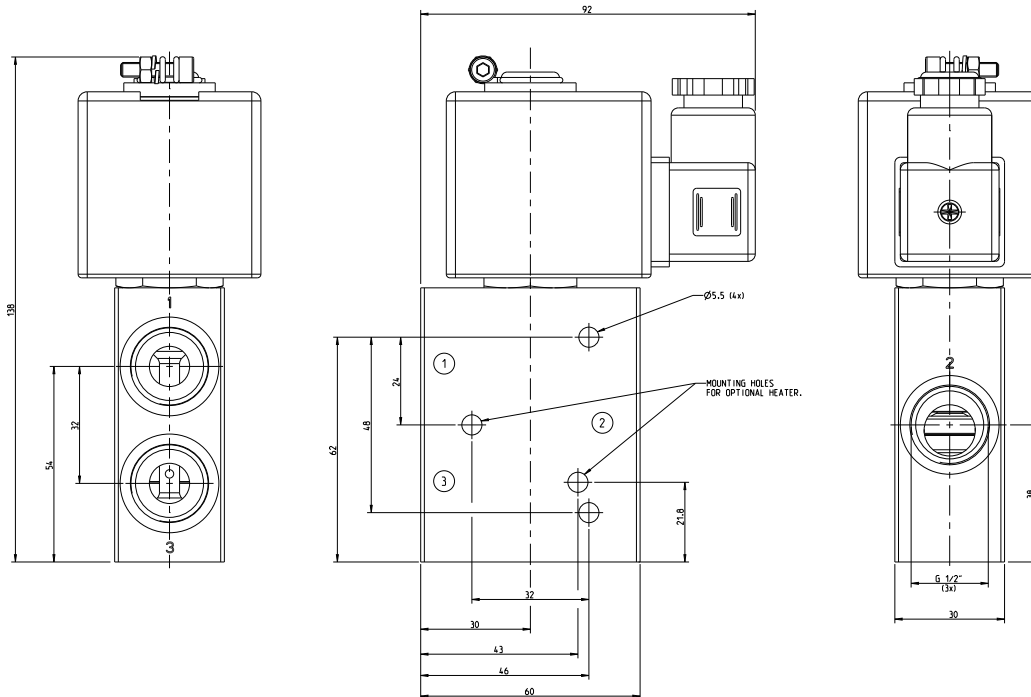
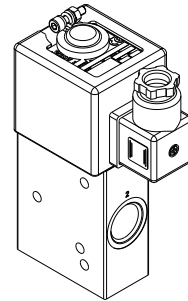
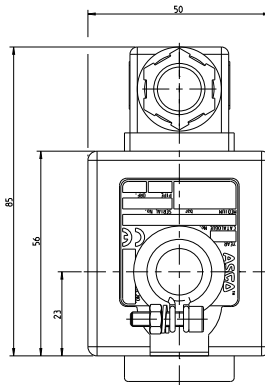
Ejecución especial para ferrocarriles y otras aplicaciones

Serie
X327

Dimensiones: mm (pulgadas)

X327549137001F1

Bobina Esquema	
ISO Símbolo	



La disponibilidad, el diseño y las especificaciones están sujetas a cambios sin previo aviso.
© 2024 Emerson Electric Co. Todos los derechos reservados.

