

Válvulas neumáticas de asiento inclinado y recto ASCO™

2/2
Serie
290

2 vías, mando por presión, cuerpo de acero inoxidable y actuador de plástico de 3/8" a 2 1/2" roscado o con bridas PN40 (de DN15 a DN25) y PN25 (de DN32 a DN65)

Características y ventajas

- Apropriado para una amplia gama de máquinas industriales y procesos de fabricación
- Elevada fiabilidad, larga vida útil y cierre estanco excepcional y repetible
- Actuador ajustable que proporciona acceso en 360° al orificio de pilotaje
- El diseño modular ofrece una flexibilidad excepcional
- El gran orificio de pilotaje y la baja histéresis reducen la duración del ciclo
- Diseño antigolpes de ariete y resistente a la contrapresión
- Extensa gama de actuadores, opciones, certificaciones y accesorios
- Actuador y prensaestopas de alto rendimiento y exentos de mantenimiento
- Mantenimiento rápido y sencillo sin necesidad de desmontar el cuerpo de la válvula de la tubería

General

Presión diferencial	Consulte la sección de especificaciones [1 bar = 100 kPa]
Vacío	10 ⁻² mbar (10 ⁻² Torr/mm Hg)
Máxima presión admisible	16 bar (240 psi)
	25 bar (360 psi) para «P16» opción (PS > 16 bar (240 psi))
Rango de la temperatura ambiente	-10 °C a +60 °C (14 °F a 140 °F)
Viscosidad máxima	800 cSt (mm ² /s) (2.700 SSU)
Fluido de pilotaje	Aire o agua filtrados
Presión máxima de pilotaje	10 bar (150 psi) / función biestable: 8 bar (120 psi)
Presión mínima de pilotaje	Consulte la sección de especificaciones
Tiempo de respuesta	Consulte las páginas del catálogo de pilotaje específicas

Fluidos (*)	Rango de temperatura (TS) ⁽¹⁾	Junta del disco (*)
Hasta DN 50: aire y gas grupos 1 y 2 DN 65: aire y gas grupo 2	de -10 °C a +184 °C (de 14 °F a 360 °F)	PTFE
Todos los DN: líquidos y vapor grupos 1 y 2	vapor ≤ 184 °C/360 °F	

Materiales de componentes en contacto con el fluido

(*) Verifique la compatibilidad de los materiales en contacto con fluidos.

	Acero inoxidable	Todas las versiones de 316L con cuerpo pasivo
Cuerpo	Acero inoxidable AISI 316L	Acero inoxidable AISI 316L
Cuerpo de prensaestopas	Acero inoxidable AISI 316L	Acero inoxidable AISI 316L
Vástago	Acero inoxidable AISI 431	Acero inoxidable AISI 316L
Disco	Acero inoxidable AISI 316L	Acero inoxidable AISI 316L
Junta del disco	PTFE	PTFE
Junta rascador de vástago	FPM	FPM
Guarnición prensaestopas	PTFE	PTFE
Junta del cuerpo de la válvula	PTFE	PTFE

Válvula de asiento inclinado

Conexión roscada	de 3/8" a 2 1/2" (de DN10 a DN65)
Inserto de orificio de pilotaje	Latón o acero inoxidable AISI 316L

Válvula de asiento recto

Conexión	Bridas PN40 (de DN15 a DN25), PN25 (de DN32 a DN65) tipo 11 (ISO 7005 / EN 1092-1) ANSI clase 150 ASME B16.5
Dimensiones entrebridas	EN 558-1
Empalme	Tipo B
Inserto de orificio de pilotaje	Latón o acero inoxidable AISI 316L

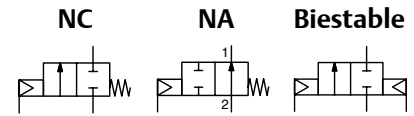
Otros componentes

Actuador	PA con fibra de vidrio
Indicador óptico de posición	PA 12

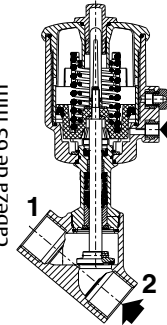
Certificaciones y aprobaciones

- Directiva de equipos bajo presión 2014/68/UE, categoría 1 (DN > 25) o artículo 4.3 (DN ≤ 25)
- Seguridad funcional de las máquinas: EN ISO 13849-1
- Conformidad Reach
- IEC 61508 estándar (ruta 2010 versión 2_H) certificado con niveles de integridad: SIL 2 para HFT = 0
- Las válvulas cumplen todas las directrices UE y EAC pertinentes
- Compatible con RoHS

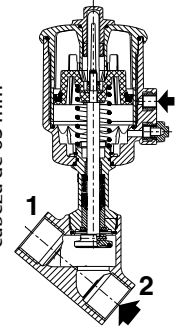
⁽¹⁾ La temperatura ambiente mínima de la válvula se determina por los límites de temperatura mínimos indicados.



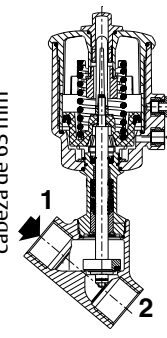
Función NC, entrada bajo el clapet, cabeza de 63 mm



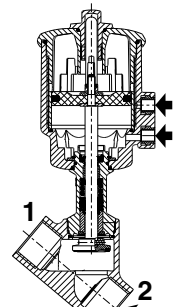
Función NA, entrada bajo el clapet, cabeza de 63 mm



Función NC, entrada sobre el clapet, cabeza de 63 mm



Función biestable, cabeza de 63 mm



Opciones ⁽¹⁾

- Presión de aplicación de oxígeno limitada a 15 bar (220 psi), temperatura del fluido limitada a +60 °C (140 °F)
- Atmósferas explosivas, compatible con ATEX y IECEx
- Servicio de vacío del fluido hasta 10⁻³ mb (10⁻³ Torr)
- Indicador visual de posición para actuadores de 32 mm y 50 mm (indicadores de posición estándares para otros tamaños de actuador)
- Versiones compatibles con EN 161/EN 16678 (ver páginas del catálogo específicas)
- Pilotaje (ver páginas del catálogo específicas)
- Amplia gama de cajas de finales de carrera y posicionadores numéricos (ver páginas del catálogo específicas)
- Certificado de composición del material del cuerpo de la válvula 3.1

⁽¹⁾ Ver selección de opciones y accesorios (página 14)

Especificaciones (válvulas de asiento inclinado)

Tubería (ISO 6708)		Coeficiente de caudal		Presión piloto-taje		Presión diferencial de funcionamiento			Diámetro del actuador	Dimensiones/tipo ⁽¹⁾	Número de catálogo	
Tamaño de la tubería	DN					Aire, gas inerte (*)	Agua, aceite, líquidos (*)	Vapor (*)			Tipo de rosca	
		m ³ /h (gal/min)	(l/min)	Min.	Máx.	bar (psi)	bar (psi)	bar (psi)	(mm)		(G*)	(NPTF)
NC - Normalmente cerrada, entrada bajo el clapet												
3/8"	10	2,8 (3,2)	46	4,7 (75)	10 (150)	16 (240)	16 (240)	10 (150)	32	01	E290D0110SA0000	8290D0120SA0000
1/2"	15	4,1 (4,7)	68	4,7 (75)	10 (150)	10 (150)	10 (150)	10 (150)	32	01	E290D0210SA0000	8290D0220SA0000
		5,8 (6,7)	96	4,5 (70)	10 (150)	16 (240)	16 (240)	10 (150)	50	02	E290D0230SA0000	8290D0240SA0000
				5,5 (80)	10 (150)	25 (360)	25 (360)	10 (150)	50	02	E290D0230SP1600	8290D0240SP1600
				2,8 (45)	10 (150)	16 (240)	16 (240)	10 (150)	63	03	E290D0250SA0000	8290D0260SA0000
				4,5 (70)	10 (150)	25 (360)	25 (360)	10 (150)	63	03	E290D0250SP1600	8290D0260SP1600
3/4"	20	6,5 (7,5)	108	4,7 (75)	10 (150)	6 (90)	6 (90)	6 (90)	32	01	E290D0310SA0000	8290D0320SA0000
		10,7 (12,4)	178	4,5 (70)	10 (150)	10 (150)	10 (150)	10 (150)	50	02	E290D0330SA0000	8290D0340SA0000
				5,5 (80)	10 (150)	14 (210)	14 (210)	10 (150)	50	02	E290D0330SP1600	8290D0340SP1600
				4,5 (70)	10 (150)	16 (240)	16 (240)	10 (150)	63	03	E290D0350SA0000	8290D0360SA0000
				2,8 (45)	10 (150)	12 (180)	12 (180)	10 (150)	63	03	E290D7350SA0000	8290D7360SA0000
				4,5 (70)	10 (150)	20 (300)	20 (300)	10 (150)	63	03	E290D0350SP1600	8290D0360SP1600
1"	25	15,5 (18)	258	4,5 (70)	10 (150)	6 (90)	6 (90)	6 (90)	50	01	E290D0430SA0000	8290D0440SA0000
				5,5 (80)	10 (150)	9 (135)	9 (135)	9 (135)	50	01	E290D0430SP1600	8290D0440SP1600
		17,7 (20,5)	295	4,5 (70)	10 (150)	10 (150)	10 (150)	10 (150)	63	03	E290D0450SA0000	8290D0460SA0000
		17,8 (20,6)	296	4,5 (70)	10 (150)	16 (240)	16 (240)	10 (150)	90	04	E290D04B0SA0000	8290D04C0SA0000
		17,7 (20,5)	295	2,8 (45)	10 (150)	6 (90)	6 (90)	6 (90)	63	03	E290D7450SA0000	8290D7460SA0000
		17,8 (20,6)	296	2,8 (45)	10 (150)	12 (180)	12 (180)	10 (150)	90	04	E290D74B0SA0000	8290D74C0SA0000
				4,5 (70)	10 (150)	25 (360)	25 (360)	10 (150)	90	04	E290D04B0SP1600	8290D04C0SP1600

(*) Verifique la compatibilidad de los materiales en contacto con fluidos.

⁽¹⁾ Para las dimensiones, consulte los dibujos de cada tipo de construcción en las siguientes páginas.

Especificaciones (válvulas de asiento inclinado)

Tubería (ISO 6708)		Coeficiente de caudal Kv (Cv)		Presión piloto- taje bar (psi)		Presión diferencial de funcionamiento			Diámetro del actuador Dimensiones/tipo ⁽¹⁾		Número de catálogo	
Tamaño de la tubería	DN					bar (psi)						
		m³/h (gal/min)	l/min	Mín.	Máx.	Aire, gas inerte (*)	Agua, aceite, líquidos (*)	Vapor (*)	(mm)	Tipo de rosca (G*)	(NPTF)	
1 1/4"	32	25,2 (29,2)	420	4,5 (70)	10 (150)	6 (90)	6 (90)	6 (90)	63	03	E290D0550SA0000	8290D0560SA0000
		26,2 (30,4)	436	4,5 (70)		12 (180)	12 (180)	10 (150)	90	04	E290D05B0SA0000	8290D05C0SA0000
		25,2 (29,2)	420	2,8 (45)		3 (45)	3 (45)	3 (45)	63	03	E290D7550SA0000	8290D7560SA0000
		26,2 (30,4)	436	2,8 (45)		7 (105)	7 (105)	7 (105)	90	04	E290D75B0SA0000	8290D75C0SA0000
		30,5 (35,3)	508	4 (60)		16 (240)	16 (240)	10 (150)	125	05	E290D05H0SA0000	8290D05J0SA0000
1 1/2"	40	38,3 (44,4)	638	4,5 (70)	10 (150)	4 (60)	4 (60)	4 (60)	63	03	E290D0650SA0000	8290D0660SA0000
		40,4 (46,9)	673	4,5 (70)		8 (120)	8 (120)	8 (120)	90	04	E290D06B0SA0000	8290D06C0SA0000
		46,1 (53,5)	768	4 (60)		16 (240)	16 (240)	10 (150)	125	05	E290D06H0SA0000	8290D06J0SA0000
		40,4 (46,9)	673	2,8 (45)		4 (60)	4 (60)	4 (60)	90	04	E290D76B0SA0000	8290D76C0SA0000
		46,1 (53,5)	768	2,5 (40)		10 (150)	10 (150)	10 (150)	125	05	E290D76H0SA0000	8290D76J0SA0000
2"	50	51,4 (59,7)	857	4,5 (70)	10 (150)	2,5 (40)	2,5 (40)	2,5 (40)	63	03	E290D0750SA0000	8290D0760SA0000
		54,9 (63,7)	915	4,5 (70)		6 (90)	6 (90)	6 (90)	90	04	E290D07B0SA0000	8290D07C0SA0000
		67,7 (78,5)	1128	4 (60)		10 (150)	10 (150)	10 (150)	125	05	E290D07H0SA0000	8290D07J0SA0000
				2,5 (40)		5 (75)	5 (75)	5 (75)	125	05	E290D77H0SA0000	8290D77J0SA0000
				4,5 (70)		2 (30)	2 (30)	2 (30)	90	04	E290D08B0SA0000	8290D08C0SA0000
2 1/2"	65	94 (109)	1566	4,5 (70)	10 (150)	6 (90)	6 (90)	6 (90)	125	05	E290D08H0SA0000	8290D08J0SA0000
		111 (128,8)	1850	4 (60)		2 (30)	2 (30)	2 (30)	90	04	E290D08B0SA0000	8290D08C0SA0000
NA - Normalmente abierta, entrada bajo el clapet												
3/8"	10	2,8 (3,2)	46	IX (*) (150)	10 (150)	16 (240)	16 (240)	10 (150)	32	01	E290D1110SA0000	8290D1120SA0000
1/2"	15	4,1 (4,7)	68	IX (*) (150)	10 (150)	16 (240)	16 (240)	10 (150)	32	01	E290D1210SA0000	8290D1220SA0000
		5,8 (6,7)	96	I (*) (150)	10 (150)	16 (240)	16 (240)	10 (150)	50	02	E290D1230SA0000	8290D1240SA0000
				II (*) (150)	10 (150)	16 (240)	16 (240)	10 (150)	63	03	E290D1250SA0000	8290D1260SA0000
3/4"	20	6,5 (7,5)	108	IX (*) (150)	10 (150)	16 (240)	16 (240)	10 (150)	32	01	E290D1310SA0000	8290D1320SA0000
		10,7 (12,4)	178	I (*) (150)	10 (150)	16 (240)	16 (240)	10 (150)	50	02	E290D1330SA0000	8290D1340SA0000
				II (*) (150)	10 (150)	16 (240)	16 (240)	10 (150)	63	03	E290D1350SA0000	8290D1360SA0000

(*) Verifique la compatibilidad de los materiales en contacto con fluidos.

(*) La presión mínima de pilotaje varía en función de la presión diferencial, ver página 13

(1) Para las dimensiones, consulte los dibujos de cada tipo de construcción en las siguientes páginas.

Especificaciones (válvulas de asiento inclinado)

Tubería (ISO 6708)		Coeficiente de caudal Kv (Cv)		Presión piloto-taje bar (psi)		Presión diferencial de funcionamiento			Diámetro del actuador (mm)	Dimensiones/tipo ⁽¹⁾	Número de catálogo	
Tamaño de la tubería	DN					bar (psi)					Aire, gas inerte (*)	Agua, aceite, líquidos (*)
		m ³ /h (gal/min)	(l/min)	Mín.	Máx.				(G*)	(NPTF)		
1"	25	15,5 (18)	258	I(*)	10 (150)	16 (240)	16 (240)	10 (150)	50	02	E290D1430SA0000	8290D1440SA0000
		17,7 (20,5)	295	II(*)		16 (240)	16 (240)	10 (150)	63	03	E290D1450SA0000	8290D1460SA0000
		17,8 (20,6)	296	III(*)		16 (240)	16 (240)	10 (150)	90	04	E290D14B0SA0000	8290D14C0SA0000
1 1/4"	32	25,2 (29,2)	420	II(*)	10 (150)	16 (240)	16 (240)	10 (150)	63	03	E290D1550SA0000	8290D1560SA0000
		26,2 (30,4)	436	III(*)		16 (240)	16 (240)	10 (150)	90	04	E290D15B0SA0000	8290D15C0SA0000
		30,5 (35,4)	508	IV(*)		16 (240)	16 (240)	10 (150)	125	05	E290D15H0SA0000	8290D15J0SA0000
1 1/2"	40	38,3 (44,4)	638	II(*)	10 (150)	11 (165)	11 (165)	10 (150)	63	03	E290D1650SA0000	8290D1660SA0000
		40,4 (46,9)	673	III(*)		16 (240)	16 (240)	10 (150)	90	04	E290D16B0SA0000	8290D16C0SA0000
		46,1 (53,5)	768	IV(*)		16 (240)	16 (240)	10 (150)	125	05	E290D16H0SA0000	8290D16J0SA0000
2"	50	51,4 (59,7)	857	II(*)	10 (150)	7 (105)	7 (105)	7 (105)	63	03	E290D1750SA0000	8290D1760SA0000
		54,9 (63,7)	915	III(*)		13 (200)	13 (200)	10 (150)	90	04	E290D17B0SA0000	8290D17C0SA0000
		67,7 (78,5)	1128	IV(*)		16 (240)	16 (240)	10 (150)	125	05	E290D17H0SA0000	8290D17J0SA0000
2 1/2"	65	94 (109)	1566	III(*)	10 (150)	7 (105)	7 (105)	7 (105)	90	04	E290D18B0SA0000	8290D18C0SA0000
		111 (128,8)	1850	IV(*)		16 (240)	16 (240)	10 (150)	125	05	E290D18H0SA0000	8290D18J0SA0000
NC - Normalmente cerrada, entrada sobre el clapet (versión recomendada para aplicaciones con vapor a cadencia elevada)												
3/8"	10	2,8 (3,2)	46	X(*)	10 (150)	10 (150)	-	10 (150)	32	01	E290D3110SA0000	8290D3120SA0000
1/2"	15	4,1 (4,7)	68	X(*)	10 (150)	10 (150)	-	10 (150)	32	01	E290D3210SA0000	8290D3220SA0000
		5,1 (5,9)	85	V(*)	10 (150)	10 (150)	-	10 (150)	50	02	E290D3230SA0000	8290D3240SA0000
		6,1 (7,1)	101	VI(*)	10 (150)	10 (150)	-	10 (150)	63	03	E290D3250SA0000	8290D3260SA0000
3/4"	20	6,5 (7,5)	108	X(*)	10 (150)	10 (150)	-	10 (150)	32	01	E290D3310SA0000	8290D3320SA0000
		10,3 (11,9)	171	V(*)	10 (150)	10 (150)	-	10 (150)	50	02	E290D3330SA0000	8290D3340SA0000
		11 (12,8)	183	VI(*)	10 (150)	10 (150)	-	10 (150)	63	03	E290D3350SA0000	8290D3360SA0000
1"	25	14,6 (16,9)	243	V(*)	10 (150)	10 (150)	-	10 (150)	50	02	E290D3430SA0000	8290D3440SA0000
		18,4 (21,3)	306	VI(*)	10 (150)	10 (150)	-	10 (150)	63	03	E290D3450SA0000	8290D3460SA0000
1 1/4"	32	30,7 (35,6)	511	VI(*)	10 (150)	10 (150)	-	10 (150)	63	03	E290D3550SA0000	8290D3560SA0000
		31 (36)	516	VII(*)	10 (150)	10 (150)	-	10 (150)	90	04	E290D35B0SA0000	8290D35C0SA0000

(*) Verifique la compatibilidad de los materiales en contacto con fluidos.

(*) La presión mínima de pilotaje varía en función de la presión diferencial, ver página 13

⁽¹⁾ Para las dimensiones, consulte los dibujos de cada tipo de construcción en las siguientes páginas.

Especificaciones (válvulas de asiento inclinado)

Tubería (ISO 6708)		Coeficiente de caudal Kv (Cv)		Presión piloto-taje bar (psi)		Presión diferencial de funcionamiento			Diámetro del actuador Dimensiones/tipo (1)		Número de catálogo	
Tamaño de la tubería	DN					bar (psi)						
		m³/h (gal/min)	(l/min)	Mín.	Máx.	Aire, gas inerte (*)	Agua, aceite, líquidos (*)	Vapor (*)	(mm)	(G*)	(NPTF)	
1 1/2"	40	43,9 (50,9)	731	VI (*)	10 (150)	10 (150)	-	10 (150)	63	03	E290D3650SA0000	8290D3660SA0000
		45 (52,2)	750	VII (*)		10 (150)	-	10 (150)	90	04	E290D36B0SA0000	8290D36C0SA0000
2"	50	58 (67,3)	966	VI (*)	10 (150)	9 (135)	-	9 (135)	63	03	E290D3750SA0000	8290D3760SA0000
		59 (68,4)	983	VII (*)		10 (150)	-	10 (150)	90	04	E290D37B0SA0000	8290D37C0SA0000
2 1/2"	65	94 (109)	1566	VII (*)	10 (150)	10 (150)	-	10 (150)	90	04	E290D38B0SA0000	8290D38C0SA0000
Función biestable (versión recomendada para cadencia elevada)												
3/8"	10	2,8 (3,2)	46	XII (*)	8 (120)	10 (150)	10 (150)	-	32	01	E290D4110SA0000	8290D4120SA0000
1/2"	15	4,1 (4,7)	68	XII (*)	8 (120)	10 (150)	10 (150)	-	32	01	E290D4210SA0000	8290D4220SA0000
		5,8 (6,7)	96	X (*)	8 (120)	10 (150)	10 (150)	-	50	02	E290D4230SA0000	8290D4240SA0000
				XI (*)	8 (120)	10 (150)	10 (150)	-	63	03	E290D4250SA0000	8290D4260SA0000
		6,5 (7,5)	108	XII (*)	8 (120)	10 (150)	10 (150)	-	32	01	E290D4310SA0000	8290D4320SA0000
10,7 (12,4)	178			X (*)	8 (120)	10 (150)	10 (150)	-	50	02	E290D4330SA0000	8290D4340SA0000
		15,5 (18)	258	X (*)	8 (120)	10 (150)	10 (150)	-	50	02	E290D4430SA0000	8290D4440SA0000
17,7 (20,5)	295			XI (*)	8 (120)	10 (150)	10 (150)	-	63	03	E290D4450SA0000	8290D4460SA0000

Especificaciones (válvulas de asiento recto)

Tubería (ISO 6708)		Coeficiente de caudal Kv (Cv)		Presión piloto-taje bar (psi)		Presión diferencial de funcionamiento			Diámetro del actuador Dimensiones/tipo (1)		Número de catálogo	
Tamaño de la tubería	DN					bar (psi)						
		m³/h (gal/min)	(l/min)	Mín.	Máx.	Aire, gas inerte (*)	Agua, aceite, líquidos (*)	Vapor (*)	(mm)	DIN EN 1092-1	ANSI 150 ASME B16.5	
NC - Normalmente cerrada, entrada bajo el clapet												
1/2"	15	4,4 (5,1)	73	4,5 (70)	10 (150)	16 (240)	16 (240)	10 (150)	50	02	T290D023DSA0000	T290D024PSA0000
				5,5 (80)		25 (360)	25 (360)	10 (150)	50	02	T290D023DSP1600	T290D024PSP1600
				2,8 (45)	10 (150)	16 (240)	16 (240)	10 (150)	63	03	T290D025DSA0000	T290D026PSA0000
				4,5 (70)		25 (360)	25 (360)	10 (150)	63	03	T290D025DSP1600	T290D026PSP1600

(*) Verifique la compatibilidad de los materiales en contacto con fluidos.

(*) La presión mínima de pilotaje varía en función de la presión diferencial, ver página 13

(1) Para las dimensiones, consulte los dibujos de cada tipo de construcción en las siguientes páginas.

Especificaciones (válvulas de asiento recto)

Tubería (ISO 6708)		Coeficiente de caudal Kv (Cv)		Presión piloto- taje bar (psi)		Presión diferencial de funcionamiento			Diámetro del actuador (mm)	Dimensiones/tipo ⁽¹⁾	Número de catálogo				
Tamaño de la tubería	DN					bar (psi)					Aire, gas inerte (*)	Agua, aceite, líquidos (*)	Vapor (*)	Tipo de brida	
						m³/h (gal/min)	(l/min)	Mín.						Máx.	DIN EN 1092-1
3/4"	20	7,2 (8,3)	120	4,5 (70)	10 (150)	10 (150)	10 (150)	10 (150)	50	02	T290D033DSA0000	T290D034PSA0000			
				5,5 (80)	10 (150)	14 (210)	14 (210)	10 (150)	50	02	T290D033DSP1600	T290D034PSP1600			
		7,2 (8,3)	120	4,5 (70)	10 (150)	16 (240)	16 (240)	10 (150)	63	03	T290D035DSA0000	T290D036PSA0000			
				2,8 (45)	10 (150)	12 (180)	12 (180)	10 (150)	63	03	T290D735DSA0000	T290D736PSA0000			
				4,5 (70)	10 (150)	20 (300)	20 (300)	10 (150)	63	03	T290D035DSP1600	T290D036PSP1600			
1"	25	11,2 (12,9)	186	4,5 (70)	10 (150)	6 (90)	6 (90)	6 (90)	50	02	T290D043DSA0000	T290D044PSA0000			
				5,5 (80)	10 (150)	9 (135)	9 (135)	9 (135)	50	02	T290D043DSP1600	T290D044PSP1600			
		12,1 (14)	201	4,5 (70)	10 (150)	10 (150)	10 (150)	10 (150)	63	03	T290D045DSA0000	T290D046PSA0000			
				4,5 (70)	10 (150)	16 (240)	16 (240)	10 (150)	90	04	T290D048DSA0000	T290D049CPSA0000			
		12,1 (14)	201	2,8 (45)	10 (150)	6 (90)	6 (90)	6 (90)	63	03	T290D745DSA0000	T290D746PSA0000			
				2,8 (45)	10 (150)	12 (180)	12 (180)	10 (150)	90	04	T290D748DSA0000	T290D749CPSA0000			
		12,9 (14,9)	215	4,5 (70)	10 (150)	25 (360)	25 (360)	10 (150)	90	04	T290D048DSP1600	T290D049PSP1600			
4,5 (70)	10 (150)			25 (360)	25 (360)	10 (150)	90	04	T290D048DSP1600	T290D049PSP1600					
1 1/4"	32	19 (22)	316	4,5 (70)	10 (150)	6 (90)	6 (90)	6 (90)	63	03	T290D055DSA0000	T290D056PSA0000			
				4,5 (70)	10 (150)	12 (180)	12 (180)	10 (150)	90	04	T290D058DSA0000	T290D059CPSA0000			
		19 (22)	316	2,8 (45)	10 (150)	3 (45)	3 (45)	3 (45)	63	03	T290D755DSA0000	T290D756PSA0000			
				2,8 (45)	10 (150)	7 (105)	7 (105)	7 (105)	90	04	T290D758DSA0000	T290D759CPSA0000			
		19,4 (22,5)	323	4 (60)	10 (150)	16 (240)	16 (240)	10 (150)	125	05	T290D058HDSA0000	T290D059JPSA0000			
1 1/2"	40	27,3 (31,6)	455	4,5 (70)	10 (150)	4 (60)	4 (60)	4 (60)	63	03	T290D065DSA0000	T290D066PSA0000			
				4,5 (70)	10 (150)	8 (120)	8 (120)	8 (120)	90	04	T290D068DSA0000	T290D069CPSA0000			
		27,4 (31,7)	456	4 (60)	10 (150)	16 (240)	16 (240)	10 (150)	125	05	T290D068HDSA0000	T290D069JPSA0000			
				2,8 (45)	10 (150)	4 (60)	4 (60)	4 (60)	90	04	T290D768DSA0000	T290D769CPSA0000			
		27,6 (32)	460	2,5 (40)	10 (150)	10 (150)	10 (150)	10 (150)	125	05	T290D768HDSA0000	T290D769JPSA0000			
2"	50	39,7 (46)	661	4,5 (70)	10 (150)	2,5 (40)	2,5 (40)	2,5 (40)	63	03	T290D075DSA0000	T290D076PSA0000			
				4,5 (70)	10 (150)	6 (90)	6 (90)	6 (90)	90	04	T290D078DSA0000	T290D079CPSA0000			
		40,8 (47,3)	680	4 (60)	10 (150)	10 (150)	10 (150)	10 (150)	125	05	T290D078HDSA0000	T290D079JPSA0000			
				2,5 (40)	10 (150)	5 (75)	5 (75)	5 (75)	125	05	T290D77HDSA0000	T290D77JPSA0000			

(*) Verifique la compatibilidad de los materiales en contacto con fluidos.

(*) La presión mínima de pilotaje varía en función de la presión diferencial, ver página 13

(1) Para las dimensiones, consulte los dibujos de cada tipo de construcción en las siguientes páginas.

Especificaciones (válvulas de asiento recto)

Tubería (ISO 6708)		Coeficiente de caudal		Presión piloto-taje		Presión diferencial de funcionamiento			Diámetro del actuador	Dimensiones/tipo ⁽¹⁾	Número de catálogo	
Tamaño de la tubería	DN	Kv (Cv)	m³/h (gal/min) (l/min)	bar (psi)		bar (psi)					Tipo de brida	
				Mín.	Máx.	Aire, gas inerte (*)	Agua, aceite, líquidos (*)	Vapor (*)	DIN EN 1092-1	ANSI 150 ASME B16.5		
2 1/2"	65	65,4 (75,8)	1090	4,5 (70)	10 (150)	2 (30)	2 (30)	2 (30)	90	04	T290D08BDSA0000	T290D08CPSA0000
		70,3 (81,5)	1171	4 (60)	10 (150)	6 (90)	6 (90)	6 (90)	125	05	T290D08HDSA0000	T290D08JPSA0000
NA - Normalmente abierta, entrada bajo el clapet												
1/2"	15	4,4 (5,1)	73	I (*)	10 (150)	16 (240)	16 (240)	10 (150)	50	02	T290D123DSA0000	T290D124PSA0000
		4,4 (5,1)	73	II (*)		16 (240)	16 (240)	10 (150)	63	03	T290D125DSA0000	T290D126PSA0000
3/4"	20	7,2 (8,3)	120	I (*)	10 (150)	16 (240)	16 (240)	10 (150)	50	02	T290D133DSA0000	T290D134PSA0000
		7,2 (8,3)	120	II (*)		16 (240)	16 (240)	10 (150)	63	03	T290D135DSA0000	T290D136PSA0000
1"	25	11,2 (12,9)	186	I (*)	10 (150)	16 (240)	16 (240)	10 (150)	50	02	T290D143DSA0000	T290D144PSA0000
		12,1 (14)	201	II (*)		16 (240)	16 (240)	10 (150)	63	03	T290D145DSA0000	T290D146PSA0000
		12,9 (14,9)	215	III (*)		16 (240)	16 (240)	10 (150)	90	04	T290D14BDSA0000	T290D14CPSA0000
1 1/4"	32	19 (22)	316	II (*)	10 (150)	16 (240)	16 (240)	10 (150)	63	03	T290D155DSA0000	T290D156PSA0000
		19,4 (22,5)	323	III (*)		16 (240)	16 (240)	10 (150)	90	04	T290D15BDSA0000	T290D15CPSA0000
		19,4 (22,5)	323	IV (*)		16 (240)	16 (240)	10 (150)	125	05	T290D15HDSA0000	T290D15JPSA0000
1 1/2"	40	27,3 (31,6)	455	II (*)	10 (150)	11 (165)	11 (165)	10 (150)	63	03	T290D165DSA0000	T290D166PSA0000
		27,4 (31,7)	456	III (*)		16 (240)	16 (240)	10 (150)	90	04	T290D16BDSA0000	T290D16CPSA0000
		27,6 (32)	460	IV (*)		16 (240)	16 (240)	10 (150)	125	05	T290D16HDSA0000	T290D16JPSA0000
2"	50	39,7 (46)	661	II (*)	10 (150)	7 (105)	7 (105)	7 (105)	63	03	T290D175DSA0000	T290D176PSA0000
		40,8 (47,3)	680	III (*)		13 (200)	13 (200)	10 (150)	90	04	T290D17BDSA0000	T290D17CPSA0000
		40,9 (47,4)	681	IV (*)		16 (240)	16 (240)	10 (150)	125	05	T290D17HDSA0000	T290D17JPSA0000
2 1/2"	65	65,4 (75,8)	1090	III (*)	10 (150)	7 (105)	7 (105)	7 (105)	90	04	T290D18BDSA0000	T290D18CPSA0000
		70,3 (81,5)	1171	IV (*)		16 (240)	16 (240)	10 (150)	125	05	T290D18HDSA0000	T290D18JPSA0000

(*) Verifique la compatibilidad de los materiales en contacto con fluidos.

(*) La presión mínima de pilotaje varía en función de la presión diferencial, ver página: 13

(1) Para las dimensiones, consulte los dibujos de cada tipo de construcción en las siguientes páginas.

Especificaciones (válvulas de asiento recto)

Tubería (ISO 6708)		Coeficiente de caudal Kv (Cv)		Presión piloto-taje bar (psi)		Presión diferencial de funcionamiento			Diámetro del actuador (mm)	Dimensiones/tipo ⁽¹⁾	Número de catálogo	
Tamaño de la tubería	DN					bar (psi)					Aire, gas inerte (*)	Agua, aceite, líquidos (*)
		m ³ /h (gal/min)	(l/min)	Mín.	Máx.				DIN EN 1092-1	ANSI 150 ASME B16.5		
NC - Normalmente cerrada, entrada sobre el clapet (versión recomendada para aplicaciones con vapor a cadencia elevada)												
1/2"	15	3,8 (4,4)	63	V(*)	10 (150)	10 (150)	-	10 (150)	50	01	T290D323DSA0000	T290D324PSA0000
						10 (150)	-	10 (150)	63	02	T290D325DSA0000	T290D326PSA0000
3/4"	20	7,4 (8,5)	123	V(*)	10 (150)	10 (150)	-	10 (150)	50	01	T290D333DSA0000	T290D334PSA0000
						10 (150)	-	10 (150)	63	02	T290D335DSA0000	T290D336PSA0000
1"	25	11,3 (13,1)	188	V(*)	10 (150)	10 (150)	-	10 (150)	50	01	T290D343DSA0000	T290D344PSA0000
		13,1 (15,1)	218			VI(*)	10 (150)	-	10 (150)	63	02	T290D345DSA0000
1 1/4"	32	19,7 (22,8)	328	VI(*)	10 (150)	10 (150)	-	10 (150)	63	02	T290D355DSA0000	T290D356PSA0000
		20,9 (24,2)	348			VII(*)	10 (150)	-	10 (150)	90	03	T290D35BDSA0000
1 1/2"	40	26,8 (31)	446	VI(*)	10 (150)	10 (150)	-	10 (150)	63	02	T290D365DSA0000	T290D366PSA0000
		28,6 (33,1)	476			VII(*)	10 (150)	-	10 (150)	90	03	T290D36BDSA0000
2"	50	40,3 (46,7)	671	VI(*)	10 (150)	9 (135)	-	9 (135)	63	02	T290D375DSA0000	T290D376PSA0000
		41,8 (48,4)	696			VII(*)	10 (150)	-	10 (150)	90	03	T290D37BDSA0000
2 1/2"	65	66,8 (77,4)	1113	VII(*)	10 (150)	10 (150)	-	10 (150)	90	03	T290D38BDSA0000	T290D38CPSA0000

(*) Verifique la compatibilidad de los materiales en contacto con fluidos.

(*) La presión mínima de pilotaje varía en función de la presión diferencial, ver página: 13

⁽¹⁾ Para las dimensiones, consulte los dibujos de cada tipo de construcción en las siguientes páginas.

Guía de selección de productos

Configurador - Archivos CAD

CÓDIGO DEL PRODUCTO

E 290 D 0 3 1 0 S A00 00

Tipo de conexión

- E** = ISO 228/1 e ISO 7/1
(combinación roscada, G*)
- 8** = NPTF (ANSI B 1.20.3)
- T** = Brida
- J** = ISO 7/1 «Rc»

Serie del producto

290

Letra de revisión

D = Versión inicial

Función

- 0** = Normalmente cerrada
- 1** = Normalmente abierta
- 7** = Normalmente cerrada - Baja presión de pilotaje
- 3** = Normalmente cerrada - Sobre el clapet
- 4** = Doble efecto (biestable)
- P** = Normalmente cerrada con clapet perfilado

Diámetro nominal

- 1** = DN10 - 3/8"
- 2** = DN15 - 1/2"
- 3** = DN20 - 3/4"
- 4** = DN25 - 1"
- 5** = DN32 - 1 1/4"
- 6** = DN40 - 1 1/2"
- 7** = DN50 - 2"
- 8** = DN65 - 2 1/2"

Diámetro del actuador - Conexiones de pilotaje

- 1** = Plástico de 32 mm - G 1/8"
- 2** = Plástico de 32 mm - NPT 1/8"
- 3** = Plástico de 50 mm - G 1/8"
- 4** = Plástico de 50 mm - NPTF 1/8"
- 5** = Plástico de 63 mm - G 1/8"
- 6** = Plástico de 63 mm - NPTF 1/8"
- B** = Plástico de 90 mm - G 1/4"
- C** = Plástico de 90 mm - NPTF 1/4"
- H** = Plástico de 125 mm - G 1/4"
- J** = Plástico de 125 mm - NPTF 1/4"
- 9** = Plástico de 63 mm - Placa NAMUR ⁽³⁾
- A** = Plástico de 90 mm - Placa NAMUR ⁽³⁾
- F** = Plástico de 125 mm - Placa NAMUR ⁽³⁾

⁽³⁾ Electroválvulas-piloto, serie 551, 3/2 NC:

- Cuerpo de aluminio, número de catálogo **SCG551A001**
- Cuerpo de acero inoxidable AISI 316L, número de catálogo **SCG551A40**

Opciones

- A00** = No
- PFB** = Preparada para montaje de caja de señalización ⁽¹⁾
- W0B** = Sin cuerpo ⁽¹⁾
- AT1** = Zonas ATEX/IECEx 1/21 ⁽¹⁾
- AT0** = Zonas ATEX/IECEx 0/20 ⁽¹⁾
- 02S** = Aplicación de oxígeno 15 bar/60 °C
- 125** = Certificación CUTR (zonas EAC Ex 1/21) para el producto
- STL** = Limitador de carrera a la apertura ⁽¹⁾
- TC6** = Prueba de estanqueidad clase VI ⁽¹⁾
- VAC** = Vacío industrial 10⁻³ mbar ⁽¹⁾
- M31** = Material del cuerpo de la válvula de acero inoxidable certificado 3.1
- FBO** = EC 1935-2004 y material FDA CFR 21
- WSP** = Junta rascador de vástago de PTFE
- WSF** = Junta de pistón de FPM
- 11B** = Mando manual de seguridad ⁽¹⁾
- P16** = PS > 16 bar (240 psi)
- V10** = Indicador visual ⁽²⁾
- SSF** = Inserto de acero inoxidable para actuador de plástico

Material del cuerpo de la válvula

- S** = Cuerpo de acero inoxidable
- Y** = Todo de 316L

Tipo de orificio 1-2

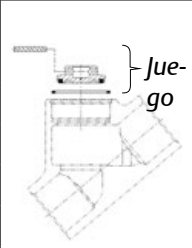
- 0** = Orificio roscado
- D** = Brida conforme a la norma DIN EN 1092-1 (ISO 7005) (2 vías)
- P** = Brida conforme a la norma ANSI 150 (2 vías)

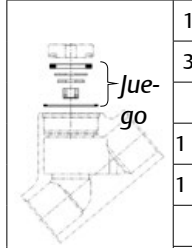
⁽¹⁾ Ver "Selección de opciones y accesorios", páginas 14 y 15

⁽²⁾ Para actuadores de 32 mm y 50 mm (estándar para actuadores de 63 mm, 90 mm y 125 mm)

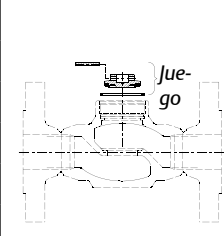
Kits de reparación y piezas de recambio

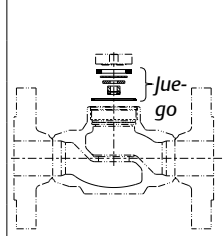
Válvula de asiento inclinado

	Ø	DN	Código de piezas de recambio número	
			50-63-90-125 mm	
			entrada bajo el clapet	
			Normalmente cerrada	Normalmente abierta + Doble efecto (biestable)
	1/2"	15	M29054935100800	M29054935103500
	3/4"	20	M29054935100900	M29054935103600
	1"	25	M29054935101000	M29054935103700
	1 1/4"	32	M29054935101100	M29054935105200
	1 1/2"	40	M29054935101200	M29054935105300
	2"	50	M29054935101300	M29054935105400
	2 1/2"	65	M29054935101400	M29054935105500

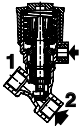
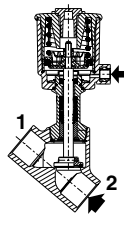
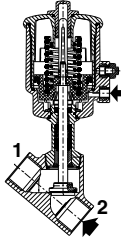
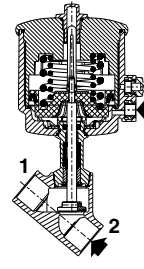
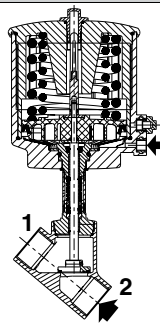
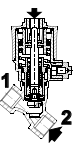
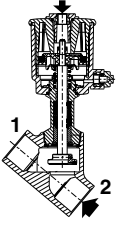
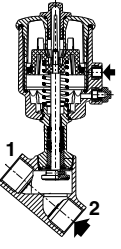
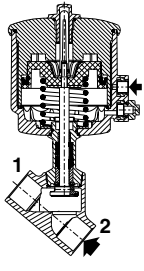
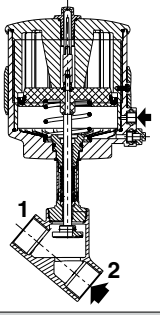
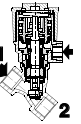
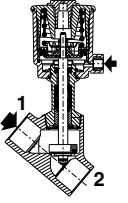
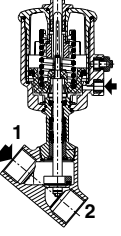
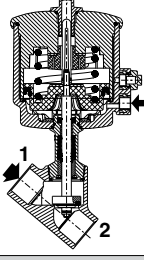
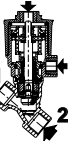
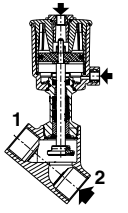
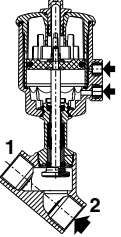
	Ø	DN	Código de piezas de recambio número
			50-63-90-125 mm
			entrada sobre el clapet
	1/2"	15	M29054935100100
	3/4"	20	M29054935100200
	1"	25	M29054935100300
	1 1/4"	32	M29054935100400
	1 1/2"	40	M29054935100500
	2"	50	M29054935100600
	2 1/2"	65	M29054935100700

Válvula de asiento recto

	Ø	DN	Código de piezas de recambio número	
			50-63-90-125 mm	
			entrada bajo el clapet	
			Normalmente cerrada	Normalmente abierta
	1/2"	15	M29054935100800	M29054935103500
	3/4"	20	M29054935100900	M29054935103600
	1"	25	M29054935101000	M29054935103700
	1 1/4"	32	M29054935101100	M29054935105200
	1 1/2"	40	M29054935101200	M29054935105300
	2"	50	M29054935101300	M29054935105400
	2 1/2"	65	M29054935101400	M29054935105500

	Ø	DN	Código de piezas de recambio número
			50-63-90-125 mm
			entrada sobre el clapet
	1/2"	15	M29054935100100
	3/4"	20	M29054935100200
	1"	25	M29054935100300
	1 1/4"	32	M29054935100400
	1 1/2"	40	M29054935100500
	2"	50	M29054935100600
	2 1/2"	65	M29054935100700

Válvula de asiento inclinado - Vista que muestra la función/actuador/dirección de caudal

Actuador de 32 mm	Actuador de 50 mm	Actuador de 63 mm	Actuador de 90 mm	Actuador de 125 mm
NC - Normalmente cerrada, entrada bajo el clapet				
				
NA - Normalmente abierta, entrada bajo el clapet				
				
NC - Normalmente cerrada, entrada sobre el clapet				
				-
Función biestable				
			-	-

01533GB-2021/R01
La disponibilidad, el diseño y las especificaciones están sujetos a cambios sin previo aviso. Todos los derechos reservados.

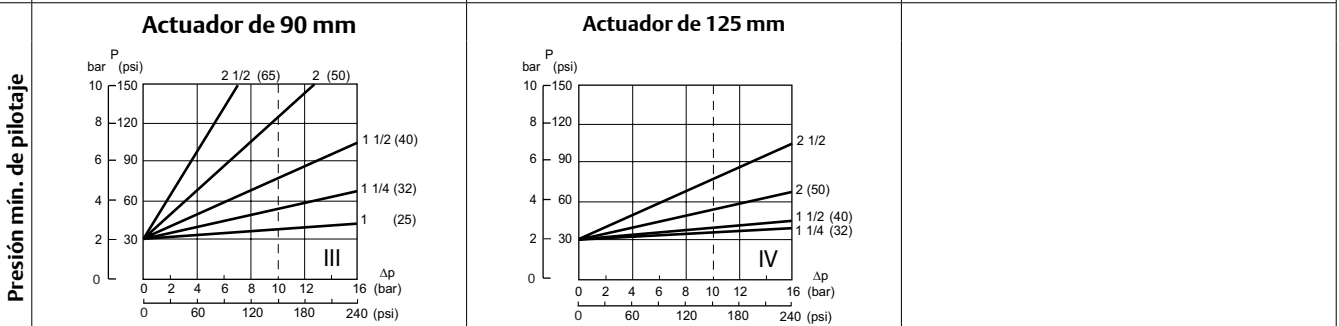
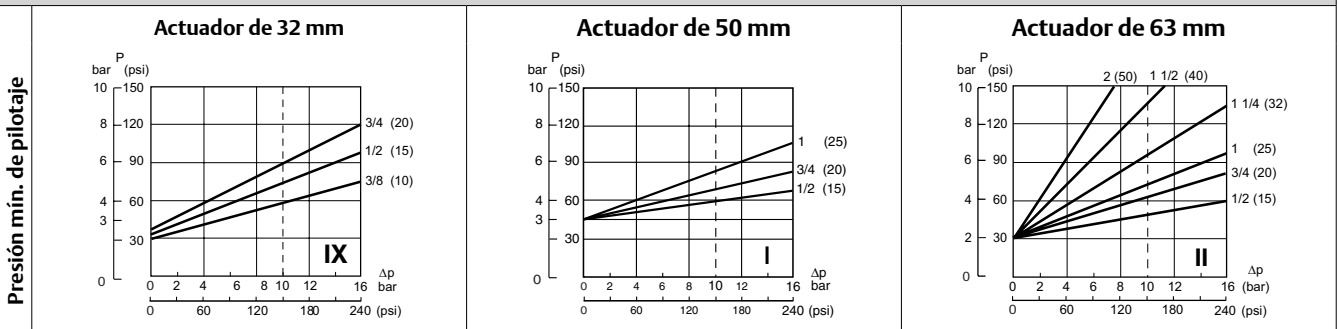
Válvula de asiento recto - Vista que muestra la función/actuador/dirección de caudal

Actuador de 50 mm	Actuador de 63 mm	Actuador de 90 mm	Actuador de 125 mm
NC - Normalmente cerrada, entrada bajo el clapet			
NA - Normalmente abierta, entrada bajo el clapet			
NC - Normalmente cerrada, entrada sobre el clapet			
			-

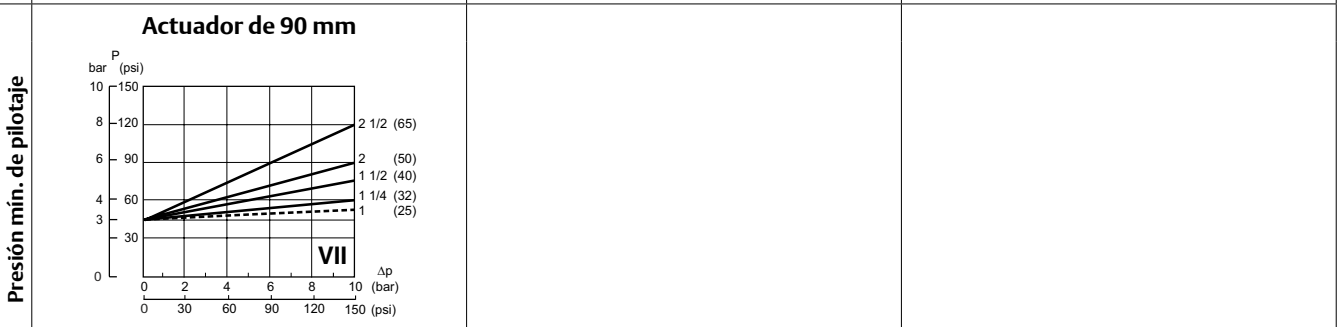
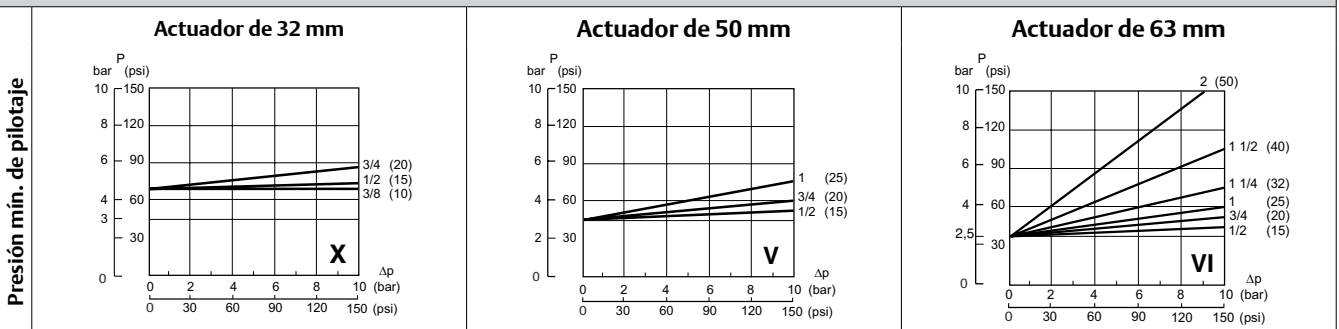
01533GB-2021/R01
La disponibilidad, el diseño y las especificaciones están sujetos a cambios sin previo aviso. Todos los derechos reservados.

Selección de la presión mínima de pilotaje

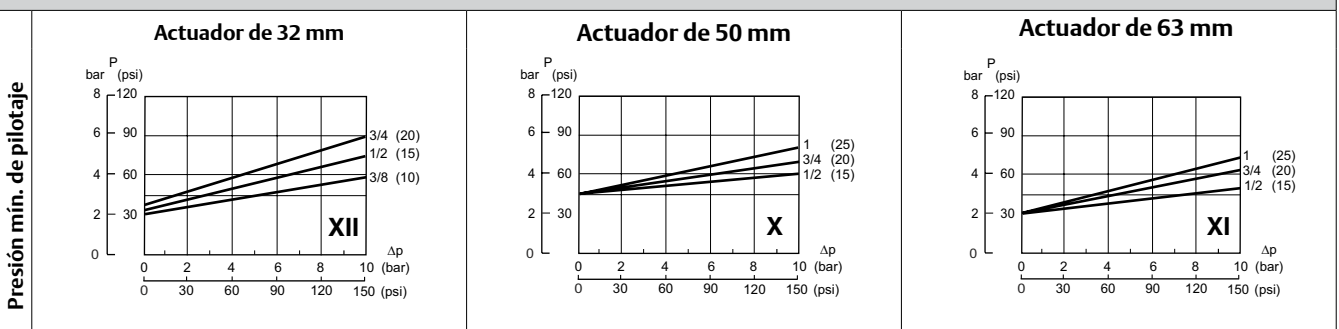
NA - Normalmente abierta, entrada bajo el clapet



NC - Normalmente cerrada, entrada sobre el clapet



Función biestable



01533GB-2021/R01
La disponibilidad, el diseño y las especificaciones están sujetos a cambios sin previo aviso. Todos los derechos reservados.

Instalación

- Las válvulas pueden montarse en cualquier posición sin que esto afecte a su funcionamiento
- Posibilidad de intercambiar los actuadores (tamaños/funciones) en el mismo cuerpo
- Actuador ajustable que proporciona acceso en 360° al orificio de pilotaje
- Compatible con los aceites ASTM 1, 2 y 3
- El orificio de racordaje (G*) tiene una combinación roscada estándar conforme a las normas ISO 228/1 e ISO 7/1
- La conexión roscada (NPTF) lleva una rosca estándar según ANSI B 1.20.3
- La conexión roscada (Rc) lleva una rosca estándar según ISO 7/1
- La conexión de pilotaje roscada (G) o (NPTF) tienen rosca estándar según ISO 228/1 o ANSI B 1.20.3
- Instrucciones de instalación/mantenimiento en varios idiomas disponibles en nuestro sitio web

Selección de opciones y accesorios

Opciones	NC	NA	NC	-	Compatibilidad con diámetro del actuador (mm)				
	Entrada del fluido bajo el clapet	Entrada del fluido bajo el clapet	Entrada del fluido sobre clapet	Función biestable	32	50	63	90	125
	AT0	•	•	•	•	•	•	•	•
AT1	•	•	•	•	•	•	•	•	•

Quando se selecciona una combinación de varias opciones (usando el configurador de productos en nuestra página web), recibirá un código de combinación específico

ATEX/IECEx

- Válvulas 2/2 NC/NA diseñadas para ser utilizadas en atmósferas explosivas, según Directiva ATEX 2014/34/UE
- Certificado de examen de tipo EC n.º: **LCIE 20 ATEX 3037 X**
- Certificado de conformidad IECEx n.º: **IECEx LCIE 20.0025X**
- La conformidad con los requisitos esenciales de salud y seguridad de la Directiva ATEX se garantiza con la conformidad de las Normas europeas EN ISO 80079-36 y EN ISO 80079-37
- Recomendada para las industrias químicas, petroleras, de gases, pinturas, etc.

Directiva ATEX 2014/34/UE, categoría 1

Clasificación (zonas)						
Categoría 1						
Polvo			Gas			Código de seguridad
IIIA	IIIB	IIIC	IIA	IIB	IIC	
Zona 20			Zona 0			⚠ II 1G Ex h IIC T* Ga ⚠ II 1D Ex h IIC T* C Da
1GD				Actuador de plástico		
T*°C	T*	Ts amb		T fluid		
300 °C	T2	-		-		
200 °C	T3	60 °C		145 °C		
135 °C	T4	60 °C		93 °C		
100 °C	T5	60 °C		65 °C		
85 °C	T6	60 °C		53 °C		

Directiva ATEX 2014/34/UE, categoría 2

Clasificación (zonas)						
Categoría 2						
Polvo			Gas			Código de seguridad
IIIA	IIIB	IIIC	IIA	IIB	IIC	
Zona 21			Zona 1			⚠ II 2G Ex h IIC T* Gb X ⚠ II 2D Ex h IIC T* C Db X
2GD				Actuador de plástico		
T*°C	T*	Ts amb		T fluid		
300 °C	T2	-		-		
200 °C	T3	60 °C		180 °C		
135 °C	T4	60 °C		115 °C		
100 °C	T5	60 °C		80 °C		
85 °C	T6	60 °C		60 °C		

T*°C = Temperatura de la superficie
 T* = Clase de temperatura
 Ts amb = Temperatura ambiente
 T fluid = Temperatura del fluido

01533GB-2021/R01
La disponibilidad, el diseño y las especificaciones están sujetos a cambios sin previo aviso. Todos los derechos reservados.

Selección de opciones y accesorios

Opciones	NC	NA	NC	-	Compatibilidad con diámetro del actuador (mm)					
	Entrada del fluido bajo el clapet	Entrada del fluido bajo el clapet	Entrada del fluido sobre clapet	Función biestable	32	50	63	90	125	
PFB	●	●	●	-	●	●	●	●	●	 Preparada para montaje de caja de señalización
-	●	●	●	-	-	●	●	●	●	 Ver las páginas del catálogo específicas • La caja de señalización puede instalarse en los actuadores compatibles e indica si la válvula está abierta o cerrada
-	●	●	●	-	●	●	●	●	●	 Ver las páginas del catálogo específicas • Unidad de señalización de interruptor (ILE) o detectores magnético-resistivos (MR) para actuadores compatibles
WOB	●	●	●	●	●	●	●	●	●	 Sin cuerpo
02S	●	●	●	●	●	●	●	●	●	 Aplicación oxígeno • Limpieza y grasa específica • Presión y temperatura limitadas a 15 bar/+60 °C
ver página 9	●	●	●	●	-	-	●	●	●	 Pletina de adaptación del pilotaje mediante plano de acoplamiento NAMUR • Adaptable en actuadores de 63 mm, 90 mm y 125 mm • Acero inoxidable AISI 316L • Electroválvulas-piloto, serie 551, 3/2 NC: - Cuerpo de aluminio, número de catálogo SCG551A001 - Cuerpo de acero inoxidable AISI 316L, número de catálogo SCG551A409
STL	●	-	●	-	-	●	●	●	●	 Limitador de carrera a la apertura
TC6	●	●	●	●	●	●	●	●	●	Prueba de estanqueidad clase VI (FCI 70-2)
VCA	●	●	-	-	●	●	●	●	●	 Vacío industrial 10 ⁻³ mbar (disco de FPM)
M31	●	●	●	●	●	●	●	●	●	Certificado de composición del material del cuerpo de la válvula 3.1
FB0	●	●	●	●	●	●	●	●	●	 EC 1935-2004 y material FDA CFR 21
WSP	●	●	●	-	●	●	●	●	●	Junta rascador de vástago de PTFE (para fluido filtrado/limpio)
WSF	●	●	●	-	●	●	●	●	-	Junta de pistón de FPM
11B	●	-	●	-	-	●	●	●	●	 Mando manual de seguridad • Permite la apertura de la válvula en ausencia de energía • Para válvulas normalmente cerradas (NC) solo (sobre/bajo el clapet)
P16	●	-	-	-	-	●	●	●	-	PS > 16 bar (240 psi)
V10	●	●	●	-	●	(NC)	(1)	(1)	(1)	 Indicador visual de posición ⁽¹⁾ • Indicación visual de posición abierta o cerrada para válvulas NC con actuador de 32 mm o 50 mm • Aplicable para válvulas NA y de doble efecto con actuador de 32 mm ⁽¹⁾ Indicador estándar para actuadores de 63 mm, 90 mm y 125 mm

Cuando se selecciona una combinación de varias opciones (usando el configurador de productos en nuestra página web), recibirá un código de combinación específico

01533GB-2021/R01 La disponibilidad, el diseño y las especificaciones están sujetos a cambios sin previo aviso. Todos los derechos reservados.

● Versión disponible - No disponible

Selección de pilotaje

(Para obtener información sobre el pilotaje, consulte las páginas del catálogo específicas)

Dimensiones mm (pulgadas), peso kg (Lbs)

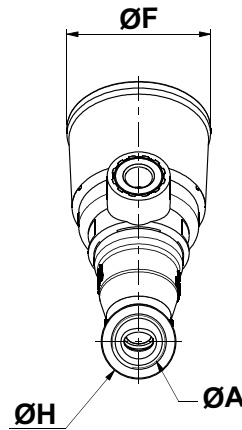
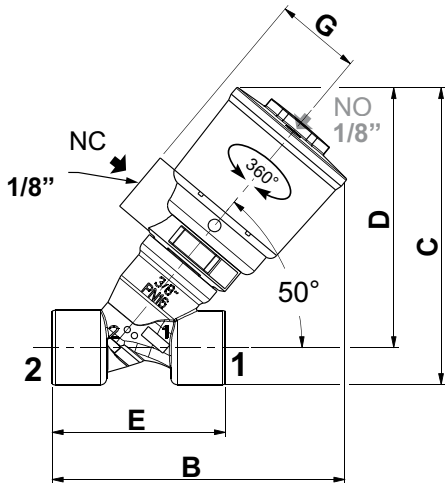
Configurador - Archivos CAD



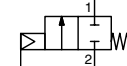
TIPO 01

Actuador de 32 mm / Válvula de asiento inclinado / Cuerpo de acero inoxidable

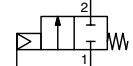
Entrada de fluido:
bajo el clapet en 2
sobre el clapet en 1



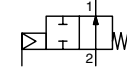
NC
entrada bajo el
clapet en 2



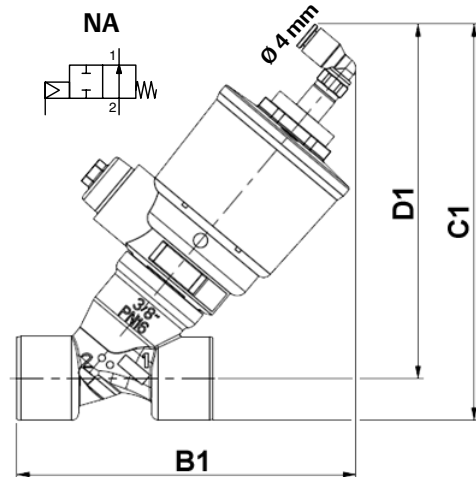
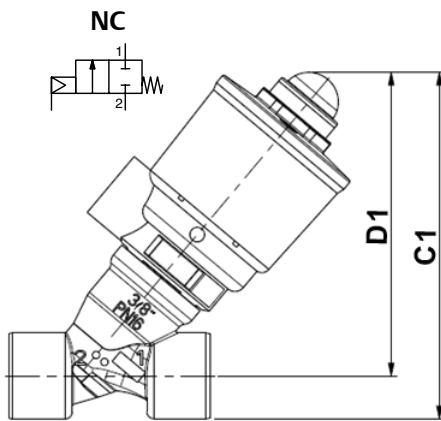
NC
entrada sobre el
clapet en 1



NA
entrada bajo el
clapet en 2



Indicador visual (V10)



Tipo	Diámetro del actuador	ØA	B	B1		C	C1		D	D1		E	ØF	G	ØH	Peso ⁽¹⁾	
				NA (V10)	NC (V10)		NC (V10)	NA (V10)		NC (V10)	NA (V10)					(kg)	(Lbs)
01	32 mm	G* 3/8"	mm	94	95	94	95	111,5	83	83,5	100	55	46	27	24	0,3	(kg)
		NPT 3/8" (pulgadas)	3,701	3,740	3,701	3,740	4,390	3,268	3,287	3,937	2,165	1,811	1,063	0,945	0,7	(Lbs)	
		G* 1/2"	mm	100	102	98	99	115,5	85	85,5	102	65	46	27	28	0,4	(kg)
		NPT 1/2" (pulgadas)	3,937	4,016	3,858	3,898	4,547	3,346	3,366	4,016	2,559	1,811	1,063	1,102	0,8	(Lbs)	
		G* 3/4"	mm	108	110	106	106,5	123	90	90,5	107	75	46	27	32	0,5	(kg)
		NPT 3/4" (pulgadas)	4,252	4,331	4,173	4,193	4,843	3,543	3,563	4,213	2,953	1,811	1,063	1,260	1,0	(Lbs)	

⁽¹⁾ Peso de la válvula sin piloto.

Para electroválvula-piloto, consulte las páginas del catálogo específicas.

Válvulas neumáticas de asiento inclinado y recto

ASCO™

Serie
290

Dimensiones mm (pulgadas), peso kg (Lbs)

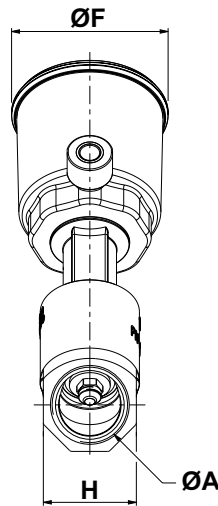
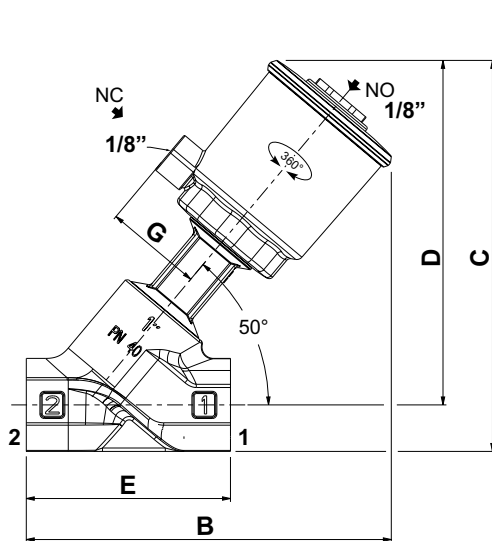
Configurador - Archivos CAD



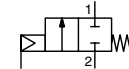
TIPO 02

Actuador de 50 mm / Válvula de asiento inclinado / Cuerpo de acero inoxidable

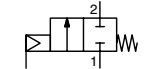
Entrada de fluido:
bajo el clapet en 2
sobre el clapet en 1



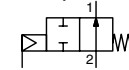
NC
entrada bajo el
clapet en 2



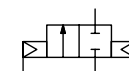
NC
entrada sobre el
clapet en 1



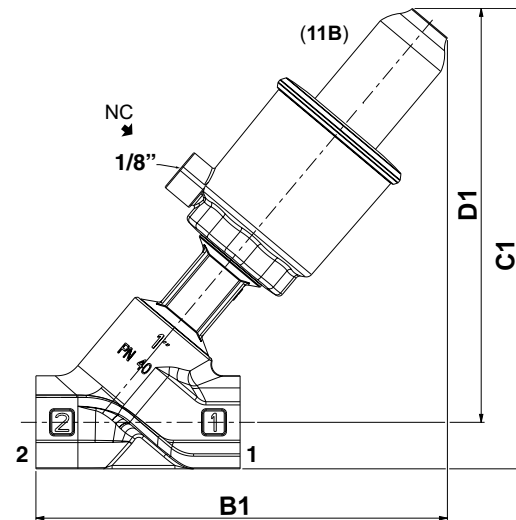
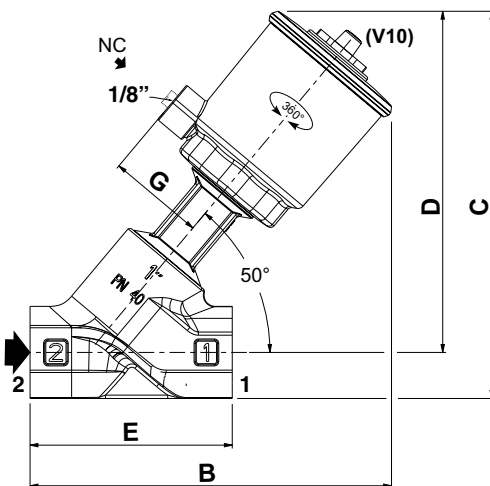
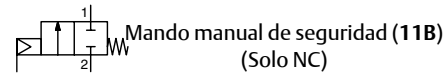
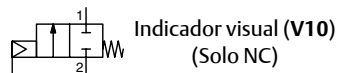
NA
entrada bajo el
clapet en 2



Biestable
entrada bajo el
clapet en 2



2 orificios de 1/8" para pilotaje



Tipo	Diámetro del actuador	ØA	B	B1	C	C1	D	D1	E	ØF	G	H	Peso (1)	
02	50 mm	G* 1/2" mm	147,5	168	156,5	187	143	173,5	65	69	43	27	0,8	(kg)
		NPTF 1/2" (pulgadas)	5,807	6,614	6,161	7,362	5,630	6,831	2,559	2,717	1,693	1,063	1,8	(Lbs)
		G* 3/4" mm	151,5	172	160	191	144	174,5	75	69	43	32	0,9	(kg)
		NPTF 3/4" (pulgadas)	5,965	6,772	6,299	7,520	5,669	6,870	2,953	2,717	1,693	1,260	2,0	(Lbs)
		G* 1" mm	161	181,5	172,5	203	152	182,5	90	69	43	41	1,2	(kg)
NPTF 1" (pulgadas)	6,339	7,146	6,791	7,992	5,984	7,185	3,543	2,717	1,693	1,614	2,6	(Lbs)		

(1) Peso de la válvula sin piloto.

Para electroválvula-piloto, consulte las páginas del catálogo específicas.

01533GB-2021/R01 La disponibilidad, el diseño y las especificaciones están sujetos a cambios sin previo aviso. Todos los derechos reservados.

Dimensiones mm (pulgadas), peso kg (Lbs)

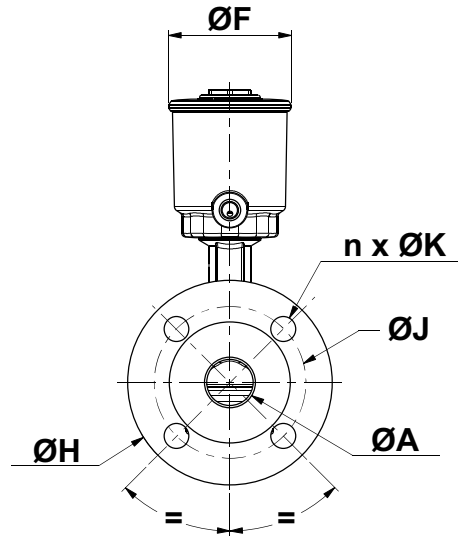
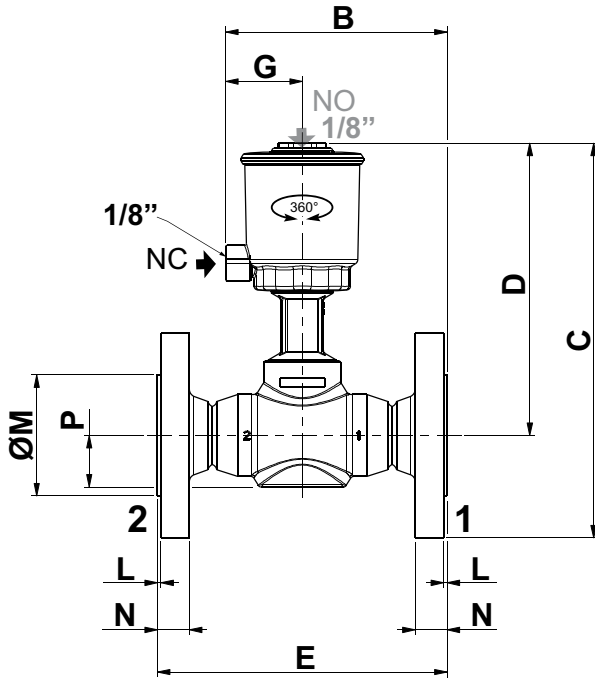
Configurador - Archivos CAD



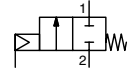
TIPO 02

Actuador de 50 mm / Válvula de asiento recto / Cuerpo de acero inoxidable

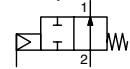
Entrada de fluido:
bajo el clapet en 2
sobre el clapet en 1



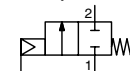
NC
entrada bajo el
clapet en 2



NA
entrada bajo el
clapet en 2

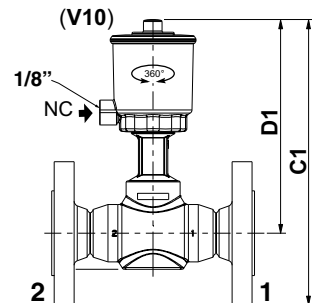


NC
entrada sobre el
clapet en 1

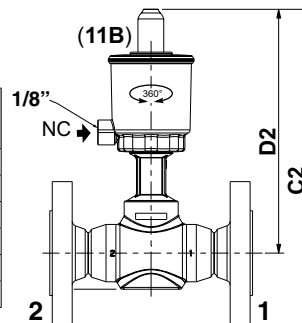


Indicador visual (V10)
(Solo NC)

Mando manual de seguridad (11B)
(Solo NC)



DN	C1			D1
	ISO	ANSI		
15	mm	214	211,5	166,5
	(pulgadas)	8,425	8,327	6,555
20	mm	218,5	216	166
	(pulgadas)	8,602	8,504	6,535
25	mm	231,5	229	174
	(pulgadas)	9,114	9,016	6,850



DN	C2			D2
	ISO	ANSI		
15	mm	257,5	255	210
	(pulgadas)	10,138	10,039	8,268
20	mm	262	259,5	209,5
	(pulgadas)	10,315	10,217	8,248
25	mm	275	272,5	218
	(pulgadas)	10,827	10,728	8,563

Tipo	Diámetro del actuador	DN	ØA	B	C		D	E	ØF	G	ØH		ØJ					
					ISO	ANSI					ISO	ANSI	ISO	ANSI				
					ISO	ANSI					ISO	ANSI	ISO	ANSI				
02	50 mm	15	mm	17,3	108	204,5	202	157	130	69	43	95	90	65	60,3			
			(pulgadas)	0,681	4,252	8,051	7,953	6,181	5,118	2,717	1,693	3,740	3,543	2,559	2,374			
		20	mm	22,3	118	208,5	206	156	150	69	43	105	100	75	69,9			
			(pulgadas)	0,878	4,646	8,209	8,110	6,142	5,906	2,717	1,693	4,134	3,937	2,953	2,752			
		25	mm	28,5	123	222	219,5	164,5	160	69	43	115	110	85	79,4			
			(pulgadas)	1,122	4,843	8,740	8,642	6,476	6,299	2,717	1,693	4,528	4,331	3,346	3,126			
		02	50 mm	15	mm	17,3	4 X 14	4 X 16	2	1,5	45	34,9	16	13,2	19,75	2,5	2,1	(kg)
					(pulgadas)	0,681	4 X 0,551	4 X 0,63	0,079	0,059	1,772	1,374	0,630	0,520	0,778	5,4	4,5	(Lbs)
				20	mm	22,3	4 X 14	4 X 16	2	1,5	58	42,9	18	13,2	23	3,3	2,6	(kg)
					(pulgadas)	0,878	4 X 0,551	4 X 0,63	0,079	0,059	2,283	1,689	0,709	0,520	0,906	7,3	5,7	(Lbs)
				25	mm	28,5	4 X 14	4 X 16	2	1,5	68	50,8	18	14,2	29	4,0	3,3	(kg)
					(pulgadas)	1,122	4 X 0,551	4 X 0,63	0,079	0,059	2,677	2,000	0,709	0,559	1,142	8,9	7,4	(Lbs)

⁽¹⁾ Peso de la válvula sin piloto.
Para electroválvula-piloto, consulte las páginas del catálogo específicas.

Válvulas neumáticas de asiento inclinado y recto

ASCO™

Serie
290

Dimensiones mm (pulgadas), peso kg (Lbs)

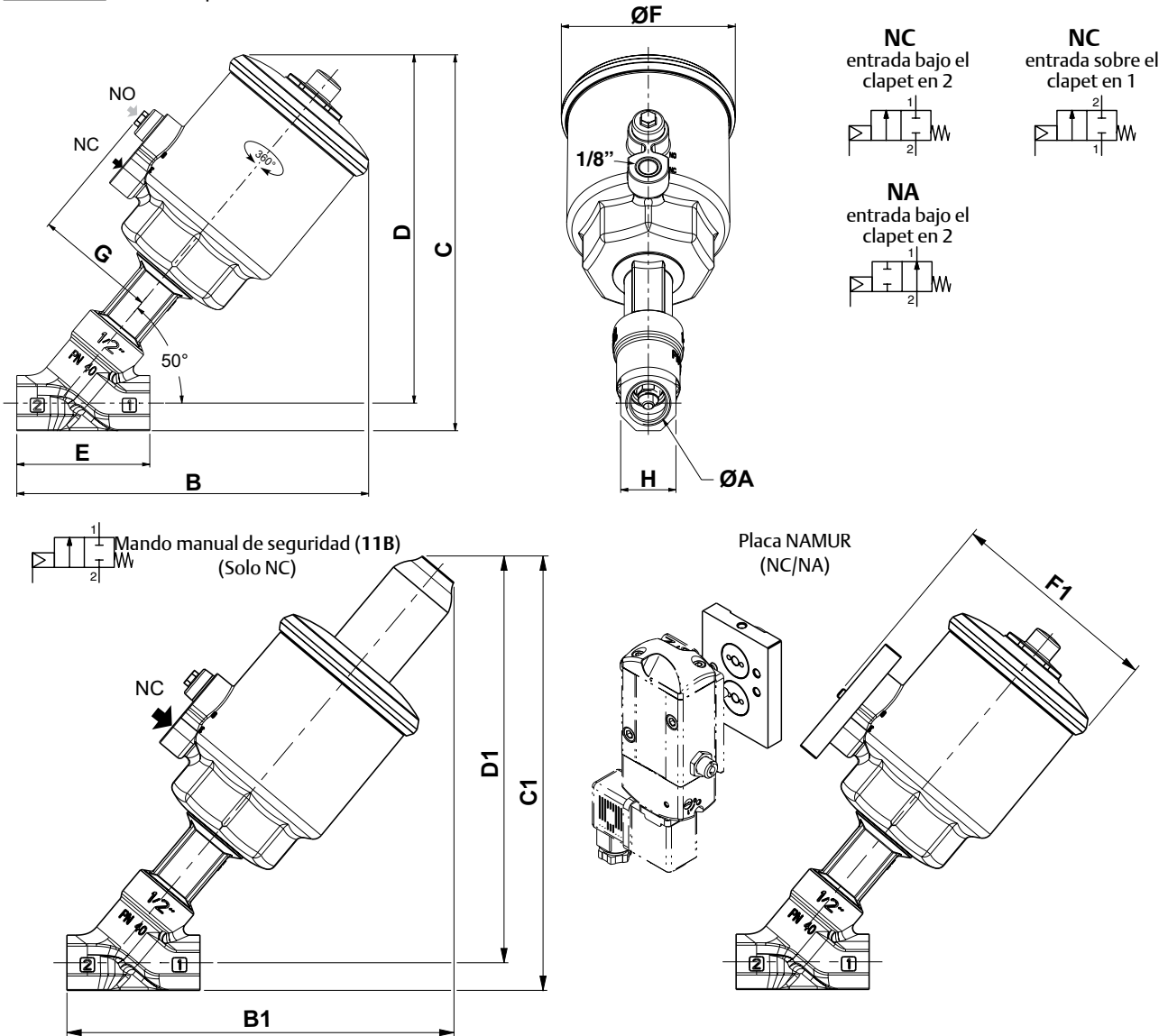
Configurador - Archivos CAD



TIPO 03

Actuador de 63 mm / Válvula de asiento inclinado / Cuerpo de acero inoxidable

Entrada de fluido:
bajo el clapet en 2
sobre el clapet en 1



Tipo	Diámetro del actuador	ØA	B	B1	C	C1	D	D1	E	ØF	F1	G	H	Peso ⁽¹⁾
03	63 mm	G* 1/2" mm	172	189,5	184	212,5	170,5	199	65	85	104	59,5	27	1 (kg)
		NPTF 1/2" (pulgadas)	6,772	7,461	7,244	8,366	6,713	7,835	2,559	3,346	4,094	2,343	1,063	2,2 (Lbs)
		G* 3/4" mm	176	193,5	187	215,5	171	199,5	75	85	104	59,5	32	1,1 (kg)
		NPTF 3/4" (pulgadas)	6,929	7,618	7,362	8,484	6,732	7,854	2,953	3,346	4,094	2,343	1,260	2,4 (Lbs)
		G* 1" mm	185,5	203	199,5	228	179	207,5	90	85	104	59,5	41	1,5 (kg)
		NPTF 1" (pulgadas)	7,303	7,992	7,854	8,976	7,047	8,169	3,543	3,346	4,094	2,343	1,614	3,3 (Lbs)
		G* 1 1/4" mm	206	223,5	215,5	244	190,5	219	110	85	104	59,5	50	1,9 (kg)
		NPTF 1 1/4" (pulgadas)	8,110	8,799	8,484	9,606	7,500	8,622	4,331	3,346	4,094	2,343	1,969	4,2 (Lbs)
		G* 1 1/2" mm	206	223,5	222,5	251	192,5	221	120	85	104	59,5	60	2,5 (kg)
		NPTF 1 1/2" (pulgadas)	8,110	8,799	8,760	9,882	7,579	8,701	4,724	3,346	4,094	2,343	2,362	5,5 (Lbs)
		G* 2" mm	229	246,5	234,5	263	199,5	228	150	85	104	59,5	70	3,3 (kg)
		NPTF 2" (pulgadas)	9,016	9,705	9,232	10,354	7,854	8,976	5,906	3,346	4,094	2,343	2,756	7,3 (Lbs)

⁽¹⁾ Peso de la válvula sin piloto.

Para electroválvula-piloto, consulte las páginas del catálogo específicas.

01533GB-2021/R01 La disponibilidad, el diseño y las especificaciones están sujetos a cambios sin previo aviso. Todos los derechos reservados.

01533GB-2021/R01 La disponibilidad, el diseño y las especificaciones están sujetos a cambios sin previo aviso. Todos los derechos reservados.

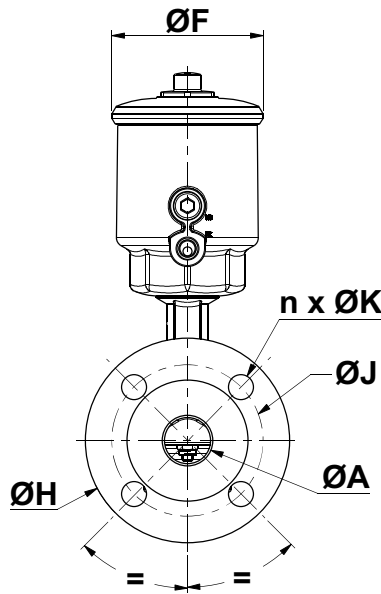
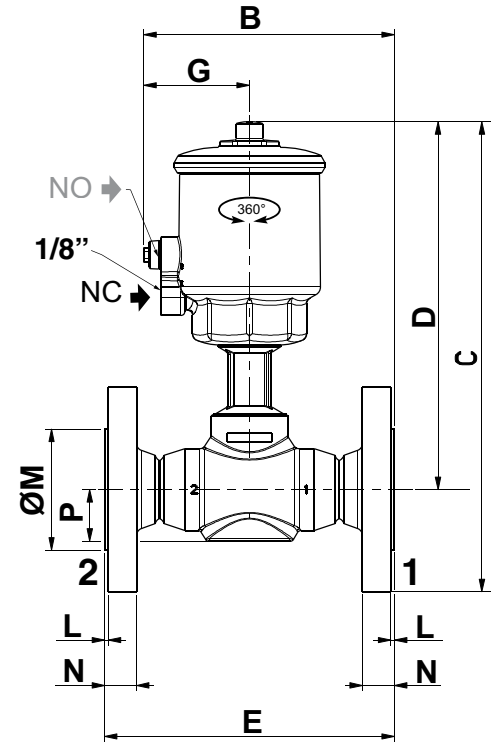
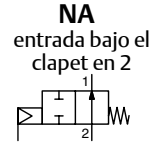
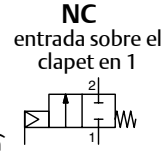
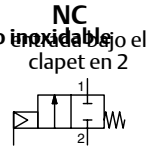
Dimensiones mm (pulgadas), peso kg (Lbs)

Configurador - Archivos CAD

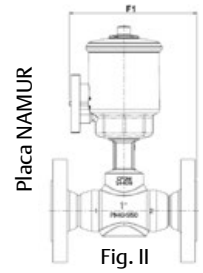
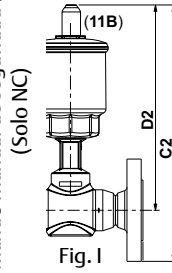


TIPO 03

Actuador de 63 mm / Válvula de asiento recto / Cuerpo de acero inoxidable
Entrada de fluido:
bajo el clapet en 2
sobre el clapet en 1



Mando manual de seguridad (11B)
(Solo NC)



DN	C2				
	ISO	ANSI	D2	F1	
15	mm	290,5	288	243	126,5
	(pulgadas)	11,437	11,339	9,567	4,980
20	mm	295,0	292,5	242	136,5
	(pulgadas)	11,614	11,516	9,528	5,374
25	mm	308	305,5	250,5	141,5
	(pulgadas)	12,126	12,028	9,862	5,571
32	mm	337,5	325	267,5	151,5
	(pulgadas)	13,287	12,795	10,531	5,965
40	mm	339,5	327	264,5	161,5
	(pulgadas)	13,366	12,874	10,413	6,358
50	mm	358	350,5	275,5	176,5
	(pulgadas)	14,094	13,799	10,846	6,949

Tipo	Diámetro del actuador	DN	ØA	B	C		D	E	ØF	G	ØH		ØJ					
					ISO	ANSI					ISO	ANSI	ISO	ANSI				
03	63 mm	15	mm	17,3	124,5	247	244,5	199,5	130	85	59,5	95	90	65	60,3			
			(pulgadas)	0,681	4,902	9,724	9,626	7,854	5,118	3,346	2,343	3,740	3,543	2,559	2,374			
		20	mm	22,3	134,5	251	248,5	198,5	150	85	59,5	105	100	75	69,9			
			(pulgadas)	0,878	5,295	9,882	9,783	7,815	5,906	3,346	2,343	4,134	3,937	2,953	2,752			
		25	mm	28,5	139,5	264,5	262	207	160	85	59,5	115	110	85	79,4			
			(pulgadas)	1,122	5,492	10,413	10,315	8,150	6,299	3,346	2,343	4,528	4,331	3,346	3,126			
		32	mm	37,2	149,5	293,5	281	223,5	180	85	59,5	140	115	100	88,9			
			(pulgadas)	1,465	5,886	11,555	11,063	8,799	7,087	3,346	2,343	5,512	4,528	3,937	3,500			
		40	mm	43,1	159,5	296	283,5	221	200	85	59,5	150	125	110	98,4			
			(pulgadas)	1,697	6,280	11,654	11,161	8,701	7,874	3,346	2,343	5,906	4,921	4,331	3,874			
		50	mm	54,5	174,5	314	306,5	231,5	230	85	59,5	165	150	125	120,7			
			(pulgadas)	2,146	6,870	12,362	12,067	9,114	9,055	3,346	2,343	6,496	5,906	4,921	4,752			
		03	63 mm	15	mm	17,3	4 X 14	4 X 16	2	1,5	45	34,9	16	13,2	19,75	2,5	2,1	(kg)
					(pulgadas)	0,681	4 X 0,551	4 X 0,63	0,079	0,059	1,772	1,374	0,630	0,520	0,778	6,1	5,2	(Lbs)
				20	mm	22,3	4 X 14	4 X 16	2	1,5	58	42,9	18	13,2	23	3,5	2,8	(kg)
					(pulgadas)	0,878	4 X 0,551	4 X 0,63	0,079	0,059	2,283	1,689	0,709	0,520	0,906	7,8	6,2	(Lbs)
				25	mm	28,5	4 X 14	4 X 16	2	1,5	68	50,8	18	14,2	29	4,4	3,7	(kg)
					(pulgadas)	1,122	4 X 0,551	4 X 0,63	0,079	0,059	2,677	2,000	0,709	0,559	1,142	9,6	8,1	(Lbs)
				32	mm	37,2	4 X 18	4 X 16	2	1,5	78	63,5	18	15,8	32,5	6,2	4,7	(kg)
					(pulgadas)	1,465	4 X 0,709	4 X 0,63	0,079	0,059	3,071	2,500	0,709	0,622	1,280	13,7	10,4	(Lbs)
				40	mm	43,1	4 X 18	4 X 16	3	1,5	88	73	18	17,4	36,85	7,2	6,0	(kg)
					(pulgadas)	1,697	4 X 0,709	4 X 0,63	0,118	0,059	3,465	2,874	0,709	0,685	1,451	15,9	13,2	(Lbs)
				50	mm	54,5	4 X 18	4 X 19,1	3	1,5	102	92,1	20	19	42,5	10,0	8,9	(kg)
					(pulgadas)	2,146	4 X 0,709	4 X 0,752	0,118	0,059	4,016	3,626	0,787	0,748	1,673	21,9	19,6	(Lbs)

⁽¹⁾ Peso de la válvula sin piloto.
Para electroválvula-piloto, consulte las páginas del catálogo específicas.

Válvulas neumáticas de asiento inclinado y recto

ASCO™

Serie
290

Dimensiones mm (pulgadas), peso kg (Lbs)

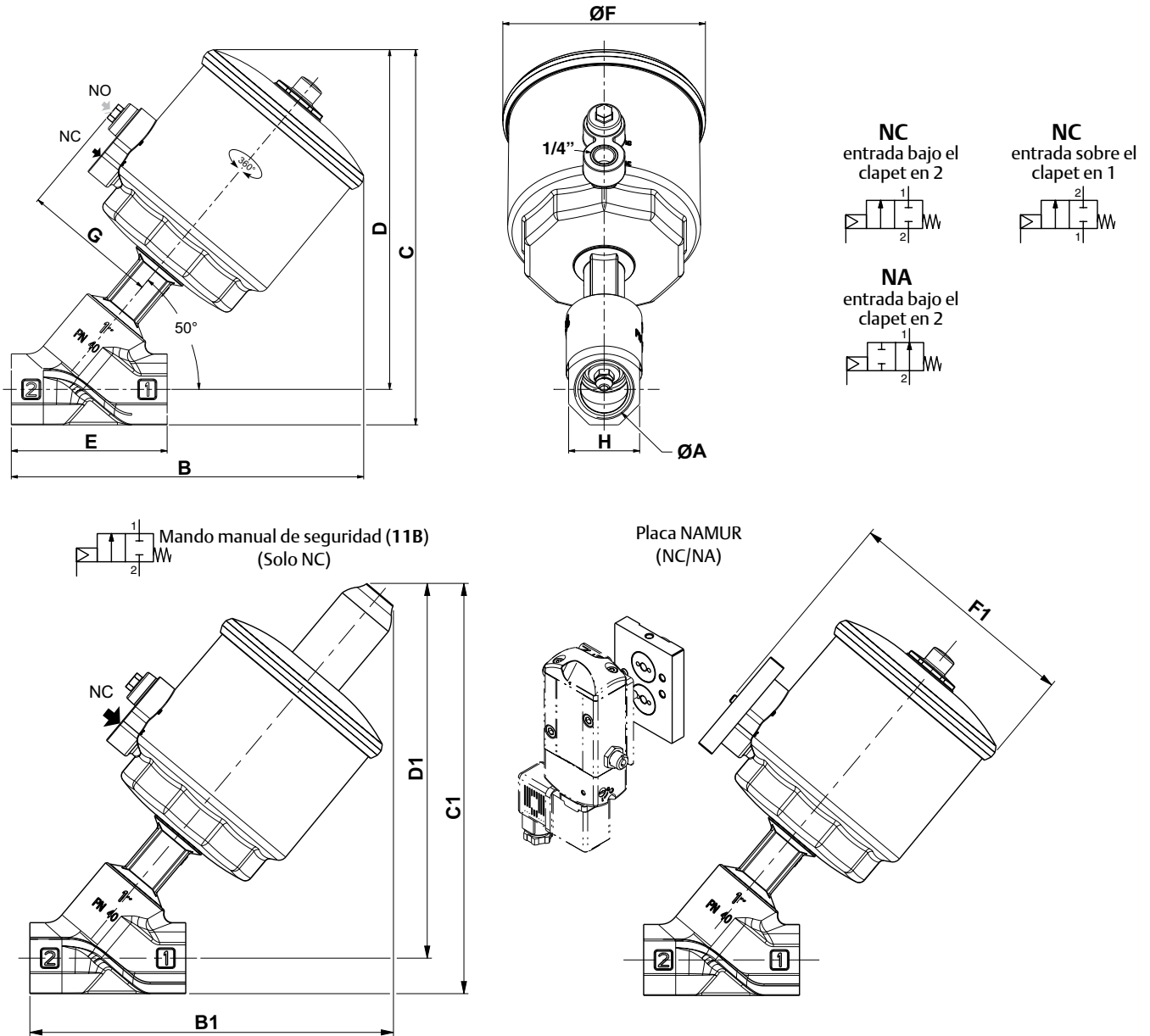
Configurador - Archivos CAD



TIPO 04

Actuador de 90 mm / Válvula de asiento inclinado / Cuerpo de acero inoxidable

Entrada de fluido:
bajo el clapet en 2
sobre el clapet en 1



Tipo	Diámetro del actuador	ØA	B	B1	C	C1	D	D1	E	ØF	F1	G	H	Peso (1)	
04	90 mm	G* 1"	mm	203,5	210	217	237	196,5	216,5	90	117	137	78,5	41	2,1 (kg)
		NPTF 1"	(pulgadas)	8,012	8,268	8,543	9,331	7,736	8,524	3,543	4,606	5,394	3,091	1,614	4,6 (Lbs)
		G* 1 1/4"	mm	224,5	231	233	233	253	228	110	117	137	78,5	50	2,5 (kg)
		NPTF 1 1/4"	(pulgadas)	8,839	9,094	9,173	9,961	8,189	8,976	4,331	4,606	5,394	3,091	1,969	5,5 (Lbs)
		G* 1 1/2"	mm	224	230,5	240	260	210	230	120	117	137	78,5	60	3,1 (kg)
		NPTF 1 1/2"	(pulgadas)	8,819	9,075	9,449	10,236	8,268	9,055	4,724	4,606	5,394	3,091	2,362	6,8 (Lbs)
		G* 2"	mm	247	253,5	251,5	271,5	216,5	236,5	150	117	137	78,5	70	3,9 (kg)
		NPTF 2"	(pulgadas)	9,724	9,980	9,902	10,689	8,524	9,311	5,906	4,606	5,394	3,091	2,756	8,6 (Lbs)
		G* 2 1/2"	mm	276	282,5	273	293	229,5	249,5	190	117	137	78,5	87	6,0 (kg)
NPTF 2 1/2"	(pulgadas)	10,866	11,122	10,748	11,535	9,035	9,823	7,480	4,606	5,394	3,091	3,425	13,2 (Lbs)		

(1) Peso de la válvula sin piloto.

Para electroválvula-piloto, consulte las páginas del catálogo específicas.

01533GB-2021/R01 La disponibilidad, el diseño y las especificaciones están sujetos a cambios sin previo aviso. Todos los derechos reservados.

Dimensiones mm (pulgadas), peso kg (Lbs)

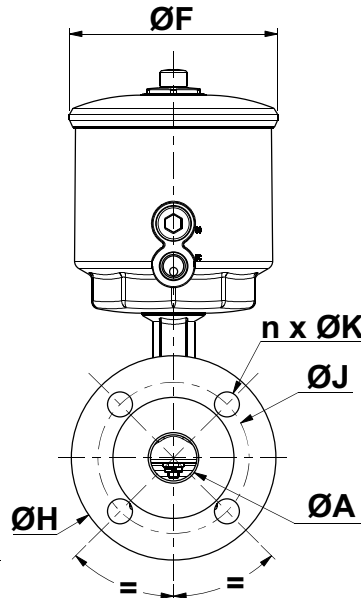
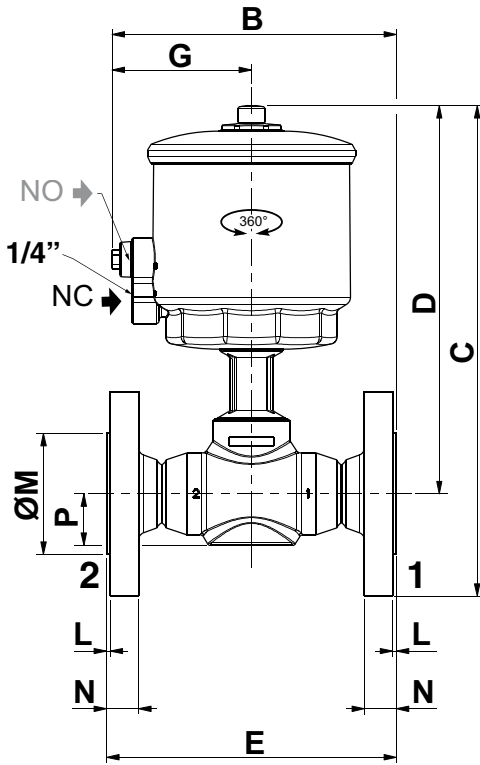
Configurador - Archivos CAD



TIPO 04

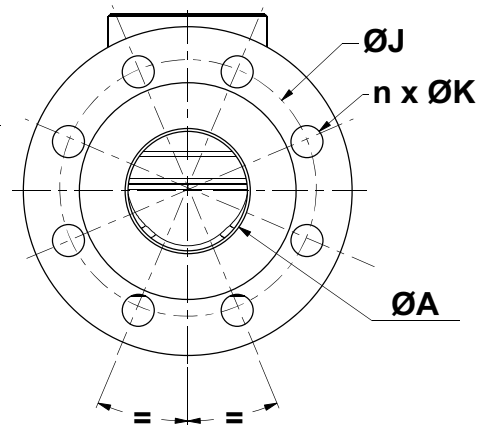
Actuador de 90 mm / Válvula de asiento recto / Cuerpo de acero inoxidable
Entrada de fluido:
bajo el clapet en 2
sobre el clapet en 1

Para las referencias C2/D2/F1, consulte la Fig. I (opciones 11B) y la Fig. II (NAMUR) en la página 20)



DN	C2		D2	F1	
	ISO	ANSI			
25	mm	319,5	317	262	158,5
	(pulgadas)	12,579	12,480	10,315	6,240
32	mm	349,0	336,5	279	168,5
	(pulgadas)	13,740	13,248	10,984	6,634
40	mm	351,5	339	276,5	178,5
	(pulgadas)	13,839	13,346	10,886	7,028
50	mm	369,5	362	287	193,5
	(pulgadas)	14,547	14,252	11,299	7,618
65	mm	404,5	402	312	223,5
	(pulgadas)	15,925	15,827	12,283	8,799

**DN65 - ISO
(EN-1092-1)**



Tipo	Diámetro del actuador	DN	ØA	B	C		D	E	ØF	G	ØH		ØJ				
					ISO	ANSI					ISO	ANSI	ISO	ANSI			
04	90 mm	25	mm	28,5	158,5	276	273,5	218,5	160	117	78,5	115	110	85	79,4		
			(pulgadas)	1,122	6,240	10,866	10,768	8,602	6,299	4,606	3,091	4,528	4,331	3,346	3,126		
		32	mm	37,2	168,5	305,5	293	235,5	180	117	78,5	140	115	100	88,9		
			(pulgadas)	1,465	6,634	12,028	11,535	9,272	7,087	4,606	3,091	5,512	4,528	3,937	3,500		
		40	mm	43,1	178,5	307,5	295	232,5	200	117	78,5	150	125	110	98,4		
			(pulgadas)	1,697	7,028	12,106	11,614	9,154	7,874	4,606	3,091	5,906	4,921	4,331	3,874		
		50	mm	54,5	193,5	326	318,5	243,5	230	117	78,5	165	150	125	120,7		
			(pulgadas)	2,146	7,618	12,835	12,539	9,587	9,055	4,606	3,091	6,496	5,906	4,921	4,752		
		65	mm	70,3	223,5	360,5	358	268	290	117	78,5	185	180	145	139,7		
			(pulgadas)	2,768	8,799	14,193	14,094	10,551	11,417	4,606	3,091	7,283	7,087	5,709	5,500		
		04	90 mm	25	mm	ØA	n x ØK		L		M		N		P	Peso ⁽¹⁾	
					(pulgadas)	1,122	4 X 14	4 X 16	2	1,5	68	50,8	18	14,2		29	4,9
32	mm			37,2	4 X 18	4 X 16	2	1,5	78	63,5	18	15,8	32,5	6,8	5,3	(kg)	
	(pulgadas)			1,465	4 X 0,709	4 X 0,63	0,079	0,059	3,071	2,500	0,709	0,622	1,280	15,0	11,8	(Lbs)	
40	mm			43,1	4 X 18	4 X 16	3	1,5	88	73	18	17,4	36,85	7,8	6,6	(kg)	
	(pulgadas)			1,697	4 X 0,709	4 X 0,63	0,118	0,059	3,465	2,874	0,709	0,685	1,451	17,3	14,5	(Lbs)	
50	mm			54,5	4 X 18	4 X 19,1	3	1,5	102	92,1	20	19	42,5	10,6	9,5	(kg)	
	(pulgadas)			2,146	4 X 0,709	4 X 0,752	0,118	0,059	4,016	3,626	0,787	0,748	1,673	23,3	21,0	(Lbs)	
65	mm			70,3	8 X 18	4 X 19,1	3	1,5	122	104,8	22	22,2	59	15,3	15,4	(kg)	
	(pulgadas)			2,768	8 X 0,709	4 X 0,752	0,118	0,059	4,803	4,126	0,866	0,874	2,323	33,7	33,9	(Lbs)	

⁽¹⁾ Peso de la válvula sin piloto.
Para electroválvula-piloto, consulte las páginas del catálogo específicas.

Válvulas neumáticas de asiento inclinado y recto

ASCO™

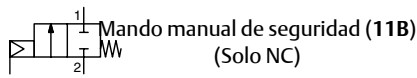
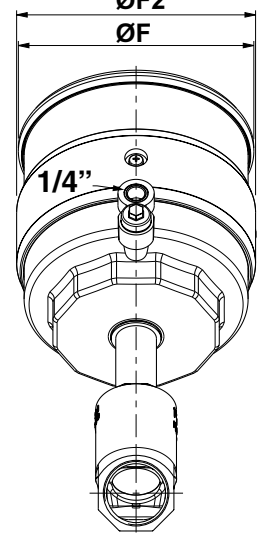
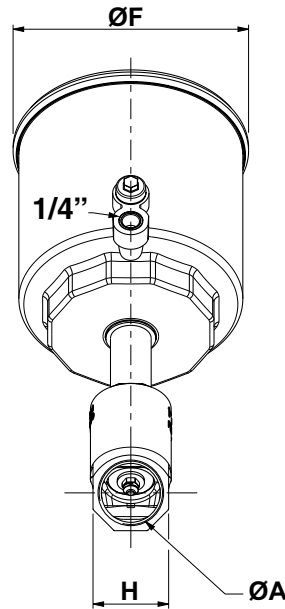
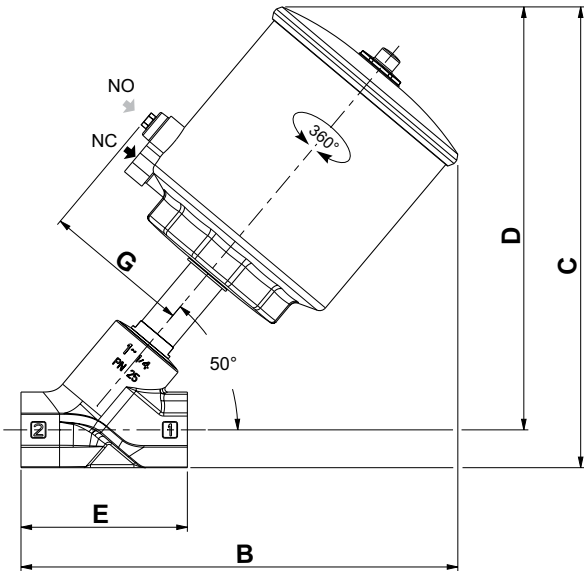
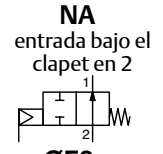
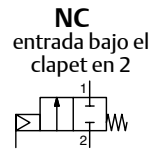
Serie
290

Dimensiones mm (pulgadas), peso kg (Lbs)

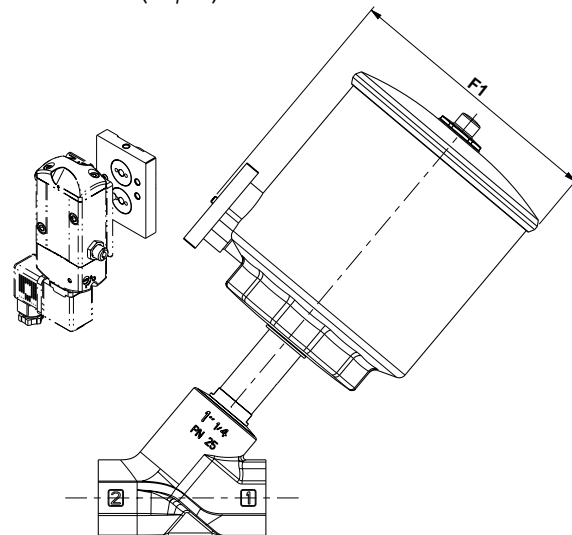
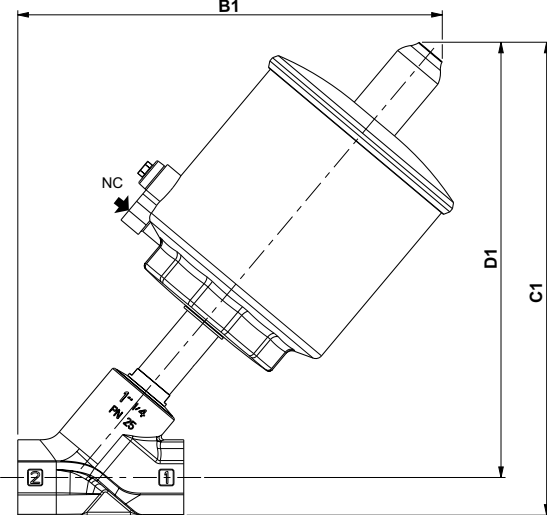
Configurador - Archivos CAD



TIPO 05
Actuador de 125 mm / Válvula de asiento inclinado /
Cuerpo de acero inoxidable
Entrada de fluido:
bajo el clapet en 2
sobre el clapet en 1



Placa NAMUR
(NC/NA)



Tipo	Diámetro del actuador	ØA	B	B1	C	C1	D	D1	E	ØF (NC/NA)	F1	ØF2 (NA)	G	H	Peso (1)	
05	125 mm	G* 1 1/4"	mm	289	281,5	305	313,5	280	288,5	110	156	175	158	97	50	5,5 (kg)
		NPTF 1 1/4"	(pulgadas)	11,378	11,083	12,008	12,343	11,024	11,358	4,331	6,142	6,890	6,220	3,819	1,969	12,1 (Lbs)
		G* 1 1/2"	mm	290	282,5	313	321,5	283	291,5	120	156	175	158	97	60	6,3 (kg)
		NPTF 1 1/2"	(pulgadas)	11,417	11,122	12,323	12,657	11,142	11,476	4,724	6,142	6,890	6,220	3,819	2,362	13,9 (Lbs)
		G* 2"	mm	314,5	307	327	335,5	292	300,5	150	156	175	158	97	70	7,2 (kg)
		NPTF 2"	(pulgadas)	12,382	12,087	12,874	13,209	11,496	11,831	5,906	6,142	6,890	6,220	3,819	2,756	15,9 (Lbs)
G* 2 1/2"	mm	346	338,5	351	359,5	307,5	316	190	156	175	158	97	70	7,2 (kg)		
NPTF 2 1/2"	(pulgadas)	13,622	13,327	13,819	14,154	12,106	12,441	7,480	6,142	6,890	6,220	3,819	3,425	20,9 (Lbs)		

(1) Peso de la válvula sin piloto.
Para electroválvula-piloto, consulte las páginas del catálogo específicas.

01533GB-2021/R01
La disponibilidad, el diseño y las especificaciones están sujetos a cambios sin previo aviso. Todos los derechos reservados.

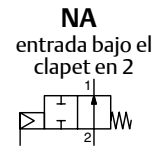
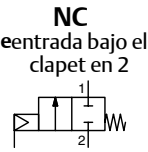
Dimensiones mm (pulgadas), peso kg (Lbs)



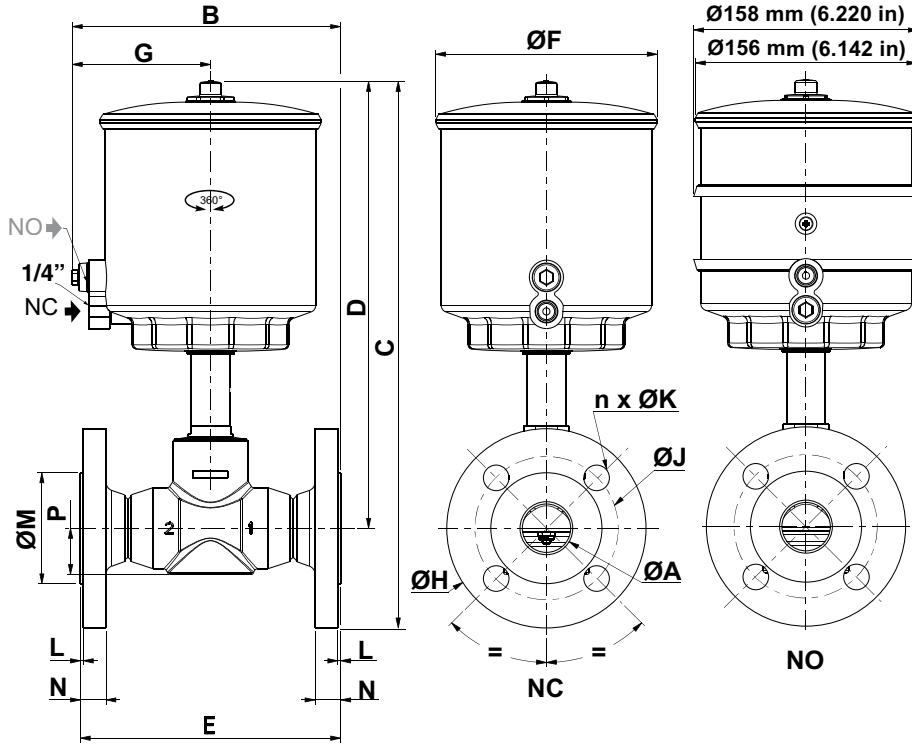
TIPO 05

Actuador de 125 mm / Válvula de asiento recto / Cuerpo de acero inoxidable
Entrada de fluido:
bajo el clapet en 2
sobre el clapet en 1

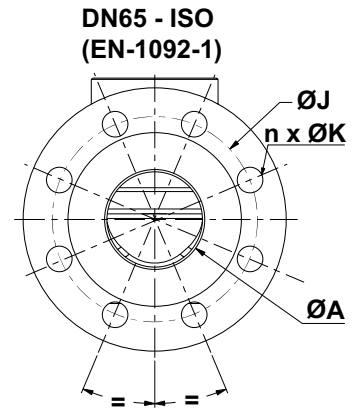
Configurador - Archivos CAD



Para las referencias C2/D2/F1, consulte la Fig. I (opciones 11B) y la Fig. II (NAMUR) en la página 20)



DN	C2		D2	F1	
	ISO	ANSI			
32	mm	428	415,5	358	187
	(pulgadas)	16,850	16,358	14,094	7,362
40	mm	432	419,5	357	197
	(pulgadas)	17,008	16,516	14,055	7,756
50	mm	452,5	445	370	212
	(pulgadas)	17,815	17,520	14,567	8,346
65	mm	491	489	399	242
	(pulgadas)	19,331	19,252	15,709	9,528



Tipo	Diámetro del actuador	DN	ØA	B	C		D	E	ØF	G	ØH		ØJ					
					ISO	ANSI					ISO	ANSI	ISO	ANSI				
05	125 mm	32	mm	37,2	187	384	371,5	314	180	156	97	140	115	100	88,9			
			(pulgadas)	1,465	7,362	15,118	14,626	12,362	7,087	6,142	3,819	5,512	4,528	3,937	3,500			
		40	mm	43,1	197	388,5	376	313,5	200	156	97	150	125	110	98,4			
			(pulgadas)	1,697	7,756	15,295	14,803	12,343	7,874	6,142	3,819	5,906	4,921	4,331	3,874			
		50	mm	54,5	212	408,5	401	326	230	156	97	165	150	125	120,7			
			(pulgadas)	2,146	7,618	12,835	12,539	9,587	9,055	4,606	3,091	6,496	5,906	4,921	4,752			
		65	mm	70,3	242	447,5	445	355	290	156	97	185	180	145	139,7			
			(pulgadas)	2,768	9,528	17,618	17,520	13,976	11,417	6,142	3,819	7,283	7,087	5,709	5,500			
		05	125 mm	DN	ØA	n x ØK		L		M		N		P		Peso ⁽¹⁾		
				32	mm	37,2	4 X 18	4 X 16	2	1,5	78	63,5	18	15,8	32,5	9,8	8,3	(kg)
					(pulgadas)	1,465	4 X 0,709	4 X 0,63	0,079	0,059	3,071	2,500	0,709	0,622	1,280	21,6	18,4	(Lbs)
				40	mm	43,1	4 X 18	4 X 16	3	1,5	88	73	18	17,4	36,85	11,0	9,8	(kg)
(pulgadas)	1,697				4 X 0,709	4 X 0,63	0,118	0,059	3,465	2,874	0,709	0,685	1,451	24,3	21,6	(Lbs)		
50	mm			54,5	4 X 18	4 X 19,1	3	1,5	102	92,1	20	19	42,5	13,9	12,9	(kg)		
	(pulgadas)			2,146	4 X 0,709	4 X 0,752	0,118	0,059	4,016	3,626	0,787	0,748	1,673	30,6	28,4	(Lbs)		
65	mm			70,3	8 X 18	4 X 19,1	3	1,5	122	104,8	22	22,2	59	18,8	18,9	(kg)		
	(pulgadas)			2,768	8 X 0,709	4 X 0,752	0,118	0,059	4,803	4,126	0,866	0,874	2,323	41,4	41,6	(Lbs)		

⁽¹⁾ Peso de la válvula sin piloto.
Para electroválvula-piloto, consulte las páginas del catálogo específicas.