

Válvulas neumáticas de asiento inclinado ASCO™

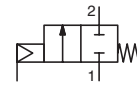
Para gases combustibles, entrada bajo el clapet, actuador de plástico

2 vías, mando por presión, cuerpo de bronce o acero inoxidable, de 3/8" a 2" roscado

2/2 NC
Serie
290

Características y ventajas

- Válvulas para gases combustibles con cuerpo de bronce o acero inoxidable
- La válvula satisface los requisitos de la Directiva sobre equipos bajo presión 2014/68/UE y el reglamento GAR UE/2016/426 en dispositivos de gas. Estas válvulas cumplen las normas NF EN 161/A3: 2013, NF EN 16678: 2016 y NF EN 13611 + A2: 2011 con certificado de homologación tipo UE n.º: CERTIGAZ 1312DM6518
- Apropiado para clase D, grupo 2 servicio, familias de gases 1, 2 y 3
- Apropiadadas para resistir una contra-presión de 150 mbar
- Gran caudal, con entrada del líquido bajo el clapet
- Prensaestopas de alto rendimiento sin necesidad de mantenimiento
- El gran orificio de pilotaje y la baja histéresis reducen la duración del ciclo



General

Líquidos	Rango de temperatura (TS)	Junta del disco (*)
Familia de gases 1, 2, 3	-10 °C a +60 °C	PTFE

Presión diferencial de 0 a 10 bar (de 0 a 150 psi) [1 bar = 100 kPa]
Tiempo de apertura/cierre 1 s máx. con electroválvula-piloto conectada directamente al actuador de válvula

Nota: Los tiempos de apertura y cierre están condicionados por la utilización de la electroválvula de pilotaje conforme al cuadro de selección siguiente

Líquido de pilotaje Aire
Presión máx. de pilotaje 9 bar (135 psi)
Presión mín. de pilotaje Ver pág. 3
Temperatura del líquido de pilotaje de -10 °C a +60 °C (de 14 °F a 140 °F)

Colocación

Conexión roscada de 3/8" a 2" (de DN10 a DN50)

Materiales de componentes en contacto con el fluido

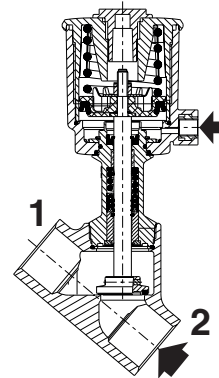
(*) Verifique la compatibilidad de los materiales en contacto con fluidos.

	Versión de bronce	Versión de acero inoxidable
Cuerpo	Bronce	Acero inoxidable AISI 316L
Cuerpo de prensaestopas	Latón	Acero inoxidable AISI 316L
Inserto del actuador de pilotaje	Latón	Latón
Vástago	Acero inoxidable AISI 431	Acero inoxidable AISI 316L
Disco	Latón	Acero inoxidable AISI 316L
Junta del disco	PTFE	PTFE
Junta rascador de vástago	FPM	FPM
Guarnición prensaestopas	PTFE	PTFE
Junta del cuerpo de la válvula	PTFE	PTFE

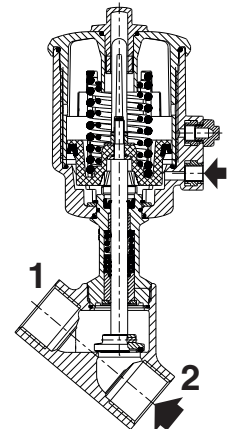
Otros componentes

Actuador (32 mm, 50 mm o 63 mm)	PA con fibra de vidrio	PA con fibra de vidrio
Indicador óptico de posición	PA 12	PA 12

Función NC, entrada bajo el clapet, actuador de plástico de 50 mm



Función NC, entrada bajo el clapet, cabeza de 63 mm

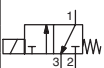


Certificaciones y aprobaciones

- Directiva sobre equipos bajo presión 2014/68/UE
- Seguridad funcional de las máquinas: EN ISO 13849-1
- Conformidad Reach
- IEC 61508 estándar (ruta 2010 versión 2_H) certificado con niveles de integridad: SIL 2 para HFT = 0
- Las válvulas cumplen todas las directrices UE y EAC pertinentes
- Compatible con RoHS solo para válvula con cuerpo de acero inoxidable

Selección de electroválvulas-piloto

- Deben satisfacer las exigencias de las directivas europeas de baja tensión y compatibilidad electromagnética
- 3/2 normalmente cerrada sin elemento de bloqueo

Kv (m ³ /h) min. ⁽¹⁾ a través de la electroválvula- piloto necesarios para	Tiempo de reacción (ms) a través de la electroválvula- piloto necesario para		Electroválvula-piloto recomendada								
	Cerrar la válvula	Abrir la válvula	Denominación	Tipo de rosca	CODIGO DE PRODUCTO CON 15 DIGITOS						
					Latón	Acero inoxidable	Código de tensión				
								230 V /50-60 Hz	110 V /50 Hz (120 V / 60 Hz)	24 V /50-60 Hz	
Piloto 356 -NC - Normalmente cerrada (sin mando manual)											
	0,04	0,04	10	7	356 G1/8 Ø1.6	G	G356C135S19FM	G356C145S19FM	FH	F0	FQ
						NPT	8356C135S19FM	8356C145S19FM	FH	F0	FQ

⁽¹⁾ Incluida la canalización hasta la válvula principal.

Opciones⁽²⁾

- Atmósferas explosivas, compatible con ATEX y IECEx
- Amplia gama de cajas de interruptores certificadas
- Certificado de composición del material del cuerpo de la válvula 3.1 solo para válvula con cuerpo de acero inoxidable
- Limitador de carrera a la apertura

⁽²⁾ Ver selección de opciones y accesorios (página 6)

Válvulas neumáticas de asiento inclinado ASCO™

Serie
290

Especificaciones

Tubería (ISO 6708)		Caudal [aire]		Coeficiente de caudal Kv (Cv)	Presión pilotaje bar (psi)		Presión diferencial de funcionamiento bar (psi)	Diámetro del actuador Dimensiones/ tipo (1)	Número de catálogo		
Tamaño de la tubería (G / NPTF)	DN	(1)			Min. (2)	Máx.			Máx.	Actuador de plástico	
		m³/h	(l/min)	m³/h (gal/min)					Tipo de rosca G*	Tipo de rosca NPTF	
										Con conexión de pilotaje G 1/8	Con conexión de pilotaje NPTF 1/8
NC - Normalmente cerrada, entrada bajo el clapet, cuerpo de bronce											
1/2"	15	60	1000	5,8 (6,7)	4,5 (70)	9 (135)	1 (15)	50	02	E290D0230DEGA00	8290D0240DEGA00
3/4"	20	130	2160	10,7 (12,4)	4,5 (70)	9 (135)	1 (15)	50	02	E290D0330DEGA00	8290D0340DEGA00
1"	25	180	3000	15,5 (18)	4,5 (70)	9 (135)	1 (15)	50	02	E290D0430DEGA00	8290D0440DEGA00
NC - Normalmente cerrada, entrada bajo el clapet, cuerpo de acero inoxidable											
										Tipo de rosca G*	Tipo de rosca NPTF
										Con conexión de pilotaje G 1/8	Con conexión de pilotaje NPTF 1/8
3/8"	10	30	500	2,8 (3,2)	5,5 (80)	9 (135)	1 (15)	32	01	E290D0110SEGA00	8290D0120SEGA00
1/2"	15	40	660	4,1 (4,7)	5,5 (80)	9 (135)	1 (15)	32	01	E290D0210SEGA00	8290D0220SEGA00
		60	1000	5,8 (6,7)	4,5 (70)	9 (135)	1 (15)	50	02	E290D0230SEGA00	8290D0240SEGA00
		60	1250	5,8 (6,7)	3,5 (50)	9 (135)	1 (15)	63	03	E290D0250SEGA00	8290D0260SEGA00
3/4"	20	75	1250	6,5 (7,5)	5,5 (80)	9 (135)	1 (15)	32	01	E290D0310SEGA00	8290D0320SEGA00
		130	2160	10,7 (12,4)	4,5 (75)	9 (135)	1 (15)	50	02	E290D0330SEGA00	8290D0340SEGA00
		130	2083	10,7 (12,4)	4,5 (75)	9 (135)	1 (15)	63	03	E290D0350SEGA00	8290D0360SEGA00
1"	25	180	3000	15,5 (18)	4,5 (75)	9 (135)	1 (15)	50	02	E290D0430SEGA00	8290D0440SEGA00
		200	3330	17,7 (20,5)	4,5 (75)	9 (135)	1 (15)	63	03	E290D0450SEGA00	8290D0460SEGA00
1 1/4"	32	330	5500	25,2 (29,2)	4,5 (75)	9 (135)	1 (15)	63	03	E290D0550SEGA00	8290D0560SEGA00
1 1/2"	40	350 (2)	5830 (3)	38,3 (44,4)	4,5 (75)	9 (135)	1 (15)	63	03	E290D0650SEGA00	8290D0660SEGA00
2"	50	350 (3)	5830 (3)	51,5 (59,7)	4,5 (75)	9 (135)	1 (15)	63	03	E290D0750SEGA00	8290D0760SEGA00

(1) Caudal de aire a $\Delta P = 100 \text{ mb} / 1,5 \text{ psi}$ (excepto DN40 y DN50)

(2) $\Delta P = 60 \text{ mb} (0,9 \text{ psi})$ (3) $\Delta P = 40 \text{ mb} (0,6 \text{ psi})$

01561E5-2022/R01 La disponibilidad, el diseño y las especificaciones están sujetos a cambios sin previo aviso. Todos los derechos reservados.

Guía de selección de productos

CÓDIGO DEL PRODUCTO

E 290 D 0 3 5 0 D EGA 00

Tipo de conexión

E = ISO 228/1 e ISO 7/1
(combinación roscada, G*)
8 = NPTF (ANSI B 1.20.3)

Serie del producto
290

Letra de revisión
D = Versión inicial

Función
0 = Normalmente cerrada - Bajo el clapet

Diámetro nominal

1 = DN 10 - 3/8"
2 = DN 15 - 1/2"
3 = DN 20 - 3/4"
4 = DN 25 - 1"
5 = DN 32 - 1" 1/4
6 = DN 40 - 1" 1/2
7 = DN 50 - 2"

Diámetro del actuador - Conexiones de pilotaje

1 = Plástico de 32 mm - G 1/8"
2 = Plástico de 32 mm - NPT 1/8"
3 = Plástico de 50 mm - G 1/8"
4 = Plástico de 50 mm - NPTF 1/8"
5 = Plástico de 63 mm - G 1/8"
6 = Plástico de 63 mm - NPTF 1/8"

Opciones ⁽¹⁾

EGA = Certificación para gas (NF EN 161 y NF EN 16678)

AT1 = Zonas ATEX/IECEX 1/21 ⁽¹⁾

AT0 = Zonas ATEX/IECEX 0/20 ⁽¹⁾

PFB = Preparada para montaje de caja de señalización ⁽¹⁾

125 = Certificación CUTR (zonas EAC Ex 1/21) para el producto

STL = Limitador de carrera a la apertura ⁽¹⁾

SSF = Inserto de pilotaje de acero inoxidable AISI 316L para actuador de plástico ⁽¹⁾

M31 = Material del cuerpo de la válvula de acero inoxidable certificado 3.1 ⁽¹⁾

327 = Adaptación para piloto 327 ⁽¹⁾

V10 = Indicador visual ⁽²⁾

SSF = Inserto de acero inoxidable para actuador de plástico

Material del cuerpo y la junta de la válvula

D = Cuerpo de bronce

S = Cuerpo de acero inoxidable

Tipo de orificio 1-2

0 = Orificio roscado

⁽¹⁾ Ver "Selección de opciones y accesorios", páginas 6 a 8

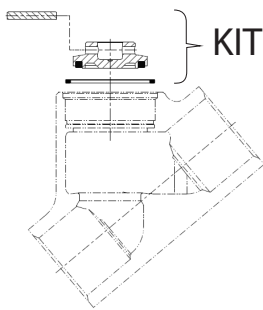
⁽²⁾ Para actuadores de 32 mm y 50 mm (estándar para actuador de 63 mm)

Válvulas neumáticas de asiento inclinado ASCO™

Serie
290

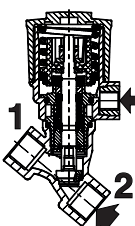
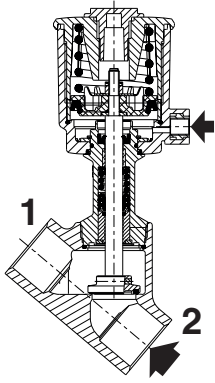
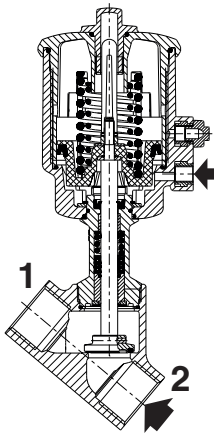
Kits de reparación y piezas de recambio

Válvulas con asiento inclinado (cuerpos de bronce y acero inoxidable)

Todas las versiones de cuerpo	Ø	DN	Código de kit de piezas de recambio Actuadores de 50 mm y 63 mm Entrada bajo el clapet	
			Actuador de plástico	Actuador de acero inoxidable
				1/2"
	3/4"	20	M29054935101600	M29054935100900
	1"	25	M29054935101700	M29054935101000
	1 1/4"	32	M29054935101800	M29054935101100
	1 1/2"	40	M29054935101900	M29054935101200
	2"	50	M29054935102000	M29054935101300

Vista que muestra la función/actuador/dirección de caudal







NC - Normalmente cerrada, entrada bajo el clapet

Cuerpo de acero inoxidable, actuador de plástico	Cuerpo de bronce o acero inoxidable, actuador de plástico	
Actuador de 32 mm	Actuador de 50 mm	Actuador de 63 mm
		



Instalación

- Instalar un filtro en la entrada, lo más cerca posible de la válvula, cuya malla sea inferior a 1,5 mm y que no permita el paso de una varilla de 1 mm
- Las válvulas pueden montarse en cualquier posición sin que esto afecte a su funcionamiento
- Actuador ajustable que proporciona acceso en 360° al orificio de pilotaje
- El orificio de racordaje (G*) tiene una combinación roscada estándar conforme a las normas ISO 228/1 e ISO 7/1
- La conexión roscada (NPTF) lleva una rosca estándar según ANSI B 1.20.3
- **Conexión de pilotaje roscada (G) o (NPTF)** con rosca estándar según ISO 228/1 o ANSI B 1.20.3
- Instrucciones de instalación/mantenimiento en varios idiomas disponibles en nuestro sitio web

Selección de opciones y accesorios

Opciones	NC		Compatibilidad con diámetro del actuador (mm)																																																	
	Entrada del fluido bajo el clapet		32	50	63																																															
	AT0	•	•	•	•		<p>ATEX/IECEX</p> <ul style="list-style-type: none"> Válvulas 2/2 NC/NA diseñadas para ser utilizadas en atmósferas explosivas, según Directiva ATEX 2014/34/UE Certificado de examen de tipo EC n.º: LCIE 20 ATEX 3037 X Certificado de conformidad IECEX n.º: IECEX LCIE 20.0025X La conformidad con los requisitos esenciales de salud y seguridad de la Directiva ATEX se garantiza con la conformidad de las Normas europeas EN ISO 80079-36 y EN ISO 80079-37 Recomendada para las industrias químicas, petroleras, de gases, pinturas, etc. <p>Directiva ATEX 2014/34/UE, categoría 1</p> <table border="1"> <thead> <tr> <th colspan="7">Clasificación (zonas) Categoría 1</th> </tr> <tr> <th colspan="3">Polvo</th> <th colspan="3">Gas</th> <th rowspan="2">Código de seguridad</th> </tr> <tr> <th>IIIA</th> <th>IIIB</th> <th>IIIC</th> <th>IIA</th> <th>IIB</th> <th>IIC</th> </tr> </thead> <tbody> <tr> <td colspan="3">Zona 20</td> <td colspan="3">Zona 0</td> <td> Ⓢ II 1G Ex h IIC T* Ga Ⓢ II 1D Ex h IIIC T*°C Da </td> </tr> </tbody> </table> <table border="1"> <thead> <tr> <th colspan="2">1GD</th> <th colspan="2">Actuador de plástico</th> </tr> <tr> <th>T*°C</th> <th>T*</th> <th>Ts amb</th> <th>T fluid</th> </tr> </thead> <tbody> <tr> <td>135 °C</td> <td>T4</td> <td>60°C</td> <td>60°C</td> </tr> <tr> <td>100 °C</td> <td>T5</td> <td>60°C</td> <td>60°C</td> </tr> <tr> <td>85 °C</td> <td>T6</td> <td>60°C</td> <td>53°C</td> </tr> </tbody> </table> <p> </p>	Clasificación (zonas) Categoría 1							Polvo			Gas			Código de seguridad	IIIA	IIIB	IIIC	IIA	IIB	IIC	Zona 20			Zona 0			Ⓢ II 1G Ex h IIC T* Ga Ⓢ II 1D Ex h IIIC T*°C Da	1GD		Actuador de plástico		T*°C	T*	Ts amb	T fluid	135 °C	T4	60°C	60°C	100 °C	T5	60°C	60°C	85 °C	T6
Clasificación (zonas) Categoría 1																																																				
Polvo			Gas			Código de seguridad																																														
IIIA	IIIB	IIIC	IIA	IIB	IIC																																															
Zona 20			Zona 0			Ⓢ II 1G Ex h IIC T* Ga Ⓢ II 1D Ex h IIIC T*°C Da																																														
1GD		Actuador de plástico																																																		
T*°C	T*	Ts amb	T fluid																																																	
135 °C	T4	60°C	60°C																																																	
100 °C	T5	60°C	60°C																																																	
85 °C	T6	60°C	53°C																																																	
AT1	•	•	•	•	<p>Directiva ATEX 2014/34/UE, categoría 2</p> <table border="1"> <thead> <tr> <th colspan="7">Clasificación (zonas) Categoría 2</th> </tr> <tr> <th colspan="3">Polvo</th> <th colspan="3">Gas</th> <th rowspan="2">Código de seguridad</th> </tr> <tr> <th>IIIA</th> <th>IIIB</th> <th>IIIC</th> <th>IIA</th> <th>IIB</th> <th>IIC</th> </tr> </thead> <tbody> <tr> <td colspan="3">Zona 21</td> <td colspan="3">Zona 1</td> <td> Ⓢ II 2G Ex h IIC T* Gb X Ⓢ II 2D Ex h IIIC T*°C Db X </td> </tr> </tbody> </table> <table border="1"> <thead> <tr> <th colspan="2">2GD</th> <th colspan="2">Actuador de plástico</th> </tr> <tr> <th>T*°C</th> <th>T*</th> <th>Ts amb</th> <th>T fluid</th> </tr> </thead> <tbody> <tr> <td>135 °C</td> <td>T4</td> <td>60°C</td> <td>60°C</td> </tr> <tr> <td>100 °C</td> <td>T5</td> <td>60°C</td> <td>60°C</td> </tr> <tr> <td>85 °C</td> <td>T6</td> <td>60°C</td> <td>60°C</td> </tr> </tbody> </table> <p>   </p> <p>T*°C = Temperatura de la superficie T* = Clase de temperatura Ts amb = Temperatura ambiente T fluid = Temperatura del fluido</p>	Clasificación (zonas) Categoría 2							Polvo			Gas			Código de seguridad	IIIA	IIIB	IIIC	IIA	IIB	IIC	Zona 21			Zona 1			Ⓢ II 2G Ex h IIC T* Gb X Ⓢ II 2D Ex h IIIC T*°C Db X	2GD		Actuador de plástico		T*°C	T*	Ts amb	T fluid	135 °C	T4	60°C	60°C	100 °C	T5	60°C	60°C	85 °C	T6	60°C	60°C
Clasificación (zonas) Categoría 2																																																				
Polvo			Gas			Código de seguridad																																														
IIIA	IIIB	IIIC	IIA	IIB	IIC																																															
Zona 21			Zona 1			Ⓢ II 2G Ex h IIC T* Gb X Ⓢ II 2D Ex h IIIC T*°C Db X																																														
2GD		Actuador de plástico																																																		
T*°C	T*	Ts amb	T fluid																																																	
135 °C	T4	60°C	60°C																																																	
100 °C	T5	60°C	60°C																																																	
85 °C	T6	60°C	60°C																																																	

Selección de opciones y accesorios

Opciones	NC		Compatibilidad con diámetro del actuador (mm)			
	Entrada del fluido bajo el clapet					
		32	50	63		
PFB	●	-	●	●		Preparada para montaje de caja de señalización
-	●	-	●	●		Ver las páginas del catálogo específicas • La caja de señalización se adapta a los actuadores compatibles para indicar si la válvula está abierta o cerrada

Cuando se selecciona una combinación de varias opciones (usando el configurador de productos en nuestra página web), recibirá un código de combinación específico

Guía de selección de productos - Caja de señalización

CÓDIGO DEL PRODUCTO

P 890 A T 1 0 0 2 EGA 00

Tipo de conexión

P = Sin conexión de pilotaje

Serie del producto

890 = Unidades de señalización para válvulas neumáticas

Letra de revisión

A = Versión inicial

Tipo de carcasa

T = Caja de señalización

Tipo de sensor - Tipo de carcasa

- 1 = Interruptor mecánico - Tapa de plástico/plástico transparente
- 2 = Interruptor mecánico - Tapa de acero inoxidable
- 3 = Interruptor mecánico - Tapa de aluminio
- 4 = Interruptor inductivo PNP - Tapa de plástico/plástico transparente
- 5 = Interruptor inductivo PNP - Tapa de acero inoxidable
- 6 = Interruptor inductivo NPN - Tapa de aluminio
- 7 = Interruptor inductivo NPN - Tapa de plástico/plástico transparente
- 8 = Interruptor inductivo NPN - Tapa de acero inoxidable
- 9 = Interruptor inductivo NPN - Tapa de aluminio
- A = Interruptor inductivo Ex ia NAMUR - Tapa de plástico/plástico transparente

Tensión de pilotaje

00 = Sin pilotaje

Opciones ⁽¹⁾

EGA = Certificación para gas EN 161

V11 = Visualización optimizada por LED (360°)




Tipo de válvula (290 NC)

- 1 = Actuador de plástico de 50 mm y actuadores de acero inoxidable de 50 mm / 63 mm
- 2 = Actuador de plástico de 63 mm

Características de comunicación - Tipo de conexión eléctrica

- 0 = Sin comunicación - Prensaestopas

Selección de opciones y accesorios

Opciones	NC		Compatibilidad con diámetro del actuador (mm)			<p><i>Cuando se selecciona una combinación de varias opciones (usando el configurador de productos en nuestra página web), recibirá un código de combinación específico</i></p>
	Entrada del fluido bajo el clapet					
		32	50	63		
STL	●	-	●	●		Limitador de carrera a la apertura
SSF	●	●	●	●		Inserto de pilotaje de acero inoxidable AISI 316L para actuador de plástico (cuerpo de acero inoxidable)
M31	●	●	●	●		Certificado de composición del material del cuerpo de la válvula 3.1 (solo para válvula con cuerpo de acero inoxidable)
V10	●	●	●	-		Indicador visual de posición ⁽¹⁾ <ul style="list-style-type: none"> Indicación visual de posición abierta o cerrada para válvulas NC con actuador de 32 mm o 50 mm ⁽¹⁾ Indicador estándar para actuador de 63 mm

● Versión disponible

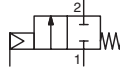
Válvulas neumáticas de asiento inclinado ASCO™

Serie
290

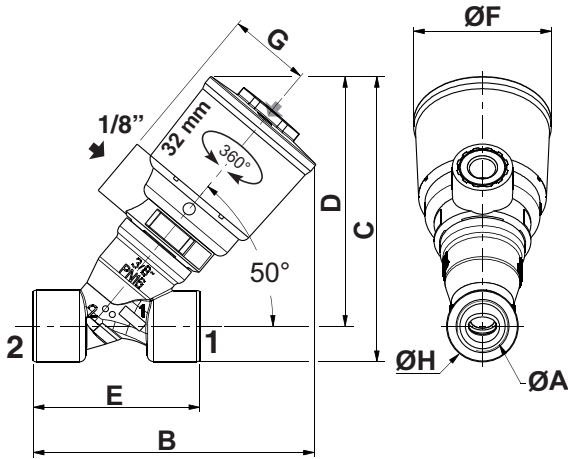
Dimensiones mm (pulgadas)



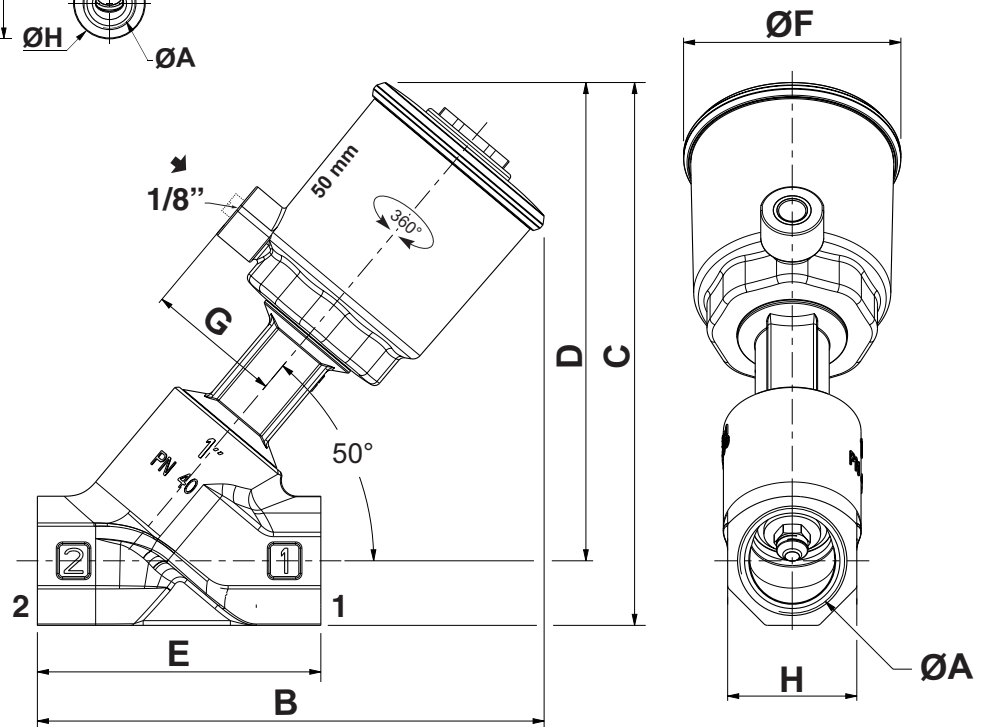
TIPO 01 y 02
Actuadores de 32 mm y 50 mm
NC - Entrada de fluido:
bajo el clapet en 2



Cuerpo de acero inoxidable - Actuador de 32 mm



Cuerpo de bronce o acero inoxidable - Actuador de plástico de 50 mm



Tipo	Diámetro del actuador	ØA		B	C	D	E	ØF	G	H
01	32 mm	G* 3/8"	mm	94	94	83	55	46	27	24
		NPTF 3/8"	(pulgadas)	3,681	3,701	3,248	2,165	1,791	1,063	0,945
		G* 1/2"	mm	100	98	85	65	46	27	28
		NPTF 1/2"	(pulgadas)	3,937	3,858	3,327	2,559	1,791	1,063	1,083
		G* 3/4"	mm	108	106	90	75	46	27	32
		NPTF 3/4"	(pulgadas)	4,252	4,154	3,524	2,953	1,791	1,063	1,260
02	50 mm			Cuerpo de bronce o acero inoxidable, actuador de plástico						
		G* 1/2"	mm	147,5	156,5	143	65	69	43	27
		NPTF 1/2"	(pulgadas)	5,807	6,161	5,630	2,559	2,717	1,693	1,063
		G* 3/4"	mm	151,5	160	144	75	69	43	32
		NPTF 3/4"	(pulgadas)	5,965	6,299	5,669	2,953	2,717	1,693	1,260
		G* 1"	mm	161	172,5	152	90	69	43	41
		NPTF 1"	(pulgadas)	6,339	6,791	5,984	3,543	2,717	1,693	1,614

01561ES-2022/R01 La disponibilidad, el diseño y las especificaciones están sujetos a cambios sin previo aviso. Todos los derechos reservados.

Dimensiones mm (pulgadas), peso kg (Lbs)



TIPO 01/02 + Piloto 356, cuerpo de latón
Tamaño de bobina 20 mm - Termoplástico moldeado
IEC 335 / DIN 43650
IP67

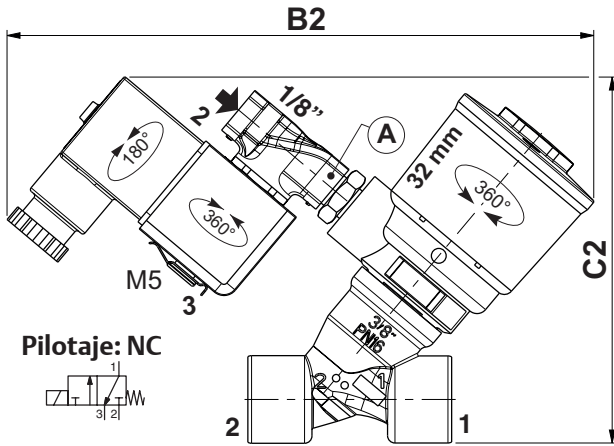
G356C135S19FM

Cuerpo de acero inoxidable - Actuador de 32 mm

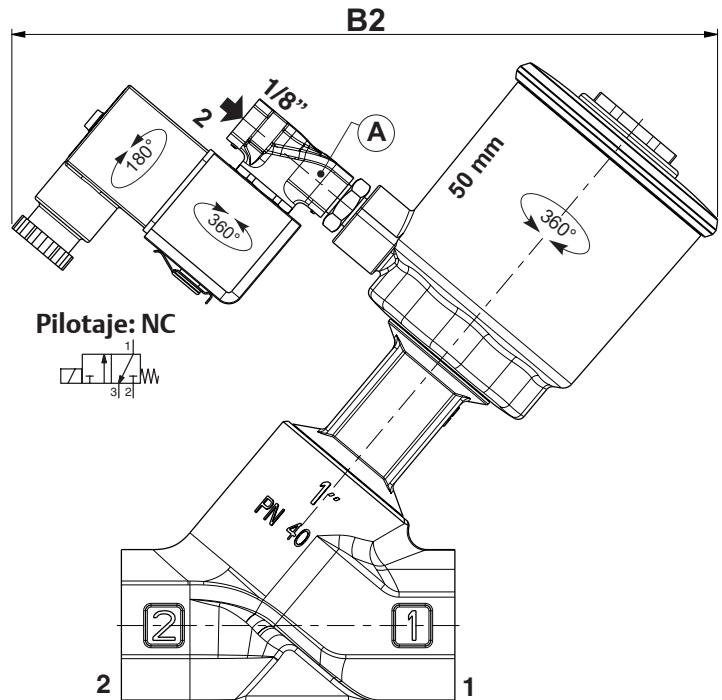


TIPO 01/02 + Piloto 356, cuerpo de acero inoxidable
Tamaño de bobina 20 mm - Termoplástico moldeado
IEC 335 / DIN 43650
IP67

G356C145S19FM



Cuerpo de bronce o acero inoxidable - Actuador de plástico de 50 mm



(A) Electroválvula piloto suministrada por separado: ver página 2

Tipo	Diámetro del actuador	ØA			Peso (con piloto)		
			B2	C2			
Cuerpo de acero inoxidable, actuador de plástico							
01	32 mm	G* 3/8"	mm	158,5	99	0,4	kg
		NPTF 3/8"	(pulgadas)	6,240	3,898	0,9	(Lbs)
		G* 1/2"	mm	158,5	103	0,5	kg
		NPTF 1/2"	(pulgadas)	6,240	4,055	1,1	(Lbs)
		G* 3/4"	mm	158,5	111	0,6	kg
		NPTF 3/4"	(pulgadas)	6,240	4,370	1,2	(Lbs)
Cuerpo de bronce o acero inoxidable, actuador de plástico							
02	50 mm	G* 1/2"	mm	190,5	-	0,9	kg
		NPTF 1/2"	(pulgadas)	7,500	-	2,0	(Lbs)
		G* 3/4"	mm	190,5	-	1,0	kg
		NPTF 3/4"	(pulgadas)	7,500	-	2,2	(Lbs)
		G* 1"	mm	190,5	-	1,3	kg
		NPTF 1"	(pulgadas)	7,500	-	2,9	(Lbs)

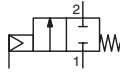
Válvulas neumáticas de asiento inclinado ASCO™

Serie
290

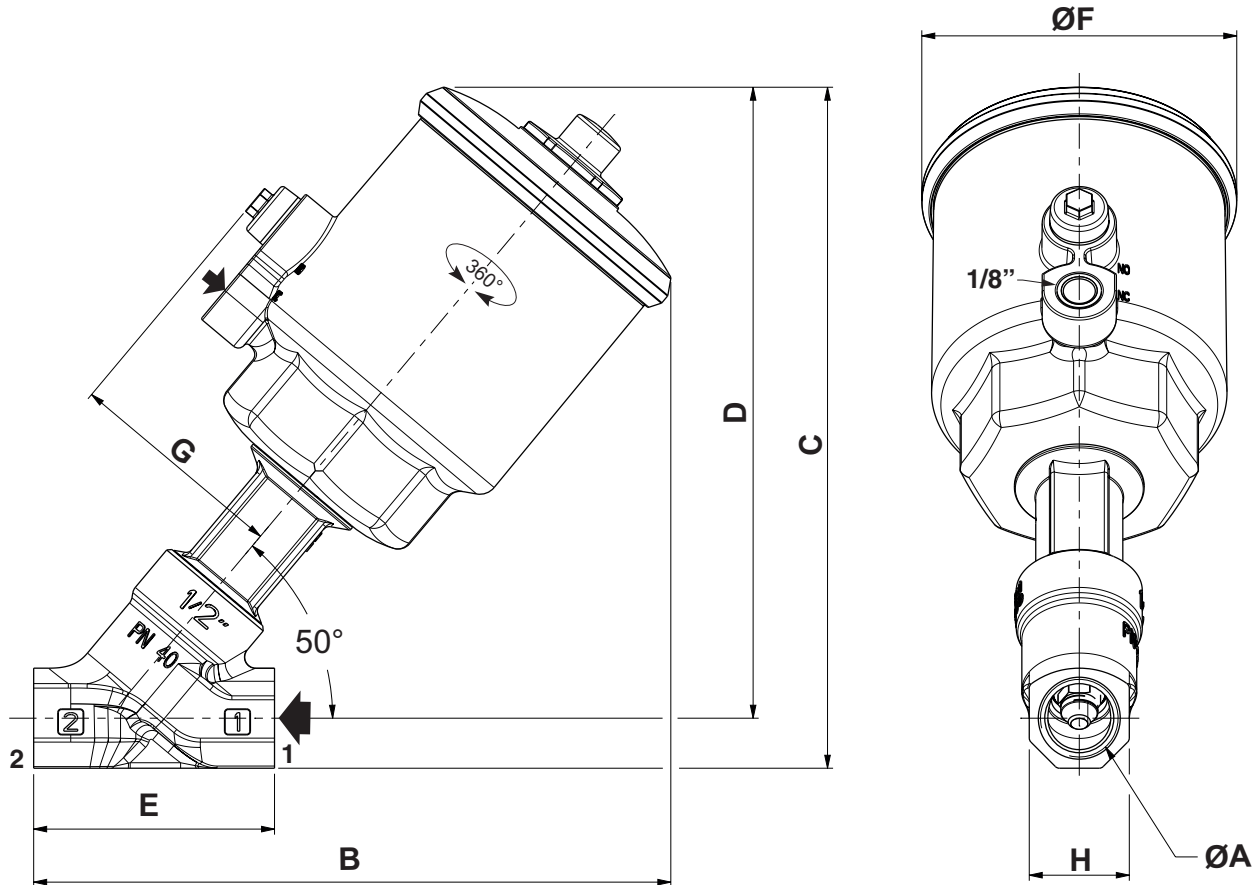
Dimensiones mm (pulgadas)



TIPO 03
Actuador de 63 mm
NC - Entrada de fluido:
bajo el clapet en 2



Cuerpo de bronce o acero inoxidable - Actuador de plástico de 63 mm



01561ES-2022/R01 La disponibilidad, el diseño y las especificaciones están sujetos a cambios sin previo aviso. Todos los derechos reservados.

Tipo	Diámetro del actuador	ØA	Cuerpo de bronce o acero inoxidable Actuador de plástico							
			B	C	D	E	ØF	G	H	
02	63 mm	G* 1/2"	mm	172	184	170,5	65	85	59,5	27
		NPTF 1/2"	(pulgadas)	6,772	7,244	6,713	2,559	3,346	2,343	1,063
		G* 3/4"	mm	176	187	171	75	85	59,5	32
		NPTF 3/4"	(pulgadas)	6,929	7,362	6,732	2,953	3,346	2,343	1,260
		G* 1"	mm	185,5	199,5	179	90	85	59,5	41
		NPTF 1"	(pulgadas)	7,303	7,854	7,047	3,543	3,346	2,343	1,614
		G* 1 1/4"	mm	206	215,5	190,5	110	85	59,5	50
		NPTF 1 1/4"	(pulgadas)	8,110	8,484	7,500	4,331	3,346	2,343	1,969
		G* 1 1/2"	mm	206	222,5	192,5	120	85	59,5	60
		NPTF 1 1/2"	(pulgadas)	8,110	8,760	7,579	4,724	3,346	2,343	2,362
		G* 2"	mm	229	234,5	199,5	150	85	59,5	70
		NPTF 2"	(pulgadas)	9,016	9,232	7,854	5,906	3,346	2,343	2,756

Dimensiones mm (pulgadas), peso kg (Lbs)



G356C135S19FM

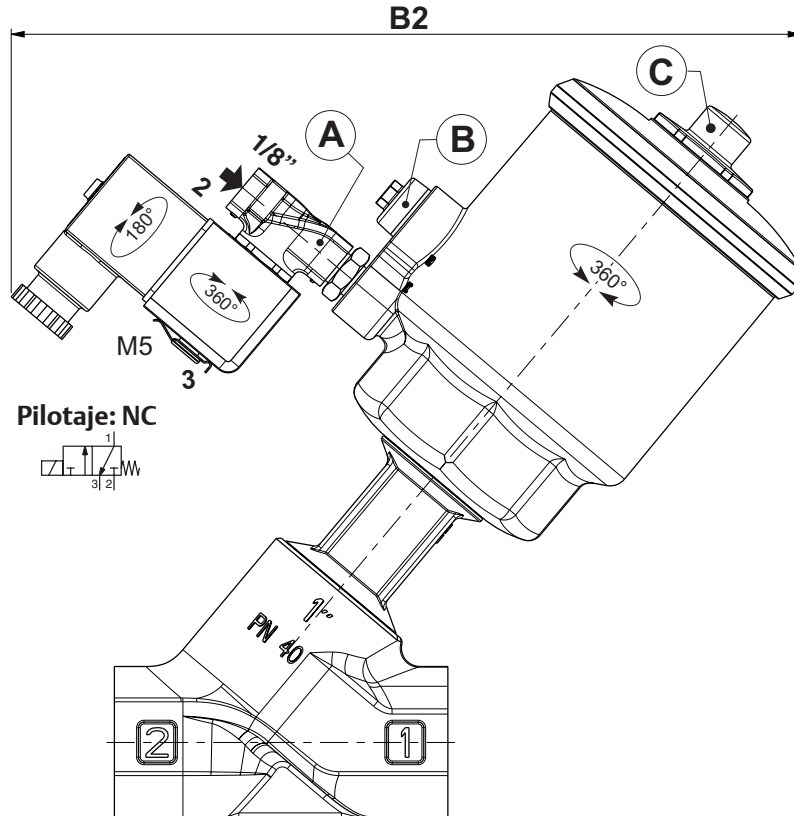
TIPO 03 + Piloto 356, cuerpo de latón
Tamaño de bobina 20 mm - Termoplástico moldeado
IEC 335 / DIN 43650
IP67



G356C145S19FM

TIPO 03 + Piloto 356, cuerpo de acero inoxidable
Tamaño de bobina 20 mm - Termoplástico moldeado
IEC 335 / DIN 43650
IP67

Cuerpo de bronce o acero inoxidable - Actuador de plástico de 63 mm



- (A) Electroválvula piloto suministrada por separado, ver página 2
- (B) Tapón filtro (no desmontable)
- (C) Indicador óptico de posición

Tipo	Diámetro del actuador	ØA	Cuerpo de bronce o acero inoxidable Actuador de plástico		Peso (con piloto)	
			B2			
02	63 mm	G* 1/2"	mm	213,2	1,1	kg
		NPTF 1/2"	(pulgadas)	8,394	2,4	(Lbs)
		G* 3/4"	mm	213,2	1,2	kg
		NPTF 3/4"	(pulgadas)	8,394	2,6	(Lbs)
		G* 1"	mm	213,2	1,6	kg
		NPTF 1"	(pulgadas)	8,394	3,5	(Lbs)
		G* 1 1/4"	mm	213,2	2	kg
		NPTF 1 1/4"	(pulgadas)	8,394	4,4	(Lbs)
		G* 1 1/2"	mm	213,2	2,6	kg
		NPTF 1 1/2"	(pulgadas)	8,394	5,7	(Lbs)
		G* 2"	mm	213,2	3,4	kg
NPTF 2"	(pulgadas)	8,394	7,5	(Lbs)		

01561GB-2021/R01
La disponibilidad, el diseño y las especificaciones están sujetos a cambios sin previo aviso. Todos los derechos reservados.