

Aplicaciones

Purificación y acondicionamiento de agua en áreas industriales y comerciales, con sistemas de ósmosis inversa a base de membranas. Los sistemas de tratamiento por ósmosis inversa se encuentran en varias aplicaciones para agua potable, desde equipo para alimentos y bebidas en restaurantes hasta equipos para producir nebulizaciones en supermercados.

Características Principales

- Válvula con cuerpo de material compuesto.
- De 2 vías, normalmente cerrada o normalmente abierta.
- Sistema de conexión FasN™ disponible en:
 Conexión 1/2 vuelta • Rosca NPT • Conexión cementable
- Probadas y certificadas por NSF International.
- Bobinas certificadas CSA y reconocidas UL.
- Montaje en cualquier posición, de preferencia vertical hacia arriba.

Construcción

Partes de la válvula en contacto con el fluido	
Cuerpo	Material compuesto, plástico de ingeniería (PPE)
Tubo del núcleo / Bonete	Acero inoxidable
Núcleo móvil y núcleo fijo	Acero inoxidable
Resortes	Acero inoxidable
Sellos y disco	EPDM, TPE
Anillo de sombra	Cobre

Características Eléctricas

Tipo de conexión	Clase de aislamiento, bobina estándar	Potencia nominal y consumo de energía				Familia de bobinas de repuesto	
		DC (watts)	AC			DC	AC
(watts)	Sostenido (VA)		Arranque (VA)				
Normalmente cerrada							
Conduit	F	6.9	6.3	8.8	12.1	400117	400117
Sólo cables	F	6.9	6.3	8.8	12.1	400117	400117
Conector DIN	F	6.9	6.3	8.8	12.1	400127	400127
Normalmente abierta							
Conduit	F	10	11	15.5	19.4	400119	433763
Sólo cables	F	10	11	15.5	19.4	400119	433763
Conector DIN	F	10	11	15.5	19.4	400129	433765

Voltajes estándar: AC: 24V/60 Hz, 120V/60 Hz, 240V/60 Hz. DC: 12V y 24V.
 Al ordenar la válvula, especifique el voltaje. Consultar el apartado *Cómo Ordenar*.

Tipos de Encapsulado del Solenoide

Conector conduit.
 Yugo abierto (cableado), 18" de cable.
 DIN (11 mm, Forma B) - IP 65 a prueba de agua cuando se usa con el kit de conector DIN para bobinas SC. Consulte el siguiente apartado de Kits.

Kits

Kit conector DIN, hembra, para bobinas 226061-001-*

Kit conector conduit 1/2", rosca NPT, para bobinas cableadas 224735-001-*

Cada kit contiene: 10 conectores, 10 empaques y 10 tornillos de fijación.

Kit soporte de montaje = 297395-004

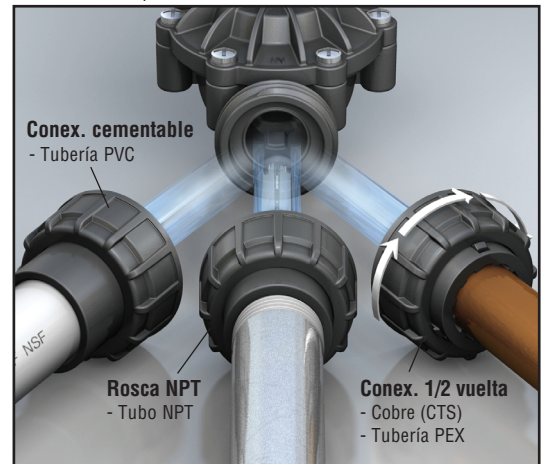
Kits para conexión a proceso

Tipo de conexión terminal	Números de parte del kit			
	3/8"	1/2"	3/4"	1"
Kit conector rosca NPT	M200339A00	M200099A00	M200102A00	M200342A00
Kit conex. cementable	M200338A00	M200100A00	M200103A00	M200341A00
Kit conex. 1/2 vuelta	M200340A00	M200101A00	M200104A00	M200343A00



Sistema de Conexión FasN™

(Consultar el apartado *Cómo Ordenar el Producto*.)



Rangos de Temp. Ambiente Nominal

AC y DC, normalmente cerrada; DC, normalmente abierta:
 32°F a 120°F (0°C a 49°C)
 AC, normalmente abierta: 32°F a 100°F (0°C a 38°C)

Certificaciones

Bobina reconocida UL - Archivo E153691*
 Bobina Certificada CSA - Archivo 113111*
 Cumple las directivas CE aplicables.
 Probado y certificado por NSF International:

- NSF 61, Anexo G: Componente para sistemas de agua potable.
- NSF 169: Equipos y dispositivos para uso especial de alimentos.
- NSF 42: Unidades para tratamiento de agua potable - Requisitos de materiales e integridad estructural.
- NSF 372: Componente para sistemas de agua potable - Certificación del contenido de plomo.

El Programa de Certificación NSF está acreditado por el Consejo de Normas de Canada (SCC) y el ANSI.

*Para información acerca de las certificaciones UL y CSA de bobinas NO en AC, consulte al distribuidor ASCO® de su localidad.

Especificaciones Técnicas (Sistema Inglés)

Diám. de conex. (pulg.)	Diám. de orificio interno (pulg.)	Sistema de conexión terminal FasN™	Factor de flujo Cv	Presión diferencial de operación (psi)							Temp. máx. de fluido (°F) ①	Número de catálogo	Consumo de energía (watts)	
				Mín	Máx., AC			Máx., DC					AC	DC
					Aire-gas inerte	Agua	Aceite ligero @ 300 SSU	Aire-gas inerte	Agua	Aceite ligero @ 300 SSU				
VERSIÓN AGUA POTABLE: NSF 61, ANEXO G, 169, 42														
Servicio general - Normalmente cerrada														
3/8	5/8	Rosca NPT / Rosca NPT	3	5	-	150	-	-	150	-	180	8212A001	6.3	6.9
3/8	5/8	Rosca NPT / Conex. cementable	3	5	-	150	-	-	150	-	73*	8212A003	6.3	6.9
3/8	5/8	Rosca NPT / Conex. 1/2 vuelta	3	5	-	150	-	-	150	-	180	8212A005	6.3	6.9
3/8	5/8	Conex. 1/2 vuelta / Conex. 1/2 vuelta	3	5	-	150	-	-	150	-	180	K212A007	6.3	6.9
3/8	5/8	Conex. 1/2 vuelta / Conex. cementable	3	5	-	150	-	-	150	-	73*	K212A009	6.3	6.9
3/8	5/8	Conex. cementable / Conex. cementable	3	5	-	150	-	-	150	-	73*	W212A011	6.3	6.9
1/2	3/4	Rosca NPT / Rosca NPT	4.5	5	-	150	-	-	150	-	180	8212A019	6.3	6.9
1/2	3/4	Rosca NPT / Conex. cementable	4.5	5	-	150	-	-	150	-	73*	8212A021	6.3	6.9
1/2	3/4	Rosca NPT / Conex. 1/2 vuelta	4.5	5	-	150	-	-	150	-	180	8212A023	6.3	6.9
1/2	3/4	Conex. 1/2 vuelta / Conex. 1/2 vuelta	4.5	5	-	150	-	-	150	-	180	K212A025	6.3	6.9
1/2	3/4	Conex. 1/2 vuelta / Conex. cementable	4.5	5	-	150	-	-	150	-	73*	K212A027	6.3	6.9
1/2	3/4	Conex. cementable / Conex. cementable	4.5	5	-	150	-	-	150	-	73*	W212A029	6.3	6.9
3/4	3/4	Rosca NPT / Rosca NPT	7	5	-	150	-	-	150	-	180	8212A037	6.3	6.9
3/4	3/4	Rosca NPT / Conex. cementable	7	5	-	150	-	-	150	-	73*	8212A039	6.3	6.9
3/4	3/4	Rosca NPT / Conex. 1/2 vuelta	7	5	-	150	-	-	150	-	180	8212A041	6.3	6.9
3/4	3/4	Conex. 1/2 vuelta / Conex. 1/2 vuelta	7	5	-	150	-	-	150	-	180	K212A043	6.3	6.9
3/4	3/4	Conex. 1/2 vuelta / Conex. cementable	7	5	-	150	-	-	150	-	73*	K212A045	6.3	6.9
3/4	3/4	Conex. cementable / Conex. cementable	7	5	-	150	-	-	150	-	73*	W212A047	6.3	6.9
1	1	Rosca NPT / Rosca NPT	13	5	-	150	-	-	150	-	122	8212A055	6.3	6.9
1	1	Rosca NPT / Conex. cementable	13	5	-	150	-	-	150	-	73*	8212A057	6.3	6.9
1	1	Rosca NPT / Conex. 1/2 vuelta	13	5	-	150	-	-	150	-	122	8212A059	6.3	6.9
1	1	Conex. 1/2 vuelta / Conex. 1/2 vuelta	13	5	-	150	-	-	150	-	122	K212A061	6.3	6.9
1	1	Conex. 1/2 vuelta / Conex. cementable	13	5	-	150	-	-	150	-	73*	K212A063	6.3	6.9
1	1	Conex. cementable / Conex. cementable	13	5	-	150	-	-	150	-	73*	W212A065	6.3	6.9
Servicio general - Normalmente abierta														
3/8	5/8	Rosca NPT / Rosca NPT	3	5	-	120	-	-	90	-	180	8212A002	11	10
3/8	5/8	Rosca NPT / Conex. cementable	3	5	-	120	-	-	90	-	73*	8212A004	11	10
3/8	5/8	Rosca NPT / Conex. 1/2 vuelta	3	5	-	120	-	-	90	-	180	8212A006	11	10
3/8	5/8	Conex. 1/2 vuelta / Conex. 1/2 vuelta	3	5	-	120	-	-	90	-	180	K212A008	11	10
3/8	5/8	Conex. 1/2 vuelta / Conex. cementable	3	5	-	120	-	-	90	-	73*	K212A010	11	10
3/8	5/8	Conex. cementable / Conex. cementable	3	5	-	120	-	-	90	-	73*	W212A012	11	10
1/2	3/4	Rosca NPT / Rosca NPT	4.5	5	-	120	-	-	90	-	180	8212A020	11	10
1/2	3/4	Rosca NPT / Conex. cementable	4.5	5	-	120	-	-	90	-	73*	8212A022	11	10
1/2	3/4	Rosca NPT / Conex. 1/2 vuelta	4.5	5	-	120	-	-	90	-	180	8212A024	11	10
1/2	3/4	Conex. 1/2 vuelta / Conex. 1/2 vuelta	4.5	5	-	120	-	-	90	-	180	K212A026	11	10
1/2	3/4	Conex. 1/2 vuelta / Conex. cementable	4.5	5	-	120	-	-	90	-	73*	K212A028	11	10
1/2	3/4	Conex. cementable / Conex. cementable	4.5	5	-	120	-	-	90	-	73*	W212A030	11	10
3/4	3/4	Rosca NPT / Rosca NPT	7	5	-	120	-	-	90	-	180	8212A038	11	10
3/4	3/4	Rosca NPT / Conex. cementable	7	5	-	120	-	-	90	-	73*	8212A040	11	10
3/4	3/4	Rosca NPT / Conex. 1/2 vuelta	7	5	-	120	-	-	90	-	180	8212A042	11	10
3/4	3/4	Conex. 1/2 vuelta / Conex. 1/2 vuelta	7	5	-	120	-	-	90	-	180	K212A044	11	10
3/4	3/4	Conex. 1/2 vuelta / Conex. cementable	7	5	-	120	-	-	90	-	73*	K212A046	11	10
3/4	3/4	Conex. cementable / Conex. cementable	7	5	-	120	-	-	90	-	73*	W212A048	11	10
1	1	Rosca NPT / Rosca NPT	13	5	-	120	-	-	90	-	122	8212A056	11	10
1	1	Rosca NPT / Conex. cementable	13	5	-	120	-	-	90	-	73*	8212A058	11	10
1	1	Rosca NPT / Conex. 1/2 vuelta	13	5	-	120	-	-	90	-	122	8212A060	11	10
1	1	Conex. 1/2 vuelta / Conex. 1/2 vuelta	13	5	-	120	-	-	90	-	122	K212A062	11	10
1	1	Conex. 1/2 vuelta / Conex. cementable	13	5	-	120	-	-	90	-	73*	K212A064	11	10
1	1	Conex. cementable / Conex. cementable	13	5	-	120	-	-	90	-	73*	W212A066	11	10

① Evitar la congelación. *La máxima temperatura del fluido en tuberías de PVC, según la NSF 61-G, es 73°F, y según la NSF 372, es 122°F.

Especificaciones Técnicas (Sistema Inglés)

Diám. de conex. (pulg.)	Diám. de orificio interno (pulg.)	Sistema de conexión terminal FasN™	Factor de flujo Cv	Presión diferencial de operación (psi)								Temp. máx. de fluido (°F) ①	Número de catálogo	Consumo de energía (watts)	
				Mín	Máx., AC			Máx., DC			AC			DC	
					Aire-gas inerte	Agua	Aceite ligero @ 300 SSU	Aire-gas inerte	Agua	Aceite ligero @ 300 SSU					
VERSIÓN LIBRE DE PLOMO - NSF 372, Certificación del Contenido de Plomo															
Servicio general - Normalmente cerrada															
3/8	5/8	Rosca NPT / Rosca NPT	3	5	-	150	-	-	150	-	180	8212A501	6.3	6.9	
3/8	5/8	Rosca NPT / Conex. cementable	3	5	-	150	-	-	150	-	122*	8212A503	6.3	6.9	
3/8	5/8	Rosca NPT / Conex. 1/2 vuelta	3	5	-	150	-	-	150	-	180	8212A505	6.3	6.9	
3/8	5/8	Conex. 1/2 vuelta / Conex. 1/2 vuelta	3	5	-	150	-	-	150	-	180	K212A507	6.3	6.9	
3/8	5/8	Conex. 1/2 vuelta / Conex. cementable	3	5	-	150	-	-	150	-	122*	K212A509	6.3	6.9	
3/8	5/8	Conex. cementable / Conex. cementable	3	5	-	150	-	-	150	-	122*	W212A511	6.3	6.9	
1/2	3/4	Rosca NPT / Rosca NPT	4.5	5	-	150	-	-	150	-	180	8212A519	6.3	6.9	
1/2	3/4	Rosca NPT / Conex. cementable	4.5	5	-	150	-	-	150	-	122*	8212A521	6.3	6.9	
1/2	3/4	Rosca NPT / Conex. 1/2 vuelta	4.5	5	-	150	-	-	150	-	180	8212A523	6.3	6.9	
1/2	3/4	Conex. 1/2 vuelta / Conex. 1/2 vuelta	4.5	5	-	150	-	-	150	-	180	K212A525	6.3	6.9	
1/2	3/4	Conex. 1/2 vuelta / Conex. cementable	4.5	5	-	150	-	-	150	-	122*	K212A527	6.3	6.9	
1/2	3/4	Conex. cementable / Conex. cementable	4.5	5	-	150	-	-	150	-	122*	W212A529	6.3	6.9	
3/4	3/4	Rosca NPT / Rosca NPT	7	5	-	150	-	-	150	-	180	8212A537	6.3	6.9	
3/4	3/4	Rosca NPT / Conex. cementable	7	5	-	150	-	-	150	-	122*	8212A539	6.3	6.9	
3/4	3/4	Rosca NPT / Conex. 1/2 vuelta	7	5	-	150	-	-	150	-	180	8212A541	6.3	6.9	
3/4	3/4	Conex. 1/2 vuelta / Conex. 1/2 vuelta	7	5	-	150	-	-	150	-	180	K212A543	6.3	6.9	
3/4	3/4	Conex. 1/2 vuelta / Conex. cementable	7	5	-	150	-	-	150	-	122*	K212A545	6.3	6.9	
3/4	3/4	Conex. cementable / Conex. cementable	7	5	-	150	-	-	150	-	122*	W212A547	6.3	6.9	
1	1	Rosca NPT / Rosca NPT	13	5	-	150	-	-	150	-	122	8212A555	6.3	6.9	
1	1	Rosca NPT / Conex. cementable	13	5	-	150	-	-	150	-	122*	8212A557	6.3	6.9	
1	1	Rosca NPT / Conex. 1/2 vuelta	13	5	-	150	-	-	150	-	122	8212A559	6.3	6.9	
1	1	Conex. 1/2 vuelta / Conex. 1/2 vuelta	13	5	-	150	-	-	150	-	122	K212A561	6.3	6.9	
1	1	Conex. 1/2 vuelta / Conex. cementable	13	5	-	150	-	-	150	-	122*	K212A563	6.3	6.9	
1	1	Conex. cementable / Conex. cementable	13	5	-	150	-	-	150	-	122*	W212A565	6.3	6.9	
Servicio general - Normalmente abierta															
3/8	5/8	Rosca NPT / Rosca NPT	3	5	-	120	-	-	90	-	180	8212A502	11	10	
3/8	5/8	Rosca NPT / Conex. cementable	3	5	-	120	-	-	90	-	122*	8212A504	11	10	
3/8	5/8	Rosca NPT / Conex. 1/2 vuelta	3	5	-	120	-	-	90	-	180	8212A506	11	10	
3/8	5/8	Conex. 1/2 vuelta / Conex. 1/2 vuelta	3	5	-	120	-	-	90	-	180	K212A508	11	10	
3/8	5/8	Conex. 1/2 vuelta / Conex. cementable	3	5	-	120	-	-	90	-	122*	K212A510	11	10	
3/8	5/8	Conex. cementable / Conex. cementable	3	5	-	120	-	-	90	-	122*	W212A512	11	10	
1/2	3/4	Rosca NPT / Rosca NPT	4.5	5	-	120	-	-	90	-	180	8212A520	11	10	
1/2	3/4	Rosca NPT / Conex. cementable	4.5	5	-	120	-	-	90	-	122*	8212A522	11	10	
1/2	3/4	Rosca NPT / Conex. 1/2 vuelta	4.5	5	-	120	-	-	90	-	180	8212A524	11	10	
1/2	3/4	Conex. 1/2 vuelta / Conex. 1/2 vuelta	4.5	5	-	120	-	-	90	-	180	K212A526	11	10	
1/2	3/4	Conex. 1/2 vuelta / Conex. cementable	4.5	5	-	120	-	-	90	-	122*	K212A528	11	10	
1/2	3/4	Conex. cementable / Conex. cementable	4.5	5	-	120	-	-	90	-	122*	W212A530	11	10	
3/4	3/4	Rosca NPT / Rosca NPT	7	5	-	120	-	-	90	-	180	8212A538	11	10	
3/4	3/4	Rosca NPT / Conex. cementable	7	5	-	120	-	-	90	-	122*	8212A540	11	10	
3/4	3/4	Rosca NPT / Conex. 1/2 vuelta	7	5	-	120	-	-	90	-	180	8212A542	11	10	
3/4	3/4	Conex. 1/2 vuelta / Conex. 1/2 vuelta	7	5	-	120	-	-	90	-	180	K212A544	11	10	
3/4	3/4	Conex. 1/2 vuelta / Conex. cementable	7	5	-	120	-	-	90	-	122*	K212A546	11	10	
3/4	3/4	Conex. cementable / Conex. cementable	7	5	-	120	-	-	90	-	122*	W212A548	11	10	
1	1	Rosca NPT / Rosca NPT	13	5	-	120	-	-	90	-	122	8212A556	11	10	
1	1	Rosca NPT / Conex. cementable	13	5	-	120	-	-	90	-	122*	8212A558	11	10	
1	1	Rosca NPT / Conex. 1/2 vuelta	13	5	-	120	-	-	90	-	122	8212A560	11	10	
1	1	Conex. 1/2 vuelta / Conex. 1/2 vuelta	13	5	-	120	-	-	90	-	122	K212A562	11	10	
1	1	Conex. 1/2 vuelta / Conex. cementable	13	5	-	120	-	-	90	-	122*	K212A564	11	10	
1	1	Conex. cementable / Conex. cementable	13	5	-	120	-	-	90	-	122*	W212A566	11	10	

① Evitar la congelación. *La máxima temperatura del fluido en tuberías de PVC, según la NSF 61-G, es 73°F, y según la NSF 372, es 122°F.

Especificaciones Técnicas (Decimal)

Diám. de conex. (pulg.)	Diám. de orificio interno (mm)	Sistema de conexión terminal FasN™	Factor de flujo Kv (m³/h)	Presión diferencial de operación (bar)						Temp. máx. de fluido (°C) ①	Número de catálogo	Consumo de energía (watts)		
				Mín.	Máx., AC			Máx., DC				AC	DC	
					Aire-gas inerte	Agua	Aceite ligero @ 300 SSU	Aire-gas inerte	Agua					Aceite ligero @ 300 SSU
VERSIÓN AGUA POTABLE: NSF 61, ANEXO G, 169, 42														
Servicio general - Normalmente cerrada														
3/8	15.9	Rosca NPT / Rosca NPT	2.6	0.3	-	10.3	-	-	10.3	-	82	8212A001	6.3	6.9
3/8	15.9	Rosca NPT / Conex. cementable	2.6	0.3	-	10.3	-	-	10.3	-	22.7*	8212A003	6.3	6.9
3/8	15.9	Rosca NPT / Conex. 1/2 vuelta	2.6	0.3	-	10.3	-	-	10.3	-	82	8212A005	6.3	6.9
3/8	15.9	Conex. 1/2 vuelta / Conex. 1/2 vuelta	2.6	0.3	-	10.3	-	-	10.3	-	82	K212A007	6.3	6.9
3/8	15.9	Conex. 1/2 vuelta / Conex. cementable	2.6	0.3	-	10.3	-	-	10.3	-	22.7*	K212A009	6.3	6.9
3/8	15.9	Conex. cementable / Conex. cementable	2.6	0.3	-	10.3	-	-	10.3	-	22.7*	W212A011	6.3	6.9
1/2	19	Rosca NPT / Rosca NPT	3.9	0.3	-	10.3	-	-	10.3	-	82	8212A019	6.3	6.9
1/2	19	Rosca NPT / Conex. cementable	3.9	0.3	-	10.3	-	-	10.3	-	22.7*	8212A021	6.3	6.9
1/2	3/4"	Rosca NPT / Conex. 1/2 vuelta	3.9	0.3	-	10.3	-	-	10.3	-	82	8212A023	6.3	6.9
1/2	3/4"	Conex. 1/2 vuelta / Conex. 1/2 vuelta	3.9	0.3	-	10.3	-	-	10.3	-	82	K212A025	6.3	6.9
1/2	3/4"	Conex. 1/2 vuelta / Conex. cementable	3.9	0.3	-	10.3	-	-	10.3	-	22.7*	K212A027	6.3	6.9
1/2	3/4"	Conex. cementable / Conex. cementable	3.9	0.3	-	10.3	-	-	10.3	-	22.7*	W212A029	6.3	6.9
3/4	3/4"	Rosca NPT / Rosca NPT	6.1	0.3	-	10.3	-	-	10.3	-	82	8212A037	6.3	6.9
3/4	3/4"	Rosca NPT / Conex. cementable	6.1	0.3	-	10.3	-	-	10.3	-	22.7*	8212A039	6.3	6.9
3/4	3/4"	Rosca NPT / Conex. 1/2 vuelta	6.1	0.3	-	10.3	-	-	10.3	-	82	8212A041	6.3	6.9
3/4	3/4"	Conex. 1/2 vuelta / Conex. 1/2 vuelta	6.1	0.3	-	10.3	-	-	10.3	-	82	K212A043	6.3	6.9
3/4	3/4"	Conex. 1/2 vuelta / Conex. cementable	6.1	0.3	-	10.3	-	-	10.3	-	22.7*	K212A045	6.3	6.9
3/4	3/4"	Conex. cementable / Conex. cementable	6.1	0.3	-	10.3	-	-	10.3	-	22.7*	W212A047	6.3	6.9
1	25.4	Rosca NPT / Rosca NPT	11.2	0.3	-	10.3	-	-	10.3	-	82	8212A055	6.3	6.9
1	1"	Rosca NPT / Conex. cementable	11.2	0.3	-	10.3	-	-	10.3	-	22.7*	8212A057	6.3	6.9
1	1"	Rosca NPT / Conex. 1/2 vuelta	11.2	0.3	-	10.3	-	-	10.3	-	82	8212A059	6.3	6.9
1	1"	Conex. 1/2 vuelta / Conex. 1/2 vuelta	11.2	0.3	-	10.3	-	-	10.3	-	82	8212A061	6.3	6.9
1	1"	Conex. 1/2 vuelta / Conex. cementable	11.2	0.3	-	10.3	-	-	10.3	-	22.7*	K212A063	6.3	6.9
1	1"	Conex. cementable / Conex. cementable	11.2	0.3	-	10.3	-	-	10.3	-	22.7*	W212A065	6.3	6.9
Servicio general - Normalmente abierta														
3/8	3/8"	Rosca NPT / Rosca NPT	2.6	0.3	-	8.3	-	-	6.2	-	82	8212A002	11	10
3/8	3/8"	Rosca NPT / Conex. cementable	2.6	0.3	-	8.3	-	-	6.2	-	22.7*	8212A004	11	10
3/8	3/8"	Rosca NPT / Conex. 1/2 vuelta	2.6	0.3	-	8.3	-	-	6.2	-	82	8212A006	11	10
3/8	3/8"	Conex. 1/2 vuelta / Conex. 1/2 vuelta	2.6	0.3	-	8.3	-	-	6.2	-	82	K212A008	11	10
3/8	3/8"	Conex. 1/2 vuelta / Conex. cementable	2.6	0.3	-	8.3	-	-	6.2	-	22.7*	K212A010	11	10
3/8	3/8"	Conex. cementable / Conex. cementable	2.6	0.3	-	8.3	-	-	6.2	-	22.7*	W212A012	11	10
1/2	3/4"	Rosca NPT / Rosca NPT	3.9	0.3	-	8.3	-	-	6.2	-	82	8212A020	11	10
1/2	3/4"	Rosca NPT / Conex. cementable	3.9	0.3	-	8.3	-	-	6.2	-	22.7*	8212A022	11	10
1/2	3/4"	Rosca NPT / Conex. 1/2 vuelta	3.9	0.3	-	8.3	-	-	6.2	-	82	8212A024	11	10
1/2	3/4"	Conex. 1/2 vuelta / Conex. 1/2 vuelta	3.9	0.3	-	8.3	-	-	6.2	-	82	K212A026	11	10
1/2	3/4"	Conex. 1/2 vuelta / Conex. cementable	3.9	0.3	-	8.3	-	-	6.2	-	22.7*	K212A028	11	10
1/2	3/4"	Conex. cementable / Conex. cementable	3.9	0.3	-	8.3	-	-	6.2	-	22.7*	W212A030	11	10
3/4	3/4"	Rosca NPT / Rosca NPT	6.1	0.3	-	8.3	-	-	6.2	-	82	8212A038	11	10
3/4	3/4"	Rosca NPT / Conex. cementable	6.1	0.3	-	8.3	-	-	6.2	-	22.7*	8212A040	11	10
3/4	3/4"	Rosca NPT / Conex. 1/2 vuelta	6.1	0.3	-	8.3	-	-	6.2	-	82	8212A042	11	10
3/4	3/4"	Conex. 1/2 vuelta / Conex. 1/2 vuelta	6.1	0.3	-	8.3	-	-	6.2	-	82	K212A044	11	10
3/4	3/4"	Conex. 1/2 vuelta / Conex. cementable	6.1	0.3	-	8.3	-	-	6.2	-	22.7*	K212A046	11	10
3/4	3/4"	Conex. cementable / Conex. cementable	6.1	0.3	-	8.3	-	-	6.2	-	22.7*	W212A048	11	10
1	1"	Rosca NPT / Rosca NPT	11.2	0.3	-	8.3	-	-	6.2	-	50	8212A056	11	10
1	1"	Rosca NPT / Conex. cementable	11.2	0.3	-	8.3	-	-	6.2	-	22.7*	8212A058	11	10
1	1"	Rosca NPT / Conex. 1/2 vuelta	11.2	0.3	-	8.3	-	-	6.2	-	50	8212A060	11	10
1	1"	Conex. 1/2 vuelta / Conex. 1/2 vuelta	11.2	0.3	-	8.3	-	-	6.2	-	50	K212A062	11	10
1	1"	Conex. 1/2 vuelta / Conex. cementable	11.2	0.3	-	8.3	-	-	6.2	-	22.7*	K212A064	11	10
1	1"	Conex. cementable / Conex. cementable	11.2	0.3	-	8.3	-	-	6.2	-	22.7*	W212A066	11	10

① Evitar la congelación. *La máxima temperatura del fluido en tuberías de PVC, según la NSF 61-G, es 22.7°C, y según la NSF 372, es 50°C.

Especificaciones Técnicas (Decimal)

Diám. de conex. (pulg.)	Diám. de orificio interno (pulg.)	Sistema de conexión terminal FasN™	Factor de flujo Kv (m³/h)	Presión diferencial de operación (bar)						Temp. máx. de fluido (°C) ①	Número de catálogo	Consumo de energía (watts)		
				Mín.	Máx., AC			Máx., DC				AC	DC	
					Aire-gas inerte	Agua	Aceite ligero @ 300 SSU	Aire-gas inerte	Agua					Aceite ligero @ 300 SSU
VERSIÓN LIBRE DE PLOMO - NSF 372 Certificación del Contenido de Plomo														
Servicio general - Normalmente cerrada														
3/8	5/8	Rosca NPT / Rosca NPT	2.6	0.3	-	10.3	-	-	10.3	-	82	8212A501	6.3	6.9
3/8	5/8	Rosca NPT / Conex. cementable	2.6	0.3	-	10.3	-	-	10.3	-	50*	8212A503	6.3	6.9
3/8	5/8	Rosca NPT / Conex. 1/2 vuelta	2.6	0.3	-	10.3	-	-	10.3	-	82	8212A505	6.3	6.9
3/8	5/8	Conex. 1/2 vuelta / Conex. 1/2 vuelta	2.6	0.3	-	10.3	-	-	10.3	-	82	K212A507	6.3	6.9
3/8	5/8	Conex. 1/2 vuelta / Conex. cementable	2.6	0.3	-	10.3	-	-	10.3	-	50*	K212A509	6.3	6.9
3/8	5/8	Conex. cementable / Conex. cementable	2.6	0.3	-	10.3	-	-	10.3	-	50*	W212A511	6.3	6.9
1/2	3/4	Rosca NPT / Rosca NPT	3.9	0.3	-	10.3	-	-	10.3	-	82	8212A519	6.3	6.9
1/2	3/4	Rosca NPT / Conex. cementable	3.9	0.3	-	10.3	-	-	10.3	-	50*	8212A521	6.3	6.9
1/2	3/4	Rosca NPT / Conex. 1/2 vuelta	3.9	0.3	-	10.3	-	-	10.3	-	82	8212A523	6.3	6.9
1/2	3/4	Conex. 1/2 vuelta / Conex. 1/2 vuelta	3.9	0.3	-	10.3	-	-	10.3	-	82	K212A525	6.3	6.9
1/2	3/4	Conex. 1/2 vuelta / Conex. cementable	3.9	0.3	-	10.3	-	-	10.3	-	50*	K212A527	6.3	6.9
1/2	3/4	Conex. cementable / Conex. cementable	3.9	0.3	-	10.3	-	-	10.3	-	50*	W212A529	6.3	6.9
3/4	3/4	Rosca NPT / Rosca NPT	6.1	0.3	-	10.3	-	-	10.3	-	82	8212A537	6.3	6.9
3/4	3/4	Rosca NPT / Conex. cementable	6.1	0.3	-	10.3	-	-	10.3	-	50*	8212A539	6.3	6.9
3/4	3/4	Rosca NPT / Conex. 1/2 vuelta	6.1	0.3	-	10.3	-	-	10.3	-	82	8212A541	6.3	6.9
3/4	3/4	Girar y enclavar / Conex. 1/2 vuelta	6.1	0.3	-	10.3	-	-	10.3	-	82	K212A543	6.3	6.9
3/4	3/4	Conex. 1/2 vuelta / Conex. cementable	6.1	0.3	-	10.3	-	-	10.3	-	50*	K212A545	6.3	6.9
3/4	3/4	Conex. cementable / Conex. cementable	6.1	0.3	-	10.3	-	-	10.3	-	50*	W212A547	6.3	6.9
1	1	Rosca NPT / Rosca NPT	11.2	0.3	-	10.3	-	-	10.3	-	82	8212A555	6.3	6.9
1	1	Rosca NPT / Conex. cementable	11.2	0.3	-	10.3	-	-	10.3	-	50*	8212A557	6.3	6.9
1	1	Rosca NPT / Conex. 1/2 vuelta	11.2	0.3	-	10.3	-	-	10.3	-	82	8212A559	6.3	6.9
1	1	Conex. 1/2 vuelta / Conex. 1/2 vuelta	11.2	0.3	-	10.3	-	-	10.3	-	82	K212A561	6.3	6.9
1	1	Conex. 1/2 vuelta / Conex. cementable	11.2	0.3	-	10.3	-	-	10.3	-	50*	K212A563	6.3	6.9
1	1	Conex. cementable / Conex. cementable	11.2	0.3	-	10.3	-	-	10.3	-	50*	W212A565	6.3	6.9
Servicio general - Normalmente abierta														
3/8	5/8	Rosca NPT / Rosca NPT	2.6	0.3	-	8.3	-	-	6.2	-	82	8212A502	11	10
3/8	5/8	Rosca NPT / Conex. cementable	2.6	0.3	-	8.3	-	-	6.2	-	50*	8212A504	11	10
3/8	5/8	Rosca NPT / Conex. 1/2 vuelta	2.6	0.3	-	8.3	-	-	6.2	-	82	8212A506	11	10
3/8	5/8	Conex. 1/2 vuelta / Conex. 1/2 vuelta	2.6	0.3	-	8.3	-	-	6.2	-	82	K212A508	11	10
3/8	5/8	Conex. 1/2 vuelta / Conex. cementable	2.6	0.3	-	8.3	-	-	6.2	-	50*	K212A510	11	10
3/8	5/8	Conex. cementable / Conex. cementable	2.6	0.3	-	8.3	-	-	6.2	-	50*	W212A512	11	10
1/2	3/4	Rosca NPT / Rosca NPT	3.9	0.3	-	8.3	-	-	6.2	-	82	8212A520	11	10
1/2	3/4	Rosca NPT / Conex. cementable	3.9	0.3	-	8.3	-	-	6.2	-	50*	8212A522	11	10
1/2	3/4	Rosca NPT / Conex. 1/2 vuelta	3.9	0.3	-	8.3	-	-	6.2	-	82	8212A524	11	10
1/2	3/4	Conex. 1/2 vuelta / Conex. 1/2 vuelta	3.9	0.3	-	8.3	-	-	6.2	-	82	K212A526	11	10
1/2	3/4	Conex. 1/2 vuelta / Conex. cementable	3.9	0.3	-	8.3	-	-	6.2	-	50*	K212A528	11	10
1/2	3/4	Conex. cementable / Conex. cementable	3.9	0.3	-	8.3	-	-	6.2	-	50*	W212A530	11	10
3/4	3/4	Rosca NPT / Rosca NPT	6.1	0.3	-	8.3	-	-	6.2	-	82	8212A538	11	10
3/4	3/4	Rosca NPT / Conex. cementable	6.1	0.3	-	8.3	-	-	6.2	-	50*	8212A540	11	10
3/4	3/4	Rosca NPT / Conex. 1/2 vuelta	6.1	0.3	-	8.3	-	-	6.2	-	82	8212A542	11	10
3/4	3/4	Conex. 1/2 vuelta / Conex. 1/2 vuelta	6.1	0.3	-	8.3	-	-	6.2	-	82	K212A544	11	10
3/4	3/4	Conex. 1/2 vuelta / Conex. cementable	6.1	0.3	-	8.3	-	-	6.2	-	50*	K212A546	11	10
3/4	3/4	Conex. cementable / Conex. cementable	6.1	0.3	-	8.3	-	-	6.2	-	50*	W212A548	11	10
1	1	Rosca NPT / Rosca NPT	11.2	0.3	-	8.3	-	-	6.2	-	50	8212A556	11	10
1	1	Rosca NPT / Conex. cementable	11.2	0.3	-	8.3	-	-	6.2	-	50*	8212A558	11	10
1	1	Rosca NPT / Conex. 1/2 vuelta	11.2	0.3	-	8.3	-	-	6.2	-	50	8212A560	11	10
1	1	Conex. 1/2 vuelta / Conex. 1/2 vuelta	11.2	0.3	-	8.3	-	-	6.2	-	50	K212A562	11	10
1	1	Conex. 1/2 vuelta / Conex. cementable	11.2	0.3	-	8.3	-	-	6.2	-	50*	K212A564	11	10
1	1	Conex. cementable / Conex. cementable	11.2	0.3	-	8.3	-	-	6.2	-	50*	W212A566	11	10

① Evitar la congelación. *La máxima temperatura del fluido en tuberías de PVC, según la NSF 61-G, es 22.7°C, y según la NSF 372, es 50°C.

Cómo Ordenar

8 2 1 2 A 0 1 9 S 0 1 0 0 F 0

Conex. terminal FasN™

8	Rosca NPT
K	Conexión 1/2 vuelta
W	Conexión cementable

Denom. de válvula

Consultar la tabla Especificaciones

Conex. eléc. de la bobina

S0	Tipo DIN sin conector
L0	Bobina cableada
L1	Bobina cableada, con adaptador conduit de 1/2" NPT

Opciones de recipiente a presión

100	Sin opciones
200	Soporte de montaje (acero inoxidable)

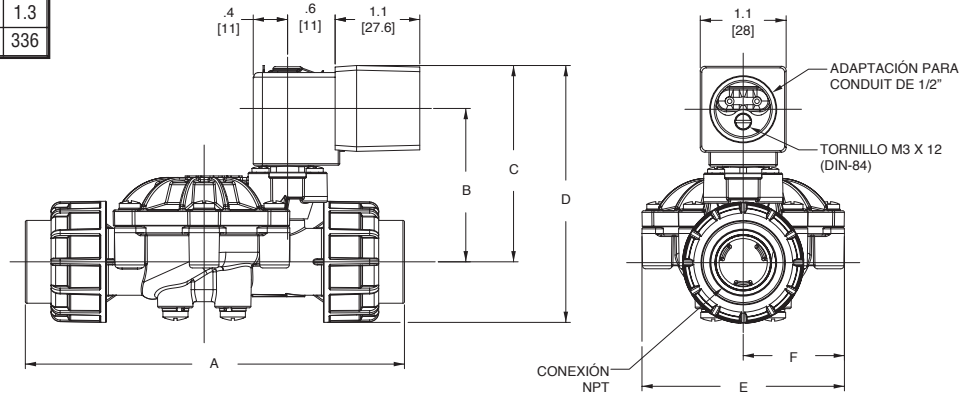
Voltajes

AC, normalmente cerrada	
F4	24V, 60 Hz
F0	120V, 60 Hz; 110V, 50 Hz
F6	240V, 60 Hz; 220V 50 Hz
AC, normalmente abierta	
F4	24V, 60 Hz
F2	120V, 60 Hz
FF	240V, 60 Hz
DC, normalmente abierta o normalmente cerrada	
F3	12V
F1	24V

Dimensiones Generales (pulgadas [mm])

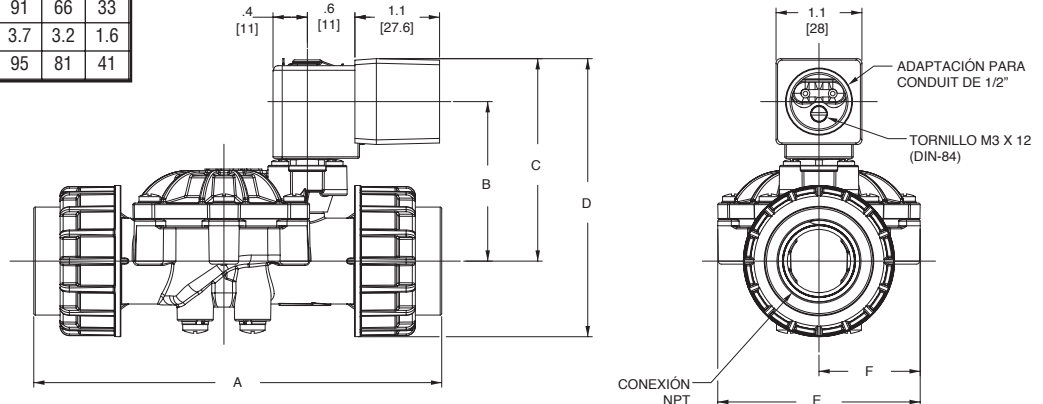
Diám. de conex.		A	B	C	D	E	F
3/8"	pulg.	4.6	1.9	2.4	3	2.3	1.2
	mm	117	47	61	75	59	30
1/2"	pulg.	4.9	2	2.5	3.3	2.6	1.3
	mm	124	50	64	84	66	336

CONEXIÓN 3/8" Y 1/2" NPT
CON ADAPTADOR PARA CONDUIT



Diám. de conex.		A	B	C	D	E	F
3/4"	pulg.	5.2	2	2.6	3.6	2.6	1.3
	mm	133	50	66	91	66	33
1"	pulg.	6.5	2.3	2.8	3.7	3.2	1.6
	mm	164	59	71	95	81	41

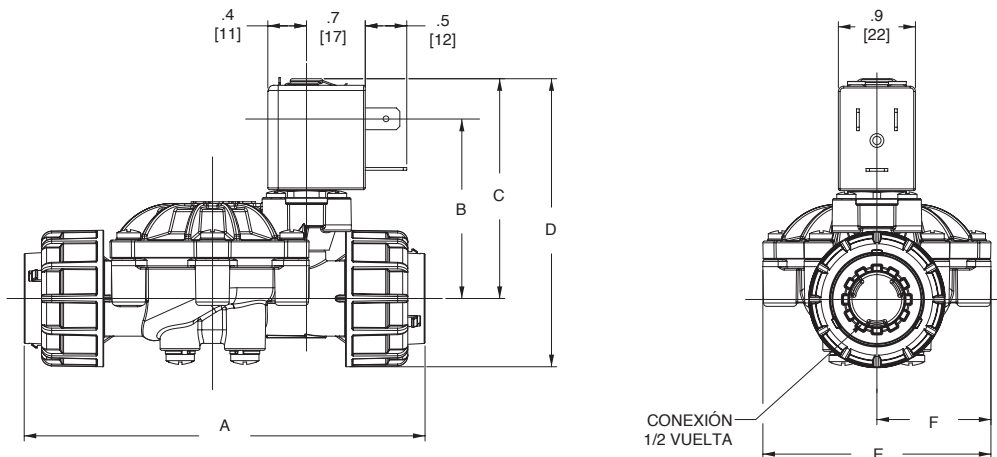
CONEXIÓN 3/4" Y 1" NPT
CON ADAPTADOR PARA CONDUIT



Dimensiones Generales (pulgadas [mm])

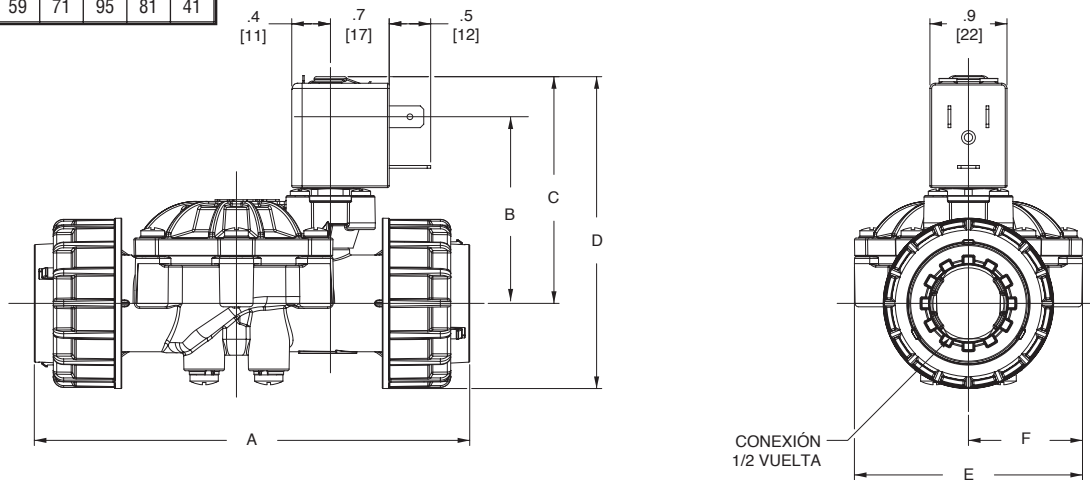
Diám. de conex.		A	B	C	D	E	F
3/8"	pulg.	4.3	1.9	2.4	3	2.3	1.2
	mm	110	47	61	75	59	30
1/2"	pulg.	4.6	2	2.5	3.3	2.6	1.3
	mm	117	50	64	84	66	33

CONEXIÓN 1/2 VUELTA 3/8" Y 1/2" CON CONECTOR DIN



Diám. de conex.		A	B	C	D	E	F
3/4"	pulg.	4.8	2	2.6	3.6	2.6	1.3
	mm	121	50	66	91	66	33
1"	pulg.	6.1	2.3	2.8	3.7	3.2	1.6
	mm	154	59	71	95	81	41

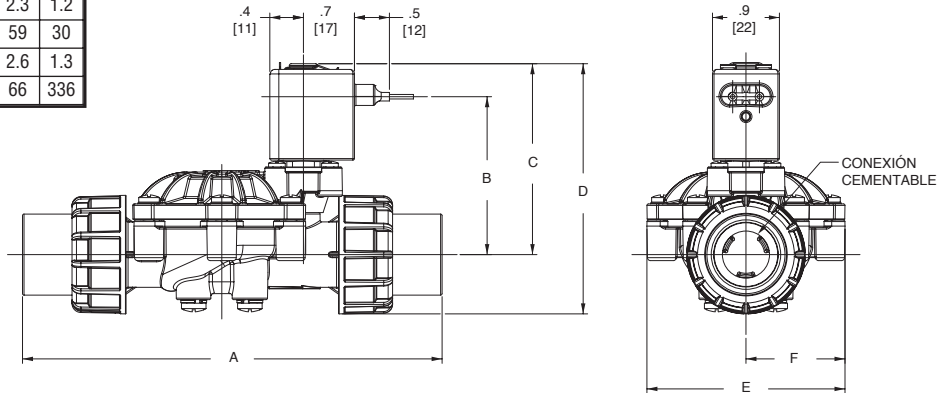
CONEXIÓN 1/2 VUELTA 3/4" Y 1" CON CONECTOR DIN



Dimensiones Generales (pulgadas [mm])

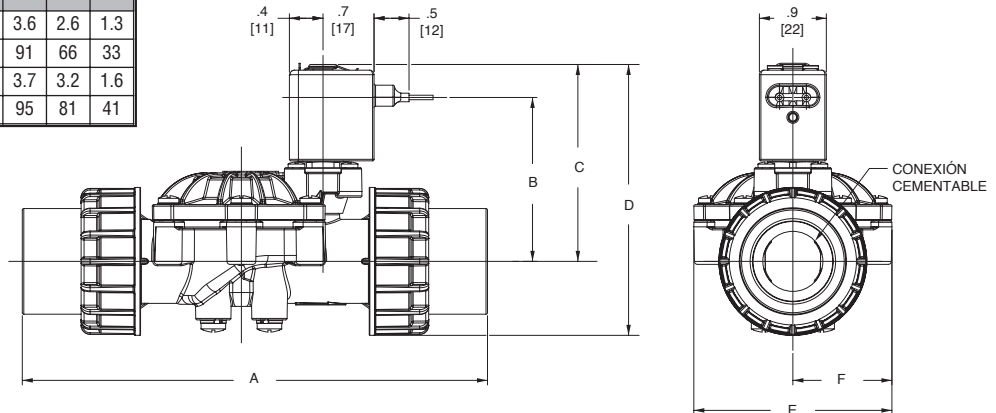
Diám. de conex.		A	B	C	D	E	F
3/8"	pulg.	5	1.9	2.4	3	2.3	1.2
	mm	127	47	61	75	59	30
1/2"	pulg.	5.5	2	2.5	3.3	2.6	1.3
	mm	140	50	64	84	66	33

CONEXIÓN CEMENTABLE 3/8" Y 1/2"
BOBINA CABLEADA



Diám. de conex.		A	B	C	D	E	F
3/4"	pulg.	6.1	2	2.6	3.6	2.6	1.3
	mm	155	50	66	91	66	33
1"	pulg.	7.3	2.3	2.8	3.7	3.2	1.6
	mm	186	59	71	95	81	41

CONEXIÓN CEMENTABLE 3/4" Y 1"
BOBINA CABLEADA



Diám. de conex.		G	H	I	J
3/8"	pulg.	1.2	0.3	0.8	1.2
	mm	31	7	2.0	31
1/2"	pulg.	1.2	0.1	0.8	1.2
	mm	31	3	2.0	31
3/4"	pulg.	1.4	0.1	1.0	1.4
	mm	36	3	26	36
1"	pulg.	1.6	0.2	1.5	1.6
	mm	41	5	38	41

SE MUESTRA CON EL SOPORTE DE MONTAJE OPCIONAL
PARA VÁLVULAS CON CUALQUIER TIPO DE CONEXIÓN

