

Electroválvulas ASCO™

Acero inoxidable AISI 316 | De 1/2" a 2"

2/2
Serie
210

Características y ventajas

- Electroválvula estanca de dos vías para el pilotaje automático del aire, de los gases neutros, del agua, del aceite y otros fluidos compatibles con los materiales de estanquidad propuestos
- Productos conforme a la Directiva Equipos bajo presión 2014/68/UE y utilizados con fluidos de los grupos 1 y 2
- Electroválvulas conformes a las Directivas EU aplicables

General

Presión diferencial Véase "ESPECIFICACIONES" [1 bar = 100 kPa]
Viscosidad máxima 65 cSt (mm²/s)
Tiempo de respuesta 15 - 120 ms

Fluidos (*)	Rango de temperatura (TS)	Materiales de las juntas (*)
aire, gas inerte, agua, aceite	De -20 °C a +85 °C	NBR (nitrilo)

Materiales de componentes en contacto con el fluido

(*) Verifique la compatibilidad de los materiales en contacto con los fluidos.

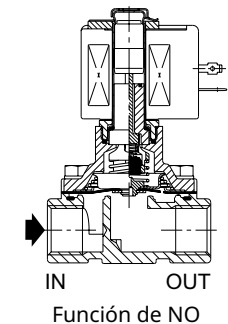
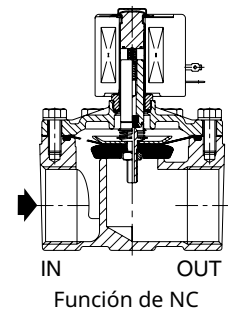
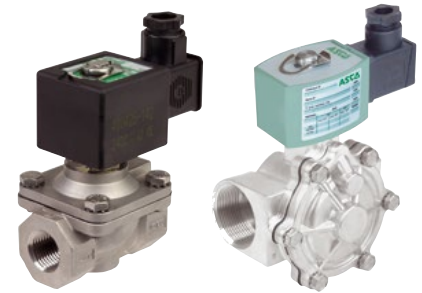
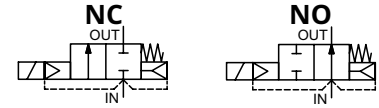
Cuerpo Acero inoxidable AISI 316
Tubo del núcleo Acero inoxidable
Tubo del núcleo y culata Acero inoxidable
Resortes Acero inoxidable
Asiento Acero inoxidable
Juntas, membrana y clapet NBR
Portadiscos (SIN función) PA
Anillo de desfasado Plata

Características eléctricas

Clase de aislamiento de bobina F o H
Conector Desenchufable (cable Ø 6-10 mm)
Especificaciones del conector ISO 4400/EN 175301-803, modelo A
Seguridad eléctrica IEC 335
Protección eléctrica Formado IP65 (EN 60529)
Voltajes estándar CC (=) : 24 V - 48 V
 (Otros voltajes y 60 Hz por demanda) CA (-) : 24 V - 48 V - 115 V - 230 V/50 Hz

Prefijo opción	Consumos nominales				Intervalo de temperatura (TS) ambiente del operador ⁽¹⁾	Bobina de repuesto	
	Entrada ~ (VA)	Mantenida ~ (VA) (W)		Caliente/ frio = (W)		~	=
		(VA)	(W)			(W)	230 V/50 Hz
SC	55	23	10,5	-	-20 a +75	400425-117	-
	78	35	16,7	-	-20 a +50	400425-217	-
	110	33,6	15,4	12/16,8	-20 a +75	400525-117	400625-142
	240	43	20	16,8/23	-20 a +50	400525-217	400625-242
	30	-	-	-	-20 a +55	238213-059	-
	-	-	-	8,5/11,6	-20 a +55	-	238913-006

⁽¹⁾ Para las dimensiones, consulte los dibujos de cada tipo de construcción en las siguientes páginas.



Especificaciones

Tamaño de la tubería	Tamaño del orificio (mm)	Coeficiente de caudal Kv (m³/h) (l/min)		Presión operativa diferencial (bar)						Potencia de bobina (W)		Acero inoxidable				
				Mín.	Máx. (PS)							FPM	EPDM	CR		
					Aire (*)		Agua (*)		Aceite (*)							
		~	=	~	=	~	=	~	=							
NC - Normalmente cerrado																
Rp 1/2"	16	3,4	57	0	16	16	16	16	16	-	16,7	16,8	SCE210C587 ⁽²⁾	V	E	J
Rp 3/4"	16	3,9	65	0	16	16	16	16	16	-	16,7	16,8	SCE210C588 ⁽²⁾	V	E	J
Rp 1"	25	9,6	160	0	16	16	16	16	16	10	15,4	23	SCE210D589 ⁽³⁾	V	E	J
Rp 1 1/4"	32	19,3	322	0,35	9	9	9	9	9	9	8,1	11,6	SCE210G125	V	E	J
Rp 1 1/2"	32	19,3	322	0,35	9	9	9	9	9	9	8,1	11,6	SCE210G127	V	E	J
Rp 2"	44	37	617	0,35	9	3	9	3	9	3	8,1	11,6	SCE210G129 ⁽¹⁾	V	E	J
NO - Normalmente abierta																
Rp 1/2"	16	2,6	43	0	16	16	16	16	10	10	10,5	23	SCE210B530	V	E	J
Rp 3/4"	16	2,6	43	0	16	16	16	16	10	10	10,5	23	SCE210B538	V	E	J
Rp 1"	19	4,7	79	0,35	16	16	16	16	10	10	10,5	16,8	SCE210A130	V	E	J
Rp 1 1/4"	32	19,3	322	0,35	9	9	9	9	9	9	15,4	16,8	SCE210A131	V	E	J
Rp 1 1/2"	32	19,3	322	0,35	9	9	9	9	9	9	15,4	16,8	SCE210A132	V	E	J
Rp 2"	44	37	617	0,35	9	9	9	9	9	9	15,4	16,8	SCE210A133 ⁽¹⁾	V	E	J

(*) Verifique la compatibilidad de los materiales en contacto con fluidos.

(1) Construcción de pistón flotante

(2) Temperatura ambiente máx. del operador (TS) 60°C, sólo CC

(3) Posición de montaje, solo DC: eje de tubería horizontal, cabeza magnética dirigida hacia arriba.

Opciones

- Estas electroválvulas pueden ser suministradas también con guarniciones, membranas y clapetas FPM (elastómero fluorado), EPDM (etileno-propileno) y CR (cloropreno). Añadir el sufijo opcional en el código
- Caja impermeable con bobina de borne roscado integrada según clase de protección IP67, CEE-10
- Cajas a prueba de explosión para uso en zonas 1/21-2/22, categorías 2-3 según la Directiva ATEX 2014/34/UE
- Caja eléctrica según las normas "NEMA" bajo demanda
- Conformidad con las normas "UL", "CSA" y otras normas locales disponible bajo demanda
- Otras conexiones de tuberías disponibles bajo demanda. La referencia de racordaje es 8 = NPT
- Conector con visualización y protección eléctrica integrada o con cable de longitud 2 m

Montaje

- Posibilidad de montaje de las electroválvulas en todas las posiciones, salvo indicación contraria en el cuadro de "selección del material".
- La conexión de tubo es E = Rp (ISO 7/1)
- Las instrucciones de instalación o mantenimiento se incluyen con cada válvula

Kit de piezas de recambio y accesorios

Número de catálogo	Código de kit de piezas de recambio		Escuadra de fijación
	~	=	
SCE210C587/C588	C302328	C326548	Estándar
SCE210D589	C302329	C326549	-
SCE210G125/G127	C325338	C325365	-
SCE210G129/A131	C325366	C325367	-
SCE210B530/B538	C326553	C326550	Estándar
SCE210A130	C326546	C326547	-
SCE210A132	C325368	C325368	-
SCE210A133	C325369	C325369	-

(1) Los prefijos/sufijos estándar también se aplican a los kits.

- No disponible

Ejemplos de pedidos de válvulas:

SC	E	210	C	587	230 V / 50 Hz
SC	E	210	B	530	V 24 V / CC
SC	8	210	D	589	115 V / 50 Hz

Diagrama de etiquetado: prefijo, tubo roscado, código de base, tensión, sufijo.

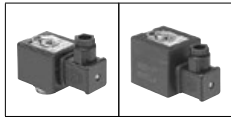
Ejemplos de pedido de kits:

C302328	
C326548	V

Diagrama de etiquetado: código de base, sufijo.

Los prefijos/sufijos estándar también se aplican a los kits.

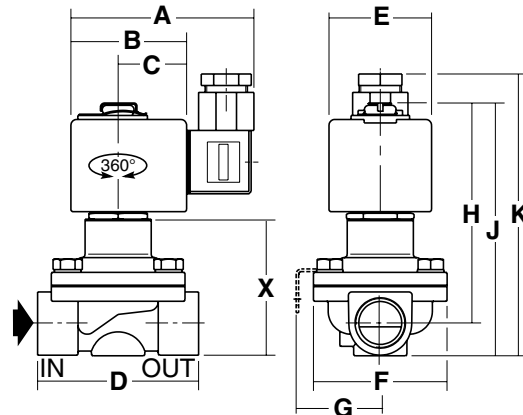
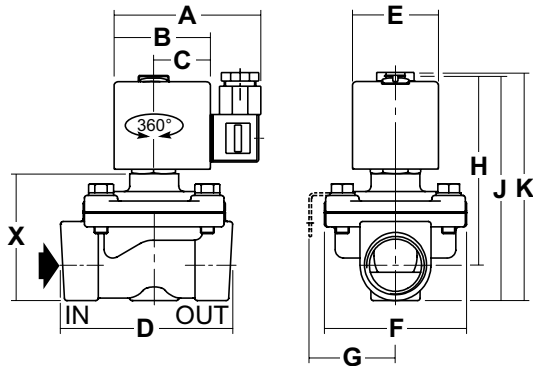
Dimensiones (mm), peso (kg)



TIPO 01-02
Prefijo Solenoide "SC"
Moldeado con epoxi
IEC 335 / ISO 4400
IP65

Tipo 01: SCE210C587/C588 (CA)
Tipo 02: SCE210/C587/C588 (CC)
SCE210D589 (CA/CC)

Tipo 01: SCE210B530/B538 (CA)
Tipo 02: SCE210B530/B538 (CC)



Tipo	Opción de prefijo	Número de catálogo	A	B	C	D	E	F	G	H	J	K	X	Peso ⁽¹⁾
01	SC	SCE210C587/C588	86	51	30	70	45	58	41	87	105	119	55	1,0
		SCE210B530/B538	86	51	30	71	45	58	41	98	116	127	67	1,0
02	SC	SCE210C587/C588	91	56	33	71	50	58	41	97	116	112	55	1,1
		SCE210D589	91	56	33	95	50	58	41	112	134	134	75	2,2
		SCE210B530/B538	91	56	33	71	50	58	41	105	123	119	67	1,1

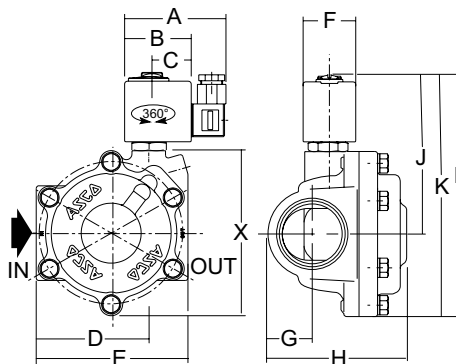
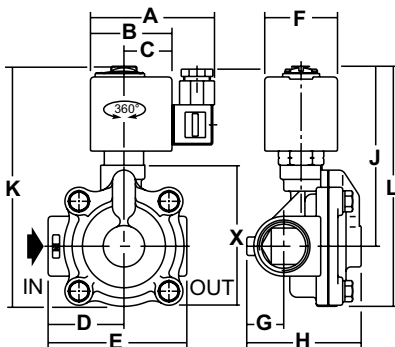
⁽¹⁾ Bobina y conector incluidos



TIPO 03
Prefijo Solenoide "SC"
Moldeado con epoxi
IEC 335 / ISO 4400
IP65

Tipo 03: SCE210A130(CA/CC)

SCE210A131/A132/A133(CA/CC)



Tipo	Opción de prefijo	Número de catálogo	A	B	C	D	E	F	G	H	J	K	L	X	Peso ⁽¹⁾
03	SC	SCE210A130	91	56	33	52	95	50	22	80	125	166	162	102	2,1
		SCE210A131/A132	91	56	33	58	115	50	33	99	128	177	174	109	2,7
		SCE210A133	91	56	33	64	129	50	39	117	138	208	205	140	4,3

⁽¹⁾ Bobina y conector incluidos

Electroválvulas ASCO™

Acero inoxidable AISI 316 | De 1/2" a 2"

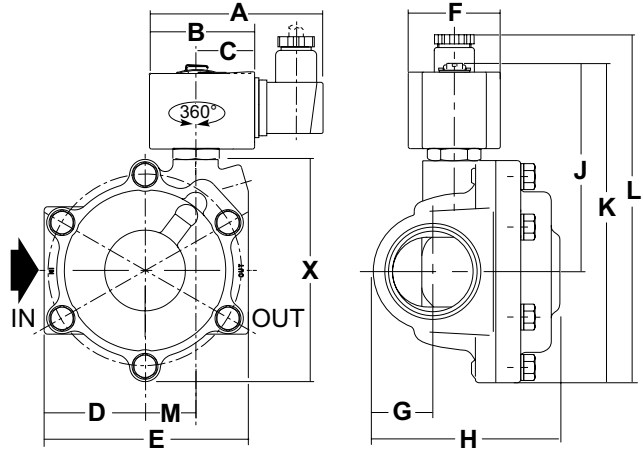
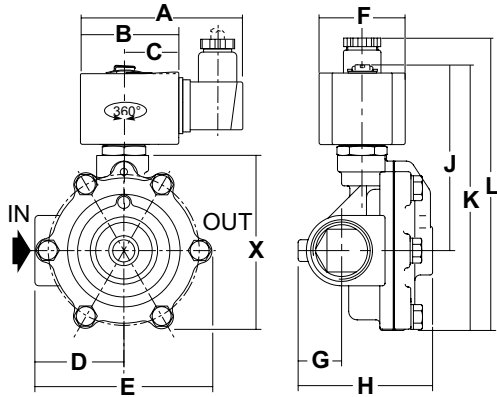
2/2
Serie
210



TIPO 04-05
Prefijo Solenoide "SC"
Moldeado con epoxi
IEC 335 / ISO 4400
IP65

Tipo 04 (CA): SCE210G125/127
Tipo 05 (CC): SCE210G125/127

Tipo 04 (CA): SCE210G129
Tipo 05 (CC): SCE210G129



Tipo	Opción de prefijo	Número de catálogo	A	B	C	D	E	F	G	H	J	K	L	X	Peso ⁽¹⁾
04	SC	SCE210G125/G127	80	45	28	58	115	39	33	99	105	155	172	109	2,4
		SCE210G129	80	45	28	64	129	39	39	117	116	186	203	140	4,0
05	SC	SCE210G125/G127	85	50	30	58	115	45	33	99	110	159	175	109	2,6
		SCE210G129	85	50	30	64	129	45	39	117	120	190	206	140	4,2

⁽¹⁾ Bobina y conector incluidos

2024.002 ESES- La disponibilidad, el diseño y las especificaciones están sujetas a cambios sin previo aviso.
© 2024 Emerson Electric Co. Todos los derechos reservados.