

Válvula proporcional SENTRONIC de AVENTICS™

Serie
625

Alto control dinámico de la presión proporcional

Características

- Alto control dinámico de la presión proporcional gracias al control directo
- Rango de presión de vacío de hasta 50 bar
- Capacidad de caudal de 55 NI/min hasta 5600 NI/min
- Escape sin alimentación de tensión
- El software DaS permite un fácil diagnóstico, ajuste de parámetros y retroalimentación de control.



Información general sobre válvulas

Fluidos	Aire comprimido o gases inertes conforme a la norma ISO 8573-1:2010 [7:4:4]
Puertos	G/NPT 1/8 - 1/4 - 1/2 - 1
Presión máx. admitida	ver "Cómo solicitar un pedido"
Gama de presión	ver "Cómo solicitar un pedido"
Temperatura de fluidos	0...60 C°
Temperatura ambiente	0...60 C°
Consigna analógica	0 - 10 V (impedancia de 100 KΩ) : 0-20 mA/4-20 mA (impedancia de 250 Ω)
Histéresis	± 0,5 % del span
Medición de linealidad/presión	± 0,5 % del span *
Repetibilidad	± 0,5 % del span *

* superior a 30 bar/1 %

Construcción

Cuerpo	ver "Cómo solicitar un pedido"
Piezas internas	Acero inoxidable y bronce
Juntas	FKM y NBR
Nota sobre los materiales	Cumple los requisitos de la directiva RoHS / REACH

Características eléctricas

Diámetro nominal DN	Tensión *	Potencia máxima (W)	Corriente máxima (mA)	Clase de aislamiento	Clase de protección	Conexión eléctrica
1	24 VCC +/-10%	12	500	F	IP65	Conector M16 de 7 pines (incluido) Conector M12 de 5 u 8 pines (se pide por separado)
3		12	500			
6		23 (1) / 44 (2)	850 (1) / 1700 (2)			
12		34	1400			
20		44	1800			

* Ondulación armónica máx.: 10 %

(1) Gama de presión máx.: < 30 bar

(2) Gama de presión máx.: < 30 bar

Especificaciones

Tamaño del tubo	Tamaño del orificio mm (pulgada)	Caudal a 6 bar		
		Coeficiente		(NI/min)
		Kv (m ³ /h)	Cv	
G/NPT 1/8	1	0,05	0,06	55
G/NPT 1/8	3	0,13	0,15	150
G/NPT 1/4	6	0,60	0,69	700
G/NPT 1/2	12	1.2	1.39	1400
G/NPT 1	20	4.8	5.55	5600

Cómo realizar un pedido

Número de catálogo

	G	XXX	R	C	S	S	F	V	A00	PP
G: Orificio roscado										PP: Gamas de presiones⁴
R = Montaje sobre base										01 0-1 bar P1 0-50 psi.
G = G - Rosca										02 0-2 bar P2 0-100 psi.
8 = Rosca NPT										03 0-3 bar P3 0-150 psi.
XXX: Serie de productos										04 0-4 bar P4 0-200 psi.
625 = Sentronic 625										05 0-5 bar P5 0-250 psi. ¹
R: Letra de revisión										06 0-6 bar P6 0-300 psi. ¹
A = Versión inicial										07 0-7 bar P7 0-350psi. ³
C: Conector										08 0-8 bar M1 0-100 mbar
A = M12x5										09 0-9 bar M2 0-200 mbar
B = M12x5 con pantalla										10 0-10 bar M3 0-300 mbar
C = M16x7										11 0-11 bar M4 0-400 mbar
D = M16x7 con pantalla										12 0-12 bar M5 0-500 mbar
H = M12x8										13 0-13 bar ¹ M6 0-600 mbar
J = M12x8 con pantalla										14 0-14 bar ¹ M7 0-700 mbar
S: Tamaño										15 0-15 bar ¹ M8 0-800 mbar
0 = DN1 / 1/8" / LATÓN										16 0-16 bar ¹ M9 0-900 mbar
1 = DN1 / 1/8" / Acero inoxidable										17 0-17 bar ¹ XX Sin sensor interno
2 = DN3 / 1/8" / LATÓN										18 0-18 bar ¹
3 = DN3 / 1/8" / Acero inoxidable										19 0-19 bar ¹
4 = DN3 / 1/8" / Aluminio / Posición										20 0-20 bar ¹
5 = DN6 / 1/4" / Aluminio										21 0-21 bar ³
6 = DN6 / 1/4" / Acero inoxidable										22 0-22 bar ³
7 = DN6 / 1/4" / LATÓN										23 0-23 bar ³
8 = DN6 / 1/4" / LATÓN HP										24 0-24 bar ³
9 = DN12/1/2" / Aluminio										25 0-25 bar ³
A = DN12/1/2" / Acero inoxidable										26 0-26 bar ³
B = DN20/1" / Aluminio										27 0-27 bar ³
C = DN20/1" / Acero inoxidable										28 0-28 bar ³
S: Punto de referencia										29 0-29 bar ³
0 = 0 - 10 V										30 0-30 bar ³
1 = 0 - 20 mA										31 0-31 bar ²
2 = 4 - 20 mA										32 0-32 bar ²
F: Retroalimentación										33 0-33 bar ²
0 = 0 - 10 V/OUT										34 0-34 bar ²
1 = 0 - 20 mA/OUT										35 0-35 bar ²
2 = 4 - 20 mA/OUT										36 0-36 bar ²
3 = 0 - 10 V/IN										37 0-37 bar ²
4 = 0 - 20 mA/IN										38 0-38 bar ²
5 = 4 - 20 mA/IN										39 0-39 bar ²
V: Versión										40 0-40 bar ²
0 = Salida digital (PNP)										41 0-41 bar ²
1 = Entrada digital										42 0-42 bar ²
2 = Sin documentación/salida digital (PNP)										43 0-43 bar ²
3 = Sin documentación/entrada digital										44 0-44 bar ²
A00: Opción										45 0-45 bar ²
A00 = Estándar										46 0-46 bar ²
A01 = Apto para oxígeno										47 0-47 bar ²

Notas:

- 1) Tamaño 0,1,2,3,5,6,7 necesario
- 2) Tamaño 8 necesario
- 3) Tamaño 7,8 necesario
- 4) Otros bajo demanda

50 0-50 bar²

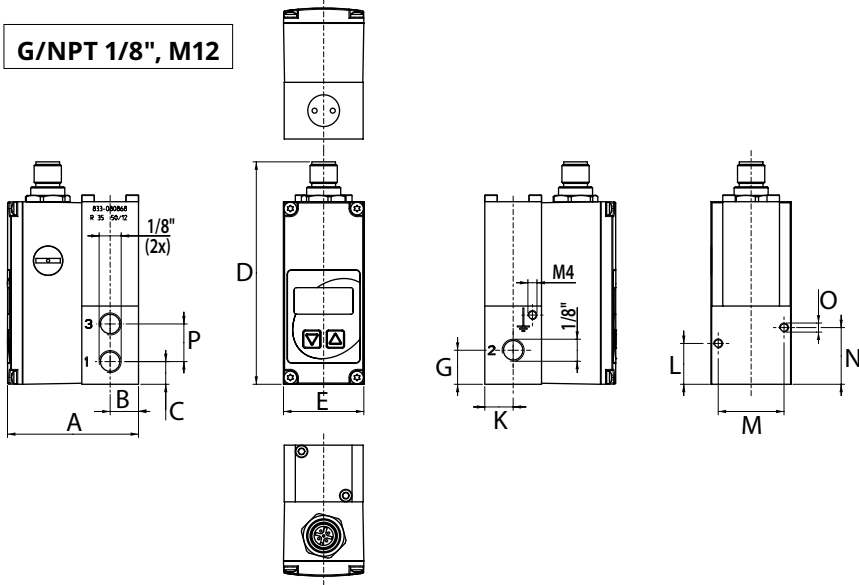
Válvula proporcional SENTRONIC de AVENTICS™

Serie
625

Alto control dinámico de la presión proporcional

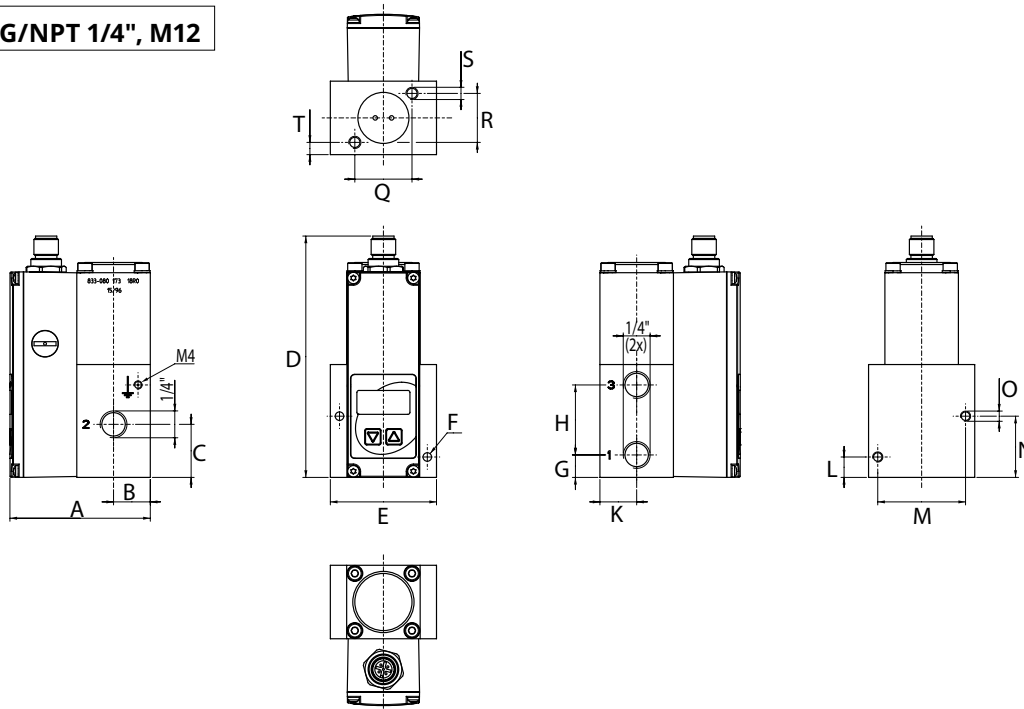
Dimensiones: mm (pulgadas)

G/NPT 1/8", M12



A	B	C	D	E	G	K	L	M	N	O	P	Peso (kg)
57,75 (2,274)	12,5 (0,492)	10 (0,394)	98,1 (3,862)	35,4 (1,394)	15 (0,591)	12,5 (0,492)	18 (0,709)	29 (1,142)	25 (0,984)	M4x10 (0,394) (2x)	16,6 (0,654)	0,600

G/NPT 1/4", M12



A	B	C	D	E	F	G	H	K	L	M	N	O	Q	R	S	T	Peso (kg)
68,75 (2,707)	18 (0,709)	26 (1,024)	118,25 (4,656)	52 (2,047)	∅ 4,2 (0,165) (2x)	11 (0,433)	34,3 (1,35)	18 (0,709)	10 (0,394)	43 (1,693)	30 (1,181)	M5x10 (0,394) (2x)	28 (1,102)	24 (0,945)	M6x8 (0,315) (2x)	6 (0,236)	0,900

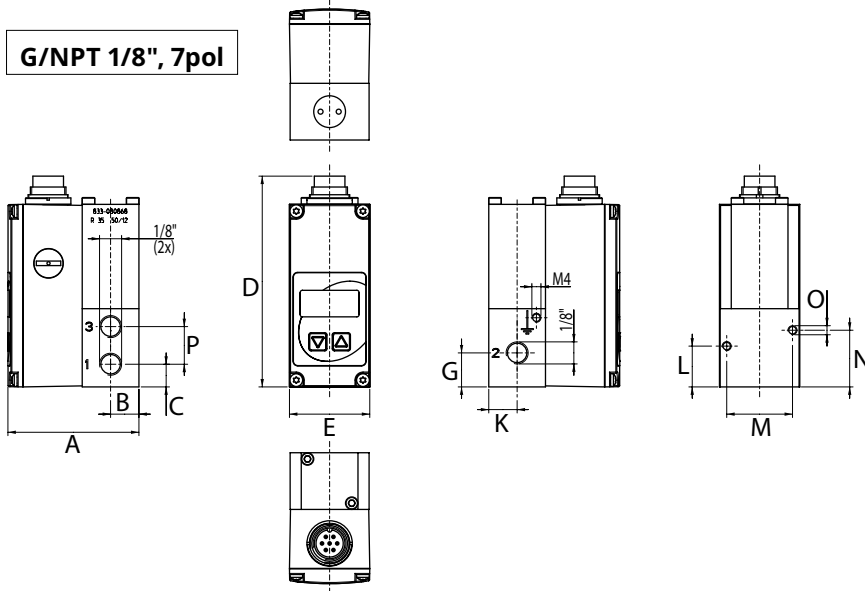
Válvula proporcional SENTRONIC de AVENTICS™

Serie
625

Alto control dinámico de la presión proporcional

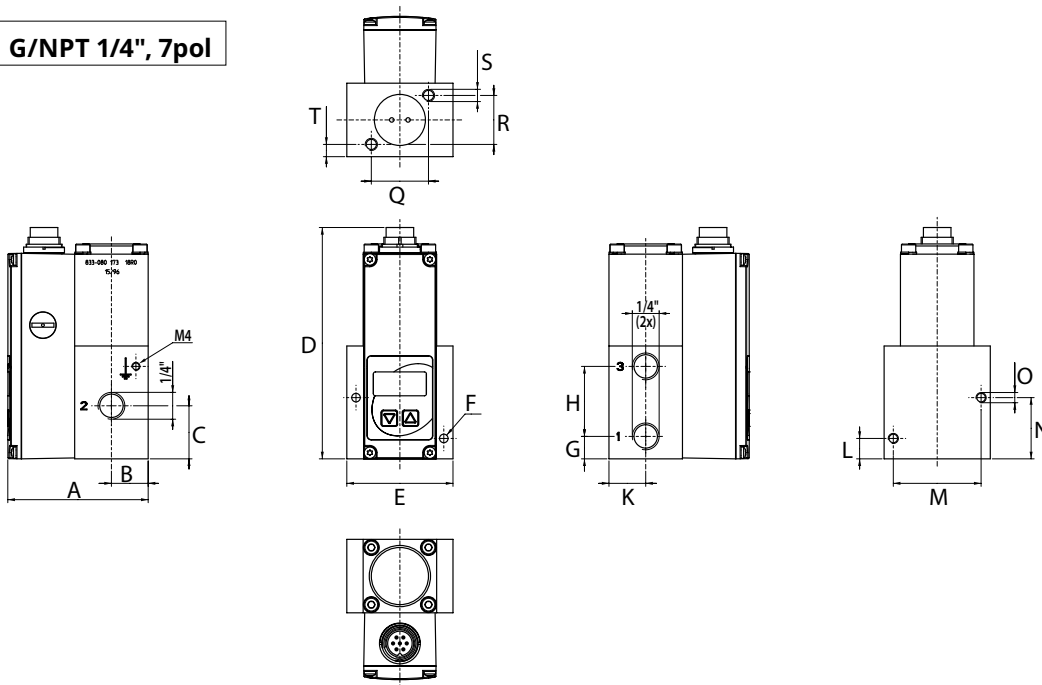
Dimensiones: mm (pulgadas)

G/NPT 1/8", 7pol



A	B	C	D	E	G	K	L	M	N	O	P	Peso (kg)
57,75 (2,274)	12,5 (0,492)	10 (0,394)	92,95 (3,659)	35,4 (1,394)	15 (0,591)	12,5 (0,492)	18 (0,709)	29 (1,142)	25 (0,984)	M4x10 (0,394) (2x)	16,6 (0,654)	0,600

G/NPT 1/4", 7pol



A	B	C	D	E	F	G	H	K	L	M	N	O	Q	R	S	T	Peso (kg)
68,75 (2,707)	18 (0,709)	26 (1,024)	113,35 (4,463)	52 (2,047)	∅ 4,2 (0,165) (2x)	11 (0,433)	34,3 (1,35)	18 (0,709)	10 (0,394)	43 (1,693)	30 (1,181)	M5x10 (0,394) (2x)	28 (1,102)	24 (0,945)	M6x8 (0,315) (2x)	6 (0,236)	0,900

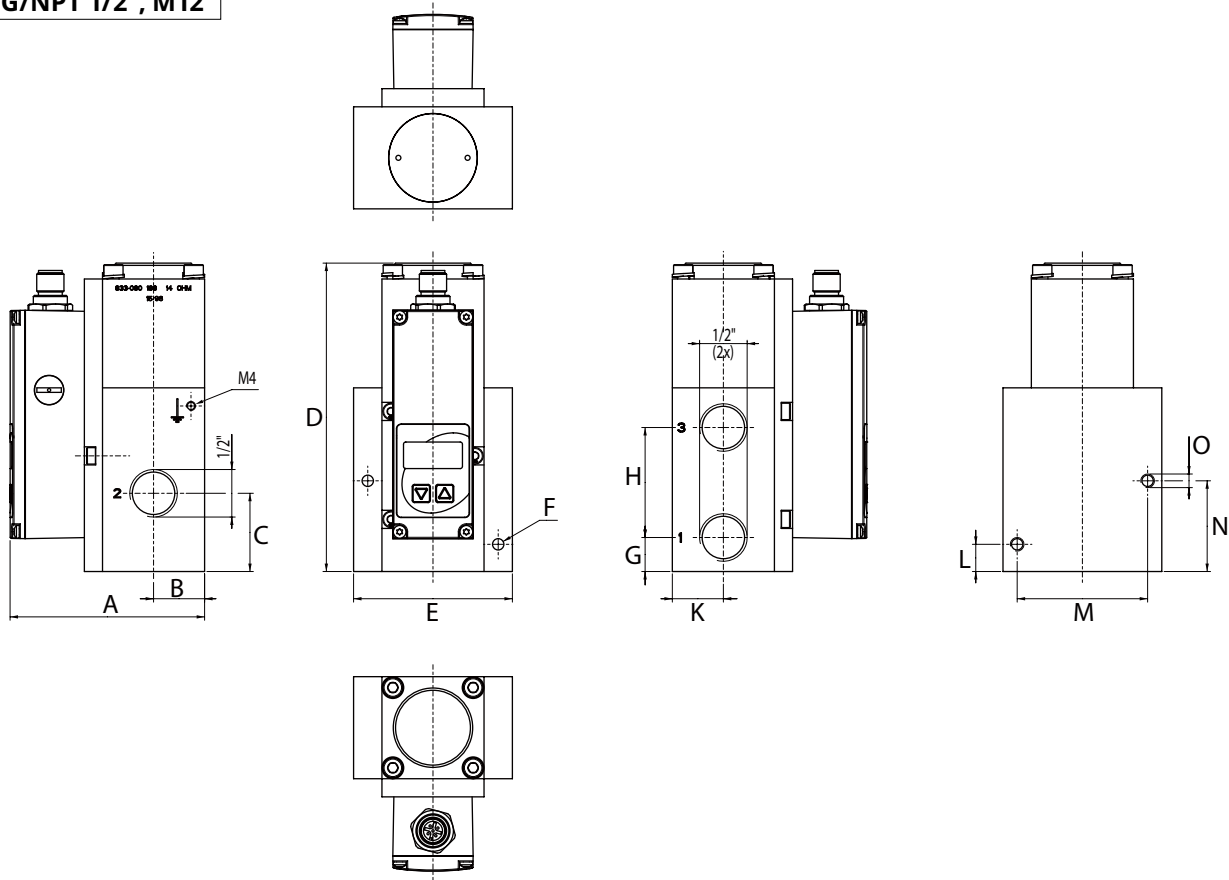
Válvula proporcional SENTRONIC de AVENTICS™

Serie
625

Alto control dinámico de la presión proporcional

Dimensiones: mm (pulgadas)

G/NPT 1/2", M12



A	B	C	D	E	F	G	H	K	L	M	N	O	Peso (kg)
85,75 (3,376)	22,5 (0,886)	34,5 (1,358)	136 (5,354)	70 (2,756)	∅5 (0,197)	15 (0,591)	48,5 (1,909)	22,5 (0,886)	12 (0,472)	57,5 (2,264)	40 (1,575)	M6x10 (0,394) (2x)	1,900

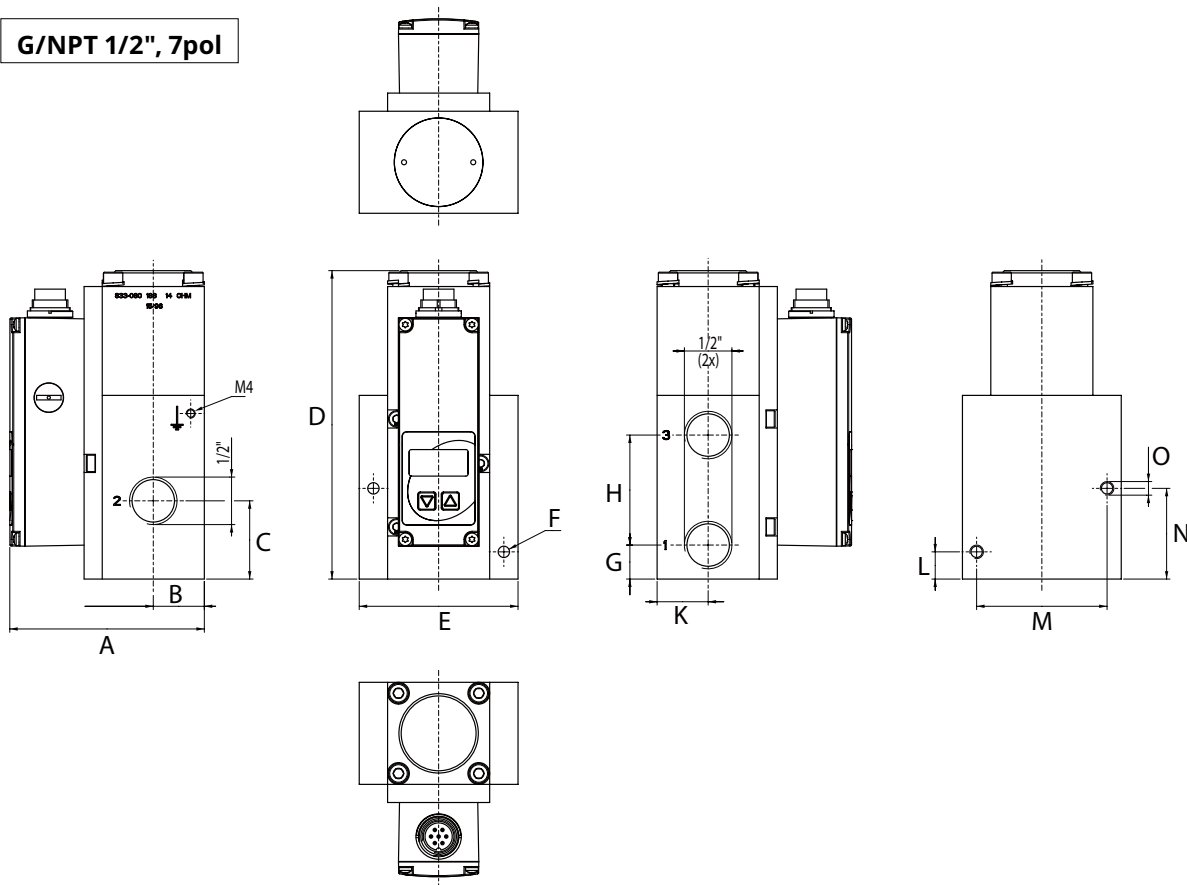
Válvula proporcional SENTRONIC de AVENTICS™

Serie
625

Alto control dinámico de la presión proporcional

Dimensiones: mm (pulgadas)

G/NPT 1/2", 7pol



A	B	C	D	E	F	G	H	K	L	M	N	O	Peso (kg)
85,75 (3,376)	22,5 (0,886)	34,5 (1,358)	136 (5,354)	70 (2,756)	Ø5 (0,197)	15 (0,591)	48,5 (1,909)	22,5 (0,886)	12 (0,472)	57,5 (2,264)	40 (1,575)	M6x10 (0,394) (2x)	1,900

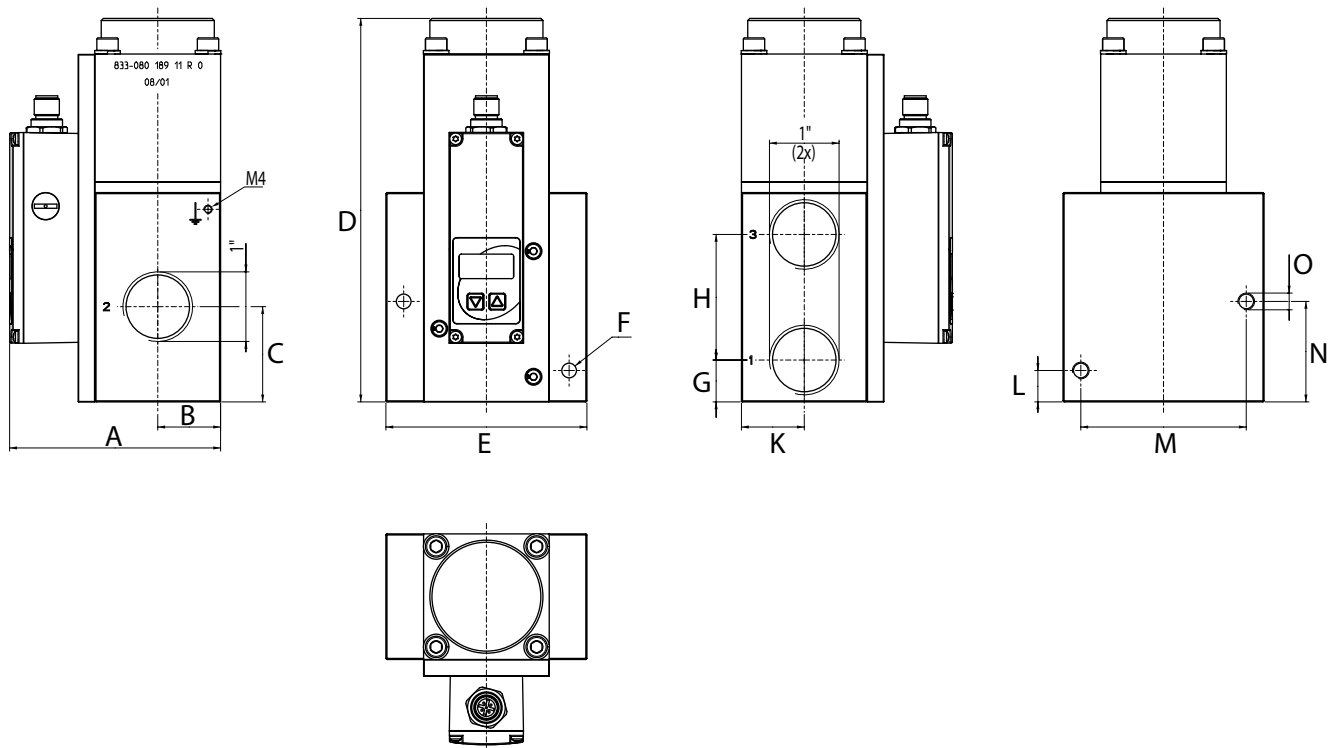
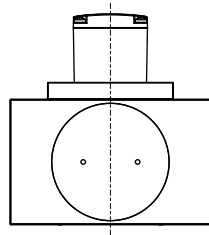
Válvula proporcional SENTRONIC de AVENTICS™

Serie
625

Alto control dinámico de la presión proporcional

Dimensiones: mm (pulgadas)

G/NPT 1", M12



A	B	C	D	E	F	G	H	K	L	M	N	O	Peso (kg)
100,75 (3,967)	30 (1,181)	45,5 (1,791)	183,2 (7,213)	96 (3,780)	Ø7 (0,276) (2x)	20 (0,787)	60 (2,362)	30 (1,181)	15 (0,591)	79 (3,110)	48 (1,890)	M8x15 (0,591) (2x)	3,900

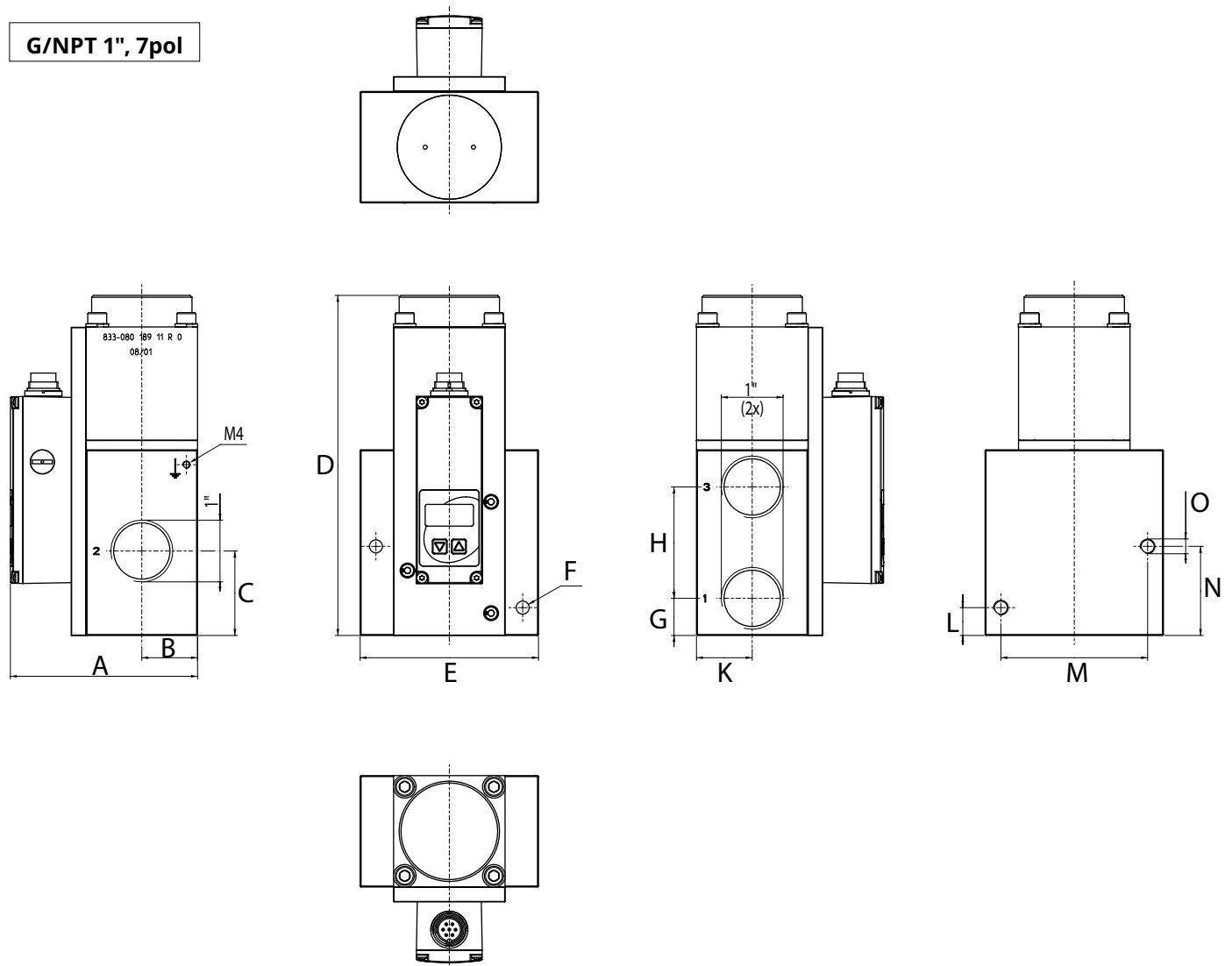
Válvula proporcional SENTRONIC de AVENTICS™

Serie
625

Alto control dinámico de la presión proporcional

Dimensiones: mm (pulgadas)

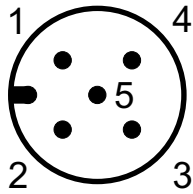
G/NPT 1", 7pol



A	B	C	D	E	F	G	H	K	L	M	N	O	Peso (kg)
100,75 (3,967)	30 (1,181)	45,5 (1,791)	183,2 (7,213)	96 (3,780)	Ø7 (0,276) (2x)	20 (0,787)	60 (2,362)	30 (1,181)	15 (0,591)	79 (3,110)	48 (1,890)	M8x15 (0,591) (2x)	3,900

Pines del conector/Cableado

VERSIÓN: M12 de 5 pines

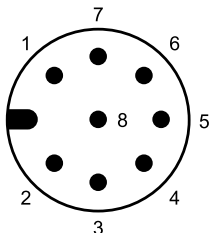


Pin	Descripción	Cable de 5 hilos (2 m)	Cable de 6 hilos (5 m, 10 m)
1	Alimentación de 24 V	marrón	marrón
2	Entrada de consigna analógica	blanco	blanco
3	Tierra de alimentación	azul	verde
	Masa analógica*	-	amarillo
4	Salida analógica (realimentación)	negro	rosa
5	Salida digital (presostato)	gris	gris
Cuerpo	Blindaje CEM	blindaje	blindaje

* Para longitudes de cable superiores a 2 m se utiliza un cable de 6 hilos con masa analógica separada con el objetivo de activar la caída de tensión del punto de consigna.

Pines del conector/Cableado

VERSIÓN: M12 de 8 pines

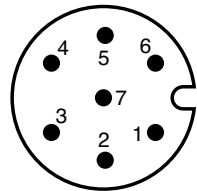


Pin	Descripción	Cable de 8 hilos (5 m, 10 m)
1	Entrada digital	blanco
2 *	Alimentación de 24 V	marrón
3	Masa analógica (consigna)	verde
4	Entrada de consigna analógica	amarillo
5	Salida analógica 2	gris
6	Salida analógica (realimentación)	rosa
7	Tierra de alimentación	azul
8	Salida digital (presostato)	rojo
Cuerpo	Blindaje CEM	blindaje

* ¡El pin 2 debe conectarse con la toma de tierra!

Pines del conector/Cableado

VERSIÓN: M16 de 7 pines



Pin	Descripción
1	+24 V
2 *	Tierra de alimentación
3	Entrada de consigna analógica
4	Toma de tierra (consigna)
5	
6	Salida analógica (realimentación)
7	Salida digital (presostato opcional)

* ¡El pin 2 debe conectarse con la toma de tierra!

Válvula proporcional SENTRONIC de AVENTICS™

Alto control dinámico de la presión proporcional

Serie
625

Accesorios

Descripción	Número de catálogo
Conector recto M12 hembra, 5 pines, con terminales de tornillo	88100256
Conector en codo M12 hembra, 5 pines, con terminales de tornillo	88100725
Cable de alimentación de 2 m; M12 de 5 x 0,25 mm ² ; conector recto	88100726
Cable de alimentación de 2 m; M12 de 5 x 0,25 mm ² ; conector en codo	88100727
Cable de alimentación de 5 m; M12 de 6 x 0,50 mm ² ; conector recto	88100728
Cable de alimentación de 5 m; M12 de 6 x 0,50 mm ² ; conector en codo	88100729
Cable de alimentación de 10 m; M12 de 6 x 0,50 mm ² ; conector recto	88100730
Cable de alimentación de 10 m; M12 de 6 x 0,50 mm ² ; conector en codo	88100731
Cable de alimentación de 5 m, 8 x 0,50 mm ² ; conector recto	N43802302700000
Cable de alimentación de 10 m, 8 x 0,50 mm ² ; conector recto	N43802302800000
Cable de alimentación de 10 m; 8 x 0,50 mm ² ; conector en codo	N43802302900000
Mod. comunicación RJ45. Cable Ethernet TCP/IP 0,4 m	N52480010000000

Accesorios para América

Descripción	Número de catálogo
M12 , recto, 5 pines, racor atornillado para cables 12 mm PG9	TC05F20000000000
M12 , acodado, 5 pines, 90°, racor atornillado para cables 12 mm PG9	TC05F20000000000
Cable de alimentación, 6 hilos, conector eléctrico recto, 5 pines, M12, 24 AWG, 3 m	TC0503MMS000671Y
Cable de alimentación, 6 hilos, conector eléctrico recto, 5 pines, M12, 24 AWG, 5 m	TC0505MMS000671Y
Cable de alimentación, 6 hilos, conector eléctrico acodado, 5 pines, M12, 24 AWG, 3 m	TD0503MMS000671Y
Cable de alimentación, 6 hilos, conector eléctrico acodado, 5 pines, M12, 24 AWG, 5 m	TD0505MMS000671Y
Cable de alimentación de 5 m, 8 x 0,50 mm ² ; conector recto	N43802302700000
Cable de alimentación de 10 m, 8 x 0,50 mm ² ; conector recto	N43802302800000
Cable de alimentación de 10 m; 8 x 0,50 mm ² ; conector en codo	N43802302900000
Mod. comunicación RJ45. Cable Ethernet TCP/IP 0,4 m	N52480010000000

La disponibilidad, el diseño y las especificaciones están sujetas a cambios sin previo aviso.
© 2024 Emerson Electric Co. Todos los derechos reservados.