

Válvula proporcional AVENTICS™ SENTRONIC

Controle de pressão proporcional altamente dinâmico

Série
625

Características

- Controle de pressão proporcional altamente dinâmico "graças ao controle direto"
- Faixa de pressão de vácuo até 50 bar
- Capacidade de fluxo de 55 l/min a 700 l/min
- Exaustão sem fonte de alimentação
- O DaS Software permite diagnósticos fáceis, ajuste de parâmetros e feedback de controle.



Informações gerais da válvula

Fluidos	Ar comprimido ou gases inertes, de acordo com a ISO 8573-1:2010 [7:4:4]
Orifícios	G/NPT 1/8 - 1/4
Pressão máx. permitida	consultar "Como pedir"
Faixa de pressão	consultar "Como pedir"
Temperatura do fluido	0...60 C°
Temperatura ambiente	0...60 C°
Ponto de ajuste - analógico	0-10 V (impedância de 100 KΩ) 0-20 mA/4 - 20 mA (impedância de 250 Ω)
Histerese	0,5% de span *
Linearidade/medição de pressão	±0,5% de span *
Repetibilidade	±0,5% de span *

* acima de 30 bar/1%

Construção

Corpo	consultar "Como pedir"
Peças internas	Aço inoxidável e latão
Vedações	FKM e NBR
Observação sobre materiais	Em conformidade com RoHS

Características elétricas

Diâmetro nominal DN	Tensão *	Potência máx. (W)	Corrente máx. (mA)	Classe de isolamento	Grau de proteção	Conexão elétrica
1	24 VCC +/-10%	12	500	F	IP65	Conector M16 de 7 pinos (incluído) Conector M12 de 5 pinos ou 8 pinos (deve ser encomendado separadamente)
3		12	500			
6		23 (1)/44 (2)	850 (1)/1700 (2)			

* Taxa de ondulação máx.: 10%

(1) Faixa de pressão máxima de < 30 bar

(2) Faixa de pressão máxima de > 30 bar

Especificações

Tamanho do tubo	Tamanho do orifício mm (polegadas)	Fluxo a 6 bar		
		Coeficiente		(l/min)
		Kv (m ³ /h)	Cv	
G/NPT 1/8	1	0,05	0,06	55
G/NPT 1/8	3	0,13	0,15	150
G/NPT 1/4	6	0,60	0,69	700

Válvula proporcional AVENTICS™ SENTRONIC

Série
625

Controle de pressão proporcional altamente dinâmico

Como pedir

Número do catálogo

	G	XXX	R	C	S	S	F	V	A00	PP
G: Conexão de rosca R = Montagem em bloco G = G - Rosca 8 = NPT - Rosca										
XXX: Série do produto 625 = Sentronic 625										
R: Letra de revisão A = Versão inicial										
C: Conector A = M12 x 5 C = M16 x 7 H = M12 x 8										
S: Tamanho 0 = DN1/1/8"/LATÃO 1 = DN1/1/8"/SS 2 = DN3/1/8"/LATÃO 3 = DN3/1/8"/SS 4 = DN3/1/8"/ALU/Fino 5 = DN6/1/4"/ALU 6 = DN6/1/4"/SS 7 = DN6/1/4"/LATÃO 8 = DN6/1/4"/HP de LATÃO										
S: Ponto de ajuste 0 = 0-10 V 1 = 0-20 mA 2 = 4-20 mA 3 = 0-5 V										
F: Feedback 0 = 0-10 V/SAÍDA 1 = 0-20 mA/SAÍDA 2 = 4-20 mA/SAÍDA 3 = 0-10 V/ENTRADA 4 = 0-20 mA/ENTRADA 5 = 4-20 mA/ENTRADA										
V: Versão 0 = Saída digital (PNP) 1 = ENTRADA digital 2 = Sem documentação/Saída digital (PNP) 3 = Sem documentação/ENTRADA digital										
A00: Opção A00 = Padrão A01 = Oxigênio adequado										

PP: Faixas de pressão⁴

01	0-1 bar	P1	0-50 psi.
02	0-2 bar	P2	0-100 psi.
03	0-3 bar	P3	0-150 psi.
04	0-4 bar	P4	0-200 psi.
05	0-5 bar	P5	0-250 psi. ¹
06	0-6 bar	P6	0-300 psi. ¹
07	0-7 bar	P7	0-350 psi. ³
08	0-8 bar	M1	0-100 mbar
09	0-9 bar	M2	0-200 mbar
10	0-10 bar	M3	0-300 mbar
11	0-11 bar	M4	0-400 mbar
12	0-12 bar	M5	0-500 mbar
13	0-13 bar	M6	0-600 mbar
14	0-14 bar	M7	0-700 mbar
15	0-15 bar	M8	0-800 mbar
16	0-16 bar ¹	M9	0-900 mbar
17	0-17 bar ¹	XX	Sem sensor interno
18	0-18 bar ¹		
19	0-19 bar ¹		
20	0-20 bar ¹		
21	0-21 bar ³		
22	0-22 bar ³		
23	0-23 bar ³		
24	0-24 bar ³		
25	0-25 bar ³		
26	0-26 bar ³		
27	0-27 bar ³		
28	0-28 bar ³		
29	0-29 bar ³		
30	0-30 bar ³		
31	0-31 bar ²		
32	0-32 bar ²		
33	0-33 bar ²		
34	0-34 bar ²		
35	0-35 bar ²		
36	0-36 bar ²		
37	0-37 bar ²		
38	0-38 bar ²		
39	0-39 bar ²		
40	0-40 bar ²		
41	0-41 bar ²		
42	0-42 bar ²		
43	0-43 bar ²		
44	0-44 bar ²		
45	0-45 bar ²		
46	0-46 bar ²		
47	0-47 bar ²		
48	0-48 bar ²		
49	0-49 bar ²		
50	0-50 bar ²		

Observações:

- 1) Tamanho 0, 1, 2, 3, 5, 6, 7 necessário
- 2) Tamanho 8 necessário
- 3) Tamanho 7, 8 necessário
- 4) Outros mediante solicitação

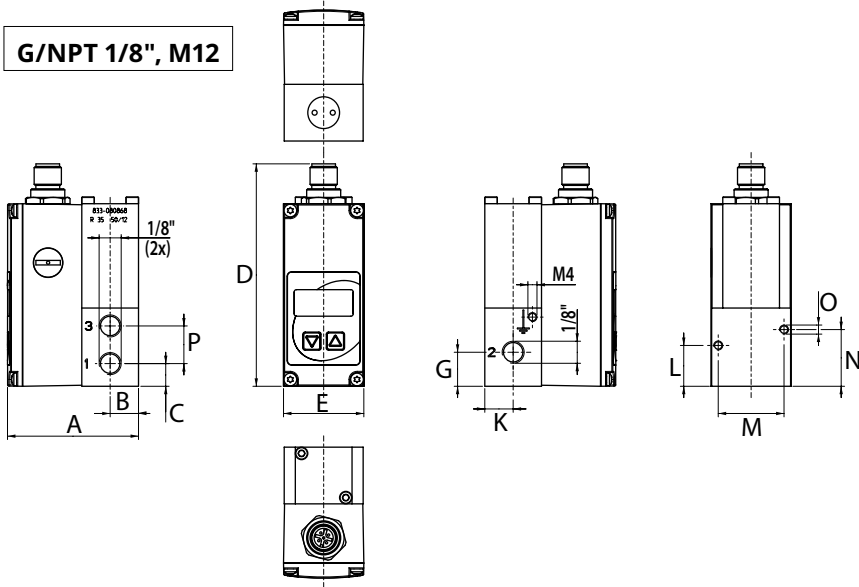
Válvula proporcional AVENTICS™ SENTRONIC

Controle de pressão proporcional altamente dinâmico

Série
625

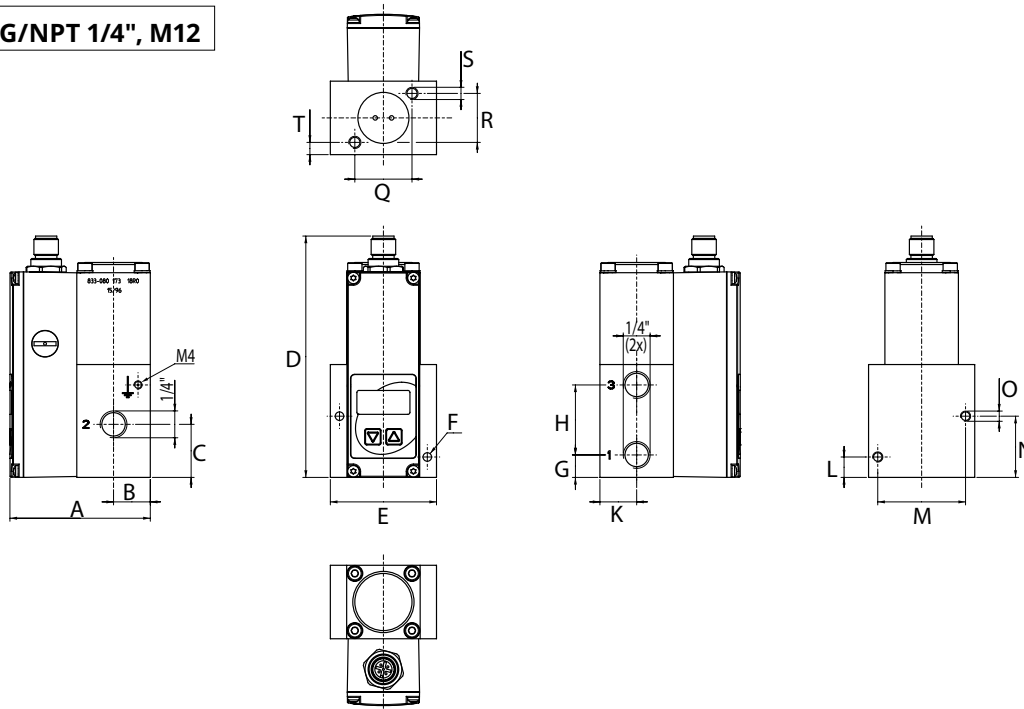
Dimensões: mm (polegadas)

G/NPT 1/8", M12



A	B	C	D	E	G	K	L	M	N	O	P	Peso kg
57,75 (2,274)	12,5 (0,492)	10 (0,394)	98,1 (3,862)	35,4 (1,394)	15 (0,591)	12,5 (0,492)	18 (0,709)	29 (1,142)	25 (0,984)	M4 x 10 (0,394) (2x)	16,6 (0,654)	0,600

G/NPT 1/4", M12



A	B	C	D	E	F	G	H	K	L	M	N	O	Q	R	S	T	Peso kg
68,75 (2,707)	18 (0,709)	26 (1,024)	118,25 (4,656)	52 (2,047)	∅ 4,2 (0,165) (2x)	11 (0,433)	34,3 (1,35)	18 (0,709)	10 (0,394)	43 (1,693)	30 (1,181)	M5 x 10 (0,394) (2x)	28 (1,102)	24 (0,945)	M6 x 8 (0,315) (2x)	6 (0,236)	0,900

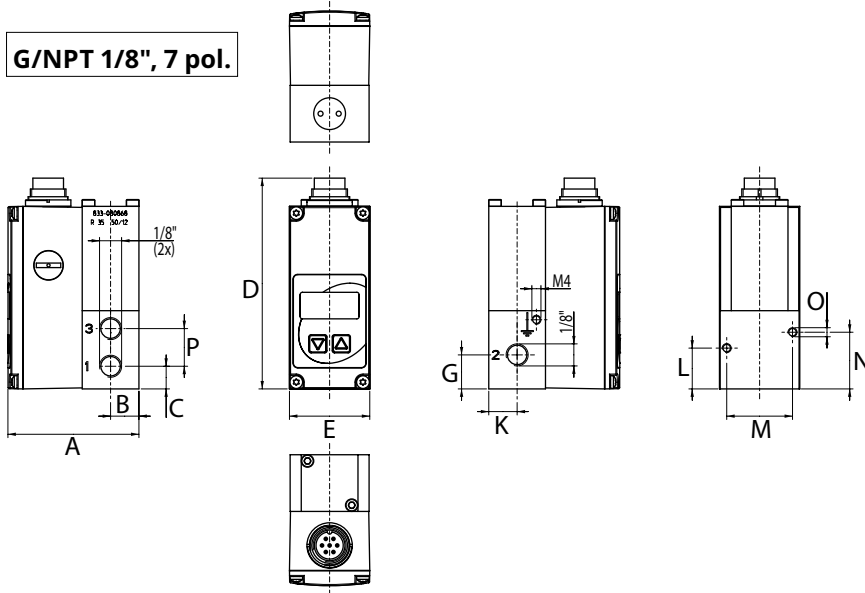
Válvula proporcional AVENTICS™ SENTRONIC

Série
625

Controle de pressão proporcional altamente dinâmico

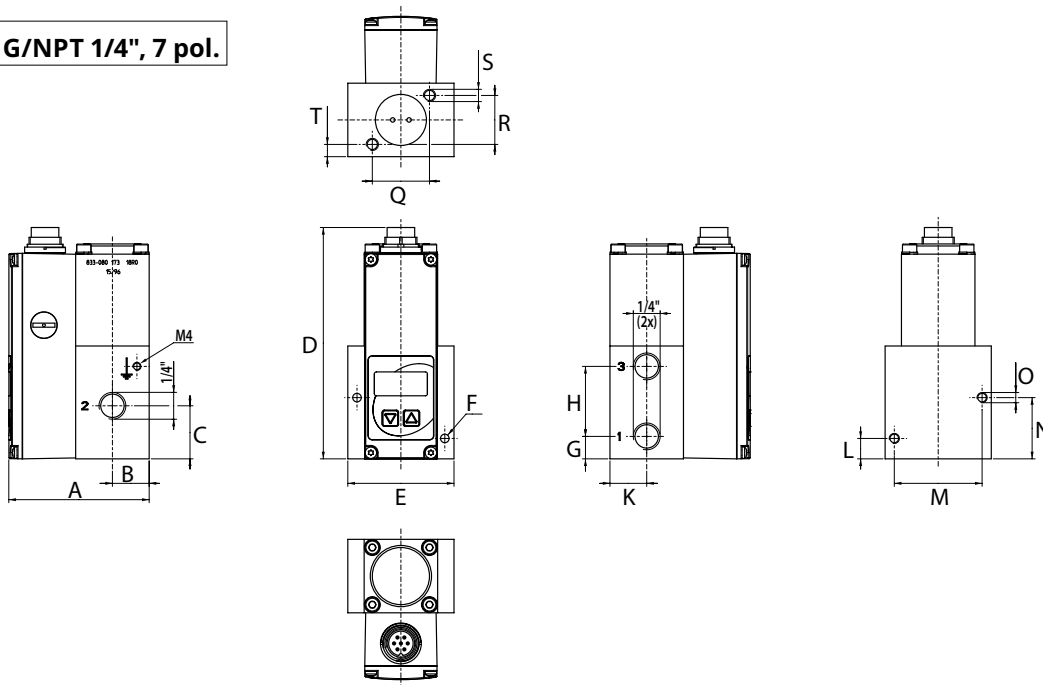
Dimensões: mm (polegadas)

G/NPT 1/8", 7 pol.



A	B	C	D	E	G	K	L	M	N	O	P	Peso kg
57,75 (2,274)	12,5 (0,492)	10 (0,394)	92,95 (3,659)	35,4 (1,394)	15 (0,591)	12,5 (0,492)	18 (0,709)	29 (1,142)	25 (0,984)	M4 x 10 (0,394) (2x)	16,6 (0,654)	0,600

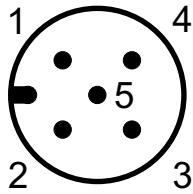
G/NPT 1/4", 7 pol.



A	B	C	D	E	F	G	H	K	L	M	N	O	Q	R	S	T	Peso kg
68,75 (2,707)	18 (0,709)	26 (1,024)	113,35 (4,463)	52 (2,047)	∅ 4,2 (0,165) (2x)	11 (0,433)	34,3 (1,35)	18 (0,709)	10 (0,394)	43 (1,693)	30 (1,181)	M5 x 10 (0,394) (2x)	28 (1,102)	24 (0,945)	M6 x 8 (0,315) (2x)	6 (0,236)	0,900

Pinos do conector/Fiação do cabo

VERSÃO: 5 pinos M12

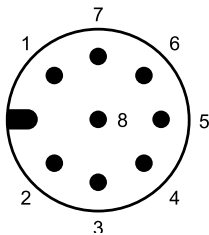


Pino	Descrição	Cabo de 5 fios (2 m)	Cabo de 6 fios (5 m, 10 m)
1	Tensão de alimentação de 24 V	marrom	marrom
2	Entrada do ponto de ajuste analógico	branco	branco
3	Aterramento	azul	verde
4	Fonte analógica *	-	amarelo
5	Saída analógica (feedback)	preto	rosa
5	Saída digital (Interruptor de pressão)	cinza	cinza
Corpo	Tela CEM	blindagem	blindagem

* Um cabo de 6 fios com fonte analógica separada é usado para cabos de comprimento superior a 2 m de modo a compensar a queda de tensão para o ponto de ajuste.

Pinos do conector/Fiação do cabo

VERSÃO: 8 pinos M12

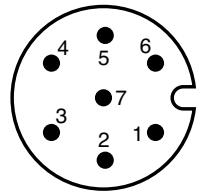


Pino	Descrição	Cabo de 8 fios (5 m, 10 m)
1	ENTRADA digital	branco
2 *	Tensão de alimentação de 24 V	marrom
3	Fonte analógica (Ponto de ajuste)	verde
4	Entrada do ponto de ajuste analógico	amarelo
5	Saída analógica 2	cinza
6	Saída analógica (feedback)	rosa
7	Aterramento	azul
8	Saída digital (Interruptor de pressão)	vermelho
Corpo	Tela CEM	blindagem

* O pino 2 deve estar conectado a um aterramento!

Pinos do conector/Fiação do cabo

VERSÃO: 7 pinos M16



Pino	Descrição
1	+24 V
2 *	Aterramento
3	Entrada do ponto de ajuste analógico
4	Aterramento (Ponto de ajuste)
5	
6	Saída analógica (feedback)
7	Saída digital (Interruptor de pressão opcional)

* O pino 2 deve estar conectado a um aterramento!

Válvula proporcional AVENTICS™ SENTRONIC

Controle de pressão proporcional altamente dinâmico

Série
625

Acessórios

Descrição	Número do catálogo
Conector fêmea reto M12, 5 pinos, com terminais de parafuso	88100256
Conector fêmea em ângulo reto M12, 5 pinos, com terminais de parafuso	88100725
Cabo de alimentação de 2 m; M12 5 x 0.25 mm ² ; conector reto	88100726
Cabo de alimentação de 2 m; M12 5 x 0.25 mm ² ; conector em ângulo reto	88100727
Cabo de alimentação de 5 m; M12 6 x 0.50 mm ² ; conector reto	88100728
Cabo de alimentação de 5 m; M12 6 x 0.50 mm ² ; conector em ângulo reto	88100729
Cabo de alimentação de 10 m; M12 6 x 0.50 mm ² ; conector reto	88100730
Cabo de alimentação de 10 m; M12 6 x 0.50 mm ² ; conector em ângulo reto	88100731
Cabo de alimentação de 5 m; 8 x 0.50 mm ² ; conector reto	N43802302700000
Cabo de alimentação de 10 m; 8 x 0.50 mm ² ; conector reto	N43802302800000
Cabo de alimentação de 10 m; 8 x 0.50 mm ² ; conector em ângulo reto	N43802302900000
Mod. de comunicação RJ45. Cabo Ethernet TCP/IP de 0,4 m	N52480010000000

Acessórios da América

Descrição	Número do catálogo
M12, reto, 5 pinos, conexão de cabo PG9 de 12 mm	TC05F20000000000
M12, angular, 5 pinos, 90°, conexão de cabo PG9 de 12 mm	TC05F20000000000
cabo de alimentação, 6 fios, conector elétrico reto, 5 pinos M12, 24 AWG, 3 m	TC0503MMS000671Y
cabo de alimentação, 6 fios, conector elétrico reto, 5 pinos M12, 24 AWG, 5 m	TC0505MMS000671Y
cabo de alimentação, 6 fios, conector elétrico angular, 5 pinos M12, 24 AWG, 3 m	TD0503MMS000671Y
cabo de alimentação, 6 fios, conector elétrico angular, 5 pinos M12, 24 AWG, 5 m	TD0505MMS000671Y
Cabo de alimentação de 5 m; 8 x 0.50 mm ² ; conector reto	N43802302700000
Cabo de alimentação de 10 m; 8 x 0.50 mm ² ; conector reto	N43802302800000
Cabo de alimentação de 10 m; 8 x 0.50 mm ² ; conector em ângulo reto	N43802302900000
Mod. de comunicação RJ45. Cabo Ethernet TCP/IP de 0,4 m	N52480010000000

A disponibilidade, o design e as especificações estão sujeitos a alterações sem aviso prévio.
©2023 Emerson Electric Co. Todos os direitos reservados.