

327 para aplicações ferroviárias

Execução especial para ferrovia e outras aplicações

Série
X327

Características

- Em conformidade com a norma EN45545-2: 2016 para proteção contra incêndio em veículos ferroviários
- Conformidade elétrica com EN50155: 2008
- Conformidade ambiental com EN 60068-2-30:2006 EN 60068-2-1,-2-2 :2008 EN 60068-2-52 :2018
- Teste de choque e vibração em conformidade com EN 61373: 2011
- Função, vazamento, resposta e vida útil testados de acordo com os requisitos da ferrovia
- As válvulas magnéticas são recomendadas para aplicações piloto com fluxo básico, amplas faixas de pressão e não têm pressão operacional mínima



Geral

Pressão diferencial	: 0 - 10 bar [1 bar = 100kPa]
Viscosidade máxima	: 65 cSt (mm ² /s)
Tempos de resposta	: ≤ 100 - ≤ 1000 ms
Tensão nominal	: 24VCC +25% -30% (sufixo F1)
Tensão disponível	: 110V/CC 230v/50-60Hz

Tipo de válvula X 327	Fluxo (Kw)	Orifício (mm)	Consumo de energia	Temperatura Ambiente
X327 BF MXX	0,27	BF5,7 (BF)	11.2 Watt	-40 / +70°C
X327 BF M12	0,43		5.7 Watt	
X327 HF M12	1,5	12,0 (HF)	23.0 Watt	

Materiais em contato com fluido

(*) Verifique se a compatibilidade dos fluidos em contato com os materiais é verificada

	Alumínio	Aço inoxidável
Corpo	Alumínio	AISI 316L SS
Haste	Aço inoxidável	Aço inoxidável
Tubo central	Aço inoxidável	Aço inoxidável
Núcleo e porca de encaixe	Aço inoxidável	Aço inoxidável
Molas	Aço inoxidável	Aço inoxidável
Vedações e cabeçotes móveis	(F)VMQ	(F)VMQ
Anel de pistão	PTFE	PTFE

327 para aplicações ferroviárias

Execução especial para ferrovia e outras aplicações

Série
X327

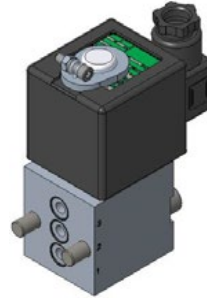
Variantes de fluxo básico (BF)



X327549133001F1
5.7 Watt



X327549134001F1
5.7 Watt

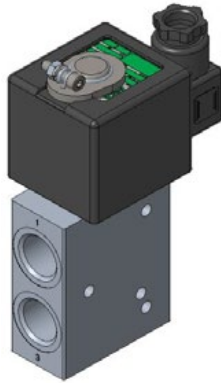


X327549135001F1
5.7 Watt

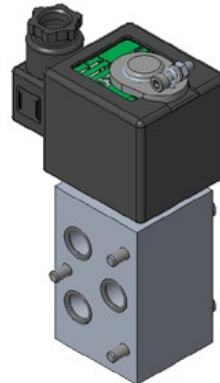


X327549136001F1
11.2 Watt

Variantes de alto fluxo (HF)

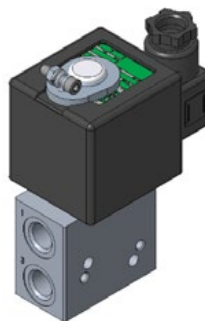


X327549137001F1
23.0 Watt



X327549138001F1
23.0 Watt

Tipo de válvula X 327	Fluxo (Kw)	Orifício (mm)	Consumo de energia	Temperatura Ambiente
X327554788001F1	0,43	5.7 mm	10 Watt	-15 / +100°C



X327554788001F1
10.0 Watt

A disponibilidade, o design e as especificações estão sujeitos a alterações sem aviso prévio.
©2024 Emerson Electric Co. Todos os direitos reservados.

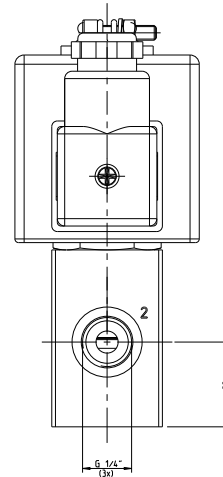
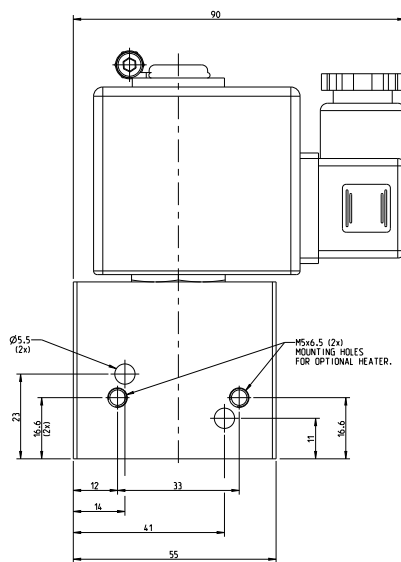
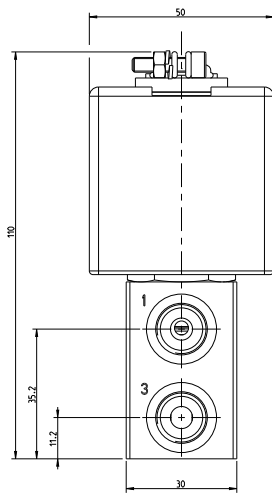
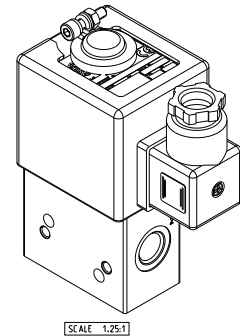
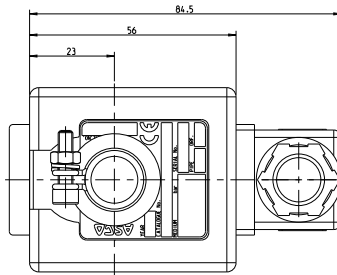
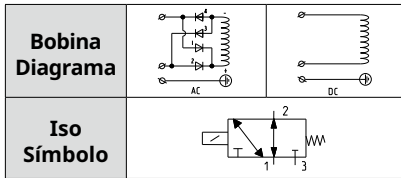
327 para aplicações ferroviárias

Execução especial para ferrovia e outras aplicações

Série
X327

Dimensões: mm (polegadas)

X327549133001F1



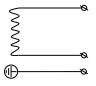
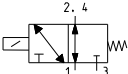
327 para aplicações ferroviárias

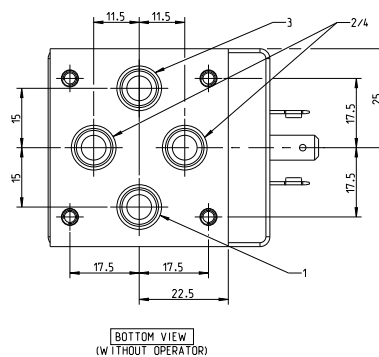
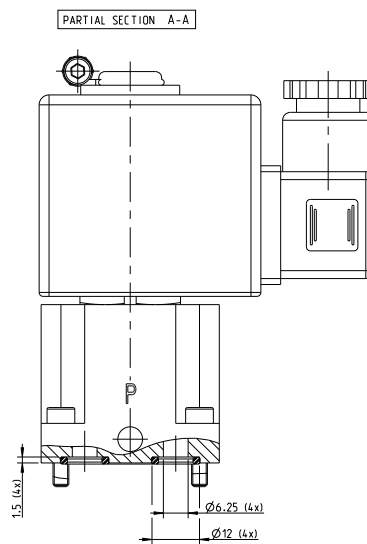
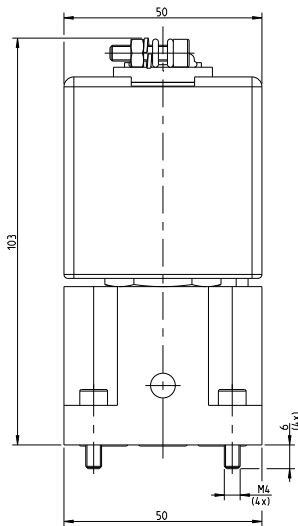
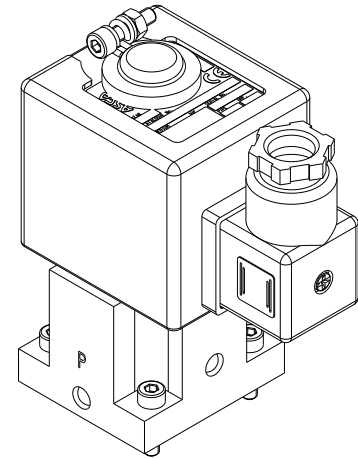
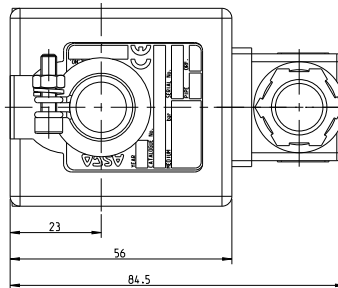
Execução especial para ferrovia e outras aplicações

Série
X327

Dimensões: mm (polegadas)

X327549134001F1

Bobina Diagrama	
Iso Símbolo	



A disponibilidade, o design e as especificações estão sujeitos a alterações sem aviso prévio.
©2024 Emerson Electric Co. Todos os direitos reservados.

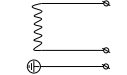
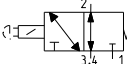
327 para aplicações ferroviárias

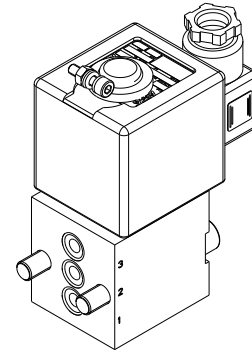
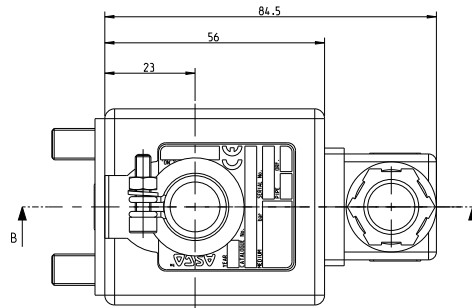
Execução especial para ferrovia e outras aplicações

Série
X327

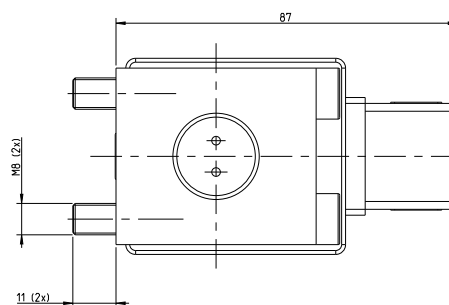
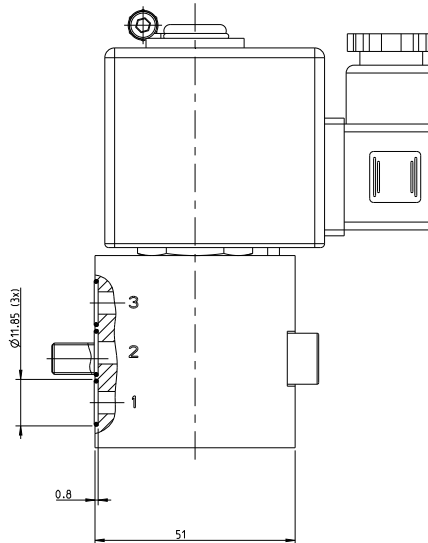
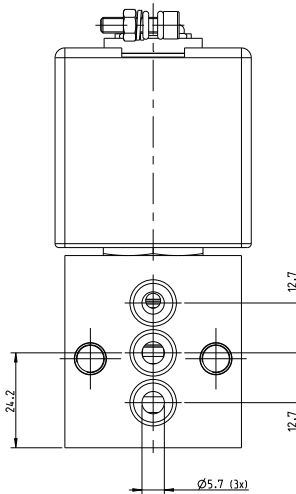
Dimensões: mm (polegadas)

X327549135001F1

Bobina Diagrama	
Iso Símbolo	



ITEM 001 SHOWN
PARTIAL SECTION B-B



A disponibilidade, o design e as especificações estão sujeitos a alterações sem aviso prévio.
©2024 Emerson Electric Co. Todos os direitos reservados.

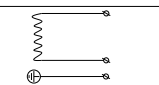
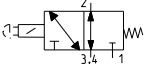
327 para aplicações ferroviárias

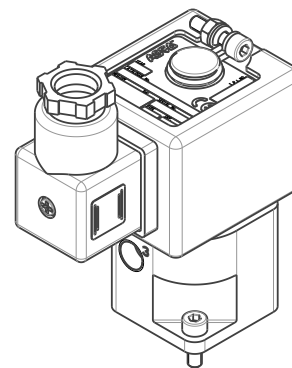
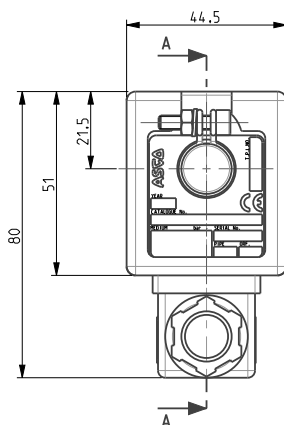
Execução especial para ferrovia e outras aplicações

Série
X327

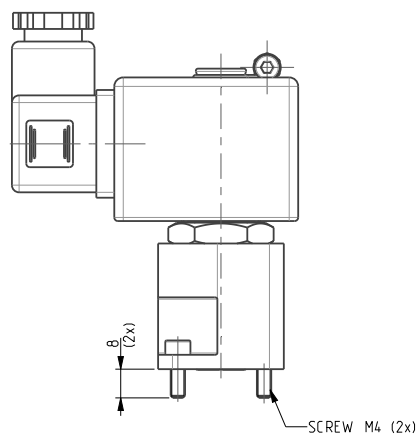
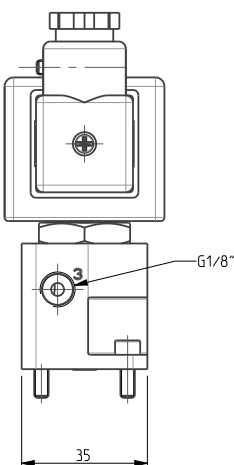
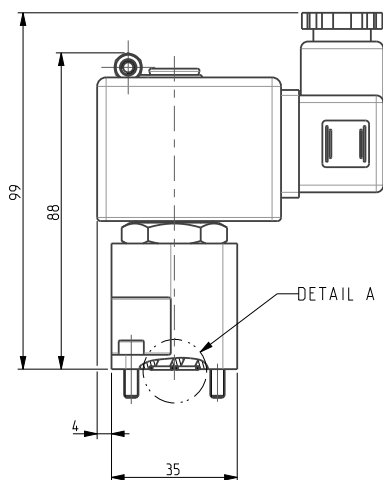
Dimensões: mm (polegadas)

X327549136001F1

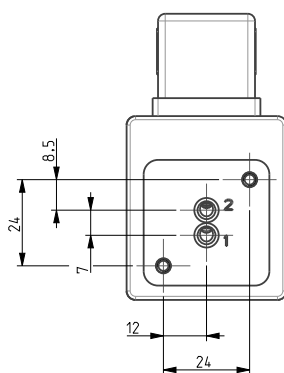
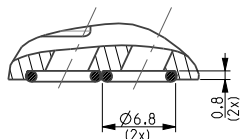
Bobina Diagrama	
Iso Símbolo	



PARTIAL SECTION A-A



DETAIL A
SCALE (3:1)



A disponibilidade, o design e as especificações estão sujeitos a alterações sem aviso prévio.
©2024 Emerson Electric Co. Todos os direitos reservados.

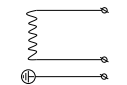
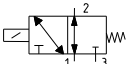
327 para aplicações ferroviárias

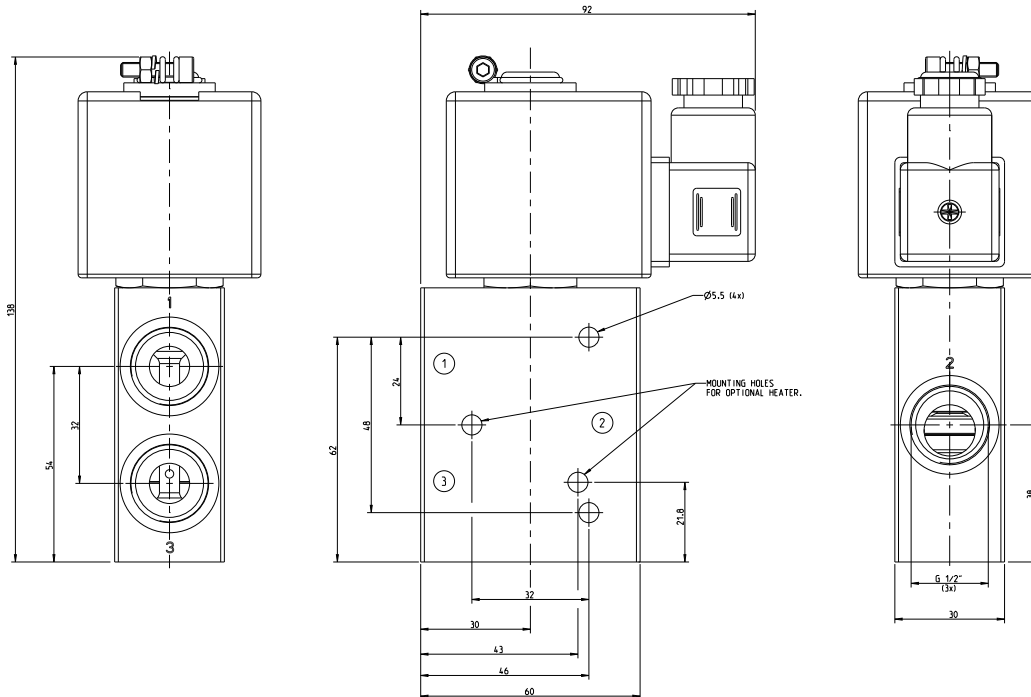
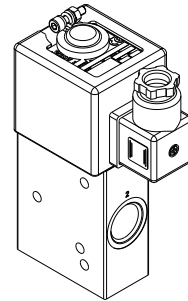
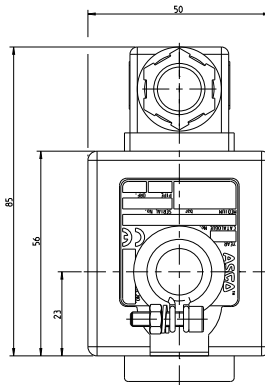
Execução especial para ferrovia e outras aplicações

Série
X327

Dimensões: mm (polegadas)

X327549137001F1

Bobina Diagrama	
Iso Símbolo	



A disponibilidade, o design e as especificações estão sujeitos a alterações sem aviso prévio.
©2024 Emerson Electric Co. Todos os direitos reservados.

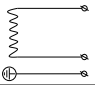
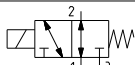
327 para aplicações ferroviárias

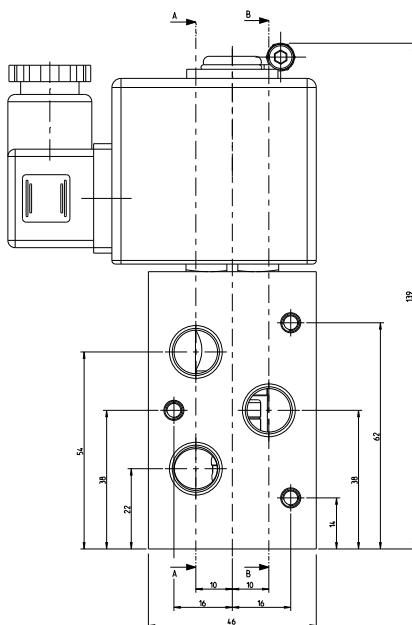
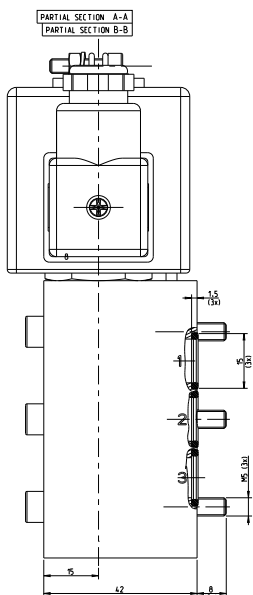
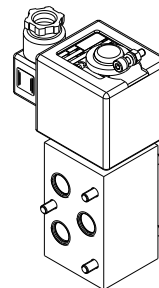
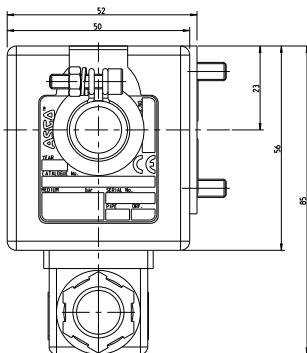
Execução especial para ferrovia e outras aplicações

Série
X327

Dimensões: mm (polegadas)

X327549138001F1

Bobina Diagrama	
Iso Símbolo	



A disponibilidade, o design e as especificações estão sujeitos a alterações sem aviso prévio.
©2024 Emerson Electric Co. Todos os direitos reservados.