

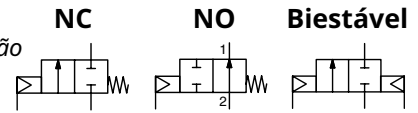
Válvulas pneumáticas de assento reto e angular ASCO™ 2/2

2 vias, operado por pressão, corpo de aço inoxidável e atuador de plástico
3/8" a 2 1/2" Roscado ou com Flanges PN40 (DN15 a DN25) e PN25 (DN32 a DN65)

Série
290

Recursos e benefícios

- Adequado para uma ampla gama de máquinas industriais e processos de fabricação
- Alta confiabilidade, longa vida útil e fechamento hermético excepcional e repetível
- Atuador ajustável permite acesso de 360° graus à porta piloto
- O design modular oferece flexibilidade excepcional
- Grande orifício de pilotagem e baixa histerese criam tempos de ciclo rápidos
- Projeto de martelo antiágua e resistente à contrapressão
- Ampla gama de atuadores, opções, certificações e acessórios
- Atuador e empanque de altos desempenhos não necessitam de manutenção
- Manutenção fácil e rápida sem a necessidade de remover o corpo da válvula da tubulação



Geral

Pressão diferencial	Veja a seção Especificações [1 bar = 100 kPa]
Vácuo	10 ⁻² mbar (10 ⁻² Torr/mm Hg)
Pressão máxima permitida	16 bar (240 psi)
	25 bar (360 psi) para a opção «P16» (PS > 16 bar (240 psi))
Faixa de temperatura ambiente	-10°C a +60°C (14°F a 140°F)
Viscosidade máxima	800 cSt (mm ² /s) (2.700 SSU)
Fluido de pilotagem	Ar ou água filtrada
Pressão máxima de pilotagem	10 bar (150 psi) / função biestável: 8 bar (120 psi)
Pressão mínima de pilotagem	Veja a seção Especificações
Tempo de resposta	Veja as páginas específicas do catálogo Piloto

Fluidos (*)	Faixa de temperatura (TS) ⁽¹⁾	Vedação do obturador (*)
Até DN 50: grupos de ar e gás 1 e 2 DN 65: grupo de ar e gás 2	-10°C a +184°C (14°F a 360°F)	PTFE
Todos os DN: líquidos e vapor, grupos 1 e 2	vapor ≤ 184°C/360°F	

Materiais dos componentes em contato com o fluido

(*) Certifique-se de que a compatibilidade dos materiais em contato com os fluidos seja verificada.

	Aço inoxidável	Todas as versões de grau 316L com passivação do corpo
Corpo	Aço inoxidável AISI 316L	Aço inoxidável AISI 316L
Corpo do empanque	Aço inoxidável AISI 316L	Aço inoxidável AISI 316L
Haste	Aço inoxidável AISI 431	Aço inoxidável AISI 316L
Obturador	Aço inoxidável AISI 316L	Aço inoxidável AISI 316L
Vedação do obturador	PTFE	PTFE
Junta raspadora da haste	FPM	FPM
Vedação do empanque	PTFE	PTFE
Junta do corpo da válvula	PTFE	PTFE

Válvula de assento angular

Corpo roscado	3/8" to 2 1/2" (DN10 a DN65)
Inserção de porta piloto	Latão ou aço inoxidável AISI 316L

Válvula de assento reto

Conexão	Flanges PN40 (DN15 a DN25), PN25 (DN32 a DN65) tipo 11 (ISO 7005 / EN 1092-1) ANSI Classe 150 ASME B16.5
Dimensões face a face	EN 558-1
Face de junta	Tipo B
Inserção de porta piloto	Latão ou aço inoxidável AISI 316L

Outros componentes

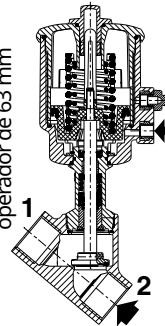
Atuador	PA preenchido com fibra de vidro
Indicador de posição óptica	PA 12

Certificações e aprovações

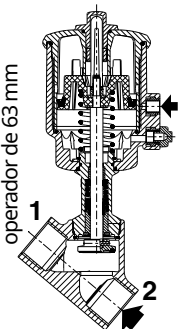
- Diretiva de Equipamentos sob Pressão 2014/68/UE, Categoria 1 (DN > 25) ou artigo 4.3 (DN ≤ 25)
- Segurança de Funcionamento de Máquinas: EN ISO 13849-1
- Alcance compatível
- Padrão IEC 61508 (versão 2H da rota 2010) certificado com níveis de integridade: SIL 2 para HFT = 0
- As válvulas atendem a todas as diretivas relevantes da UE e da EAC
- Compatível com RoHS

⁽¹⁾ A temperatura ambiente mínima da válvula é determinada pelas limitações de temperatura mínima indicadas.

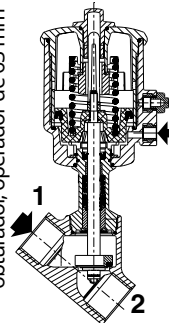
Função NC, entrada sob o obturador, operador de 63 mm



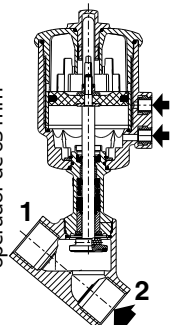
Função NO, entrada sob o obturador, operador de 63 mm



Função NC, entrada acima do obturador, operador de 63 mm



Função biestável, operador de 63 mm



Opções ⁽¹⁾

- Pressão de serviço de oxigênio limitada a 15 bar (220 psi), temperatura do meio limitada a +60 °C (140 °F)
- Atmosferas explosivas, em conformidade com ATEX e IECEx
- Serviço de vácuo médio até 10⁻³ mb (10⁻³ Torr)
- Indicador de posição visual para atuadores de 32 mm e 50 mm (indicadores de posição padrão para outros tamanhos de atuadores)
- Versões compatíveis com EN 161/EN 16678 (consulte as páginas dedicadas do catálogo)
- Pilotos (veja páginas específicas do catálogo)
- Grande variedade de caixas de comutação e posicionadores digitais (consulte as páginas dedicadas do catálogo)
- Certificado de composição do material do corpo da válvula 3.1

⁽¹⁾ Veja Seleção de opções e acessórios (página 14)

Especificações (válvulas de assento angular)

Canalização (ISO 6708)		Coeficiente de caudal		Pressão de pilotagem		Diferencial pressão operacional			Diâmetro do atuador	Dimensões / Tipo ⁽¹⁾	Número de catálogo			
Tamanho da canalização	DN					bar (psi)					Ar, gás inerte (*)	Água, óleo, líquidos (*)	Vapor (*)	Tipo de rosca
		m ³ /h (gal/min)	(l/min)	Mín.	Máx.				(G*)	(NPTF)				
NC - Normalmente fechado, entrada sob o obturador														
3/8"	10	2,8 (3,2)	46	4,7 (75)	10 (150)	16 (240)	16 (240)	10 (150)	32	01	E290D0110SA0000	8290D0120SA0000		
1/2"	15	4,1 (4,7)	68	4,7 (75)	10 (150)	10 (150)	10 (150)	10 (150)	32	01	E290D0210SA0000	8290D0220SA0000		
		5,8 (6,7)	96	4,5 (70)	10 (150)	16 (240)	16 (240)	10 (150)	50	02	E290D0230SA0000	8290D0240SA0000		
				5,5 (80)	10 (150)	25 (360)	25 (360)	10 (150)	50	02	E290D0230SP1600	8290D0240SP1600		
				2,8 (45)	10 (150)	16 (240)	16 (240)	10 (150)	63	03	E290D0250SA0000	8290D0260SA0000		
				4,5 (70)	10 (150)	25 (360)	25 (360)	10 (150)	63	03	E290D0250SP1600	8290D0260SP1600		
3/4"	20	6,5 (7,5)	108	4,7 (75)	10 (150)	6 (90)	6 (90)	6 (90)	32	01	E290D0310SA0000	8290D0320SA0000		
		10,7 (12,4)	178	4,5 (70)	10 (150)	10 (150)	10 (150)	10 (150)	50	02	E290D0330SA0000	8290D0340SA0000		
				5,5 (80)	10 (150)	14 (210)	14 (210)	10 (150)	50	02	E290D0330SP1600	8290D0340SP1600		
				4,5 (70)	10 (150)	16 (240)	16 (240)	10 (150)	63	03	E290D0350SA0000	8290D0360SA0000		
				2,8 (45)	10 (150)	12 (180)	12 (180)	10 (150)	63	03	E290D7350SA0000	8290D7360SA0000		
				4,5 (70)	10 (150)	20 (300)	20 (300)	10 (150)	63	03	E290D0350SP1600	8290D0360SP1600		
				1"	25	15,5 (18)	258	4,5 (70)	10 (150)	6 (90)	6 (90)	6 (90)	50	01
17,7 (20,5)	295	5,5 (80)	10 (150)			9 (135)	9 (135)	9 (135)	50	01	E290D0430SP1600	8290D0440SP1600		
		4,5 (70)	10 (150)			10 (150)	10 (150)	10 (150)	63	03	E290D0450SA0000	8290D0460SA0000		
		17,8 (20,6)	296			4,5 (70)	10 (150)	16 (240)	16 (240)	10 (150)	90	04	E290D04B0SA0000	8290D04C0SA0000
		17,7 (20,5)	295			2,8 (45)	10 (150)	6 (90)	6 (90)	6 (90)	63	03	E290D7450SA0000	8290D7460SA0000
17,8 (20,6)	296	2,8 (45)	10 (150)	12 (180)	12 (180)	10 (150)	90	04	E290D74B0SA0000	8290D74C0SA0000				
		4,5 (70)	10 (150)	25 (360)	25 (360)	10 (150)	90	04	E290D04B0SP1600	8290D04C0SP1600				

(*) Certifique-se de que a compatibilidade dos materiais em contato com os fluidos seja verificada.

⁽¹⁾ Quanto às dimensões, consulte o(s) esquema(s) de cada tipo de construção na(s) página(s) seguinte(s).

Especificações (válvulas de assento angular)

Canalização (ISO 6708)		Coeficiente de caudal		Pressão de pilotagem		Diferencial pressão operacional			Diâmetro do atuador	Dimensões / Tipo ⁽¹⁾	Número de catálogo	
Tamanho da canalização	DN					bar (psi)					Ar, gás inerte (*)	Água, óleo, líquidos (*)
		m³/h (gal/min)	l/min	Mín.	Máx.	(G*)	(NPTF)					
1 1/4"	32	25,2 (29,2)	420	4,5 (70)	10 (150)	6 (90)	6 (90)	6 (90)	63	03	E290D0550SA0000	8290D0560SA0000
		26,2 (30,4)	436	4,5 (70)		12 (180)	12 (180)	10 (150)	90	04	E290D05B0SA0000	8290D05C0SA0000
		25,2 (29,2)	420	2,8 (45)		3 (45)	3 (45)	3 (45)	63	03	E290D7550SA0000	8290D7560SA0000
		26,2 (30,4)	436	2,8 (45)		7 (105)	7 (105)	7 (105)	90	04	E290D75B0SA0000	8290D75C0SA0000
		30,5 (35,3)	508	4 (60)		16 (240)	16 (240)	10 (150)	125	05	E290D05H0SA0000	8290D05J0SA0000
1 1/2"	40	38,3 (44,4)	638	4,5 (70)	10 (150)	4 (60)	4 (60)	4 (60)	63	03	E290D0650SA0000	8290D0660SA0000
		40,4 (46,9)	673	4,5 (70)		8 (120)	8 (120)	8 (120)	90	04	E290D06B0SA0000	8290D06C0SA0000
		46,1 (53,5)	768	4 (60)		16 (240)	16 (240)	10 (150)	125	05	E290D06H0SA0000	8290D06J0SA0000
		40,4 (46,9)	673	2,8 (45)		4 (60)	4 (60)	4 (60)	90	04	E290D76B0SA0000	8290D76C0SA0000
		46,1 (53,5)	768	2,5 (40)		10 (150)	10 (150)	10 (150)	125	05	E290D76H0SA0000	8290D76J0SA0000
2"	50	51,4 (59,7)	857	4,5 (70)	10 (150)	2,5 (40)	2,5 (40)	2,5 (40)	63	03	E290D0750SA0000	8290D0760SA0000
		54,9 (63,7)	915	4,5 (70)		6 (90)	6 (90)	6 (90)	90	04	E290D07B0SA0000	8290D07C0SA0000
		67,7 (78,5)	1128	4 (60)		10 (150)	10 (150)	10 (150)	125	05	E290D07H0SA0000	8290D07J0SA0000
				2,5 (40)		5 (75)	5 (75)	5 (75)	125	05	E290D77H0SA0000	8290D77J0SA0000
2 1/2"	65	94 (109)	1566	4,5 (70)	10 (150)	2 (30)	2 (30)	2 (30)	90	04	E290D08B0SA0000	8290D08C0SA0000
		111 (128,8)	1850	4 (60)		6 (90)	6 (90)	6 (90)	125	05	E290D08H0SA0000	8290D08J0SA0000
NO - Normalmente aberto, entrada sob o obturador												
3/8"	10	2,8 (3,2)	46	IX (*)	10 (150)	16 (240)	16 (240)	10 (150)	32	01	E290D1110SA0000	8290D1120SA0000
1/2"	15	4,1 (4,7)	68	IX (*)	10 (150)	16 (240)	16 (240)	10 (150)	32	01	E290D1210SA0000	8290D1220SA0000
		5,8 (6,7)	96	I (*)	10 (150)	16 (240)	16 (240)	10 (150)	50	02	E290D1230SA0000	8290D1240SA0000
				II (*)	10 (150)	16 (240)	16 (240)	10 (150)	63	03	E290D1250SA0000	8290D1260SA0000
3/4"	20	6,5 (7,5)	108	IX (*)	10 (150)	16 (240)	16 (240)	10 (150)	32	01	E290D1310SA0000	8290D1320SA0000
		10,7 (12,4)	178	I (*)	10 (150)	16 (240)	16 (240)	10 (150)	50	02	E290D1330SA0000	8290D1340SA0000
				II (*)	10 (150)	16 (240)	16 (240)	10 (150)	63	03	E290D1350SA0000	8290D1360SA0000

(*) Certifique-se de que a compatibilidade dos materiais em contato com os fluidos seja verificada.

(*) A pressão mín. de pilotagem varia em função da pressão diferencial, ver página 13

⁽¹⁾ Quanto às dimensões, consulte o(s) esquema(s) de cada tipo de construção na(s) página(s) seguinte(s).

Especificações (válvulas de assento angular)

Canalização (ISO 6708)		Coeficiente de caudal		Pressão de pilotagem		Diferencial pressão operacional			Diâmetro do atuador	Dimensões / Tipo ⁽¹⁾	Número de catálogo	
Tamanho da canalização	DN					Ar, gás inerte (*)	Água, óleo, líquidos (*)	Vapor (*)			Tipo de rosca	
		m ³ /h (gal/min)	(l/min)	Mín.	Máx.	bar (psi)	bar (psi)	bar (psi)	(mm)		(G*)	(NPTF)
1"	25	15,5 (18)	258	I (*)	10 (150)	16 (240)	16 (240)	10 (150)	50	02	E290D1430SA0000	8290D1440SA0000
		17,7 (20,5)	295	II (*)		16 (240)	16 (240)	10 (150)	63	03	E290D1450SA0000	8290D1460SA0000
		17,8 (20,6)	296	III (*)		16 (240)	16 (240)	10 (150)	90	04	E290D14B0SA0000	8290D14C0SA0000
1 1/4"	32	25,2 (29,2)	420	II (*)	10 (150)	16 (240)	16 (240)	10 (150)	63	03	E290D1550SA0000	8290D1560SA0000
		26,2 (30,4)	436	III (*)		16 (240)	16 (240)	10 (150)	90	04	E290D15B0SA0000	8290D15C0SA0000
		30,5 (35,4)	508	IV (*)		16 (240)	16 (240)	10 (150)	125	05	E290D15H0SA0000	8290D15J0SA0000
1 1/2"	40	38,3 (44,4)	638	II (*)	10 (150)	11 (165)	11 (165)	10 (150)	63	03	E290D1650SA0000	8290D1660SA0000
		40,4 (46,9)	673	III (*)		16 (240)	16 (240)	10 (150)	90	04	E290D16B0SA0000	8290D16C0SA0000
		46,1 (53,5)	768	IV (*)		16 (240)	16 (240)	10 (150)	125	05	E290D16H0SA0000	8290D16J0SA0000
2"	50	51,4 (59,7)	857	II (*)	10 (150)	7 (105)	7 (105)	7 (105)	63	03	E290D1750SA0000	8290D1760SA0000
		54,9 (63,7)	915	III (*)		13 (200)	13 (200)	10 (150)	90	04	E290D17B0SA0000	8290D17C0SA0000
		67,7 (78,5)	1128	IV (*)		16 (240)	16 (240)	10 (150)	125	05	E290D17H0SA0000	8290D17J0SA0000
2 1/2"	65	94 (109)	1566	III (*)	10 (150)	7 (105)	7 (105)	7 (105)	90	04	E290D18B0SA0000	8290D18C0SA0000
		111 (128,8)	1850	IV (*)		16 (240)	16 (240)	10 (150)	125	05	E290D18H0SA0000	8290D18J0SA0000
NC - Normalmente fechado, entrada acima do obturador (versão recomendada para aplicações de vapor de ciclo rápido)												
3/8"	10	2,8 (3,2)	46	X (*)	10 (150)	10 (150)	-	10 (150)	32	01	E290D3110SA0000	8290D3120SA0000
1/2"	15	4,1 (4,7)	68	X (*)	10 (150)	10 (150)	-	10 (150)	32	01	E290D3210SA0000	8290D3220SA0000
		5,1 (5,9)	85	V (*)	10 (150)	10 (150)	-	10 (150)	50	02	E290D3230SA0000	8290D3240SA0000
		6,1 (7,1)	101	VI (*)	10 (150)	10 (150)	-	10 (150)	63	03	E290D3250SA0000	8290D3260SA0000
3/4"	20	6,5 (7,5)	108	X (*)	10 (150)	10 (150)	-	10 (150)	32	01	E290D3310SA0000	8290D3320SA0000
		10,3 (11,9)	171	V (*)	10 (150)	10 (150)	-	10 (150)	50	02	E290D3330SA0000	8290D3340SA0000
		11 (12,8)	183	VI (*)	10 (150)	10 (150)	-	10 (150)	63	03	E290D3350SA0000	8290D3360SA0000
1"	25	14,6 (16,9)	243	V (*)	10 (150)	10 (150)	-	10 (150)	50	02	E290D3430SA0000	8290D3440SA0000
		18,4 (21,3)	306	VI (*)	10 (150)	10 (150)	-	10 (150)	63	03	E290D3450SA0000	8290D3460SA0000
1 1/4"	32	30,7 (35,6)	511	VI (*)	10 (150)	10 (150)	-	10 (150)	63	03	E290D3550SA0000	8290D3560SA0000
		31 (36)	516	VII (*)	10 (150)	10 (150)	-	10 (150)	90	04	E290D35B0SA0000	8290D35C0SA0000

(*) Certifique-se de que a compatibilidade dos materiais em contato com os fluidos seja verificada.

(*) A pressão mín. de pilotagem varia em função da pressão diferencial, ver página 13

⁽¹⁾ Quanto às dimensões, consulte o(s) esquema(s) de cada tipo de construção na(s) página(s) seguinte(s).

Especificações (válvulas de assento angular)

Canalização (ISO 6708)		Coeficiente de caudal Kv (Cv)		Pressão de pilotagem bar (psi)		Diferencial pressão operacional bar (psi)			Diâmetro do atuador (mm)	Dimensões / Tipo (1)	Número de catálogo	
Tamanho da canalização	DN					Ar, gás inerte (*)	Água, óleo, líquidos (*)	Vapor (*)			Tipo de rosca	
											(G*)	(NPTF)
1 1/2"	40	43,9 (50,9)	731	VI (*)	10 (150)	-	10 (150)	63	03	E290D3650SA0000	8290D3660SA0000	
		45 (52,2)	750	VII (*)	10 (150)	-	10 (150)	90	04	E290D36B0SA0000	8290D36C0SA0000	
2"	50	58 (67,3)	966	VI (*)	9 (135)	-	9 (135)	63	03	E290D3750SA0000	8290D3760SA0000	
		59 (68,4)	983	VII (*)	10 (150)	-	10 (150)	90	04	E290D37B0SA0000	8290D37C0SA0000	
2 1/2"	65	94 (109)	1566	VII (*)	10 (150)	-	10 (150)	90	04	E290D38B0SA0000	8290D38C0SA0000	
Função biestável (versão recomendada para ciclagem rápida alta)												
3/8"	10	2,8 (3,2)	46	XII (*)	8 (120)	10 (150)	10 (150)	-	32	01	E290D4110SA0000	8290D4120SA0000
1/2"	15	4,1 (4,7)	68	XII (*)	8 (120)	10 (150)	10 (150)	-	32	01	E290D4210SA0000	8290D4220SA0000
		5,8 (6,7)	96	X (*)	8 (120)	10 (150)	10 (150)	-	50	02	E290D4230SA0000	8290D4240SA0000
				XI (*)	8 (120)	10 (150)	10 (150)	-	63	03	E290D4250SA0000	8290D4260SA0000
		6,5 (7,5)	108	XII (*)	8 (120)	10 (150)	10 (150)	-	32	01	E290D4310SA0000	8290D4320SA0000
10,7 (12,4)	178			X (*)	8 (120)	10 (150)	10 (150)	-	50	02	E290D4330SA0000	8290D4340SA0000
		15,5 (18)	258	X (*)	8 (120)	10 (150)	10 (150)	-	50	02	E290D4430SA0000	8290D4440SA0000
17,7 (20,5)	295			XI (*)	8 (120)	10 (150)	10 (150)	-	63	03	E290D4450SA0000	8290D4460SA0000

Especificações (válvulas de assento reto)

Canalização (ISO 6708)		Coeficiente de caudal Kv (Cv)		Pressão de pilotagem bar (psi)		Diferencial pressão operacional bar (psi)			Diâmetro do atuador (mm)	Dimensões / Tipo (1)	Número de catálogo	
Tamanho da canalização	DN					Ar, gás inerte (*)	Água, óleo, líquidos (*)	Vapor (*)			Tipo de flange	
											DIN EN 1092-1	ANSI 150 ASME B16.5
NC - Normalmente fechado, entrada sob o obturador												
1/2"	15	4,4 (5,1)	73	4,5 (70)	10 (150)	16 (240)	16 (240)	10 (150)	50	02	T290D023DSA0000	T290D024PSA0000
				5,5 (80)	10 (150)	25 (360)	25 (360)	10 (150)	50	02	T290D023DSP1600	T290D024PSP1600
				2,8 (45)	10 (150)	16 (240)	16 (240)	10 (150)	63	03	T290D025DSA0000	T290D026PSA0000
				4,5 (70)	10 (150)	25 (360)	25 (360)	10 (150)	63	03	T290D025DSP1600	T290D026PSP1600

(*) Certifique-se de que a compatibilidade dos materiais em contato com os fluidos seja verificada.

(*) A pressão mín. de pilotagem varia em função da pressão diferencial, ver página 13

(1) Quanto às dimensões, consulte o(s) esquema(s) de cada tipo de construção na(s) página(s) seguinte(s).

Especificações (válvulas de assento reto)

Canalização (ISO 6708)		Coeficiente de caudal Kv (Cv)		Pressão de pilotagem bar (psi)		Diferencial pressão operacional			Diâmetro do atuador	Dimensões / Tipo ⁽¹⁾	Número de catálogo				
Tamanho da canaliza- ção	DN					bar (psi)					Ar, gás inerte (*)	Água, óleo, líquidos (*)	Vapor (*)	Tipo de flange	
						m³/h (gal/min)	(l/min)	Mín.						Máx.	DIN EN 1092-1
3/4"	20	7,2 (8,3)	120	4,5 (70)	10 (150)	10 (150)	10 (150)	10 (150)	50	02	T290D033DSA0000	T290D034PSA0000			
				5,5 (80)	10 (150)	14 (210)	14 (210)	10 (150)	50	02	T290D033DSP1600	T290D034PSP1600			
		7,2 (8,3)	120	4,5 (70)	10 (150)	16 (240)	16 (240)	10 (150)	63	03	T290D035DSA0000	T290D036PSA0000			
				2,8 (45)	10 (150)	12 (180)	12 (180)	10 (150)	63	03	T290D735DSA0000	T290D736PSA0000			
				4,5 (70)	10 (150)	20 (300)	20 (300)	10 (150)	63	03	T290D035DSP1600	T290D036PSP1600			
1"	25	11,2 (12,9)	186	4,5 (70)	10 (150)	6 (90)	6 (90)	6 (90)	50	02	T290D043DSA0000	T290D044PSA0000			
				5,5 (80)	10 (150)	9 (135)	9 (135)	9 (135)	50	02	T290D043DSP1600	T290D044PSP1600			
		12,1 (14)	201	4,5 (70)	10 (150)	10 (150)	10 (150)	10 (150)	63	03	T290D045DSA0000	T290D046PSA0000			
				4,5 (70)	10 (150)	16 (240)	16 (240)	10 (150)	90	04	T290D04BDSA0000	T290D04CPSA0000			
		12,1 (14)	201	2,8 (45)	10 (150)	6 (90)	6 (90)	6 (90)	63	03	T290D745DSA0000	T290D746PSA0000			
				2,8 (45)	10 (150)	12 (180)	12 (180)	10 (150)	90	04	T290D74BDSA0000	T290D74CPSA0000			
		12,9 (14,9)	215	4,5 (70)	10 (150)	25 (360)	25 (360)	10 (150)	90	04	T290D04BDSP1600	T290D04CPSP1600			
4,5 (70)	10 (150)			6 (90)	6 (90)	6 (90)	63	03	T290D055DSA0000	T290D056PSA0000					
1 1/4"	32	19,4 (22,5)	323	4,5 (70)	10 (150)	12 (180)	12 (180)	10 (150)	90	04	T290D05BDSA0000	T290D05CPSA0000			
		19 (22)	316	2,8 (45)	10 (150)	3 (45)	3 (45)	3 (45)	63	03	T290D755DSA0000	T290D756PSA0000			
				2,8 (45)	10 (150)	7 (105)	7 (105)	7 (105)	90	04	T290D75BDSA0000	T290D75CPSA0000			
		19,4 (22,5)	323	4 (60)	10 (150)	16 (240)	16 (240)	10 (150)	125	05	T290D05HDSA0000	T290D05JPSA0000			
				4,5 (70)	10 (150)	4 (60)	4 (60)	4 (60)	63	03	T290D065DSA0000	T290D066PSA0000			
1 1/2"	40	27,3 (31,6)	455	4,5 (70)	10 (150)	8 (120)	8 (120)	8 (120)	90	04	T290D06BDSA0000	T290D06CPSA0000			
		27,6 (32)	460	4 (60)	10 (150)	16 (240)	16 (240)	10 (150)	125	05	T290D06HDSA0000	T290D06JPSA0000			
		27,4 (31,7)	456	2,8 (45)	10 (150)	4 (60)	4 (60)	4 (60)	90	04	T290D76BDSA0000	T290D76CPSA0000			
				2,5 (40)	10 (150)	10 (150)	10 (150)	10 (150)	125	05	T290D76HDSA0000	T290D76JPSA0000			
		39,7 (46)	661	4,5 (70)	10 (150)	2,5 (40)	2,5 (40)	2,5 (40)	63	03	T290D075DSA0000	T290D076PSA0000			
2"	50	40,8 (47,3)	680	4,5 (70)	10 (150)	6 (90)	6 (90)	6 (90)	90	04	T290D07BDSA0000	T290D07CPSA0000			
		40,9 (47,4)	681	4 (60)	10 (150)	10 (150)	10 (150)	10 (150)	125	05	T290D07HDSA0000	T290D07JPSA0000			
				2,5 (40)	10 (150)	5 (75)	5 (75)	5 (75)	125	05	T290D77HDSA0000	T290D77JPSA0000			

(*) Certifique-se de que a compatibilidade dos materiais em contato com os fluidos seja verificada.

(*) A pressão mín. de pilotagem varia em função da pressão diferencial, ver página 13

⁽¹⁾ Quanto às dimensões, consulte o(s) esquema(s) de cada tipo de construção na(s) página(s) seguinte(s).

Válvulas pneumáticas de assento reto e angular ASCO™ Série 290

Especificações (válvulas de assento reto)

Canalização (ISO 6708)		Coeficiente de caudal Kv (Cv)		Pressão de pilotagem bar (psi)		Diferencial pressão operacional			Diâmetro do atuador (mm)	Dimensões / Tipo ⁽¹⁾	Número de catálogo				
Tamanho da canalização	DN					bar (psi)					Ar, gás inerte (*)	Água, óleo, líquidos (*)	Vapor (*)	Tipo de flange	
						m³/h (gal/min)	l/min	Mín.						Máx.	DIN EN 1092-1
2 1/2"	65	65,4 (75,8)	1090	4,5 (70)	10 (150)	2 (30)	2 (30)	2 (30)	90	04	T290D08BDSA0000	T290D08CPSA0000			
		70,3 (81,5)	1171	4 (60)	10 (150)	6 (90)	6 (90)	6 (90)	125	05	T290D08HDSA0000	T290D08JPSA0000			
NO - Normalmente aberto, entrada sob o obturador															
1/2"	15	4,4 (5,1)	73	I (*)	10 (150)	16 (240)	16 (240)	10 (150)	50	02	T290D123DSA0000	T290D124PSA0000			
		4,4 (5,1)	73	II (*)		16 (240)	16 (240)	10 (150)	63	03	T290D125DSA0000	T290D126PSA0000			
3/4"	20	7,2 (8,3)	120	I (*)	10 (150)	16 (240)	16 (240)	10 (150)	50	02	T290D133DSA0000	T290D134PSA0000			
		7,2 (8,3)	120	II (*)		16 (240)	16 (240)	10 (150)	63	03	T290D135DSA0000	T290D136PSA0000			
1"	25	11,2 (12,9)	186	I (*)	10 (150)	16 (240)	16 (240)	10 (150)	50	02	T290D143DSA0000	T290D144PSA0000			
		12,1 (14)	201	II (*)		16 (240)	16 (240)	10 (150)	63	03	T290D145DSA0000	T290D146PSA0000			
		12,9 (14,9)	215	III (*)		16 (240)	16 (240)	10 (150)	90	04	T290D14BDSA0000	T290D14CPSA0000			
1 1/4"	32	19 (22)	316	II (*)	10 (150)	16 (240)	16 (240)	10 (150)	63	03	T290D155DSA0000	T290D156PSA0000			
		19,4 (22,5)	323	III (*)		16 (240)	16 (240)	10 (150)	90	04	T290D15BDSA0000	T290D15CPSA0000			
		19,4 (22,5)	323	IV (*)		16 (240)	16 (240)	10 (150)	125	05	T290D15HDSA0000	T290D15JPSA0000			
1 1/2"	40	27,3 (31,6)	455	II (*)	10 (150)	11 (165)	11 (165)	10 (150)	63	03	T290D165DSA0000	T290D166PSA0000			
		27,4 (31,7)	456	III (*)		16 (240)	16 (240)	10 (150)	90	04	T290D16BDSA0000	T290D16CPSA0000			
		27,6 (32)	460	IV (*)		16 (240)	16 (240)	10 (150)	125	05	T290D16HDSA0000	T290D16JPSA0000			
2"	50	39,7 (46)	661	II (*)	10 (150)	7 (105)	7 (105)	7 (105)	63	03	T290D175DSA0000	T290D176PSA0000			
		40,8 (47,3)	680	III (*)		13 (200)	13 (200)	10 (150)	90	04	T290D17BDSA0000	T290D17CPSA0000			
		40,9 (47,4)	681	IV (*)		16 (240)	16 (240)	10 (150)	125	05	T290D17HDSA0000	T290D17JPSA0000			
2 1/2"	65	65,4 (75,8)	1090	III (*)	10 (150)	7 (105)	7 (105)	7 (105)	90	04	T290D18BDSA0000	T290D18CPSA0000			
		70,3 (81,5)	1171	IV (*)		16 (240)	16 (240)	10 (150)	125	05	T290D18HDSA0000	T290D18JPSA0000			

(*) Certifique-se de que a compatibilidade dos materiais em contato com os fluidos seja verificada.

(*) A pressão mín. de pilotagem varia em função da pressão diferencial, ver página 13

⁽¹⁾ Quanto às dimensões, consulte o(s) esquema(s) de cada tipo de construção na(s) página(s) seguinte(s).

Especificações (válvulas de assento reto)

Canalização (ISO 6708)		Coeficiente de caudal Kv (Cv)		Pressão de pilotagem bar (psi)		Diferencial pressão operacional			Diâmetro do atuador	Dimensões / Tipo ⁽¹⁾	Número de catálogo	
Tamanho da canaliza- ção	DN					bar (psi)					Ar, gás inerte (*)	Água, óleo, líquidos (*)
		m ³ /h (gal/min)	l/min)	Mín.	Máx.	(mm)	DIN EN 1092-1	ANSI 150 ASME B16.5				
NC - Normalmente fechado, entrada acima do obturador (versão recomendada para aplicações de vapor de ciclo rápido)												
1/2"	15	3,8 (4,4)	63	V (*)	10 (150)	10 (150)	-	10 (150)	50	01	T290D323DSA0000	T290D324PSA0000
				VI (*)		10 (150)	-	10 (150)				
3/4"	20	7,4 (8,5)	123	V (*)	10 (150)	10 (150)	-	10 (150)	50	01	T290D333DSA0000	T290D334PSA0000
				VI (*)		10 (150)	-	10 (150)				
1"	25	11,3 (13,1)	188	V (*)	10 (150)	10 (150)	-	10 (150)	50	01	T290D343DSA0000	T290D344PSA0000
		13,1 (15,1)		218		VI (*)	10 (150)	-				
1 1/4"	32	19,7 (22,8)	328	VI (*)	10 (150)	10 (150)	-	10 (150)	63	02	T290D355DSA0000	T290D356PSA0000
		20,9 (24,2)		348		VII (*)	10 (150)	-				
1 1/2"	40	26,8 (31)	446	VI (*)	10 (150)	10 (150)	-	10 (150)	63	02	T290D365DSA0000	T290D366PSA0000
		28,6 (33,1)		476		VII (*)	10 (150)	-				
2"	50	40,3 (46,7)	671	VI (*)	10 (150)	9 (135)	-	9 (135)	63	02	T290D375DSA0000	T290D376PSA0000
		41,8 (48,4)		696		VII (*)	10 (150)	-				
2 1/2"	65	66,8 (77,4)	1113	VII (*)	10 (150)	10 (150)	-	10 (150)	90	03	T290D38BDSA0000	T290D38CPSA0000

(*) Certifique-se de que a compatibilidade dos materiais em contato com os fluidos seja verificada.

(*) A pressão mín. de pilotagem varia em função da pressão diferencial, ver página 13

⁽¹⁾ Quanto às dimensões, consulte o(s) esquema(s) de cada tipo de construção na(s) página(s) seguinte(s).

Guia de seleção do produto

PRODUCT CODE		Configurador - Arquivos CAD
Tipo de conexão	E 290 D 0 3 1 0 S A00 00	Opções
Série do produto		A00 = Sem
Letra de revisão		PFB = Preparado para montagem da caixa de sinalização ⁽¹⁾
Função		W0B = Sem corpo ⁽¹⁾
Diâmetro nominal		AT1 = Zonas ATEX/IECEX 1/21 ⁽¹⁾
Diâmetro do atuador - Conexões de pilotagem		AT0 = Zonas ATEX/IECEX 0/20 ⁽¹⁾
		02S = Serviço de oxigênio 15 bar / 60°C
		125 = Certificação CUTR (zonas EAC Ex 1/21) para produtos
		STL = Limitador de curso para abertura ⁽¹⁾
		TC6 = Classe de estanqueidade de teste VI ⁽¹⁾
		VAC = Vácuo industrial 10 ⁻³ mbar ⁽¹⁾
		M31 = Material do corpo da válvula de aço inoxidável certificado 3.1
		FB0 = EC 1935-2004 e material FDA CFR 21
		WSP = Junta raspadora da haste PTFE
		WSF = Junta de pistão FPM
		11B = Dispositivo manual de segurança ⁽¹⁾
		P16 = PS > 16 bar (240 psi)
		V10 = Indicador visual ⁽²⁾
		SSF = Inserto de aço inoxidável para atuador de plástico
		Material do corpo da válvula
		S = Corpo de aço inoxidável
		Y = All 316L
		Tipo de porta 1-2
		0 = Orifício roscado
		D = Flange DIN EN 1092-1 (ISO 7005) padrão (2 vias)
		P = Flange padrão ANSI 150 (2 vias)

E = ISO 228/1 & ISO 7/1 (combinação rosca, G*)
8 = NPTF (ANSI B 1.20.3)
T = Flange
J = ISO 7/1 «Rc»

Série do produto
290

Letra de revisão
D = Versão inicial

Função
0 = Normalmente fechado
1 = Normalmente aberto
7 = Normalmente fechado - Baixa pressão de pilotagem
3 = Normalmente fechado - acima do obturador
4 = Dupla ação (biestável)
P = Normalmente fechado com assento perfilado

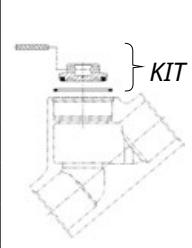
Diâmetro nominal
1 = DN10 - 3/8"
2 = DN15 - 1/2"
3 = DN20 - 3/4"
4 = DN25 - 1"
5 = DN32 - 1 1/4"
6 = DN40 - 1 1/2"
7 = DN50 - 2"
8 = DN65 - 2 1/2"

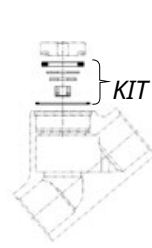
Diâmetro do atuador - Conexões de pilotagem
1 = 32 mm plástico - G 1/8"
2 = 32 mm plástico - NPT 1/8"
3 = 50 mm plástico - G 1/8"
4 = 50 mm plástico - NPTF 1/8"
5 = 63 mm plástico - G 1/8"
6 = 63 mm plástico - NPTF 1/8"
B = 90 mm plástico - G 1/4"
C = 90 mm plástico - NPTF 1/4"
H = 125 mm plástico - G 1/4"
J = 125 mm plástico - NPTF 1/4"
9 = 63 mm plástico - Placa NAMUR ⁽³⁾
A = 90 mm plástico - Placa NAMUR ⁽³⁾
F = 125 mm plástico - Placa NAMUR ⁽³⁾

⁽³⁾ Eletroválvulas piloto, série 551, 3/2 NC:
 - Corpo de alumínio, número de catálogo **SCG551A001**
 - Corpo em aço inoxidável AISI 316L, número de catálogo **SCG551A40**

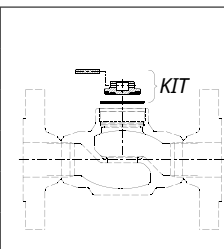
⁽¹⁾ Ver "Seleção de opções e acessórios", páginas **14 e 15**
⁽²⁾ Para atuadores de 32 mm e 50 mm (padrão para atuadores de 63 mm, 90 mm e 125 mm)

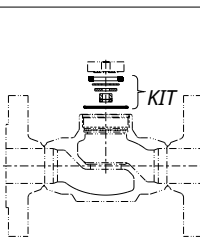
Kits de reparo e peças de serviço**Válvula de assento angular**

	Ø	DN	Kits de peças de substituição n.º.	
			50-63-90-125 mm	
			entrada sob o obturador	
			Normalmente fechado	Normalmente aberto + Dupla ação (biestável)
	1/2"	15	M29054935100800	M29054935103500
	3/4"	20	M29054935100900	M29054935103600
	1"	25	M29054935101000	M29054935103700
	1 1/4"	32	M29054935101100	M29054935105200
	1 1/2"	40	M29054935101200	M29054935105300
	2"	50	M29054935101300	M29054935105400
	2 1/2"	65	M29054935101400	M29054935105500

	Ø	DN	Kits de peças de substituição n.º.
			50-63-90-125 mm
			entrada acima do obturador
	1/2"	15	M29054935100100
	3/4"	20	M29054935100200
	1"	25	M29054935100300
	1 1/4"	32	M29054935100400
	1 1/2"	40	M29054935100500
	2"	50	M29054935100600
	2 1/2"	65	M29054935100700

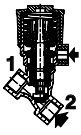
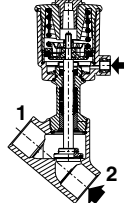
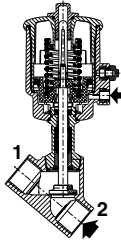
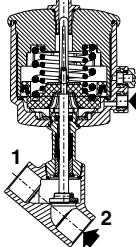
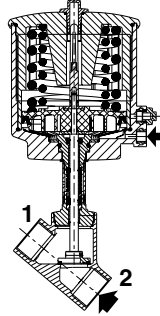
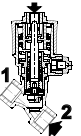
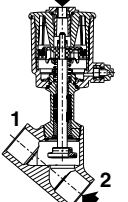
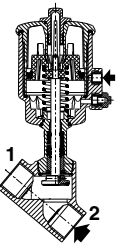
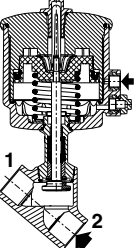
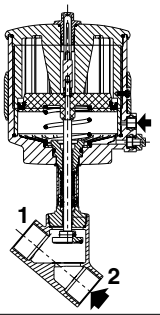
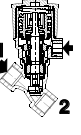
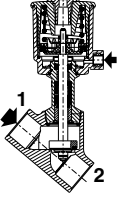
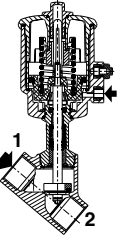
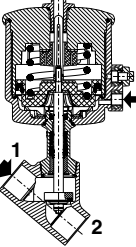
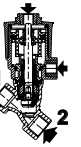
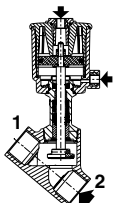
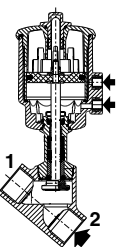
Válvula de assento reto

	Ø	DN	Kits de peças de substituição n.º.	
			50-63-90-125 mm	
			entrada sob o obturador	
			Normalmente fechado	Normalmente aberto
	1/2"	15	M29054935100800	M29054935103500
	3/4"	20	M29054935100900	M29054935103600
	1"	25	M29054935101000	M29054935103700
	1 1/4"	32	M29054935101100	M29054935105200
	1 1/2"	40	M29054935101200	M29054935105300
	2"	50	M29054935101300	M29054935105400
	2 1/2"	65	M29054935101400	M29054935105500

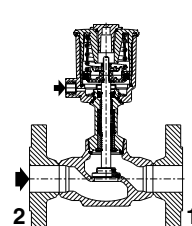
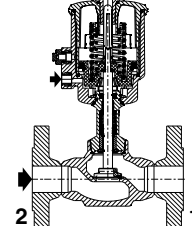
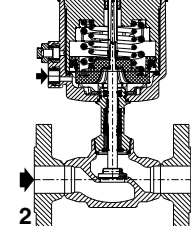
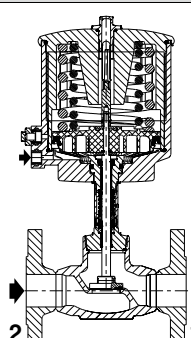
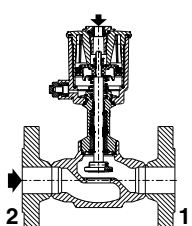
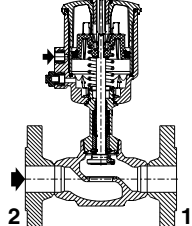
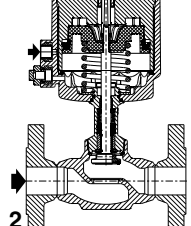
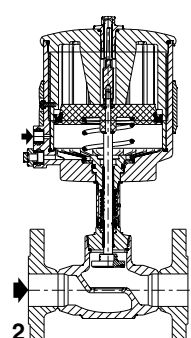
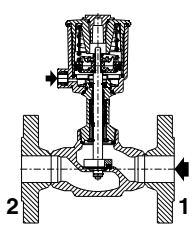
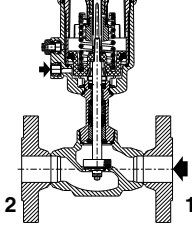
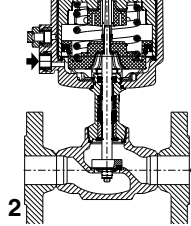
	Ø	DN	Kits de peças de substituição n.º.
			50-63-90-125 mm
			entrada acima do obturador
	1/2"	15	M29054935100100
	3/4"	20	M29054935100200
	1"	25	M29054935100300
	1 1/4"	32	M29054935100400
	1 1/2"	40	M29054935100500
	2"	50	M29054935100600
	2 1/2"	65	M29054935100700

Válvulas pneumáticas de assento reto e angular ASCO™ Série 290

Válvula de assento angular - Vista que exibe a função / atuador / direção do caudal

Atuador 32 mm	Atuador 50 mm	Atuador 63 mm	Atuador 90 mm	Atuador 125 mm
NC - Normalmente fechado, entrada sob o obturador				
				
NO - Normalmente aberto, entrada sob o obturador				
				
NC - Normalmente fechado, entrada acima do obturador				
				-
Função biestável				
			-	-

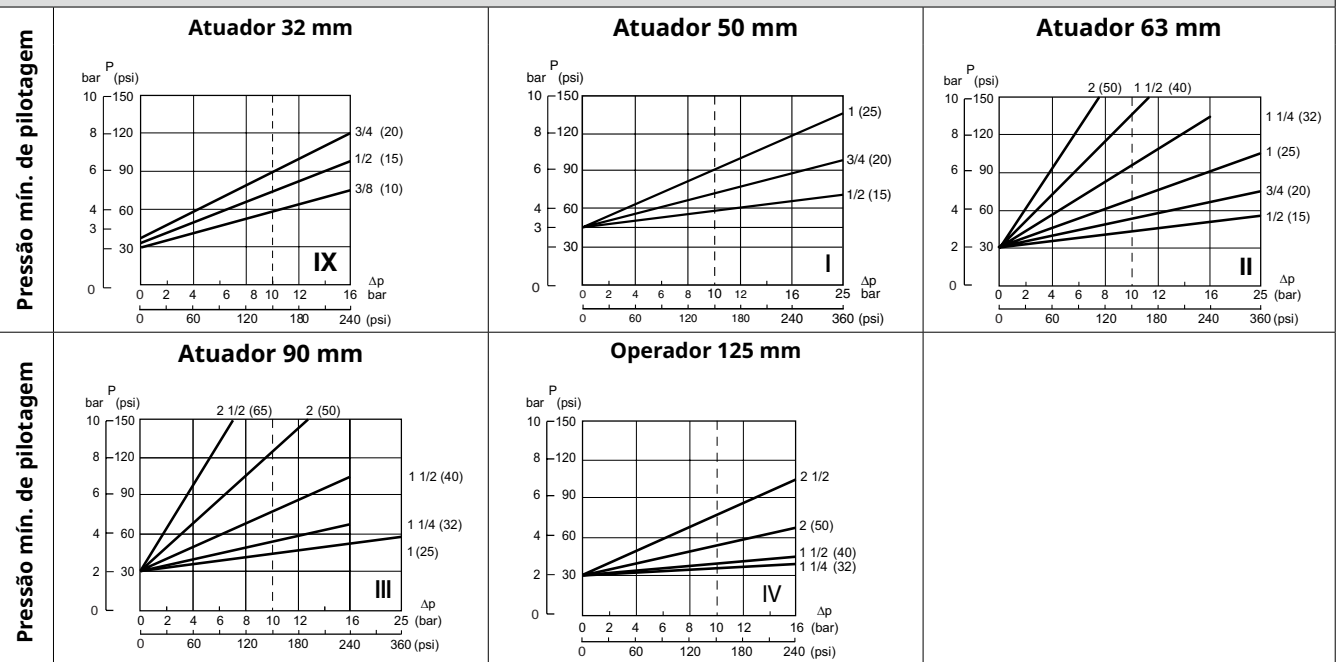
01533PTBR-2024/R01
A disponibilidade, o design e as especificações estão sujeitos a alterações sem aviso prévio. Todos os direitos reservados.

Válvula de assento reto - Vista que exibe a função / atuador / direção do caudal			
Atuador 50 mm	Atuador 63 mm	Atuador 90 mm	Atuador 125 mm
NC - Normalmente fechado, entrada sob o obturador			
			
NO - Normalmente aberto, entrada sob o obturador			
			
NC - Normalmente fechado, entrada acima do obturador			
			-

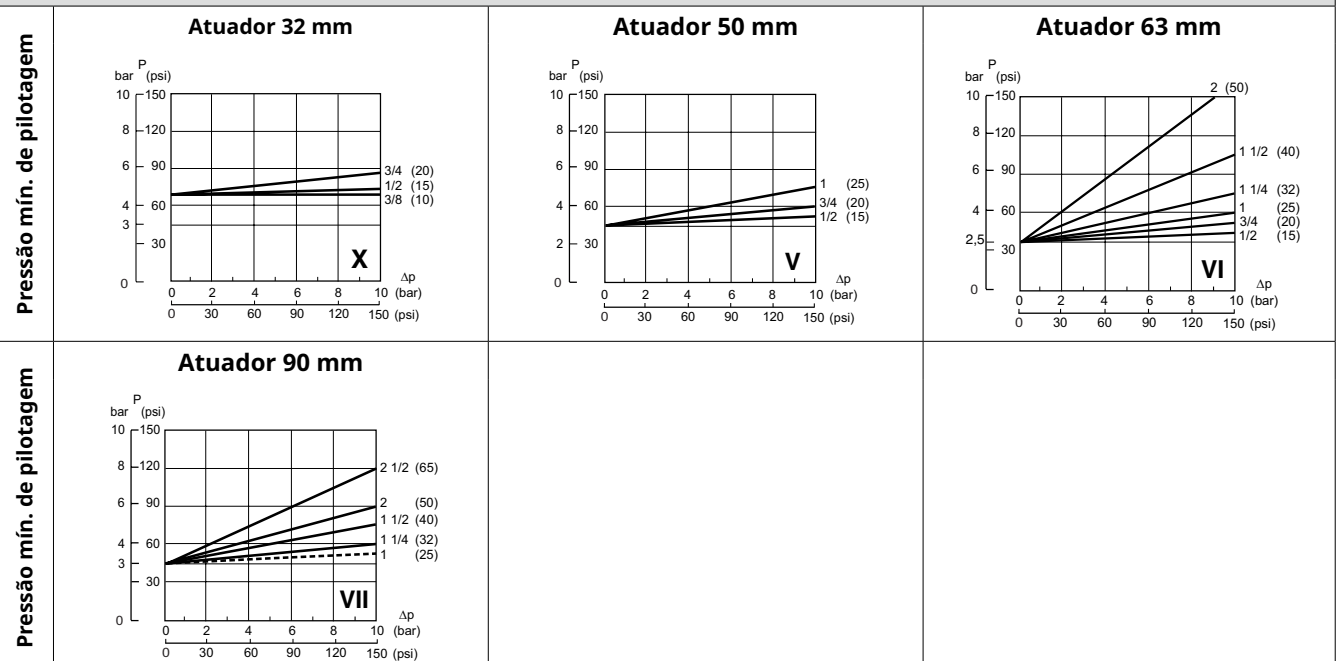
01533PTBR-2024/R01
A disponibilidade, o design e as especificações estão sujeitos a alterações sem aviso prévio. Todos os direitos reservados.

Seleção da pressão mínima de pilotagem

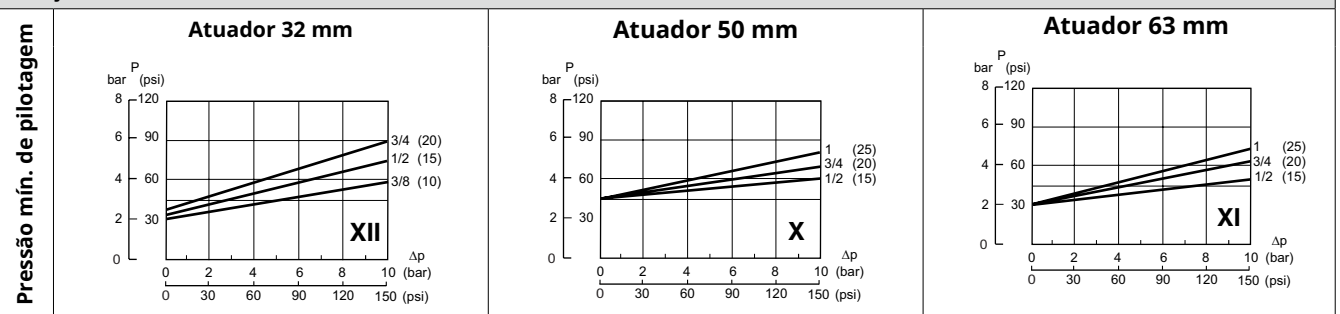
NO - Normalmente aberto, entrada sob o obturador



NC - Normalmente fechado, entrada acima do obturador



Função biestável









01533PTBR-2024/R01 A disponibilidade, o design e as especificações estão sujeitos a alterações sem aviso prévio. Todos os direitos reservados.

Instalação

- As válvulas podem ser montadas em qualquer posição sem afetar a operação
- Possibilidade de intercambiar atuadores (tamanhos/funções) no mesmo corpo
- Atuador ajustável permite acesso de 360° graus à porta piloto
- Compatível com os óleos ASTM 1, 2 e 3
- Os orifícios de ligação (G*) possuem rosca combinada padrão de acordo com a norma ISO 228/1 e ISO 7/1
- O corpo roscado (NPTF) possui uma rosca padrão de acordo com ANSI B 1.20.3
- O corpo roscado (Rc) possui uma rosca padrão de acordo com ISO 7/1
- O corpo roscado do piloto (G) ou (NPTF) possui rosca padrão conforme ISO 228/1 ou ANSI B 1.20.3
- Instruções de instalação/manutenção em vários idiomas estão disponíveis em nosso site

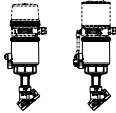








Seleção de opções e acessórios

Opções	NC	NO	NC	-	Compatibilidade do diâmetro do atuador (mm)																																																										
	Entrada de fluido sob o obturador	Entrada de fluido sob o obturador	Entrada de fluido acima do obturador	Função biestável	32	50	63	90	125																																																						
AT0	•	•	•	•	•	•	•	•	•	<p>ATEX/IECEX</p> <ul style="list-style-type: none"> • Válvulas 2/2 NC/NO projetadas para uso em atmosferas potencialmente explosivas de acordo com a Diretiva ATEX 2014/34/UE Certificado de exame de tipo CE n.º: LCIE 20 ATEX 3037 X Certificado de conformidade IECEX n.º: IECEX LCIE 20.0025X • A conformidade com os Requisitos Essenciais de Saúde e Segurança da Diretiva ATEX foi assegurada pela conformidade com as Normas Europeias EN ISO 80079-36 e EN ISO 80079-37 • Recomendado para aplicações nas indústrias química, de petróleo, gás e revestimentos de tinta, etc. <p>Diretiva ATEX 2014/34/EU, categoria 1</p> <table border="1"> <thead> <tr> <th colspan="4">Classificação (zonas)</th> </tr> <tr> <th colspan="4">Categoria 1</th> </tr> <tr> <th colspan="2">Poeiras</th> <th colspan="2">Gás</th> <th rowspan="2">Código de segurança</th> </tr> <tr> <th>IIIA</th> <th>IIIB</th> <th>IIIC</th> <th>IIA</th> <th>IIB</th> <th>IIC</th> </tr> </thead> <tbody> <tr> <td colspan="2">Zona 20</td> <td colspan="2">Zona 0</td> <td>⊕ II 1G Ex h IIC T* Ga</td> <td>⊕ II 1D Ex h IIIC T*°C Da</td> </tr> </tbody> </table> <table border="1"> <thead> <tr> <th colspan="2">1GD</th> <th colspan="2">Atuador de plástico</th> </tr> <tr> <th>T*°C</th> <th>T*</th> <th>Ts amb</th> <th>Fluido T</th> </tr> </thead> <tbody> <tr> <td>300 °C</td> <td>T2</td> <td>-</td> <td>-</td> </tr> <tr> <td>200 °C</td> <td>T3</td> <td>60 °C</td> <td>145 °C</td> </tr> <tr> <td>135 °C</td> <td>T4</td> <td>60 °C</td> <td>93 °C</td> </tr> <tr> <td>100 °C</td> <td>T5</td> <td>60 °C</td> <td>65 °C</td> </tr> <tr> <td>85 °C</td> <td>T6</td> <td>60 °C</td> <td>53 °C</td> </tr> </tbody> </table> <p> </p>	Classificação (zonas)				Categoria 1				Poeiras		Gás		Código de segurança	IIIA	IIIB	IIIC	IIA	IIB	IIC	Zona 20		Zona 0		⊕ II 1G Ex h IIC T* Ga	⊕ II 1D Ex h IIIC T*°C Da	1GD		Atuador de plástico		T*°C	T*	Ts amb	Fluido T	300 °C	T2	-	-	200 °C	T3	60 °C	145 °C	135 °C	T4	60 °C	93 °C	100 °C	T5	60 °C	65 °C	85 °C	T6	60 °C	53 °C
Classificação (zonas)																																																															
Categoria 1																																																															
Poeiras		Gás		Código de segurança																																																											
IIIA	IIIB	IIIC	IIA		IIB	IIC																																																									
Zona 20		Zona 0		⊕ II 1G Ex h IIC T* Ga	⊕ II 1D Ex h IIIC T*°C Da																																																										
1GD		Atuador de plástico																																																													
T*°C	T*	Ts amb	Fluido T																																																												
300 °C	T2	-	-																																																												
200 °C	T3	60 °C	145 °C																																																												
135 °C	T4	60 °C	93 °C																																																												
100 °C	T5	60 °C	65 °C																																																												
85 °C	T6	60 °C	53 °C																																																												
AT1	•	•	•	•	•	•	•	•	•	<p>Diretiva ATEX 2014/34/EU, categoria 2</p> <table border="1"> <thead> <tr> <th colspan="4">Classificação (zonas)</th> </tr> <tr> <th colspan="4">Categoria 2</th> </tr> <tr> <th colspan="2">Poeiras</th> <th colspan="2">Gás</th> <th rowspan="2">Código de segurança</th> </tr> <tr> <th>IIIA</th> <th>IIIB</th> <th>IIIC</th> <th>IIA</th> <th>IIB</th> <th>IIC</th> </tr> </thead> <tbody> <tr> <td colspan="2">Zona 21</td> <td colspan="2">Zona 1</td> <td>⊕ II 2G Ex h IIC T* Gb X</td> <td>⊕ II 2D Ex h IIIC T*°C Db X</td> </tr> </tbody> </table> <table border="1"> <thead> <tr> <th colspan="2">2GD</th> <th colspan="2">Atuador de plástico</th> </tr> <tr> <th>T*°C</th> <th>T*</th> <th>Ts amb</th> <th>Fluido T</th> </tr> </thead> <tbody> <tr> <td>300 °C</td> <td>T2</td> <td>-</td> <td>-</td> </tr> <tr> <td>200 °C</td> <td>T3</td> <td>60 °C</td> <td>180 °C</td> </tr> <tr> <td>135 °C</td> <td>T4</td> <td>60 °C</td> <td>115 °C</td> </tr> <tr> <td>100 °C</td> <td>T5</td> <td>60 °C</td> <td>80 °C</td> </tr> <tr> <td>85 °C</td> <td>T6</td> <td>60 °C</td> <td>60 °C</td> </tr> </tbody> </table> <p>   </p> <p>T*°C = Temperatura da superfície T* = Classe de temperatura Ts amb = Temperatura ambiente T fluid = Temperatura do fluido</p>	Classificação (zonas)				Categoria 2				Poeiras		Gás		Código de segurança	IIIA	IIIB	IIIC	IIA	IIB	IIC	Zona 21		Zona 1		⊕ II 2G Ex h IIC T* Gb X	⊕ II 2D Ex h IIIC T*°C Db X	2GD		Atuador de plástico		T*°C	T*	Ts amb	Fluido T	300 °C	T2	-	-	200 °C	T3	60 °C	180 °C	135 °C	T4	60 °C	115 °C	100 °C	T5	60 °C	80 °C	85 °C	T6	60 °C	60 °C
Classificação (zonas)																																																															
Categoria 2																																																															
Poeiras		Gás		Código de segurança																																																											
IIIA	IIIB	IIIC	IIA		IIB	IIC																																																									
Zona 21		Zona 1		⊕ II 2G Ex h IIC T* Gb X	⊕ II 2D Ex h IIIC T*°C Db X																																																										
2GD		Atuador de plástico																																																													
T*°C	T*	Ts amb	Fluido T																																																												
300 °C	T2	-	-																																																												
200 °C	T3	60 °C	180 °C																																																												
135 °C	T4	60 °C	115 °C																																																												
100 °C	T5	60 °C	80 °C																																																												
85 °C	T6	60 °C	60 °C																																																												

Quando uma combinação de várias opções é selecionada
(usando o configurador de produtos em nosso site)
você receberá um código de combinação específico

Válvulas pneumáticas de assento reto e angular ASCO™ Série 290

Seleção de opções e acessórios

Opções	NC	NO	NC	Função biestável	Compatibilidade do diâmetro do atuador (mm)					
	Entrada de fluido sob o obturador	Entrada de fluido sob o obturador	Entrada de fluido acima do obturador		32	50	63	90	125	
PFB	•	•	•	-	•	•	•	•	•	 Preparado para montagem da caixa de sinalização
-	•	•	•	-	-	•	•	•	•	 Ver as páginas específicas do catálogo • A caixa de sinalização pode ser instalada em atuadores compatíveis e indica se a válvula está aberta ou fechada
-	•	•	•	-	•	•	•	•	•	 Ver as páginas específicas do catálogo • Unidade de sinalização com interruptor (ILS) ou detectores magneto-resistivos (MR) para atuadores compatíveis
WOB	•	•	•	•	•	•	•	•	•	 Sem corpo
02S	•	•	•	•	•	•	•	•	•	 Serviço de oxigênio • Lubrificante e limpeza especial • Pressão limitada a 15 bar/temperatura limitada a +60°C
ver página 9	•	•	•	•	-	-	•	•	•	 Placa adaptadora para pilotagem para plano de acoplamento NAMUR • Adaptável a atuadores de 63 mm, 90 mm e 125 mm • Aço inoxidável AISI 316L • Eletroválvulas piloto, série 551, 3/2 NC: - Corpo de alumínio, número de catálogo SCG551A001 - Corpo em aço inoxidável AISI 316L, número de catálogo SCG551A409
STL	•	-	•	-	-	•	•	•	•	 Limitador de curso para abertura
TC6	•	•	•	•	•	•	•	•	•	Classe de estanqueidade de teste VI (FCI 70-2)
VAC	•	•	-	-	•	•	•	•	•	 Vácuo industrial 10 ⁻³ mbar (FPM disc)
M31	•	•	•	•	•	•	•	•	•	Certificado de composição do material do corpo da válvula 3.1
FB0	•	•	•	•	•	•	•	•	•	 Material EC 1935-2004 e FDA CFR 21
WSP	•	•	•	-	•	•	•	•	•	Junta raspadora da haste PTFE (para meio filtrado/limpo)
WSF	•	•	•	-	•	•	•	•	-	Junta de pistão FPM
11B	•	-	•	-	-	•	•	•	•	 Dispositivo manual de segurança • Permite a abertura de uma válvula desenergizada • Somente para válvulas normalmente fechadas (NC) (abaixo/acima do obturador)
P16	•	-	-	-	-	•	•	•	-	PS > 16 bar (240 psi)
V10	•	•	•	-	•	•	(1)	(1)	(1)	 Indicador óptico de posição ⁽¹⁾ • Indicação óptica de posição aberta ou fechada para válvulas NF com atuador de 32 mm ou 50 mm • Aplicável para válvulas de dupla ação e NO com atuador de 32 mm ⁽¹⁾ Indicador padrão para atuadores de 63 mm, 90 mm e 125 mm

Quando uma combinação de várias opções é selecionada (usando o configurador de produtos em nosso site) você receberá um código de combinação específico

• Recurso disponível

- Não disponível

Seleção de pilotos

(Para obter informações sobre pilotos, consulte as páginas específicas do catálogo)

Dimensões mm (polegadas), peso kg (lbs)

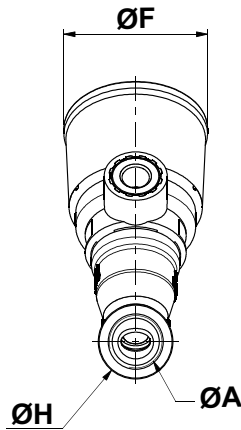
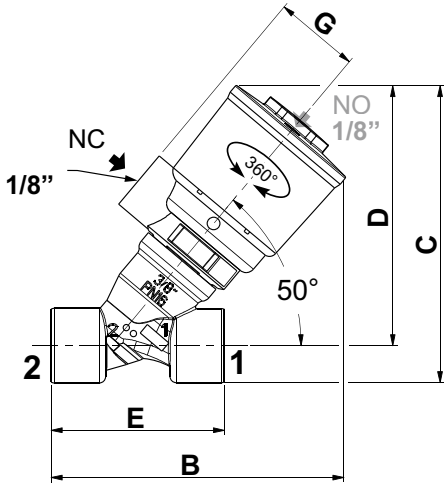
Configurador - Arquivos CAD



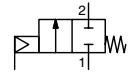
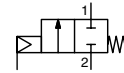
TIPO 01

Atuador 32 mm / Válvula de assento angular / Corpo de aço inoxidável

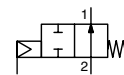
Entrada de fluido:
sob o obturador em 2
acima do obturador em 1



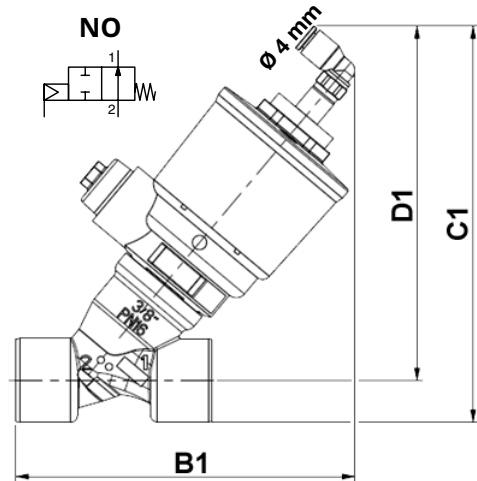
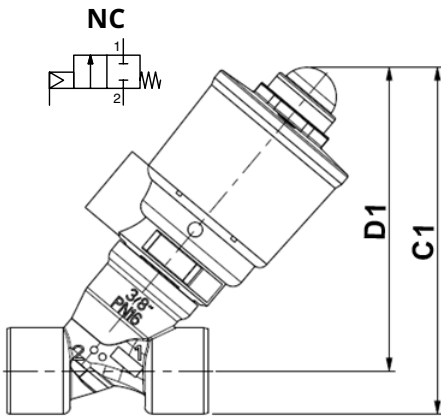
NC entrada sob o obturador em 2
NC entrada acima do obturador em 1



NO entrada sob o obturador em 2



Indicador óptico (V10)



Tipo	Diâmetro do atuador	ØA	B	B1		C	C1		D	D1		E	ØF	G	ØH	Peso ⁽¹⁾	
				NO (V10)	NC (V10)		NO (V10)	NC (V10)		NO (V10)	NC (V10)					kg	(lbs)
01	32 mm	G* 3/8"	mm	94	95	94	95	111,5	83	83,5	100	55	46	27	24	0,3	kg
		NPT 3/8"	(in)	3,701	3,740	3,701	3,740	4,390	3,268	3,287	3,937	2,165	1,811	1,063	0,945	0,7	(lbs)
		G* 1/2"	mm	100	102	98	99	115,5	85	85,5	102	65	46	27	28	0,4	kg
		NPT 1/2"	(in)	3,937	4,016	3,858	3,898	4,547	3,346	3,366	4,016	2,559	1,811	1,063	1,102	0,8	(lbs)
		G* 3/4"	mm	108	110	106	106,5	123	90	90,5	107	75	46	27	32	0,5	kg
		NPT 3/4"	(in)	4,252	4,331	4,173	4,193	4,843	3,543	3,563	4,213	2,953	1,811	1,063	1,260	1,0	(lbs)

⁽¹⁾ Peso da válvula sem piloto.
Para a eletroválvula-piloto, ver páginas específicas do catálogo.

Válvulas pneumáticas de assento reto e angular ASCO™ Série 290

Dimensões mm (polegadas), peso kg (lbs)

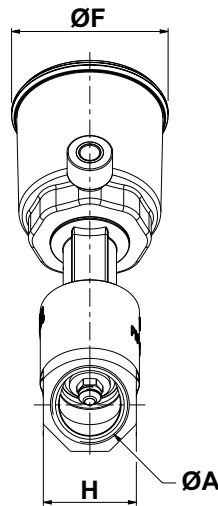
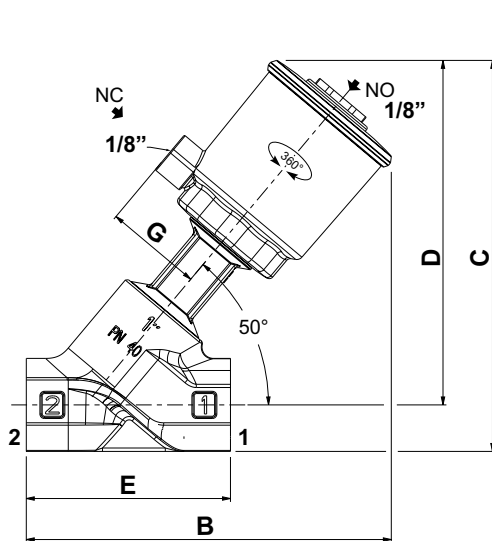
Configurador - Arquivos CAD



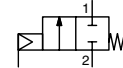
TIPO 02

Atuador 50 mm / Válvula de assento angular / Corpo de aço inoxidável

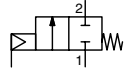
Entrada de fluido:
sob o obturador em 2
acima do obturador em 1



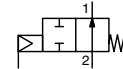
NC
entrada
sob o obturador em 2



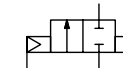
NC
entrada
acima do obturador em 1



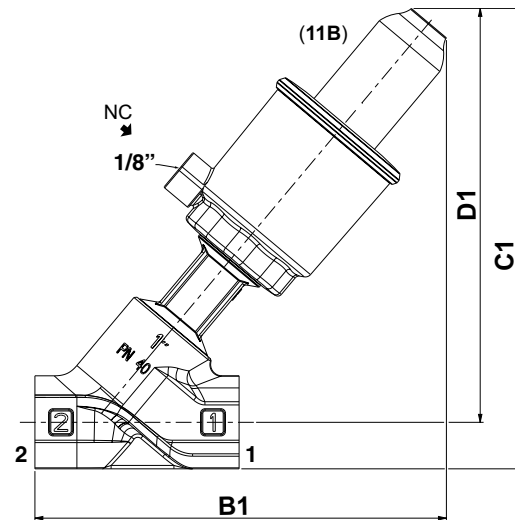
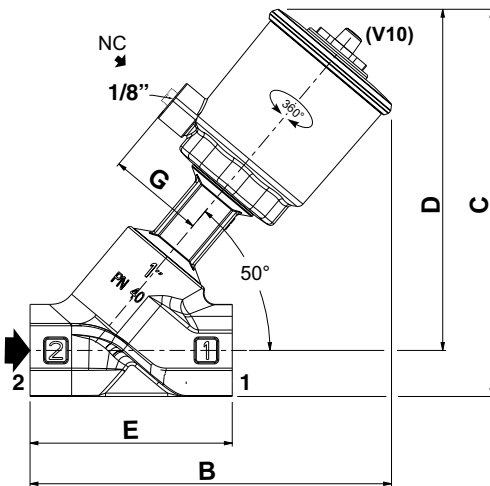
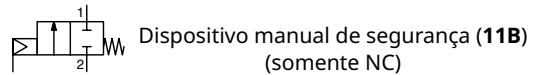
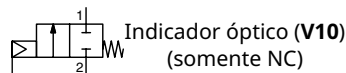
NO
entrada
sob o obturador em 2



Biestável
entrada sob o
obturador em 2



2 x 1/8" orifícios para pilotagem



Tipo	Diâmetro do atuador	ØA	B	B1	C	C1	D	D1	E	ØF	G	H	Peso ⁽¹⁾	
02	50 mm	G* 1/2" mm	147,5	168	156,5	187	143	173,5	65	69	43	27	0,8	kg
		NPTF 1/2" (in)	5,807	6,614	6,161	7,362	5,630	6,831	2,559	2,717	1,693	1,063	1,8	(lbs)
		G* 3/4" mm	151,5	172	160	191	144	174,5	75	69	43	32	0,9	kg
		NPTF 3/4" (in)	5,965	6,772	6,299	7,520	5,669	6,870	2,953	2,717	1,693	1,260	2,0	(lbs)
		G* 1" mm	161	181,5	172,5	203	152	182,5	90	69	43	41	1,2	kg
NPTF 1" (in)	6,339	7,146	6,791	7,992	5,984	7,185	3,543	2,717	1,693	1,614	2,6	(lbs)		

⁽¹⁾ Peso da válvula sem piloto.

Para a eletroválvula-piloto, ver páginas específicas do catálogo.

Dimensões mm (polegadas), peso kg (lbs) 

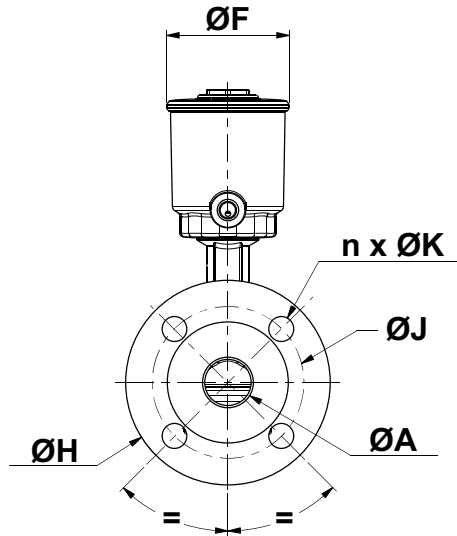
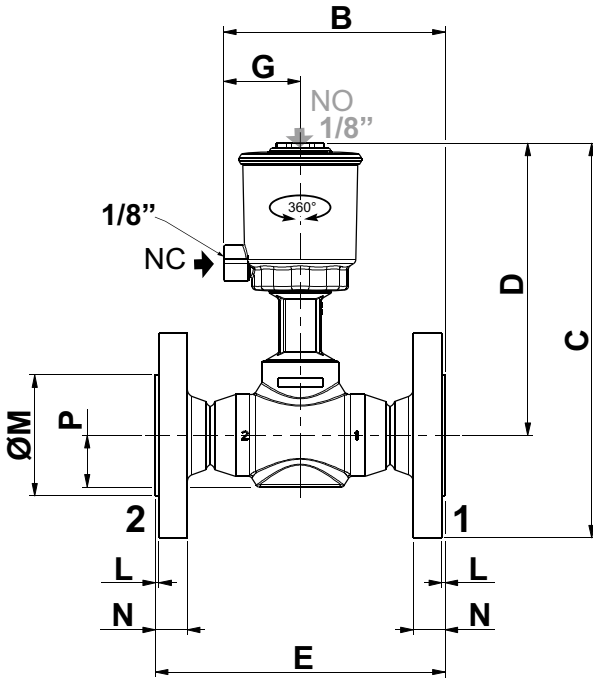
Configurador - Arquivos CAD



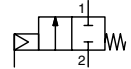
TIPO 02

Atuador 50 mm / Válvula de assento reto / Corpo de aço inoxidável

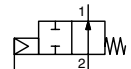
Entrada de fluido:
sob o obturador em 2
acima do obturador em 1



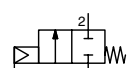
NC
entrada
sob o obturador em 2

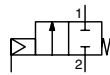


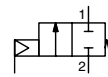
NO
entrada
sob o obturador em 2

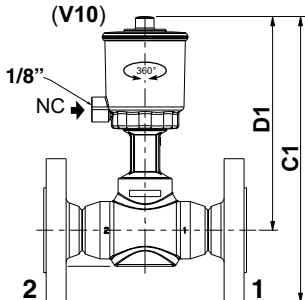


NC
entrada
acima do obturador em 1

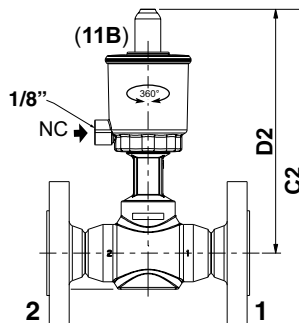


 Indicador óptico (V10)
(somente NC)

 Dispositivo manual de segurança (11B)
(somente NC)



DN	C1			D1
	ISO	ANSI		
15	mm	214	211,5	166,5
	(in)	8,425	8,327	6,555
20	mm	218,5	216	166
	(in)	8,602	8,504	6,535
25	mm	231,5	229	174
	(in)	9,114	9,016	6,850



DN	C2			D2
	ISO	ANSI		
15	mm	257,5	255	210
	(in)	10,138	10,039	8,268
20	mm	262	259,5	209,5
	(in)	10,315	10,217	8,248
25	mm	275	272,5	218
	(in)	10,827	10,728	8,563

Tipo	Diâmetro do atuador	DN	ØA	B	C		D	E	ØF	G	ØH		ØJ			
					ISO	ANSI					ISO	ANSI	ISO	ANSI		
					ISO	ANSI					ISO	ANSI	ISO	ANSI	Peso ⁽¹⁾	
02	50 mm	15	mm	17,3	108	204,5	202	157	130	69	43	95	90	65	60,3	
			(in)	0,681	4,252	8,051	7,953	6,181	5,118	2,717	1,693	3,740	3,543	2,559	2,374	
		20	mm	22,3	118	208,5	206	156	150	69	43	105	100	75	69,9	
			(in)	0,878	4,646	8,209	8,110	6,142	5,906	2,717	1,693	4,134	3,937	2,953	2,752	
		25	mm	28,5	123	222	219,5	164,5	160	69	43	115	110	85	79,4	
			(in)	1,122	4,843	8,740	8,642	6,476	6,299	2,717	1,693	4,528	4,331	3,346	3,126	
		15	mm	17,3	4 X 14	4 X 16	2	1,5	45	34,9	16	13,2	19,75	2,5	2,1	kg
			(in)	0,681	4 X 0,551	4 X 0,63	0,079	0,059	1,772	1,374	0,630	0,520	0,778	5,4	4,5	(lbs)
		20	mm	22,3	4 X 14	4 X 16	2	1,5	58	42,9	18	13,2	23	3,3	2,6	kg
			(in)	0,878	4 X 0,551	4 X 0,63	0,079	0,059	2,283	1,689	0,709	0,520	0,906	7,3	5,7	(lbs)
		25	mm	28,5	4 X 14	4 X 16	2	1,5	68	50,8	18	14,2	29	4,0	3,3	kg
			(in)	1,122	4 X 0,551	4 X 0,63	0,079	0,059	2,677	2,000	0,709	0,559	1,142	8,9	7,4	(lbs)

⁽¹⁾ Peso da válvula sem piloto.
Para a eletroválvula-piloto, ver páginas específicas do catálogo.

Válvulas pneumáticas de assento reto e angular ASCO™ Série 290

Dimensões mm (polegadas), peso kg (lbs)

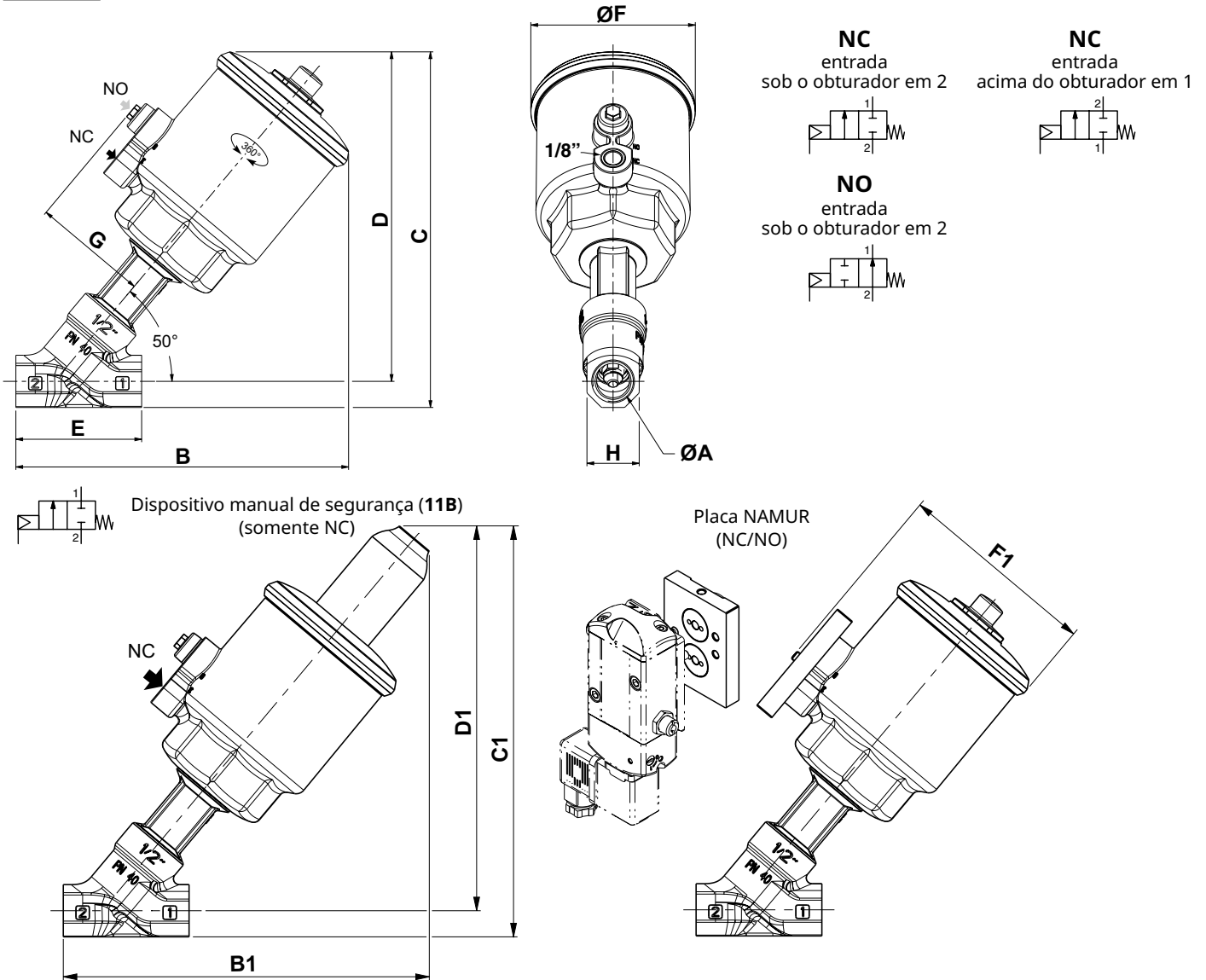
Configurador - Arquivos CAD



TIPO 03

Atuador 63 mm / Válvula de assento angular / Corpo de aço inoxidável

Entrada de fluido:
sob o obturador em 2
acima do obturador em 1



Tipo	Diâmetro do atuador	ØA		B	B1	C	C1	D	D1	E	ØF	F1	G	H	Peso (1)	
03	63 mm	G* 1/2"	mm	172	189,5	184	212,5	170,5	199	65	85	104	59,5	27	1	kg
		NPTF 1/2"	(in)	6,772	7,461	7,244	8,366	6,713	7,835	2,559	3,346	4,094	2,343	1,063	2,2	(lbs)
		G* 3/4"	mm	176	193,5	187	215,5	171	199,5	75	85	104	59,5	32	1,1	kg
		NPTF 3/4"	(in)	6,929	7,618	7,362	8,484	6,732	7,854	2,953	3,346	4,094	2,343	1,260	2,4	(lbs)
		G* 1"	mm	185,5	203	199,5	228	179	207,5	90	85	104	59,5	41	1,5	kg
		NPTF 1"	(in)	7,303	7,992	7,854	8,976	7,047	8,169	3,543	3,346	4,094	2,343	1,614	3,3	(lbs)
		G* 1 1/4"	mm	206	223,5	215,5	244	190,5	219	110	85	104	59,5	50	1,9	kg
		NPTF 1 1/4"	(in)	8,110	8,799	8,484	9,606	7,500	8,622	4,331	3,346	4,094	2,343	1,969	4,2	(lbs)
		G* 1 1/2"	mm	206	223,5	222,5	251	192,5	221	120	85	104	59,5	60	2,5	kg
		NPTF 1 1/2"	(in)	8,110	8,799	8,760	9,882	7,579	8,701	4,724	3,346	4,094	2,343	2,362	5,5	(lbs)
		G* 2"	mm	229	246,5	234,5	263	199,5	228	150	85	104	59,5	70	3,3	kg
		NPTF 2"	(in)	9,016	9,705	9,232	10,354	7,854	8,976	5,906	3,346	4,094	2,343	2,756	7,3	(lbs)

(1) Peso da válvula sem piloto.

Para a eletroválvula-piloto, ver páginas específicas do catálogo.

290 Válvulas pneumáticas de assento reto e angular ASCO™

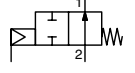
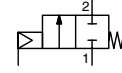
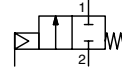
Dimensões mm (polegadas), peso kg (lbs)



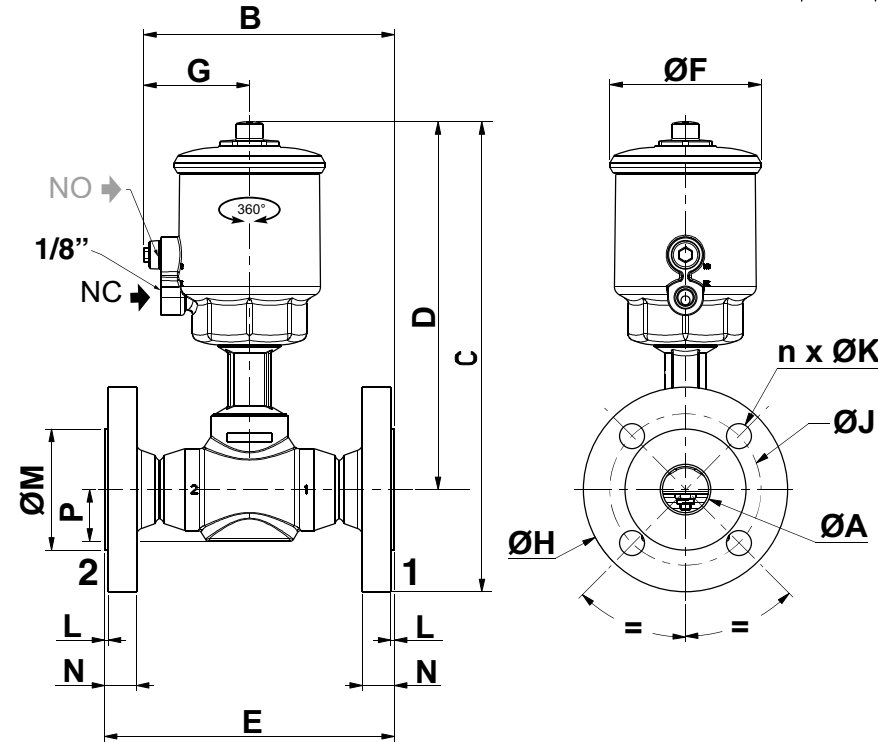
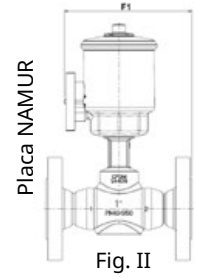
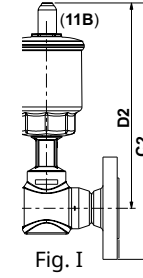
TIPO 03
Atuador 63 mm / Válvula de assento reto / Corpo de aço inoxidável
 Entrada de fluido:
 sob o obturador em 2
 acima do obturador em 1

Configurador - Arquivos CAD

NC entrada sob o obturador em 2
NC entrada acima do obturador em 1
NO entrada sob o obturador em 2



Dispositivo manual de segurança (11B) (somente NC)



DN	C2		D2	F1	
	ISO	ANSI			
15	mm	290,5	288	243	126,5
	(in)	11,437	11,339	9,567	4,980
20	mm	295,0	292,5	242	136,5
	(in)	11,614	11,516	9,528	5,374
25	mm	308	305,5	250,5	141,5
	(in)	12,126	12,028	9,862	5,571
32	mm	337,5	325	267,5	151,5
	(in)	13,287	12,795	10,531	5,965
40	mm	339,5	327	264,5	161,5
	(in)	13,366	12,874	10,413	6,358
50	mm	358	350,5	275,5	176,5
	(in)	14,094	13,799	10,846	6,949

Tipo	Diâmetro do atuador	DN	ØA	B	C		D	E	ØF	G	ØH		ØJ					
					ISO	ANSI					ISO	ANSI	ISO	ANSI				
					mm	(in)					mm	(in)	mm	(in)	mm	(in)		
03	63 mm	15	mm	17,3	124,5	247	244,5	199,5	130	85	59,5	95	90	65	60,3			
			(in)	0,681	4,902	9,724	9,626	7,854	5,118	3,346	2,343	3,740	3,543	2,559	2,374			
		20	mm	22,3	134,5	251	248,5	198,5	150	85	59,5	105	100	75	69,9			
			(in)	0,878	5,295	9,882	9,783	7,815	5,906	3,346	2,343	4,134	3,937	2,953	2,752			
		25	mm	28,5	139,5	264,5	262	207	160	85	59,5	115	110	85	79,4			
			(in)	1,122	5,492	10,413	10,315	8,150	6,299	3,346	2,343	4,528	4,331	3,346	3,126			
		32	mm	37,2	149,5	293,5	281	223,5	180	85	59,5	140	115	100	88,9			
			(in)	1,465	5,886	11,555	11,063	8,799	7,087	3,346	2,343	5,512	4,528	3,937	3,500			
		40	mm	43,1	159,5	296	283,5	221	200	85	59,5	150	125	110	98,4			
			(in)	1,697	6,280	11,654	11,161	8,701	7,874	3,346	2,343	5,906	4,921	4,331	3,874			
		50	mm	54,5	174,5	314	306,5	231,5	230	85	59,5	165	150	125	120,7			
			(in)	2,146	6,870	12,362	12,067	9,114	9,055	3,346	2,343	6,496	5,906	4,921	4,752			
		03	63 mm	15	mm	ØA	n x ØK		L		M		N		P	Peso ⁽¹⁾		
					(in)	0,681	4 X 14	4 X 16	2	1,5	45	34,9	16	13,2		19,75	2,5	2,1
				20	mm	22,3	4 X 14	4 X 16	2	1,5	58	42,9	18	13,2	23	3,5	2,8	kg
					(in)	0,878	4 X 0,551	4 X 0,63	0,079	0,059	2,283	1,689	0,709	0,520	0,906	7,8	6,2	(lbs)
				25	mm	28,5	4 X 14	4 X 16	2	1,5	68	50,8	18	14,2	29	4,4	3,7	kg
					(in)	1,122	4 X 0,551	4 X 0,63	0,079	0,059	2,677	2,000	0,709	0,559	1,142	9,6	8,1	(lbs)
32	mm			37,2	4 X 18	4 X 16	2	1,5	78	63,5	18	15,8	32,5	6,2	4,7	kg		
	(in)			1,465	4 X 0,709	4 X 0,63	0,079	0,059	3,071	2,500	0,709	0,622	1,280	13,7	10,4	(lbs)		
40	mm			43,1	4 X 18	4 X 16	3	1,5	88	73	18	17,4	36,85	7,2	6,0	kg		
	(in)			1,697	4 X 0,709	4 X 0,63	0,118	0,059	3,465	2,874	0,709	0,685	1,451	15,9	13,2	(lbs)		
50	mm			54,5	4 X 18	4 X 19,1	3	1,5	102	92,1	20	19	42,5	10,0	8,9	kg		
	(in)			2,146	4 X 0,709	4 X 0,752	0,118	0,059	4,016	3,626	0,787	0,748	1,673	21,9	19,6	(lbs)		

⁽¹⁾ Peso da válvula sem piloto.
 Para a eletroválvula-piloto, ver páginas específicas do catálogo.

Válvulas pneumáticas de assento reto e angular ASCO™ Série 290

Dimensões mm (polegadas), peso kg (lbs)

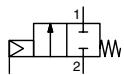
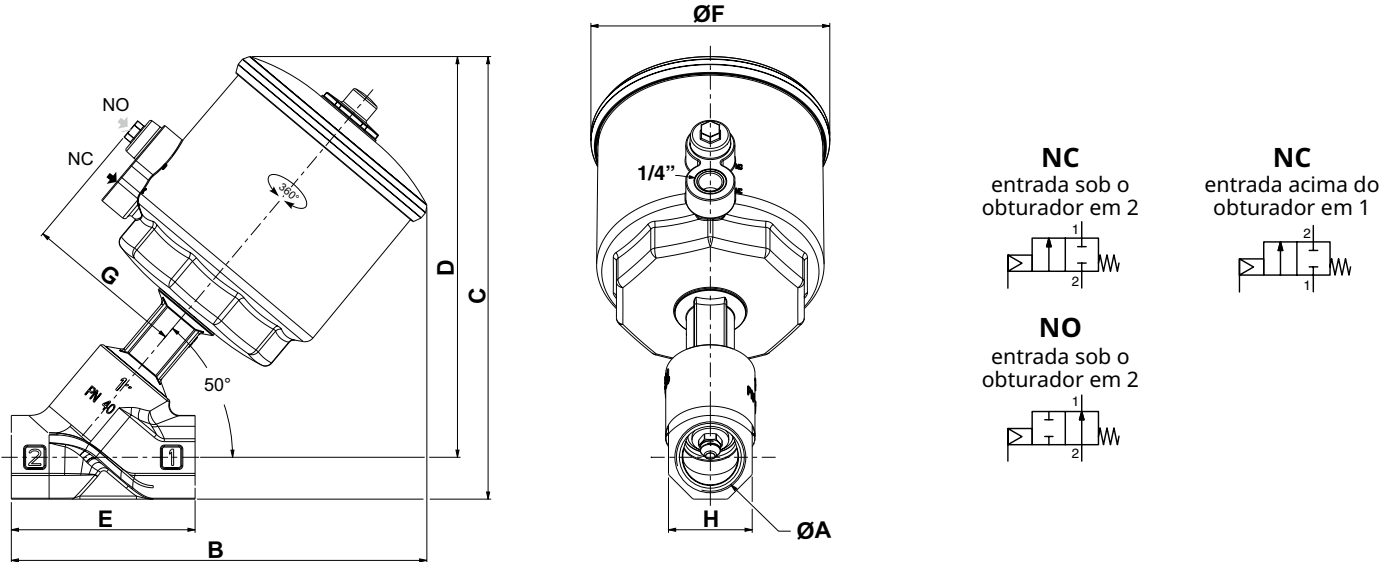
Configurador - Arquivos CAD



TIPO 04

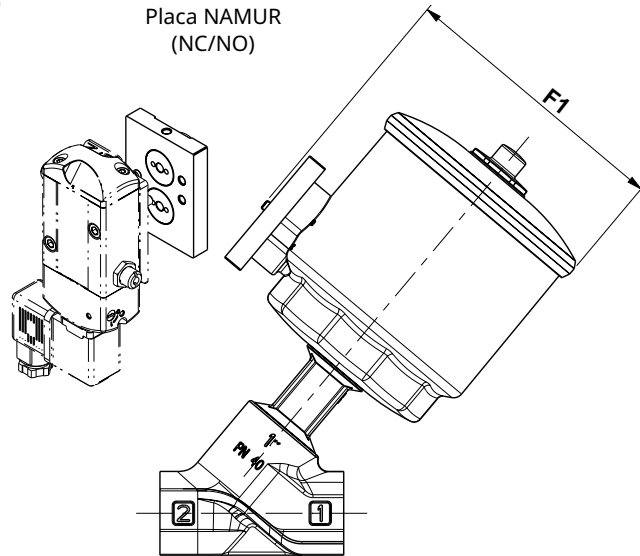
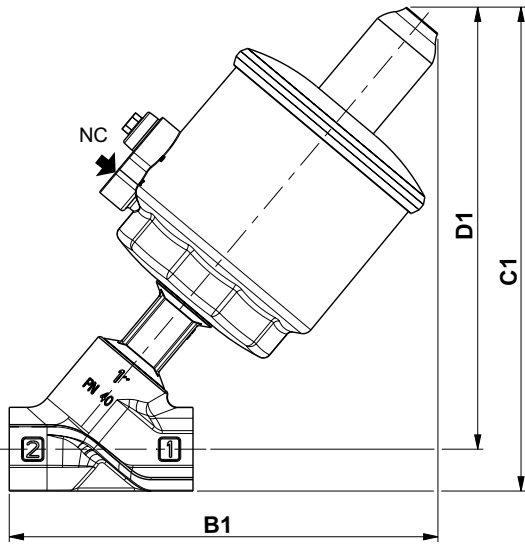
Atuador 90 mm / Válvula de assento angular / Corpo de aço inoxidável

Entrada de fluido:
sob o obturador em 2
acima do obturador em 1



Dispositivo manual de segurança (11B)
(somente NC)

Placa NAMUR
(NC/NO)



Tipo	Diâmetro do atuador	ØA		B	B1	C	C1	D	D1	E	ØF	F1	G	H	Peso ⁽¹⁾	
04	90 mm	G* 1"	mm	203,5	210	217	237	196,5	216,5	90	117	137	78,5	41	2,1	kg
		NPTF 1"	(in)	8,012	8,268	8,543	9,331	7,736	8,524	3,543	4,606	5,394	3,091	1,614	4,6	(lbs)
		G* 1 1/4"	mm	224,5	231	233	233	253	228	110	117	137	78,5	50	2,5	kg
		NPTF 1 1/4"	(in)	8,839	9,094	9,173	9,961	8,189	8,976	4,331	4,606	5,394	3,091	1,969	5,5	(lbs)
		G* 1 1/2"	mm	224	230,5	240	260	210	230	120	117	137	78,5	60	3,1	kg
		NPTF 1 1/2"	(in)	8,819	9,075	9,449	10,236	8,268	9,055	4,724	4,606	5,394	3,091	2,362	6,8	(lbs)
		G* 2"	mm	247	253,5	251,5	271,5	216,5	236,5	150	117	137	78,5	70	3,9	kg
		NPTF 2"	(in)	9,724	9,980	9,902	10,689	8,524	9,311	5,906	4,606	5,394	3,091	2,756	8,6	(lbs)
		G* 2 1/2"	mm	276	282,5	273	293	229,5	249,5	190	117	137	78,5	87	6,0	kg
NPTF 2 1/2"	(in)	10,866	11,122	10,748	11,535	9,035	9,823	7,480	4,606	5,394	3,091	3,425	13,2	(lbs)		

⁽¹⁾ Peso da válvula sem piloto.

Para a eletroválvula-piloto, ver páginas específicas do catálogo.

Dimensões mm (polegadas), peso kg (lbs) 

Configurador - Arquivos CAD



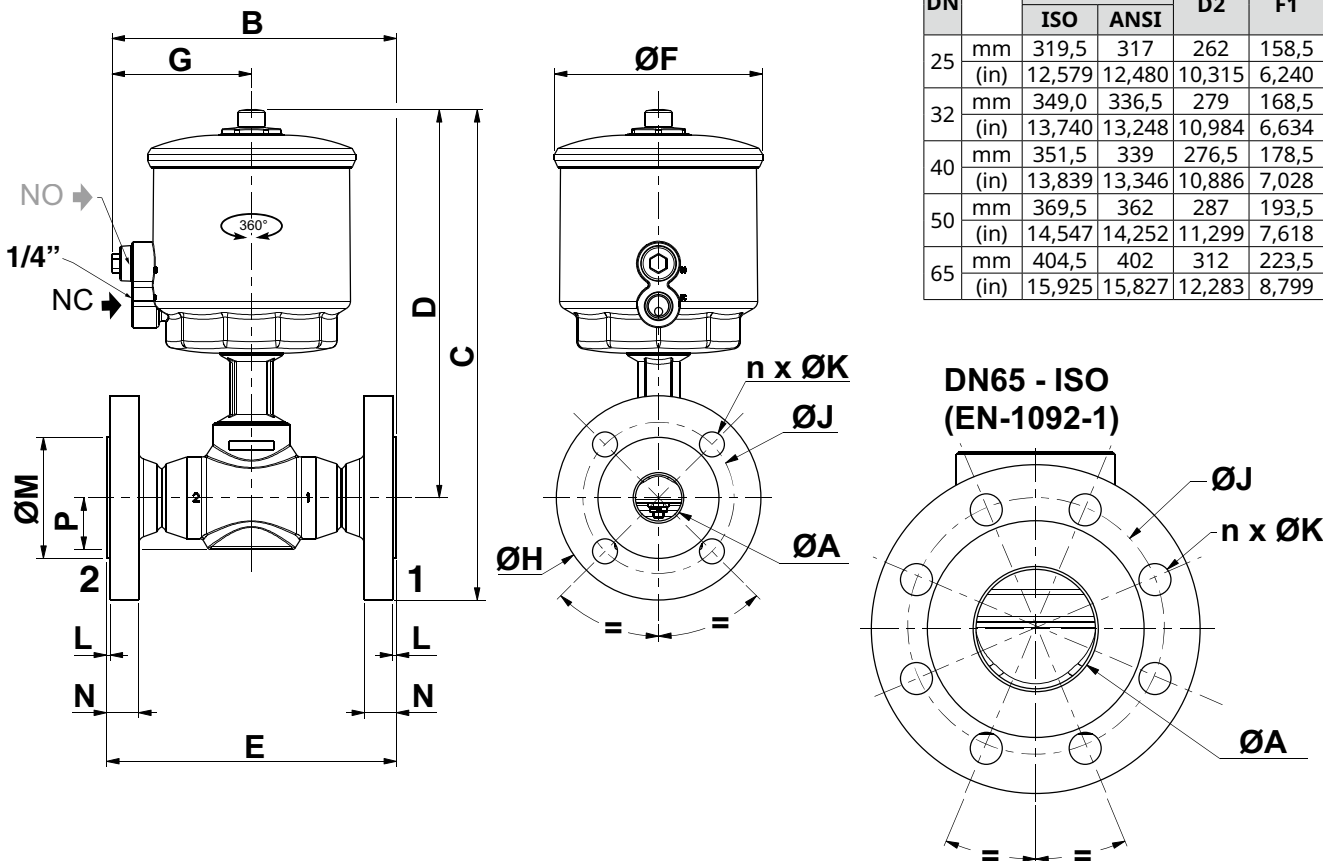
TIPO 04

Atuador 90 mm / Válvula de assento reto / Corpo de aço inoxidável

Entrada de fluido:
sob o obturador em 2
acima do obturador em 1

Para referências C2/D2/F1,
ver Fig. I (opções 11B) e
Fig. II (NAMUR) na página 20)

DN	C2		D2	F1	
	ISO	ANSI			
25	mm	319,5	317	262	158,5
	(in)	12,579	12,480	10,315	6,240
32	mm	349,0	336,5	279	168,5
	(in)	13,740	13,248	10,984	6,634
40	mm	351,5	339	276,5	178,5
	(in)	13,839	13,346	10,886	7,028
50	mm	369,5	362	287	193,5
	(in)	14,547	14,252	11,299	7,618
65	mm	404,5	402	312	223,5
	(in)	15,925	15,827	12,283	8,799



**DN65 - ISO
(EN-1092-1)**

Tipo	Diâmetro do atuador	DN	ØA	B	C		D	E	ØF	G	ØH		ØJ			
					ISO	ANSI					ISO	ANSI	ISO	ANSI		
04	90 mm	25	mm	28,5	158,5	276	273,5	218,5	160	117	78,5	115	110	85	79,4	
			(in)	1,122	6,240	10,866	10,768	8,602	6,299	4,606	3,091	4,528	4,331	3,346	3,126	
		32	mm	37,2	168,5	305,5	293	235,5	180	117	78,5	140	115	100	88,9	
			(in)	1,465	6,634	12,028	11,535	9,272	7,087	4,606	3,091	5,512	4,528	3,937	3,500	
		40	mm	43,1	178,5	307,5	295	232,5	200	117	78,5	150	125	110	98,4	
			(in)	1,697	7,028	12,106	11,614	9,154	7,874	4,606	3,091	5,906	4,921	4,331	3,874	
		50	mm	54,5	193,5	326	318,5	243,5	230	117	78,5	165	150	125	120,7	
			(in)	2,146	7,618	12,835	12,539	9,587	9,055	4,606	3,091	6,496	5,906	4,921	4,752	
		65	mm	70,3	223,5	360,5	358	268	290	117	78,5	185	180	145	139,7	
			(in)	2,768	8,799	14,193	14,094	10,551	11,417	4,606	3,091	7,283	7,087	5,709	5,500	
				DN	ØA	n x ØK		L		M		N		P	Peso ⁽¹⁾	
						ISO	ANSI	ISO	ANSI	ISO	ANSI	ISO	ANSI		ISO	ANSI
		25	mm	28,5	4 X 14	4 X 16	2	1,5	68	50,8	18	14,2	29	4,9	4,2	kg
			(in)	1,122	4 X 0,551	4 X 0,63	0,079	0,059	2,677	2,000	0,709	0,559	1,142	10,9	9,3	(lbs)
		32	mm	37,2	4 X 18	4 X 16	2	1,5	78	63,5	18	15,8	32,5	6,8	5,3	kg
			(in)	1,465	4 X 0,709	4 X 0,63	0,079	0,059	3,071	2,500	0,709	0,622	1,280	15,0	11,8	(lbs)
		40	mm	43,1	4 X 18	4 X 16	3	1,5	88	73	18	17,4	36,85	7,8	6,6	kg
			(in)	1,697	4 X 0,709	4 X 0,63	0,118	0,059	3,465	2,874	0,709	0,685	1,451	17,3	14,5	(lbs)
		50	mm	54,5	4 X 18	4 X 19,1	3	1,5	102	92,1	20	19	42,5	10,6	9,5	kg
			(in)	2,146	4 X 0,709	4 X 0,752	0,118	0,059	4,016	3,626	0,787	0,748	1,673	23,3	21,0	(lbs)
		65	mm	70,3	8 X 18	4 X 19,1	3	1,5	122	104,8	22	22,2	59	15,3	15,4	kg
			(in)	2,768	8 X 0,709	4 X 0,752	0,118	0,059	4,803	4,126	0,866	0,874	2,323	33,7	33,9	(lbs)

⁽¹⁾ Peso da válvula sem piloto.
Para a eletroválvula-piloto, ver páginas específicas do catálogo.

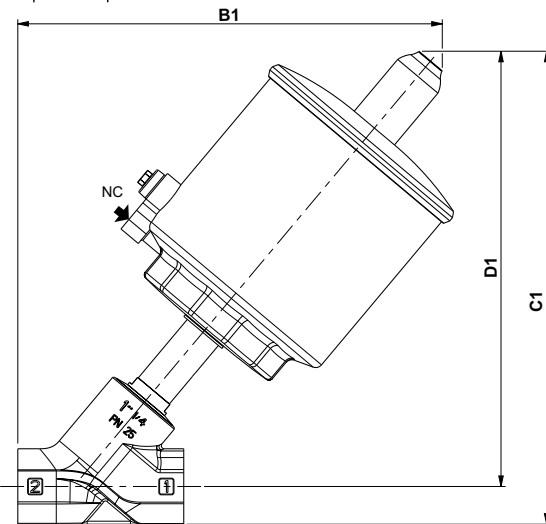
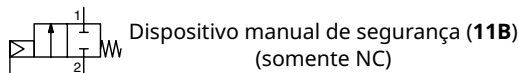
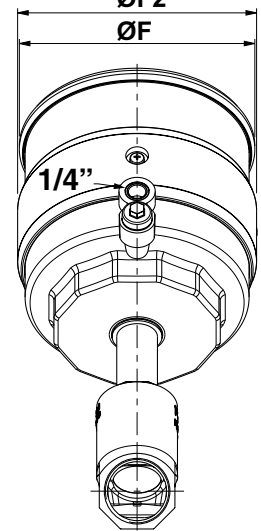
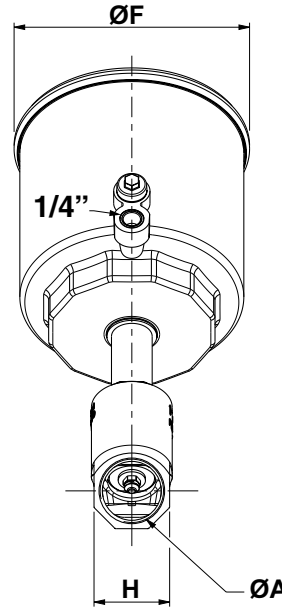
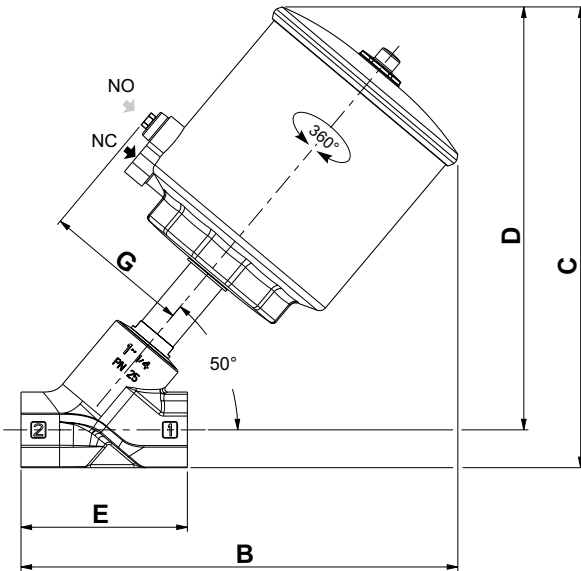
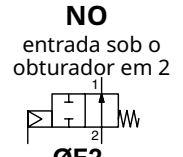
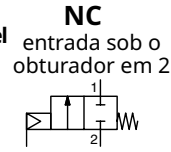
Válvulas pneumáticas de assento reto e angular ASCO™ Série 290

Dimensões mm (polegadas), peso kg (lbs)

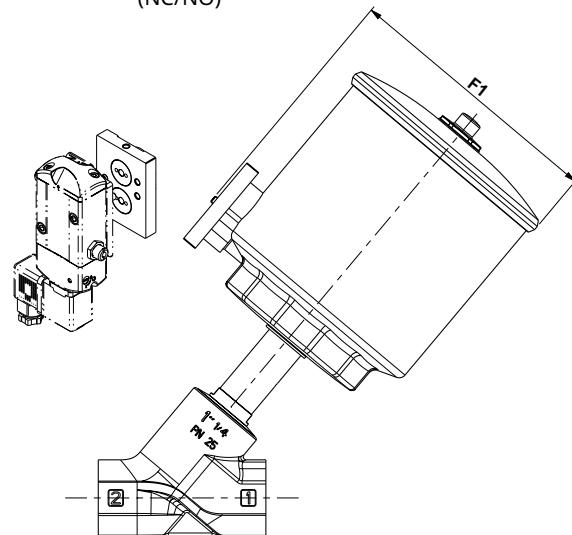
Configurador - Arquivos CAD



TIPO 05
Atuador 125 mm / Válvula de assento angular / Corpo de aço inoxidável
 Entrada de fluido:
 sob o obturador em 2
 acima do obturador em 1



Placa NAMUR
 (NC/NO)



Tipo	Diâmetro do atuador	ØA	B	B1	C	C1	D	D1	E	ØF (NC/NO)	F1	ØF2 (NO)	G	H	Peso ⁽¹⁾
05	125 mm	G* 1 1/4" mm	289	281,5	305	313,5	280	288,5	110	156	175	158	97	50	5,5 kg
		NPTF 1 1/4" (in)	11,378	11,083	12,008	12,343	11,024	11,358	4,331	6,142	6,890	6,220	3,819	1,969	12,1 (lbs)
		G* 1 1/2" mm	290	282,5	313	321,5	283	291,5	120	156	175	158	97	60	6,3 kg
		NPTF 1 1/2" (in)	11,417	11,122	12,323	12,657	11,142	11,476	4,724	6,142	6,890	6,220	3,819	2,362	13,9 (lbs)
		G* 2" mm	314,5	307	327	335,5	292	300,5	150	156	175	158	97	70	7,2 kg
		NPTF 2" (in)	12,382	12,087	12,874	13,209	11,496	11,831	5,906	6,142	6,890	6,220	3,819	2,756	15,9 (lbs)
G* 2 1/2" mm	346	338,5	351	359,5	307,5	316	190	156	175	158	97	70	7,2 kg		
NPTF 2 1/2" (in)	13,622	13,327	13,819	14,154	12,106	12,441	7,480	6,142	6,890	6,220	3,819	3,425	20,9 (lbs)		

⁽¹⁾ Peso da válvula sem piloto.
 Para a eletroválvula-piloto, ver páginas específicas do catálogo.

Dimensões mm (polegadas), peso kg (lbs)

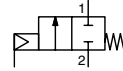


TIPO 05

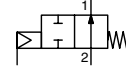
Atuador 125 mm / Válvula de assento reto / Corpo de aço inoxidável
 Entrada de fluido:
 sob o obturador em 2
 acima do obturador em 1

Configurador - Arquivos CAD

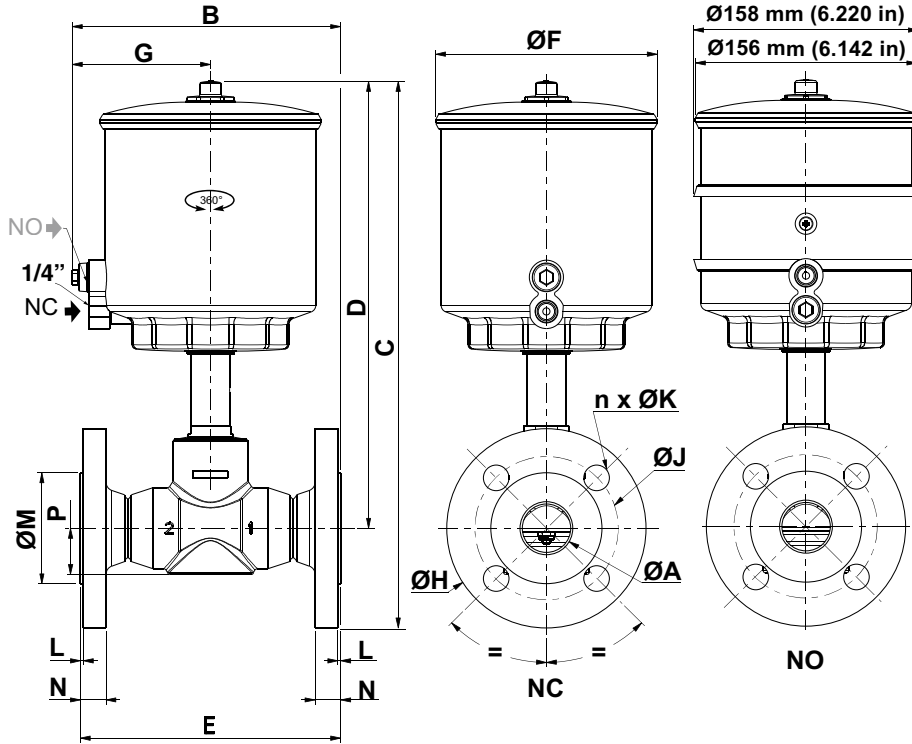
NC
 entrada sob o
 obturador em 2



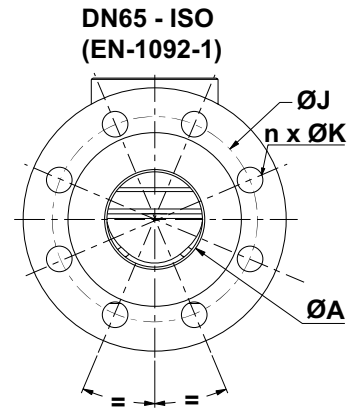
NO
 entrada sob o
 obturador em 2



Para referências C2/D2/F1,
 ver Fig. I (opções 11B) e
 Fig. II (NAMUR) na página 20)



DN		C2		D2	F1
		ISO	ANSI		
32	mm	428	415,5	358	187
	(in)	16,850	16,358	14,094	7,362
40	mm	432	419,5	357	197
	(in)	17,008	16,516	14,055	7,756
50	mm	452,5	445	370	212
	(in)	17,815	17,520	14,567	8,346
65	mm	491	489	399	242
	(in)	19,331	19,252	15,709	9,528



Tipo	Diâmetro do atuador	DN		ØA	B	C		D	E	ØF	G	ØH		ØJ				
						ISO	ANSI					ISO	ANSI	ISO	ANSI			
05	125 mm	32	mm	37,2	187	384	371,5	314	180	156	97	140	115	100	88,9			
			(in)	1,465	7,362	15,118	14,626	12,362	7,087	6,142	3,819	5,512	4,528	3,937	3,500			
		40	mm	43,1	197	388,5	376	313,5	200	156	97	150	125	110	98,4			
			(in)	1,697	7,756	15,295	14,803	12,343	7,874	6,142	3,819	5,906	4,921	4,331	3,874			
		50	mm	54,5	212	408,5	401	326	230	156	97	165	150	125	120,7			
			(in)	2,146	7,618	12,835	12,539	9,587	9,055	4,606	3,091	6,496	5,906	4,921	4,752			
		65	mm	70,3	242	447,5	445	355	290	156	97	185	180	145	139,7			
			(in)	2,768	9,528	17,618	17,520	13,976	11,417	6,142	3,819	7,283	7,087	5,709	5,500			
				DN		ØA	n x ØK		L		M		N		P	Peso ⁽¹⁾		
							ISO	ANSI	ISO	ANSI	ISO	ANSI	ISO	ANSI		ISO	ANSI	
				32	mm	37,2	4 X 18	4 X 16	2	1,5	78	63,5	18	15,8	32,5	9,8	8,3	kg
					(in)	1,465	4 X 0,709	4 X 0,63	0,079	0,059	3,071	2,500	0,709	0,622	1,280	21,6	18,4	(lbs)
		40	mm	43,1	4 X 18	4 X 16	3	1,5	88	73	18	17,4	36,85	11,0	9,8	kg		
			(in)	1,697	4 X 0,709	4 X 0,63	0,118	0,059	3,465	2,874	0,709	0,685	1,451	24,3	21,6	(lbs)		
		50	mm	54,5	4 X 18	4 X 19,1	3	1,5	102	92,1	20	19	42,5	13,9	12,9	kg		
			(in)	2,146	4 X 0,709	4 X 0,752	0,118	0,059	4,016	3,626	0,787	0,748	1,673	30,6	28,4	(lbs)		
		65	mm	70,3	8 X 18	4 X 19,1	3	1,5	122	104,8	22	22,2	59	18,8	18,9	kg		
			(in)	2,768	8 X 0,709	4 X 0,752	0,118	0,059	4,803	4,126	0,866	0,874	2,323	41,4	41,6	(lbs)		

⁽¹⁾ Peso da válvula sem piloto.
 Para a eletroválvula-piloto, ver páginas específicas do catálogo.