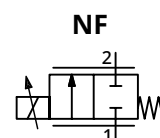


Eletroválvulas proporcionais da ASCO™

2 vias, NF, comando direto, rosca de 1/8", corpo de aplicação

Características e Vantagens

- As válvulas de regulação de caudal proporcional de ação direta são concebidas para uma vasta gama de aplicações a fim de controlar o caudal muito rigoroso de fluidos líquidos e gasosos
- As construções internas estão concebidas para funcionar praticamente sem fricção. Isto permite uma regulação de caudal proporcional muito precisa
- Todas as bobinas das válvulas são reconhecidas pela UL
- Devido à reduzida fricção interna, também se consegue uma boa repetibilidade e sensibilidade
- A conceção interna permite um funcionamento silencioso
- As eletroválvulas proporcionais cumprem todas as diretivas CE e UKCA relevantes



Geral

Pressão diferencial	Ver "ESPECIFICAÇÕES"
Zona de temperatura ambiente	-10 °C a +55 °C (14 °F a 131 °F)
Viscosidade máxima	21 cSt (mm²/s)
Tempo de resposta	< 15 ms

Fluidos (*)	Zona de temperatura (TS)	Vedações (*)
ar, gases inertes ou líquidos neutros	-10 °C a +90 °C (14 °F a 194 °F)	FPM (fluoroelastómero) EPDM (etileno-propileno)

Materiais em contacto com o fluido

(*) Verificar a compatibilidade dos materiais em contacto com o fluido.

Corpo	Latão ou aço inoxidável
Tubo	Latão ou aço inoxidável
Tubo e núcleo móvel	Aço inoxidável
Molas	Aço inoxidável
Vedações de estanquidade	FPM ou EPDM
Disco	FPM ou EPDM

Características elétricas

Classe de isolamento da bobina	H
Conector	Padrão industrial, forma B (11 mm)
Proteção elétrica	Moldada IP65 (EN 60529)
Tensões standard	CC (=): 12 V, 24 V (outras tensões sob encomenda)

Tensão (V) =	Consumo de corrente (mA)	Potências nominais	Zona de temp. ambiente da cab. magnética (TS) °C (°F)	Tipo ⁽¹⁾
		Quente/Frio =		
12	100 - 440	5,3 / 4	0 a +55 (32 a 131)	01
24	50 - 220			

Regulação de tensão ⁽²⁾ 0-24 V CC ou 0-12 V CC
Largura de impulso moldado de 12 ou 24 V CC (> 800 Hz) ⁽³⁾

Características da regulação de caudal ⁽⁴⁾
Histerese < 5%;
Repetibilidade ⁽⁵⁾ < 1%;
Sensibilidade < 0,2%

⁽¹⁾ Consulte os esquemas dimensionais na página seguinte.
⁽²⁾ Para unidade de controlo proporcional eletrónica, contacte-nos.
⁽³⁾ Frequências mais elevadas provocarão maior histerese, mas reduzirão o risco de oscilações. São recomendáveis frequências mais elevadas para aplicações com líquidos.
⁽⁴⁾ Percentagem do valor máx. dentro do consumo de corrente, PWM 800 Hz.
⁽⁵⁾ Repetibilidade medida sob condições laboratoriais. Os valores do caudal podem sofrer um desvio ao longo da vida útil dependendo das condições e da duração do armazenamento e da utilização.

Especificações

Especificações				CÓDIGO DO PRODUTO																	
				Pressão diferencial admissível ⁽¹⁾		bar (psi)		Máx. (PS)		Vácuo (*)		Ar, gases inertes ou líquidos neutros (*)		Dimensões / Tipo ⁽²⁾		Tipo de rosca		Vedações e disco		Código de tensão	
																				Latão	
				1 → 2		Mín.		=		=								12 V/CC		24 V/CC	
Tamanho do tubo	Tamanho do orifício	Coeficiente de caudal																			
mm (pol.)		Kv (m³/h)	Kv (l/min)																		
NF – Normalmente fechada, sem comando manual																					
1/8"	0,8 (1/32)	0,020	0,33	0	1 (14,5)	10 (145)	01	G	FPM	G209A101S0X00	G209A121S0X00										
									EPDM	G209A111S0X00	G209A131S0X00										
		03	G				FPM	G209A101L0X00	G209A121L0X00												
							EPDM	G209A111L0X00	G209A131L0X00												
	1,2 (3/64)	0,042	0,70			8 (116)	01	G	FPM	G209A103S0X00	G209A123S0X00										
									EPDM	G209A113S0X00	G209A133S0X00										
		03	G			FPM	G209A103L0X00	G209A123L0X00													
						EPDM	G209A113L0X00	G209A133L0X00													
	1,6 (1/16)	0,066	1,10			6 (87,1)	01	G	FPM	G209A104S0X00	G209A124S0X00										
									EPDM	G209A114S0X00	G209A134S0X00										
		03	G			FPM	G209A104L0X00	G209A124L0X00													
						EPDM	G209A114L0X00	G209A134L0X00													
2 (5/64)	0,078	1,30	4,5 (65,3)	01	G	FPM	G209A105S0X00	G209A125S0X00													
						EPDM	G209A115S0X00	G209A135S0X00													
	03	G	FPM	G209A105L0X00	G209A125L0X00																
			EPDM	G209A115L0X00	G209A135L0X00																
Montagem em suporte	0,8 (1/32)	0,020	0,33	0	1 (14,5)	10 (145)	02	-	FPM	R209A201S0X00	R209A221S0X00										
									EPDM	R209A211S0X00	R209A231S0X00										
		04	-				FPM	R209A201L0X00	R209A221L0X00												
							EPDM	R209A211L0X00	R209A231L0X00												
	1,2 (3/64)	0,042	0,70			8 (116)	02	-	FPM	R209A203S0X00	R209A223S0X00										
									EPDM	R209A213S0X00	R209A233S0X00										
		04	-			FPM	R209A203L0X00	R209A223L0X00													
						EPDM	R209A213L0X00	R209A233L0X00													
	1,6 (1/16)	0,066	1,10			6 (87,1)	02	-	FPM	R209A204S0X00	R209A224S0X00										
									EPDM	R209A214S0X00	R209A234S0X00										
		04	-			FPM	R209A204L0X00	R209A224L0X00													
						EPDM	R209A214L0X00	R209A234L0X00													
	2 (5/64)	0,073	1,22			4,5 (65,3)	02	-	FPM	R209A205S0X00	R209A225S0X00										
									EPDM	R209A215S0X00	R209A235S0X00										
		04	-			FPM	R209A205L0X00	R209A225L0X00													
						EPDM	R209A215L0X00	R209A235L0X00													

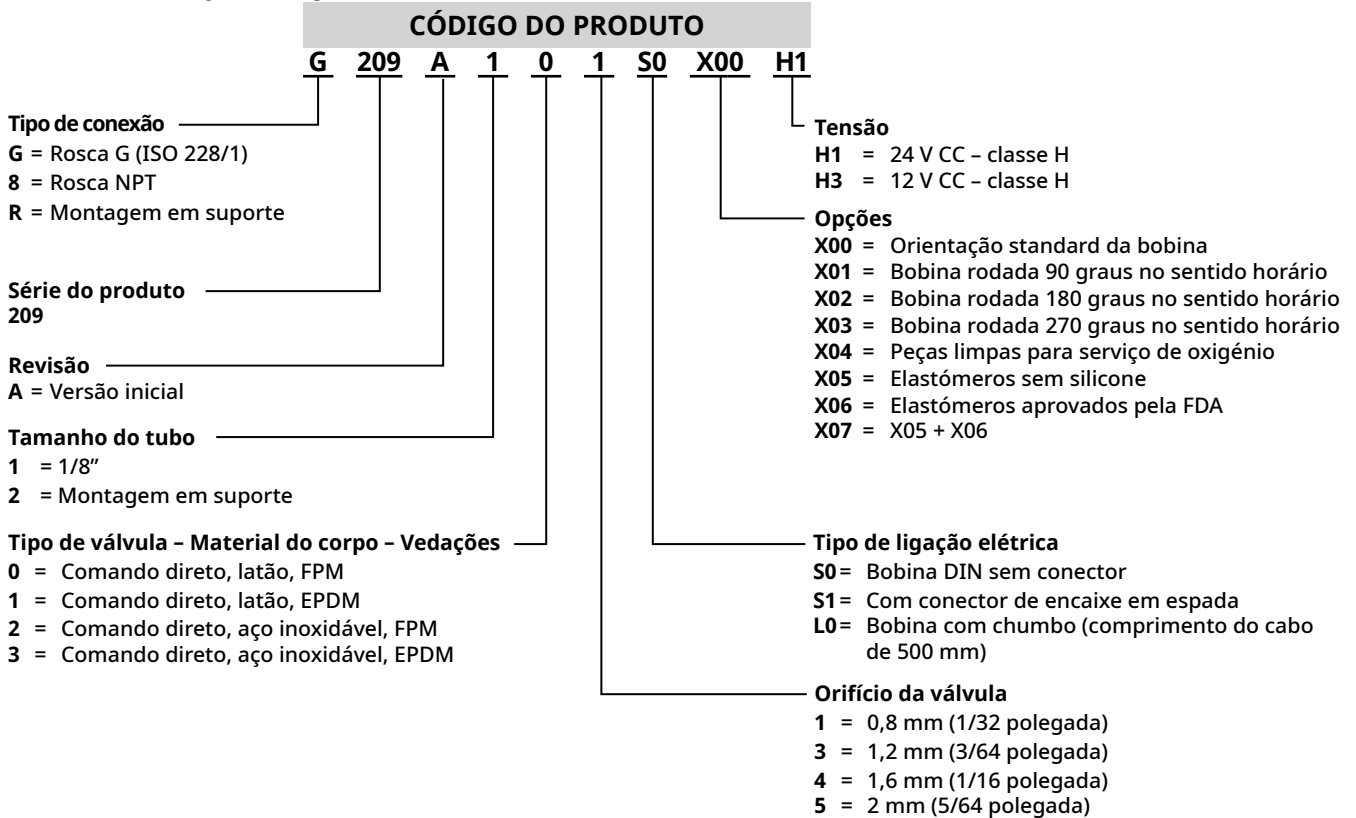
⁽¹⁾ Valor limite de impermeabilidade. Se a pressão de entrada for mais do dobro da pressão de saída poderão ocorrer descontinuidades na curva do caudal, tais como desnivelamentos ou oscilações.

⁽²⁾ Quanto às dimensões, consulte o(s) esquema(s) de cada tipo de construção na(s) página(s) seguinte(s).

(*) Certifique-se de que a compatibilidade dos materiais em contacto com fluidos é verificada.

Eletroválvulas proporcionais da ASCO™

Guia de seleção de produtos



01605-PT-2022/R01 A disponibilidade, design e especificações estão sujeitas a alterações sem aviso prévio. Todos os direitos reservados.

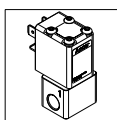
Opções

- Unidade de controlo digital para todas as bobinas de conector [números de catálogo: **X90850164500100-0200 + 833-064154** (adaptador)]
- Unidade de controlo proporcional eletrónica para todas as bobinas de conector [número de catálogo: **E908A003**]
- Dispositivo de controlo (Control^{IP}) [números de catálogo: **60300117, 60300118**]
- Ajustes de válvula especial disponíveis sob encomenda

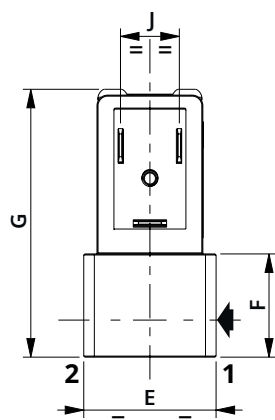
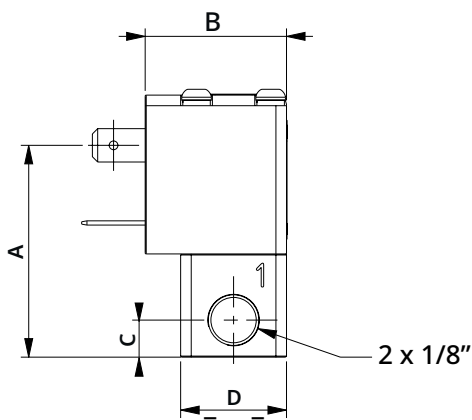
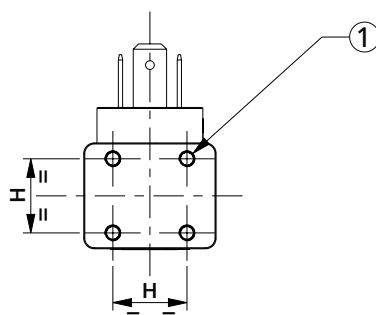
Instalação

- As eletroválvulas proporcionais podem ser montadas em qualquer posição sem afetar o funcionamento com gases. Para a utilização com líquidos é recomendável uma posição que não seja a vertical
- Para a utilização com líquidos é recomendável purgar a válvula para evacuar o ar existente
- Ligação por rosca: ligações de tubos por rosca tipo G, de acordo com ISO 228/1, e tipo NPT, de acordo com ANSI B1.20.3
- As instruções de instalação/manutenção estão incluídas em cada válvula

Dimensões mm (polegadas), Peso kg (lbs)



TIPO 01
Interface elétrica "S0"
Rosca de 1/8"

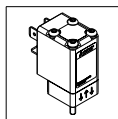


① 4 x orifícios M3, profundidade 6 mm (0,236 polegadas)

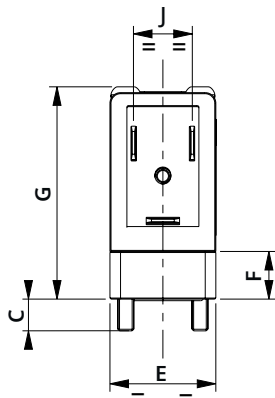
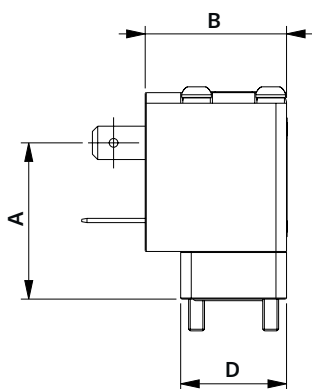
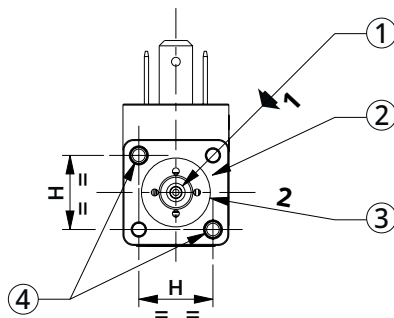
											Peso			
		A	B	C	D	E	F	G	H	J	Latão		Aço inox.	
G209A1xxS0X00Hx	mm	40	26,7	7	20	25	19,5	50,5	14	11	0,12	kg	0,12	kg
8209A1xxS0X00Hx	(pol.)	1,575	1,05	0,276	0,787	0,984	0,768	1,99	0,55	0,44	0,26	(lbs)	0,26	(lbs)

Eletroválvulas proporcionais da ASCO™

Dimensões mm (polegadas). Peso kg (lbs) 



TIPO 02
Interface elétrica "S0"
Corpo de aplicação

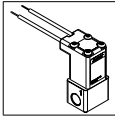


- ① Entrada com Ø2,5 mm (0,098 polegadas)
- ② Superfície vedante na placa de ligação com Ø15 mm (0,59 polegadas) a partir do centro
- ③ Saída em qualquer posição entre Ø6,4 mm (0,252 polegadas) e Ø12 mm (0,472 polegadas) a partir do centro
- ④ 2 Parafusos de montagem M3

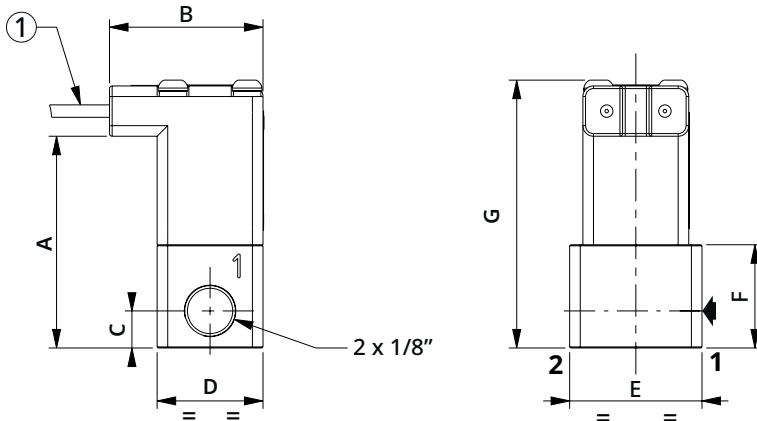
		A	B	C	D	E	F	G	H	J	Peso			
											Latão		Aço inox.	
R209A2xxS0X00Hx	mm	29,5	26,7	6	20	20	9	40	14	11	0,08	kg	0,08	kg
	(pol.)	1,16	1,05	0,236	0,787	0,787	0,354	1,575	0,55	0,44	0,18	(lbs)	0,18	(lbs)

01605PT-2022/R01
A disponibilidade, design e especificações estão sujeitas a alterações sem aviso prévio. Todos os direitos reservados.

Dimensões mm (polegadas), Peso kg (lbs) 

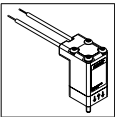


TIPO 03
Interface elétrica "L0"
Rosca de 1/8"

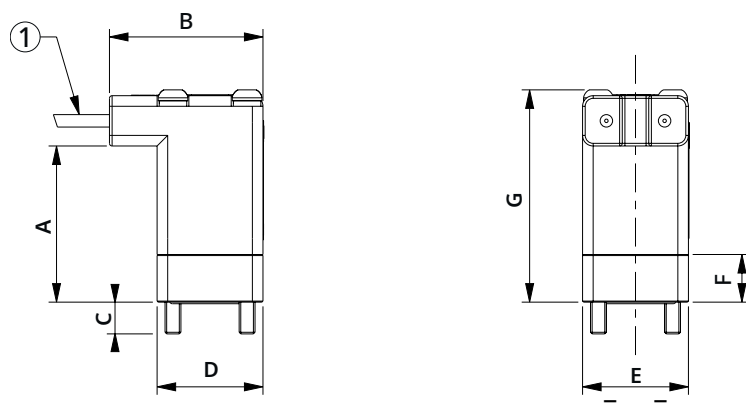


① AWG 22, comprimento 500 mm (18 polegadas)

		A	B	C	D	E	F	G	Peso			
									Latão		Aço inox.	
G209A1xxL0X00Hx	mm	40	29	7	20	25	19,5	50,5	0,12	kg	0,12	kg
8209A1xxL0X00Hx	(pol.)	1,575	1,14	0,276	0,787	0,984	0,768	1,99	0,26	(lbs)	0,26	(lbs)



TIPO 04
Interface elétrica "L0"
Corpo de aplicação



① AWG 22, comprimento 500 mm (18 polegadas)

		A	B	C	D	E	F	G	Peso			
									Latão		Aço inox.	
R209A2xxL0X00Hx	mm	29,5	29	6	20	20	9	40	0,08	kg	0,08	kg
	(pol.)	1,16	1,14	0,236	0,787	0,787	0,354	1,575	0,18	(lbs)	0,18	(lbs)