

Posicionador de válvula inteligente TopWorx™ série PD

Modelos PD100 e PD200

Série
PD

Descrição geral

O posicionador inteligente de válvula da série PD possui um design compacto e resistente para atuadores lineares e rotativos e pode ser usado em aplicações com atuadores de ação simples ou dupla. A série PD fornece feedback, dados precisos e controle completo da válvula, mantendo a eficiência e a segurança da planta em qualquer aplicação de processo.



Recursos e benefícios

- Efeito Hall, sensor de posição sem contato
- Feedback através de 4-20mA e sinais discretos
- Compatível com HART® com alarmes configuráveis
- Recursos de calibração automática
- Botões mecânicos e magnéticos para fácil operação
- Interface de usuário local com display de cristal líquido
- Fácil de montar – pode ser montado em qualquer ângulo
- Opções de montagem para aplicações rotativas e lineares



Especificações

Especificações de operação	PD100	PD200
Certificações	<p>Não inflamáveis: Classe I, Divisão 2, Grupos A, B, C, D; T4 Classe II, Divisão 2, Grupos F, G; Classe III II 2 D Ex tb IIIC T85°C Db; Ex -40°C ≤ Tamb ≤ +65°C Tipo 4X, IP66</p> <p>Uso geral Tipo 4X, IP66</p>	<p>Intrinsecamente seguro Classe I, Divisão 1, Grupos A, B, C, D; T4 Classe II, Divisão 1, Grupos E, F, G; II 1 G Ex ia IIC T4 Ga; Ex II 2 D Ex ia IIIC T135°C Db; -40°C ≤ Tamb ≤ +65°C Tipo 4X, IP66</p> <p>Uso geral Tipo 4X, IP66</p>
Protocolo de comunicação	4-20 mA (nominal)	4-20 mA (nominal) e compatível com HART
Alarmes configuráveis	Não	Sim
Tensão mínima	8.5 VDC para controle analógico	8.5 VDC para controle analógico 9.0 VDC para comunicação HART
Sobretensão	36 VCC	36 VCC
Queda de tensão	12.2 VCC @ 4 mA/24 VCC	12.2 VCC @ 4 mA/24 VCC
Impedância de entrada	470 ohms @ 20 mA/24 VCC	470 ohms @ 20 mA/24 VCC
Impedância de saída (Feedback)	800 ohms @ 20 mA/24 VCC	800 ohms @ 20 mA/24 VCC
Sinal do atuador	0% a 100% da pressão de alimentação	0% a 100% da pressão de alimentação
Faixa de curso	Linear: 12 a 200 mm Rotativo: 0° a 120°	Linear: 12 a 200 mm Rotativo: 0° a 120°
Histerese	1,5% de escala máxima	1,5% de escala máxima
Repetibilidade	1,5% de escala máxima	1,5% de escala máxima
Linearidade	0,8% de escala máxima	0,8% de escala máxima
Faixa de temperatura	-40°C a +65°C (-40°F a +149°F)	-40°C a +65°C (-40°F a +149°F)
Conexão elétrica	1/2" NPT fêmea	1/2" NPT fêmea
Ligação pneumática	1/4" NPT fêmea (entrada e saída)	1/4" NPT fêmea (entrada e saída)
Pressão de suprimento de ar	2,8 a 8 bar (40 a 116 psi)	2,8 a 8 bar (40 a 116 psi)
Consumo de ar de saída	8.8 l/m 0.5N m³/h 0.31 scfm @ 60 psi 4 bar 0.6 cv	8.8 l/m 0.5N m³/h 0.31 scfm @ 60 psi 4 bar 0.6 cv

TWM0001-R5-PTBR
A disponibilidade, o design e as especificações estão sujeitos a alterações sem aviso prévio. Todos os direitos reservados.

Posicionador de válvula inteligente TopWorx™ série PD

Modelos PD100 e PD200

Série
PD

Especificações

Especificações físicas	PD100	PD200
Tipo de display	Display de cristal líquido (LCD) 4 dígitos numéricos	Display de cristal líquido (LCD) 4 .5 dígitos numéricos e 6 dígitos alfanuméricos
Controles locais	3 botões mecânicos Para cima, para baixo e Enter	3 botões mecânicos e 3 magnéticos Para cima, para baixo e Enter (Inclui chave magnética para operação sem remover a tampa)
Ação do atuador	Rotativo e linear, simples e duplo, direto (DA) e reverso (RA)	Rotativo e linear, simples e duplo, direto (DA) e reverso (RA)
Armário e tampa	Composto termoplástico	Composto termoplástico
Base de montagem do atuador	Alumínio	Alumínio
Manifold	ZAMAC	ZAMAC
Vedações	Fluoroelastômero	Fluoroelastômero
Peso líquido - com distribuidor	2,2 kg (4,8 libras)	2,3 kg (5,1 libras)

Informações para encomendas

Guia de nomenclatura abaixo. Escolha códigos para os recursos desejados. Nem todas as combinações de recursos são compatíveis.

Consulte o TopWorx ou o guia on-line "Configure seu produto" em www.topworx.com para confirmação.

Codificação

PD200 - H S N G K3 00 00 - ES

Modelo

PD100 Posicionador com controles padrão
PD200 Posicionador com controles aprimorados

Entrada e comunicação

C 4-20mA (apenas PD100)
H 4-20mA com HART® 7 (apenas PD200)

Saída de feedback

F Transmissor de feedback de posição isolado 4-20 mA (somente PD100)
S Transmissor de feedback de posição isolado 4-20 mA mais dois interruptores mecânicos para alarmes (somente PD200)

Conexão

N Entrada de conduíte único de 1/2" NPT/distribuidor pneumático com 1/4" NPT

Manifold

G Distribuidor pneumático com dois manômetros (PSI)

Certificações regionais

Em Sem certificações regionais
branco

Classificação de áreas perigosas

GP Uso geral (somente PD100)
EN Não inflamáveis (apenas PD100)
ES Intrinsecamente seguro (apenas PD200)

Opções

00 Sem opções adicionais

Suporte de montagem do atuador

00 Sem suporte de montagem (vendido separadamente)

Tipo de atuador

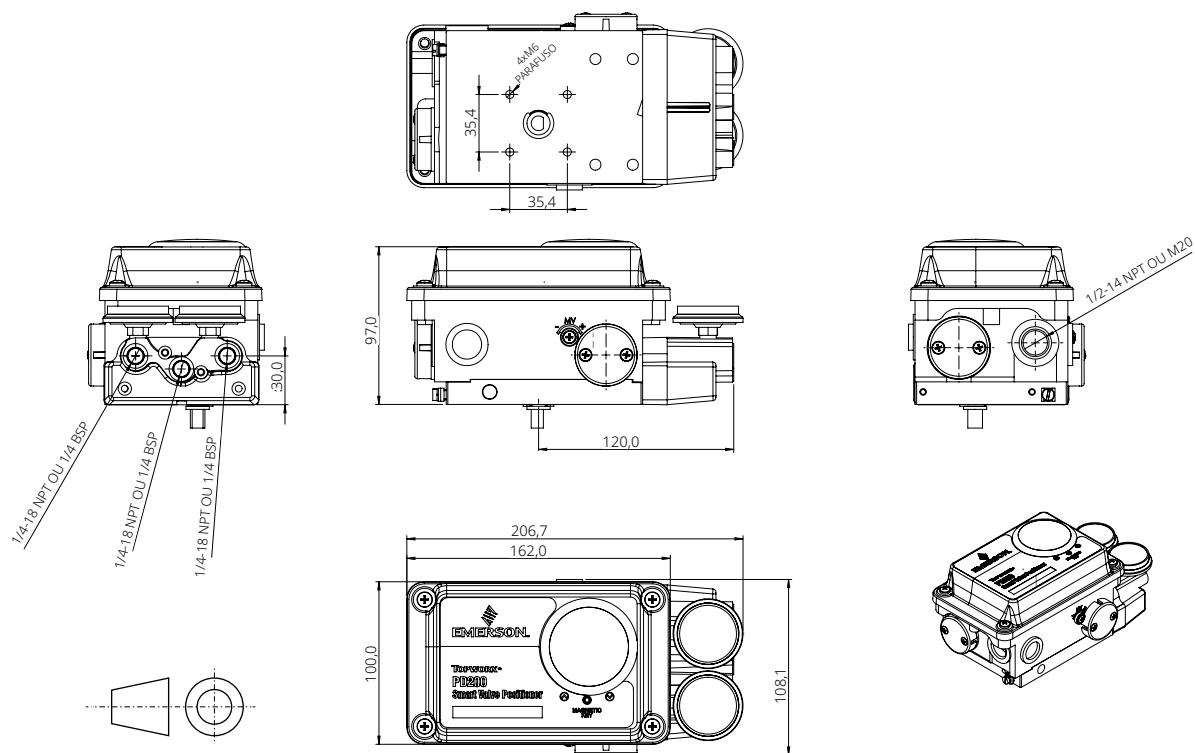
RN Adaptador rotativo NAMUR
K3 Alavanca de feedback linear 12-120 mm
K4 Alavanca de feedback linear 80-200 mm

Posicionador de válvula inteligente TopWorx™ série PD

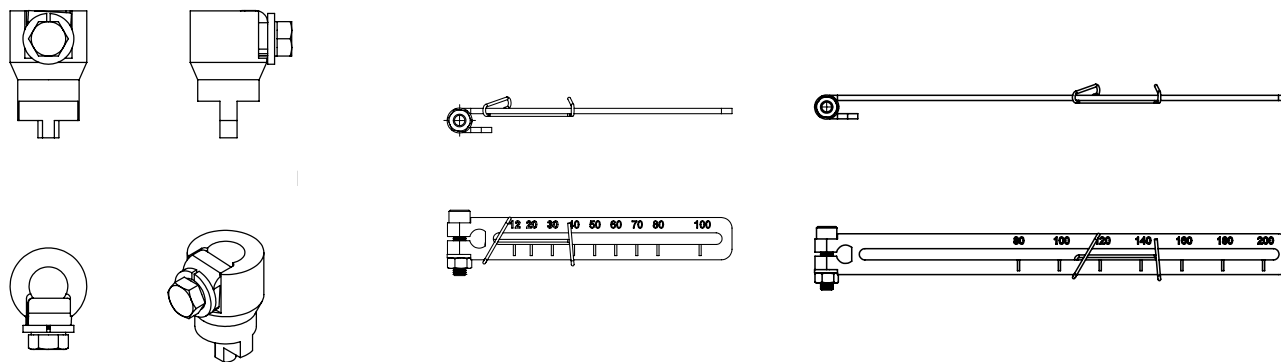
Modelos PD100 e PD200

Série
PD

Dimensões em mm



Opções de adaptador do atuador



RN - Adaptador rotativo NAMUR

K3 - Adaptador linear (12 - 120 mm)

K4 - Adaptador linear (80 - 200 mm)

TWMD0001-R5 PTBR

Posicionador de válvula inteligente TopWorx™ série PD

Modelos PD100 e PD200

Série
PD

Gráfico de comparação de modelos



Características	PD100	PD200
Certificação para fins gerais	•	•
Certificação de não inflamabilidade (Ex n)	•	
Certificação intrinsecamente segura (Ex i)		•
Tecnologia digital com sensor contínuo de efeito Hall	•	•
Sinal de entrada analógico de 4-20 mA	•	•
Transmissor de posição com feedback de 4-20 mA	•	•
Protocolo de comunicação HART®		•
Alarmes de posição configuráveis		•
Configuração usando botões mecânicos	•	•
Configuração usando chaves magnéticas (sem remover a tampa externa)		•
Display digital (LCD) com 4 dígitos numéricos	•	
Display digital (LCD) com 4,5 dígitos numéricos e 6 dígitos alfanuméricos		•
Indicação de posição 0% a 100%	•	•
Compatibilidade de válvula linear e rotativa	•	•
Faixa de curso linear de 12 mm a 200 mm (0,47 a 7,87 polegadas)	•	•
Faixa de ângulo rotativo de 0° a 120°	•	•
Adaptadores de atuador rotativo ou linear incluídos	•	•
Distribuidor incluído com dois manômetros	•	•
Modos	PD100	PD200
Calibração automática	•	•
Configuração de calibração: Tune, Auto e Full	•	•
Opções de display: ponto de ajuste, posição de feedback (mA ou %), posição / SP ou MV%		•
Faixa de operação: ajuste de faixa, zero e amplitude		•
Faixa de divisão: 4-12 mA / 12-20 mA		•
Ajuste de PID: ganho proporcional (KP), tempo integral (TR) e tempo derivativo (TD)	•	•
Configuração e opções do alarme de posição		•
Ação da válvula: configuração direta ou reversa		•
Modos de operação manual ou automático		•
Curva de caracterização da válvula: linear		•
Curva de caracterização da válvula: porcentagem igual - EP25, 33 e 50		•
Curva de caracterização da válvula: abertura rápida - QO25, 33 e 50		•
Ajuste da entrada ajustável para corrigir pequenas variações no sinal de 4-20 mA em relação à posição %	•	•
Função de bloqueio: bloqueie alterações indesejadas nas configurações (locais e remotas)		•
Indicação de tempo de abertura e fechamento da válvula		•
Tempo de atraso ajustável para calibração.	•	•
Configure o efeito da pressão do ar na ação da válvula		•
Opção de reset de fábrica		•

TWNMD0001-R5 PTBR