

Posicionador de válvula inteligente TopWorx™ serie PD

Modelos PD100 y PD200

Serie
PD

Descripción general

El posicionador de válvula inteligente de la serie PD tiene un diseño compacto y robusto tanto para actuadores lineales como para actuadores de giro y puede usarse para aplicaciones con actuadores de efecto sencillo o doble. La serie PD proporciona información y datos precisos sobre la válvula, así como un control completo de la misma, al tiempo que mantiene la eficiencia y la seguridad de la planta en cualquier aplicación de proceso.



Características y beneficios

- Detección de posición sin contacto y de efecto Hall
- Retroalimentación a través de señales de 4-20 mA y discretas
- Compatible con HART® con alarmas configurables
- Características de autocalibración
- Botones mecánicos y magnéticos para una fácil operación
- Interfaz de usuario local con pantalla de cristal líquido
- Fácil de instalar: se puede montar en cualquier ángulo
- Opciones de montaje para aplicaciones rotativas y lineales



Especificaciones

Especificaciones de funcionamiento	PD100	PD200
Certificaciones	<p>No inflamable: Clase I, División 2, Grupos A, B, C, D; T4 Clase II, División 2, Grupos F, G; Clase III II 2 D Ex tb IIIC T85 C Db; Ex -40 C ≤ Tamb ≤ +65 C Tipo 4X, IP66</p> <p>Aplicación general Tipo 4X, IP66</p>	<p>Con seguridad intrínseca Clase I, División 1, Grupos A, B, C, D; T4 Clase II, División 1, Grupos E, F, G; II 1 G Ex ia IIC T4 Ga; Ex II 2 D Ex ia IIIC T135 C Db; -40 C ≤ Tamb ≤ +65 C Tipo 4X, IP66</p> <p>Aplicación general Tipo 4X, IP66</p>
Protocolo de comunicaciones	4-20 mA (nominal)	4-20 mA (nominal) y compatible con HART
Alarmas configurables	No	Sí
Tensión mínima	8,5 VCC control analógico	8,5 VCC control analógico 9,0 VCC para comunicación HART
Sobretensión	36 VCC	36 VCC
Caída de tensión	12,2 VCC @ 4 mA/24 VCC	12,2 VCC @ 4 mA/24 VCC
Impedancia de entrada	470 ohmios @ 20 mA/24 VCC	470 ohmios @ 20 mA/24 VCC
Impedancia de salida (retroalimentación)	800 ohmios @ 20 mA/24 VCC	800 ohmios @ 20 mA/24 VCC
Señal del actuador	0 % a 100 % de la presión de suministro	0 % a 100 % de la presión de suministro
Rango de carrera	Lineal: de 12 a 200 mm Giratorio: de 0 a 120	Lineal: de 12 a 200 mm Giratorio: de 0 a 120
Histéresis	1,5 % de la escala completa	1,5 % de la escala completa
Repetibilidad	1,5 % de la escala completa	1,5 % de la escala completa
Linealidad	0,8 % de la escala completa	0,8 % de la escala completa
Rango de temperatura	De -40 C a +65 C (de -40 F a +149 F)	De -40 C a +65 C (de -40 F a 149 F)
Conexión eléctrica	NPT hembra de 1/2"	NPT hembra de 1/2"
Conexión neumática	NPT hembra de 1/4" (entrada y salida)	NPT hembra de 1/4" (entrada y salida)
Presión de suministro de aire	2,8 a 8 bar (40 a 116 psi)	2,8 a 8 bar (40 a 116 psi)
Consumo de aire de salida	8,8 l/m 0,5 N m³/h 0,31 scfm @ 60 psi 4 bar 0,6 cv	8,8 l/m 0,5 N m³/h 0,31 scfm @ 60 psi 4 bar 0,6 cv

Posicionador de válvula inteligente TopWorx™ serie PD

Modelos PD100 y PD200

Serie
PD

Especificaciones

Especificaciones físicas	PD100	PD200
Tipo de pantalla	Pantalla de cristal líquido (LCD) 4 dígitos numéricos	Pantalla de cristal líquido (LCD) 4 .5 dígitos numéricos y 6 alfanuméricos
Controles locales	3 controles mecánicos Arriba, abajo e Intro	3 botones mecánicos y 3 magnéticos Arriba, abajo e Intro (incluye la tecla magnética para operar sin necesidad de quitar la tapa)
Acción del actuador	Giratoria y lineal, simple y doble, directa (DA) e inversa (RA)	Giratoria y lineal, simple y doble, directa (DA) e inversa (RA)
Carcasa y cubierta	Compuesto termoplástico	Compuesto termoplástico
Base de montaje del actuador	Aluminio	Aluminio
Colector	ZAMAC	ZAMAC
Juntas	Fluoroelastómero	Fluoroelastómero
Peso neto: con colector	2,2 kg (4,8 lbs.)	2,3 kg (5,1 lbs.)

Información para realizar pedidos

Guía de nomenclatura a continuación. Escoja los códigos para la(s) característica(s) deseada(s). No todas las combinaciones de características son compatibles.

Consulte TopWorx o la guía en línea "Configure su producto" en www.topworx.com para confirmar.

Codificación

PD200 - H S N G K3 00 00 - ES

Modelo

PD100 Posicionador con controles estándar
PD200 Posicionador con controles mejorados

Certificaciones regionales

Vacío Sin certificaciones regionales

Entrada y comunicación

C 4-20 mA (solo PD100)
H 4-20 mA con HART® 7 (solo PD200)

Clasificación de área peligrosa

GP Aplicación general (solo PD100)
EN No inflamable (solo PD100)
ES Con seguridad intrínseca (solo PD200)

Salida de realimentación

F Transmisor de retroalimentación de posición aislado 4-20 mA (solo PD100)
S Transmisor de retroalimentación de posición aislado de 4-20 mA más dos interruptores mecánicos para alarmas (solo PD200)

Opciones

00 Sin opciones adicionales

Conexión

N Entrada de conducto simple 1/2" NPT/colector neumático con NPT de 1/4"

Escuadra de fijación del actuador

00 Sin escuadra de fijación (se vende por separado)

Colector

G Colector neumático con dos manómetros (PSI)

Tipo de actuador

RN Adaptador giratorio NAMUR
K3 Palanca de retroalimentación lineal 12-120 mm
K4 Palanca de retroalimentación lineal 80-200 mm

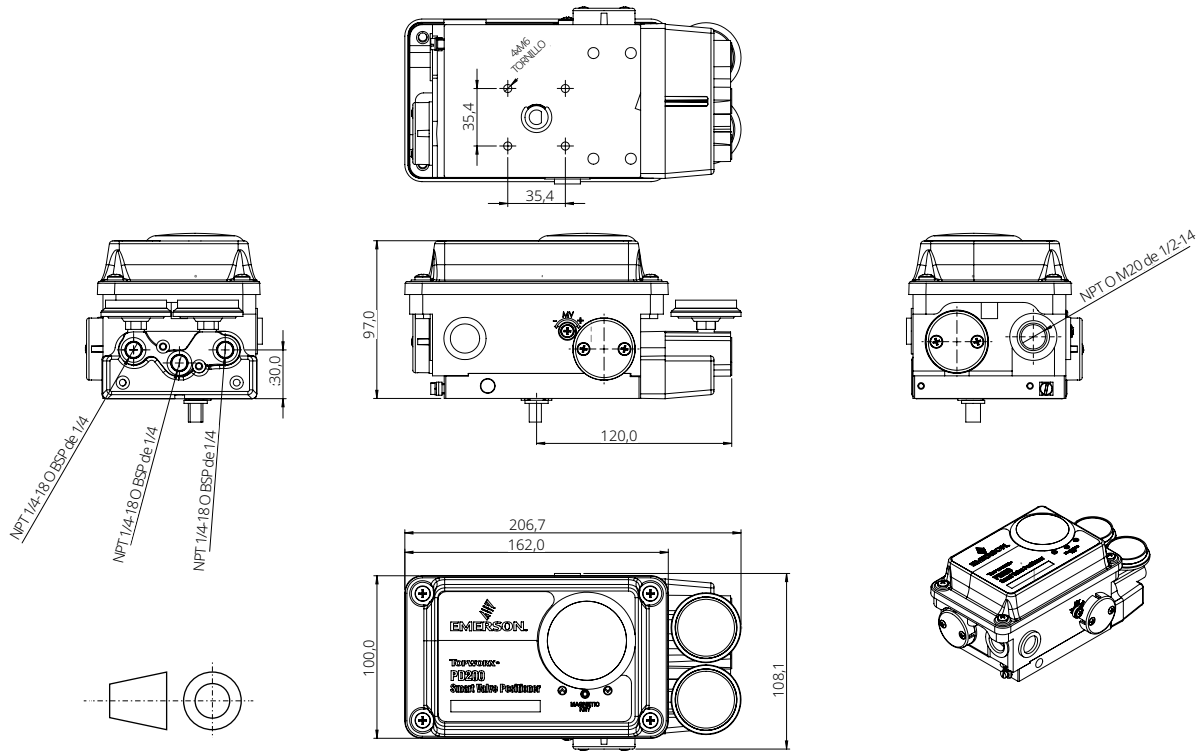
TWMD0001-R5 ESLA

Posicionador de válvula inteligente TopWorx™ serie PD

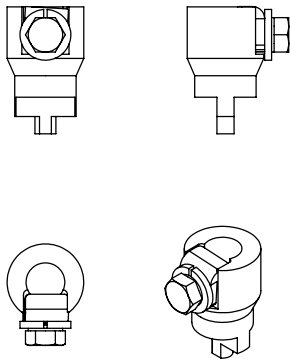
Modelos PD100 y PD200

Serie
PD

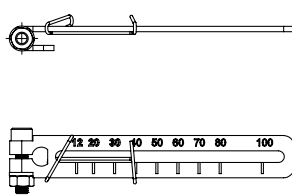
Dimensiones en mm



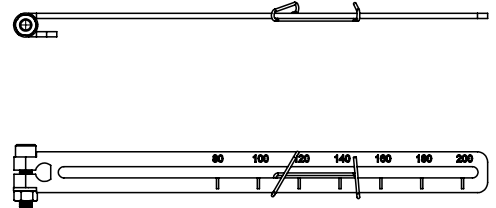
Opciones de adaptador de accionamiento



RN: adaptador NAMUR giratorio



K3: adaptador lineal (12 - 120 mm)



K4: adaptador lineal (80 - 200 mm)

TWNM0001-R5 ESLA

Posicionador de válvula inteligente TopWorx™ serie PD

Modelos PD100 y PD200

Serie
PD

Cuadro de comparación de modelos



Características	PD100	PD200
Certificación de aplicación general	•	•
Certificación antideflagrante (Ex n)	•	
Certificación de seguridad intrínseca (Ex i)		•
Tecnología digital con detección continua de efecto Hall	•	•
Señal de entrada analógica de 4-20 mA	•	•
Transmisor de posición de retroalimentación de 4-20 mA	•	•
Protocolo de comunicación HART®		•
Alarmas de posición configurables		•
Configuración mediante pulsadores mecánicos	•	•
Configuración mediante llaves magnéticas (sin quitar la cubierta exterior)		•
Pantalla digital (LCD) con 4 dígitos numéricos	•	
Pantalla digital (LCD) con 4, 5 dígitos numéricos y 6 alfanuméricos		•
Indicación de posición de 0 % a 100 %	•	•
Compatibilidad de válvulas lineales y giratorias	•	•
Rango de carrera lineal de 12 mm a 200 mm (0,47 a 7,87 pulgadas)	•	•
Rango de ángulo giratorio de 0 a 120	•	•
Adaptadores de actuador giratorio o lineal incluidos	•	•
Colector incluido con dos manómetros	•	•
Modos	PD100	PD200
Autocalibración	•	•
Configuración de calibración: sintonizar, automático y completo	•	•
Opciones de visualización: punto de ajuste, posición de retroalimentación (mA o %), posición/SP o MV%		•
Rango de funcionamiento: ajuste de rango, cero y span		•
Rango dividido: 4-12 mA/12-20 mA		•
Ajuste PID: ganancia proporcional (KP), tiempo integral (TR) y tiempo derivativo (TD)	•	•
Ajustes y opciones de alarma de posición		•
Acción de la válvula: configuración directa o inversa		•
Modos de operación manual o automática		•
Curva de caracterización de la válvula: lineal		•
Curva de caracterización de la válvula: igual porcentaje - EP25, 33 y 50		•
Curva de caracterización de la válvula: apertura rápida QO25, 33 y 50		•
Ajuste de entrada para corregir pequeñas variaciones en la señal de 4-20 mA frente al % de posición	•	•
Función de bloqueo: bloquea cambios de ajuste no deseados (locales y remotos)		•
Indicación del tiempo de apertura y cierre de la válvula		•
Tiempo de retardo ajustable para la calibración.	•	•
Configurar el efecto de la presión del aire en la acción de la válvula		•
Opción de restablecimiento de fábrica		•

TWNMD0001-R5 ESLA