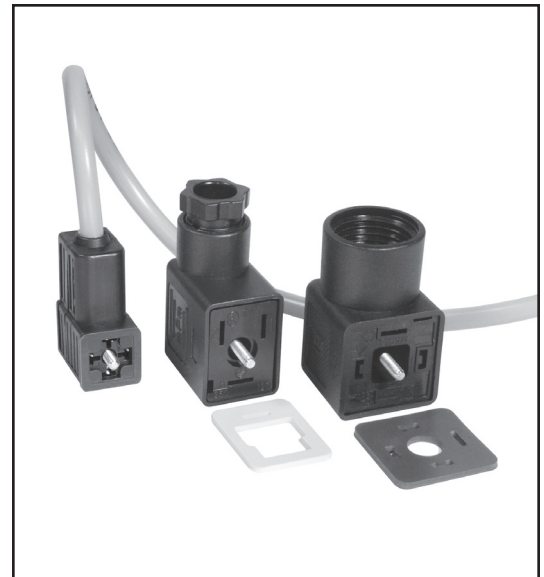


Los dispositivos de conexión eléctrica de ASCO están diseñados usando los estándares de forma DIN 43650/ISO 4400 o DIN 46244 (Pg 9P), compatibles con nuestros diseños de bobina para válvula solenoide y permiten una alta intercambiabilidad. Cada conector está disponible para instalaciones cableadas por el usuario o precableado en fábrica. Otras opciones incluyen conduits de 1/2" y modelos con LED/VDR.

Características Principales

- Carcasa y tapa de poliamida reforzada con fibra de vidrio.
- Protección IP65 contra entrada de humedad y lavado hacia abajo cuando se instalan apropiadamente con empaques.
- LED: Diodo Emisor de Luz. Diodo de estado sólido que emite luz para indicar presencia de energía en el conector.
- VDR: Varistor que absorbe la autoinductancia de la bobina. El VDR protege la bobina o el actuador contra picos o sobrevoltaje en el suministro de energía.
- Voltaje máximo de 240 volts.



Tamaño 11 mm, Forma B

Número de parte	Descripción	Girable	Figura
290413-001	Conduit de 1/2"	180°	A
289281-001	Conduit de 1/2" con LED/DVR	180°	A
290414-001*	Casquillo pasacable PG 9	180°	B
290415-120	Casquillo pasacable PG 9 con LED/VDR, 120/AC-DC	180°	B
290415-240	Casquillo pasacable PG 9 con LED/VDR, 240/AC-DC	180°	B
290415-024	Casquillo pasacable PG 9 con LED/VDR, 24/AC-DC	180°	B
285483-015**	Cables de 4.5' con LED, 120/AC-DC, PVC	No	B
285482-015**	Cables de 4.5' con LED, 24/AC-DC, PVC	No	B
285481-018**	Cables de 6' con puntas desnudas	180°	B

* Disponible en paquete con 10 piezas, número de parte 226061-001.
 ** También disponible en 9', 16' y 33' de longitud. Consulte a fábrica.

Figura A

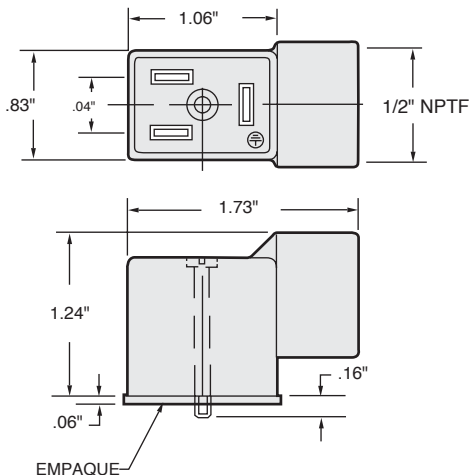
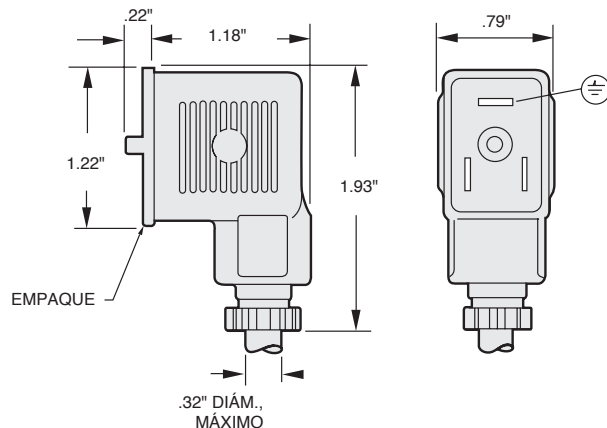


Figura B



Tamaño 18 mm, Forma A

Número de parte	Descripción	Girable	Figura
290410-001	Conduit de 1/2"	90°	C
289280-001	Conduit de 1/2" con LED	90°	C
290411-001*	Casquillo pasacable PG 11	90°	D
290412-120	Casquillo pasacable PG 11 con LED/VDR, 120/AC-DC	90°	D
290412-240	Casquillo pasacable PG 11 con LED/VDR, 240/AC-DC	90°	D
290412-024	Casquillo pasacable PG 11 con LED/VDR, 24/AC-DC	90°	D
290412-048	Casquillo pasacable PG 11 con LED/VDR, 48/AC-DC	90°	D
285480-015**	Cables de 4.5' con LED, 120/AC-DC, PVC	No	D
290409-015**	Cables de 4.5' con LED, 240/AC-DC, PVC	No	D
285479-015**	Cables de 4.5' con LED, 24/AC-DC, PVC	No	D
272852	Cables de 6' con clavija para tomacorriente americano	No	D
272852-003	Cables de 6' con clavija para tomacorriente americano (girado 90 grados)	No	D
285478-015**	Cables de 4.5' con puntas desnudas	No	D

* Disponible en paquete con 50 piezas, número de parte 226615.
 ** También disponible en 9', 16' y 33' de longitud. *Consulte a fábrica.*

Figura C

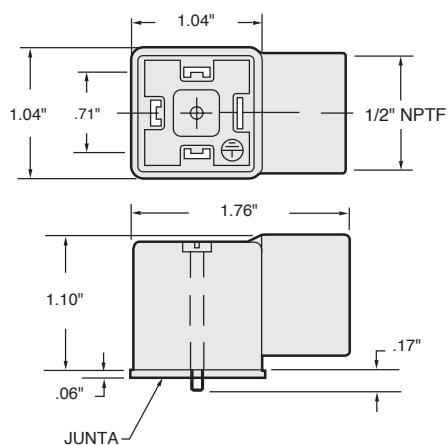
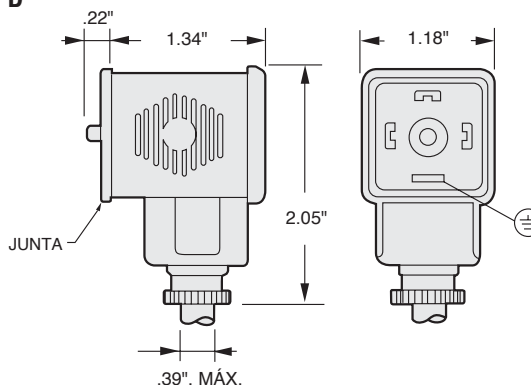


Figura D



Tamaño 9.4 mm, Forma C

Número de parte	Descripción	Girable
290417-001	Casquillo pasacable PG 7	180°
290418-001	Casquillo pasacable PG 7 con LED/VDR, 120-240/AC, 50/60 Hz	180°
289278-001	Casquillo pasacable PG 7 con LED/VDR, 48-120/AC, 50/60 Hz	180°
289282-001	Casquillo pasacable PG 7 con LED/VDR, 48-120/DC	180°
289277-001	Casquillo pasacable PG 7 con LED/VDR, 6-48/AC-DC	180°
290416-013**	Cables de 4.5' con LED, 120/AC-DC, PVC	No
285485-015**	Cables de 4.5' con LED, 24/AC-DC, PVC	No
272852-004**	Cables de 6'	No

** También disponible en 9', 16' y 33' de longitud. *Consulte a fábrica.*

