

Cartuccia trim per valvole di controllo Fisher™ ET ed EZ easy-e™

Sommario

Introduzione	1
Scopo del manuale	1
Descrizione	2
Specifiche	2
Servizi di formazione	2
Installazione	3
Manutenzione	6
Sostituzione della baderna	6
Procedure di serraggio	7
Altre considerazioni	7
Ordinazione dei componenti	9
Kit di componenti	9
Elenco dei componenti	10

Figura 1. Valvola di controllo Fisher ET con cartuccia trim e attuatore 667



Introduzione

Scopo del manuale

Il presente manuale di istruzioni contiene le informazioni su installazione, manutenzione e parti di ricambio per le valvole Fisher ET ed EZ da 1 a 4 pollici con cartuccia trim. Per le istruzioni relative all'attuatore e agli accessori, consultare i manuali specifici corrispondenti.



Non installare, azionare o eseguire la manutenzione di una valvola ET o EZ senza aver prima ricevuto una formazione completa e qualificata per l'installazione, l'azionamento e la manutenzione di valvole, attuatori e accessori. Per evitare lesioni personali o danni materiali, è fondamentale leggere attentamente il contenuto del presente manuale e seguirne tutte le indicazioni, inclusi tutti i messaggi di avvertenza e di attenzione relativi alla sicurezza. In caso di dubbi o domande relativi alle presenti istruzioni, contattare [l'ufficio commerciale Emerson](#) prima di procedere.

Tabella 1. Specifiche

Pressione in ingresso massima^(1,2)

Valvole in ghisa

Flangiate: conformi ai valori nominali di pressione o temperatura CL125B o 250B secondo ASME B16.1

Valvole in acciaio e acciaio inossidabile

Flangiate: conformi ai valori nominali di pressione e temperatura CL150, 300 o 600⁽³⁾ secondo ASME B16.34

Avvitate o saldate: conformi ai valori nominali di pressione e temperatura CL600 secondo ASME B16.34

Classi di tenuta come da ANSI/FCI 70-2 e IEC 60534-4

■ Classe IV, standard ■ Classe V, opzionale

Caratteristiche di flusso

■ Percentuale uguale ■ Lineare

Direzione del flusso

Gabbia percentuale uguale o ET lineare: normalmente verso il basso

Gabbia percentuale uguale o EZ lineare: normalmente verso l'alto

Pesi approssimativi

DIMENSIONI DELLA VALVOLA, pollici	CARTUCCIA TRIM PESO		GRUPPO VALVOLA PESO	
	kg	lb	kg	lb
1	7	14	14	30
1-1/2	8	16	20	45
2	10	22	30	67
3	15	32	54	125
4	21	46	77	170

1. Non superare i limiti di pressione/temperatura indicati nel presente manuale e le eventuali limitazioni per codice o standard applicabili per la valvola.
 2. La cartuccia trim è dotata di un cappello di tenuta della pressione. Accertarsi che la cartuccia trim sia adeguata alla classe di pressione nominale richiesta per l'applicazione.
 3. Alcuni materiali per l'imbullonatura del cappello potrebbero richiedere il declassamento del gruppo valvola easy-e a CL600. Rivolgersi all'[ufficio vendite Emerson locale](#).

Descrizione

La cartuccia trim è una soluzione completa per la riparazione della valvola di controllo che comprende un elenco completo di parti di ricambio consigliate (RSPPL) e un nuovo cappello in un'unica cartuccia di riparazione assemblata in fabbrica. La cartuccia trim ha la stessa adattabilità e funzionalità del tradizionale trim easy-e ed è quindi retrocompatibile con gli assemblaggi easy-e esistenti. Oltre ad essere preassemblata, ogni cartuccia trim è testata per garantire la capacità di tenuta CL V ed è dotata del set di guarnizioni ENVIRO-SEAL™ caricato sotto tensione, per consentire un'installazione semplificata che riduca i tempi e la complessità della riparazione.

Specifiche

Le specifiche tipiche per questo tipo di valvole sono riportate nella Tabella 1.

Servizi di formazione

Per informazioni sui corsi disponibili per le valvole Fisher ET ed EZ, nonché su una varietà di altri prodotti, contattare:

Emerson Automation Solutions
 Educational Services - Registration
 Telefono: 1-641-754-3771 o 1-800-338-8158
 E-mail: education@emerson.com
emerson.com/fishervalvetraining

Installazione

⚠ AVVERTENZA

Per evitare infortuni, indossare sempre guanti, indumenti e occhiali di protezione durante qualsiasi intervento di installazione.

Se si installa il gruppo valvola in condizioni di esercizio superiori ai limiti indicati nella tabella 1 o sulle targhette corrispondenti, potrebbero verificarsi lesioni personali o danni all'attrezzatura causati da un rilascio improvviso della pressione. Per evitare danni o infortuni, usare una valvola di sicurezza come dispositivo di protezione per sovrappressione conforme ai requisiti governativi o ai codici di settore approvati e alle norme di buona pratica tecnica.

Per ulteriori misure di protezione dal fluido di processo, rivolgersi all'ingegnere di processo o al responsabile della sicurezza.

Se l'installazione viene effettuata nell'ambito di un'applicazione esistente, fare riferimento al messaggio di AVVERTENZA all'inizio della sezione Manutenzione, nel presente manuale di istruzioni.

ATTENZIONE

Al momento dell'ordinazione, la configurazione e i materiali di costruzione della valvola sono selezionati in conformità a specifiche pressioni, temperature, cadute di pressione e condizioni del fluido controllate. La responsabilità per la sicurezza del fluido di processo e la compatibilità dei materiali della valvola con il fluido di processo sono esclusivamente dell'acquirente e dell'utente finale. Poiché alcune combinazioni di materiali corpo/trim non sono utilizzabili con questi drop di pressione e intervalli di temperature, non applicare alcuna altra condizione alla valvola senza prima contattare [l'ufficio commerciale Emerson](#) di riferimento.

Prima di procedere all'installazione, ispezionare la valvola e le tubazioni per verificare che non vi sia alcun danno o materiale estraneo che possa causare danni al prodotto.

1. Isolare la valvola di controllo dalla pressione della tubazione.
2. Scaricare la pressione e spurgare il materiale di processo da entrambi i lati della valvola di controllo.
3. Se si utilizza un attuatore di potenza, chiudere anche tutte le tubazioni in pressione verso l'attuatore e rilasciare tutta la pressione dall'attuatore. Utilizzare le procedure di esclusione per accertarsi che le misure sopra specificate restino in vigore durante gli interventi sull'apparecchiatura.
4. Scollegare le linee operative dall'attuatore e le eventuali tubazioni di tenuta dal cappello.
5. Scollegare il connettore dello stelo e rimuovere l'attuatore dalla valvola svitando il dado della staffa. Rimuovere eventuali parti dell'indicatore di corsa e i controdadi dello stelo dalle filettature dello stelo della valvola.

⚠ AVVERTENZA

Per evitare lesioni alle persone dovute a perdite di fluido, evitare di danneggiare le superfici di tenuta della guarnizione sul corpo della valvola, sul cappello e sulla gabbia. Per garantire una buona tenuta della baderna è particolarmente importante la finitura della superficie dello stelo della valvola. A meno che l'ispezione non riveli il contrario, presumere che tutte queste parti siano in buone condizioni e proteggerle di conseguenza.

6. Allentare i dadi del corpo/cappello (Figura 2, Rif. 2) di circa 3 mm (1/8 in.). Quindi allentare il giunto della guarnizione tra corpo e cappello facendo oscillare il cappello o facendo leva tra cappello e valvola. Fare gioco con la leva attorno al cappello fino ad allentarlo. Se non si verifica alcuna perdita tra le giunzioni, rimuovere completamente i dadi (Figura 6, Rif. 2).
7. Rimuovere il cappello e tutti i componenti di trim.
8. Rimuovere e smaltire la guarnizione della gabbia (Rif. 4) e la guarnizione del cappello (Rif. 3).
9. Pulire e ispezionare le superfici delle guarnizioni di gabbia e cappello.
10. Installare una nuova guarnizione della gabbia (Rif. 4) e una nuova guarnizione del cappello (Rif. 3) nel corpo valvola.

11. Installare la nuova cartuccia trim (Rif. 1) nel corpo valvola.

Nota

La cartuccia trim è una soluzione di riparazione monouso. Una volta compressa durante l'installazione, la guarnizione a spirale potrebbe non garantire il carico corretto della sede dopo la rimozione e la reinstallazione.

12. Applicare lubrificante al litio sull'imbullonatura corpo-cappello, installare i bulloni e serrare secondo uno schema incrociato secondo le linee guida sulla coppia riportate nella Tabella 2.

Nota

Le procedure di imbullonatura corrette includono, ma non si limitano a, la garanzia che le filettature di imbullonatura siano integre e lubrificate e il serraggio uniforme delle viti senza dado o dei dadi sui prigionieri, secondo uno schema incrociato. Il serraggio di una vite o di un dado potrebbe provocare l'allentamento di una vite o dado adiacente. Ripetere il serraggio incrociato diverse volte fino a quando ciascuna vite o dado non è correttamente serrato e la guarnizione tra corpo e cappello non è in posizione.

Una procedura di imbullonatura corretta comprime la guarnizione a spirale in modo sufficiente a caricare e sigillare la guarnizione della gabbia (Rif. 4). Comprime inoltre la guarnizione del cappello (Rif. 3) in modo sufficiente a sigillare la giunzione corpo-cappello.

Figura 2. Gruppo valvola Fisher ET con cartuccia trim

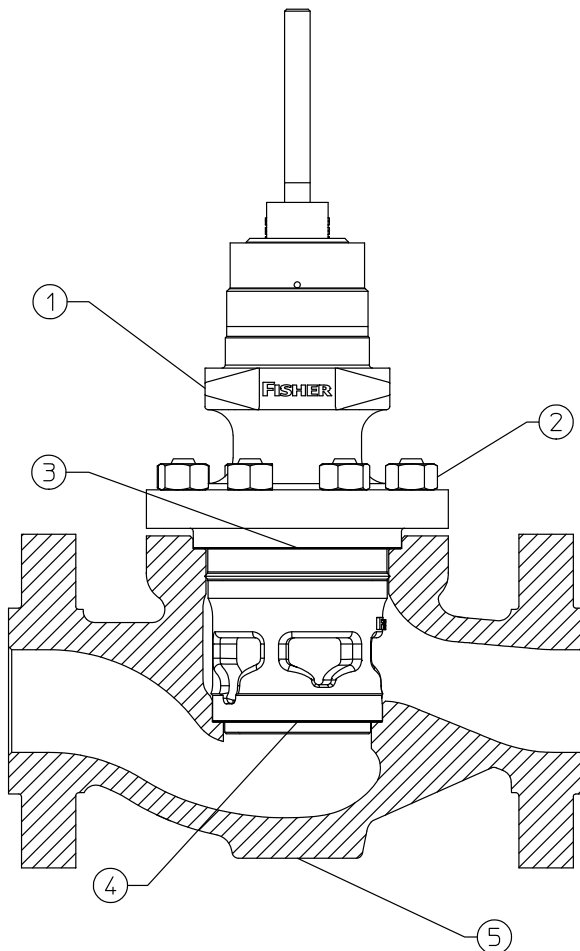


Tabella 2. Linee guida sulla coppia da corpo/cappello con l'utilizzo di lubrificante al litio⁽³⁾

DIMENSIONI DELLA VALVOLA, pollici	COPPIE ^(1,3)			
	Materiale del bullone			
	SA193-B7		SA193-B8M ⁽²⁾	
	N•m	Lbf•ft	N•m	Lbf•ft
1	129	95	64	47
1-1/2 o 2	96	71	45	33
3	169	125	88	65
4	271	200	156	115

1. Determinato in base a prove di laboratorio.
 2. SA193-B8M temprato.
 3. Per altri lubrificanti, materiali di imbullonatura o imbullonature rivestite, chiedere informazioni sulle coppie corrispondenti all'[ufficio vendite Emerson](#) locale.

Nota

Si consiglia di installare prigionieri e dadi in modo che il marchio del produttore e la marcatura del grado del materiale siano visibili, per agevolare il confronto con i materiali selezionati e documentati nella scheda del numero di serie Emerson/Fisher fornita con il prodotto.

Manutenzione

La frequenza dei controlli e degli interventi di manutenzione dipende dalla complessità delle condizioni di servizio. Quando la cartuccia trim è installata, la guarnizione a spirale (non riparabile) viene compressa per caricare e sigillare la guarnizione della gabbia (Figura 2, Rif. 4). Se la cartuccia trim viene rimossa e reinstallata, la guarnizione a spirale potrebbe non fornire un carico sufficiente dopo la compressione iniziale. Pertanto, si sconsiglia di rimuovere e reinstallare la cartuccia trim dopo l'installazione iniziale. La guarnizione della valvola si può essere riparare poiché non richiede la decompressione della guarnizione a spirale. Questa sezione contiene le istruzioni per la manutenzione della baderna nella cartuccia trim.

⚠ AVVERTENZA

Lo scoppio dei componenti o lo scarico improvviso della pressione di processo può causare danni e infortuni. Prima di effettuare qualsiasi intervento di manutenzione:

- **Non rimuovere l'attuatore dalla valvola con la valvola sotto pressione.**
- **Indossare sempre guanti, indumenti e occhiali di protezione durante qualsiasi intervento di manutenzione, in modo da evitare infortuni.**
- **Scollegare tutte le linee in funzione che forniscono pressione pneumatica, alimentazione elettrica o un segnale di controllo all'attuatore. Assicurarsi che l'attuatore non sia in grado di aprire o chiudere improvvisamente la valvola.**
- **Usare valvole di bypass o interrompere completamente il processo in modo da isolare la valvola dalla pressione di processo. Scaricare la pressione di processo su entrambi i lati della valvola. Scaricare il fluido di processo da entrambi i lati della valvola.**
- **Sfiatare la pressione di carico dell'attuatore pneumatico e scaricare la precompressione della molla dell'attuatore.**
- **Per essere certi che durante lo svolgimento degli interventi sull'apparecchiatura le misure di sicurezza descritte precedentemente siano rispettate, applicare le adeguate procedure di bloccaggio.**
- **Il gruppo premistoppa della valvola può contenere fluidi di processo pressurizzati, anche quando la valvola è stata rimossa dalla tubazione. Quando gli anelli o la bulloneria della baderna vengono rimossi, o quando il tappo filettato del gruppo premistoppa viene allentato, si possono verificare fughe dei fluidi di processo sotto pressione.**
- **Per ulteriori misure di protezione dal fluido di processo, rivolgersi al tecnico di processo o al responsabile della sicurezza.**

ATTENZIONE

Seguire attentamente le istruzioni per evitare di danneggiare le superfici del prodotto, con conseguenti danni al prodotto.

Sostituzione della baderna

I sistemi di baderna ENVIRO-SEAL sono progettati per prestazioni di qualità nel corso di periodi prolungati. Questa longevità consente di eseguire la manutenzione della baderna in occasione di interruzioni o revisioni dell'impianto programmati regolarmente.

Per ispezionare o sostituire la baderna ENVIRO SEAL, attenersi alle seguenti istruzioni. Ulteriori informazioni sono disponibili nel Manuale di istruzioni delle valvole a stelo scorrevole ENVIRO-SEAL ([D101642X012](#))

Se si sostituisce il materiale del sistema di baderna con un materiale diverso, ad esempio da PTFE a grafite ULF, è buona norma rivedere il dimensionamento dell'attuatore, poiché l'attrito della baderna cambia.

ATTENZIONE

Per evitare danni al prodotto causati da graffi o danni alla parete della scatola della baderna, prestare attenzione quando si rimuovono le parti di baderna vecchie dalla scatola.

1. Isolare la valvola di controllo dalla pressione della linea.
2. Scaricare la pressione e spurgare il materiale di processo da entrambi i lati della valvola di controllo.
3. Se si utilizza un attuatore di potenza, chiudere anche tutte le tubazioni in pressione verso l'attuatore e rilasciare tutta la pressione dall'attuatore. Utilizzare le procedure di esclusione per accertarsi che le misure sopra specificate restino in vigore durante gli interventi sull'apparecchiatura.
4. Scollegare le linee del processo dall'attuatore e dalle eventuali tubazioni di scarico dal cappello.
5. Scollegare il connettore dello stelo e rimuovere quindi l'attuatore dalla valvola svitando il dado della staffa.
6. Rimuovere eventuali parti dell'indicatore di corsa e i controdadi dello stelo dalle filettature dello stelo della valvola.
7. Rimuovere il dado della baderna (Figura 3, 4 o 5, Rif. 3) dal cappello.
8. Rimuovere le parti della baderna dal foro usando uno strumento di estrazione della baderna e verificare che non vi sia alcun danno sullo stelo della valvola o sull'alesaggio della scatola della baderna.
9. Installare le parti della baderna ENVIRO-SEAL nella scatola della baderna. Utilizzare le Figure 3, 4 o 5 per verificare che le parti della baderna e il gruppo molle siano assemblati nell'ordine corretto.
10. Installare il gruppo molle con collegando le molle allo stelo, verificando che le molle Belleville siano impilate correttamente e che le parti della scatola della baderna siano assemblate nell'ordine corretto (Figure 3, 4 o 5). Le parti della baderna non possono funzionare correttamente se le molle Belleville o altre parti della baderna non sono impilate correttamente.
11. Lubrificare il dado della baderna (Figura 3, 4 o 5, Rif. 3) con lubrificante anti-grippaggio e serrare a mano.

Procedure di serraggio - Dado della baderna

1. Per ottimizzare i vantaggi offerti dal sistema di baderna ENVIRO-SEAL, il dado della baderna deve comprimere le molle Belleville fino al livello di "carico di riferimento". Il carico di riferimento è il punto in cui le molle Belleville sono progettate per offrire prestazioni ottimali, quando compresse all'85% della loro flessione massima o quasi piatte. La flessione massima si verifica quando le molle sono compresse al 100% o completamente piatte. Per ottenere il carico target dell'85% di compressione della massima flessione, effettuare le seguenti operazioni:
 - Serrare il dado della baderna fino a quando le molle Belleville non vengono compresse al 100% (o completamente piatte), come rilevato da un rapido aumento della coppia dei dadi.
 - Per la baderna in PTFE o Duplex, allentare il dado della flangia della baderna di 1/2 giro (180° di rotazione).
 - Per la baderna in grafite ULF, allentare il dado della flangia della baderna di 1/4 di giro (90° di rotazione).

Il "carico di riferimento" di compressione dell'85% è stato raggiunto.

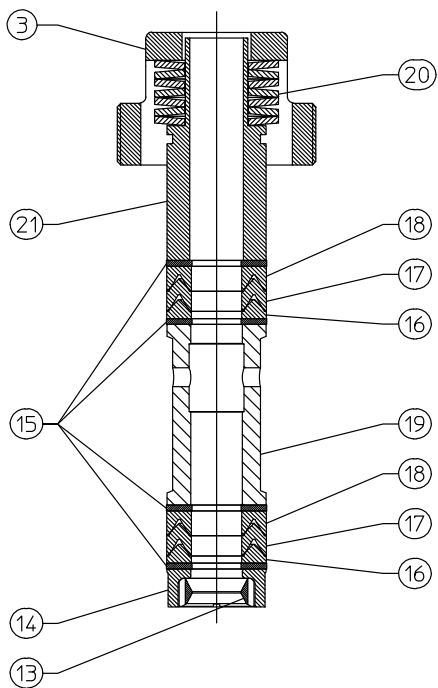
Per il collegamento della valvola all'attuatore, fare riferimento ai manuali di istruzioni appropriati per la valvola e l'attuatore. In condizioni normali, il dado della baderna non deve richiedere il riserraggio.

2. Tuttavia, durante la manutenzione, se le molle non restano al carico di riferimento dell'85% di compressione, serrare nuovamente il dado della baderna come illustrato nella fase 1 precedente.

Altre considerazioni

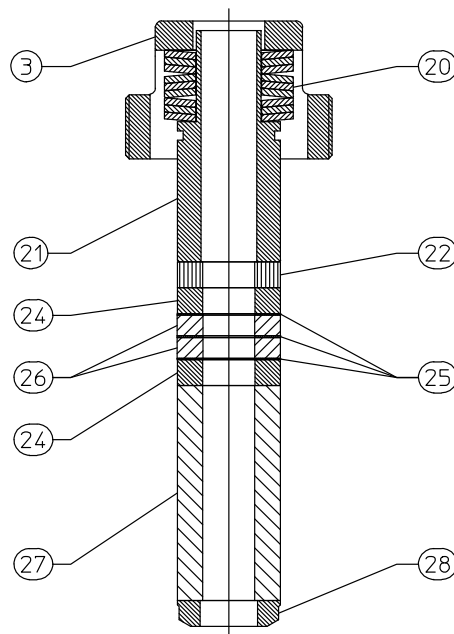
Quando riutilizza una baderna ENVIRO-SEAL già utilizzata, controllare le condizioni del foro della baderna dopo la rimozione della baderna. Una buona linea guida da adottare per controllare le condizioni del foro della baderna è la regola 20/20. Se meno del 20% della superficie del foro appare segnato e se non ci sono segni più profondi di 0,050 centimetri (0,020 in.), la baderna dovrebbe funzionare come previsto. Non è necessario eseguire misurazioni esatte; l'ispezione visiva è sufficiente. Se il foro della baderna non soddisfa questi criteri, sostituire l'unità.

Figura 3. Disposizione della baderna ENVIRO-SEAL in PTFE



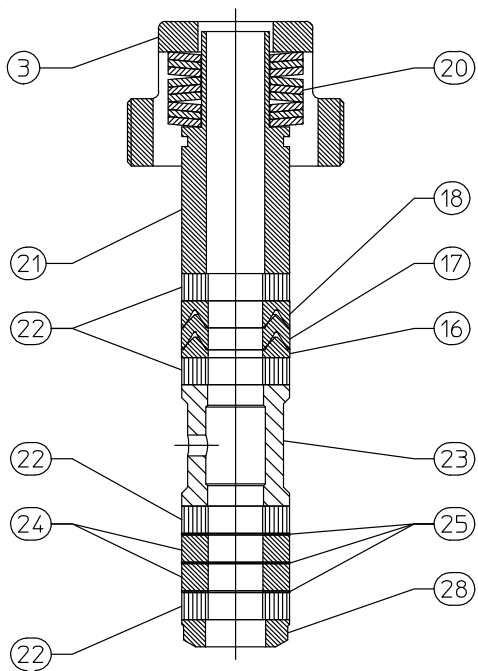
GH10958

Figura 5. Disposizione della baderna ENVIRO-SEAL in grafite ULF



GH10958

Figura 4. Disposizione della baderna ENVIRO-SEAL duplex



GH10958

Ordinazione dei componenti

A ciascun gruppo corpo-cappello è assegnato un numero di serie che si trova sulla valvola. Lo stesso numero è riportato sulla targhetta dei dati dell'attuatore quando la valvola viene spedita dalla fabbrica come parte di un gruppo valvola di controllo. Inoltre, a ciascuna cartuccia trim viene assegnato un numero di serie riportato sul cappello della cartuccia trim. Quando si contatta [l'ufficio vendite di Emerson](#) per ottenere assistenza tecnica, fare riferimento al numero di serie del gruppo corpo-cappello o al numero di serie della cartuccia trim. Quando si ordinano le parti di ricambio, fare riferimento al numero di serie del gruppo o al numero di serie della parte e al codice articolo a undici caratteri di ciascun pezzo richiesto consultando le informazioni sul kit delle parti di ricambio riportate di seguito.

⚠ AVVERTENZA

Usare esclusivamente pezzi di ricambio Fisher originali. I componenti non forniti da Emerson non devono in alcun caso essere utilizzati su alcuna valvola Fisher, poiché potrebbero invalidare la garanzia, compromettere le prestazioni della valvola e causare lesioni personali e danni alle proprietà.

Kit di componenti

Kit di riparazione baderna ENVIRO-SEAL

I kit di riparazione includono le parti necessarie per sostituire i materiali "morbidi" della baderna nelle valvole che hanno già installati gruppi baderna ENVIRO-SEAL o nelle valvole che sono state aggiornate con i kit di retrofit ENVIRO-SEAL. Consultare la Figura 3 per i numeri di riferimento per la baderna in PTFE, la Figura 4 per i numeri di riferimento per la baderna in grafite e alla Figura 5 per i numeri di riferimento per la baderna duplex. I kit di riparazione in PTFE includono i numeri 13, 15, 16, 17 e 18. I kit di riparazione in grafite ULF includono i numeri 22, 24, 25, 26 e 27. I kit di riparazione duplex includono i numeri 16, 17, 18, 22, 24 e 25.

Gli steli e le strutture delle scatole della baderna che non soddisfano le specifiche di finitura degli steli, le tolleranze dimensionali e le specifiche di progettazione di Emerson, possono alterare negativamente le prestazioni di questo kit di baderna.

Riparazione kit baderna (ENVIRO-SEAL)

MATERIALE DELLA BADERNA	DIAMETRO DELLO STELO, mm (POLLICI) DIAMETRO TERMINALE STAFFA, mm (POLLICI)	
	9,5 (3/8) 54 (2-1/8)	12,7 (1/2) 71 (2-13/16)
	Codice articolo	
PTFE doppio (contiene i numeri di riferimento 13, 15, 16, 17 e 18)	RPACKX00192	RPACKX00202
Grafite ULF (contiene i numeri di riferimento 22, 24, 25, 26 e 27)	RPACKX00592	RPACKX00602
Duplex (contiene i numeri di riferimento 16, 17, 18, 22, 24 e 25)	RPACKX00292	RPACKX00302

Elenco dei componenti

Nota

Per i codici articolo, rivolgersi all'[ufficio vendite Emerson](#).

Gruppo cartuccia trim (Figura 2)

N. Rif.	Descrizione
1	Bonnet
2	Body/Bonnet Nut
3	Bonnet Gasket
4	Cage Gasket
5	Valve Body

Gruppo baderna ENVIRO-SEAL (Figure 3, 4 e 5)

N. Rif.	Descrizione
3	Packing Nut
13	Packing Lower Wiper
14	Packing Box Ring
15	Anti-Extrusion Washer
16	Packing Ring, Male Adaptor
17	Packing Ring
18	Packing Ring, Female Adaptor
19	Lantern Ring
20	Belleville Spring
21	Packing Follower
22	Guide Bushing
23	Lantern Ring
24	Packing Ring
25	Packing Washer
26	Packing Ring
27	Guide Bushing
28	Packing Box Ring

Emerson, Emerson Automation Solutions e tutte le entità affiliate non si assumono alcuna responsabilità per la selezione, l'uso o la manutenzione dei prodotti. La responsabilità per la selezione, l'uso e la manutenzione corretti dei prodotti è esclusivamente dell'acquirente e dell'utente finale.

Fisher, easy-e ed ENVIRO-SEAL sono marchi di proprietà di una delle società della business unit Emerson Automation Solutions di Emerson Electric Co. Emerson Automation Solutions, Emerson e il logo Emerson sono marchi commerciali e marchi di servizio di Emerson Electric Co. Tutti gli altri marchi appartengono ai rispettivi proprietari.

I contenuti di questa pubblicazione sono presentati solo a scopo informativo e, anche se è stato fatto il possibile per garantirne l'accuratezza, non devono essere interpretati come garanzie, esplicite o implicite, in relazione ai prodotti o ai servizi qui descritti, al loro uso o alla loro applicabilità. Tutte le vendite sono soggette ai nostri termini e condizioni, disponibili su richiesta. Ci riserviamo il diritto di apportare modifiche o migliorie al design o alle specifiche di tali prodotti in qualsiasi momento e senza obbligo di preavviso.

Emerson Automation Solutions
Marshalltown, Iowa 50158 USA
Sorocaba, 18087 Brazil
Cernay 68700 France
Dubai, United Arab Emirates
Singapore 128461 Singapore

www.Fisher.com

