

Capteur à plongeur de type sandwich sans cage 249W de Fisher™

Table des matières

Introduction	1
Objet du manuel	1
Description	2
Description des numéros de types	3
Services de formation	3
Installation	4
Installation sur le dessus de la cuve	5
Installation avec une cage de plongeur sur le côté de la cuve	5
Montage du capteur sur la cuve ou sur la cage du plongeur	9
Maintenance	11
Retrait du plongeur et de sa tige	12
Remplacement du plongeur, du ressort à clavette, de la pièce d'extrémité de la tige et de l'ergot du plongeur	13
Remplacement de l'ensemble bielle /entraînement du plongeur	13
Remplacement du tube de torsion	14
Inversement du montage, de la gauche vers la droite et vice versa	16
Simulation des conditions du procédé pour l'étalonnage des contrôleurs de niveau et des transmetteurs Fisher ...	16
Documents connexes	17
Commande de pièces détachées	17
Détermination de la longueur de la tige du plongeur ...	17
Liste des pièces détachées	19

Figure 1. Capteur 249W avec contrôleur de niveau numérique FIELDVUE™ DLC3010 / DLC3020f



W8231-1

Introduction

Objet du manuel

Ce manuel d'instructions contient également des informations pour la maintenance et la commande de pièces détachées pour le capteur de type sandwich sans cage 249W.

Bien que le capteur soit généralement livré avec un contrôleur ou un transmetteur, comme illustré à la figure 1, ce manuel ne présente pas d'informations sur l'utilisation, l'installation, l'étalonnage, la maintenance ou la commande de pièces détachées pour le contrôleur ou le transmetteur, ni pour l'unité complète. Pour de telles informations, consulter le manuel d'instructions propre au contrôleur ou au transmetteur.



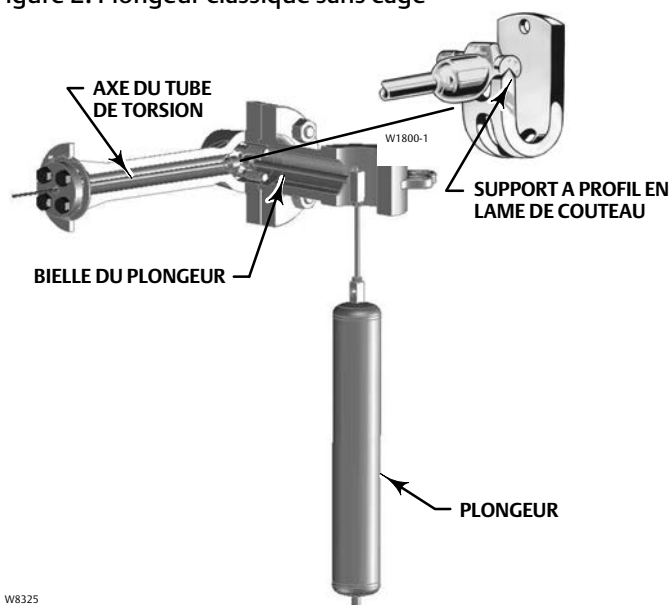
Les personnes chargées de l'installation, de l'exploitation ou de la maintenance d'un capteur 249W et du contrôleur ou transmetteur l'accompagnant doivent être parfaitement qualifiées et formées aux procédures d'installation, d'exploitation et d'entretien de vannes, d'actionneurs et d'accessoires. Pour éviter des blessures ou des dommages matériels, il est important de lire attentivement, d'assimiler et d'observer l'intégralité de ce manuel, y compris les avertissements et les précautions. Pour toute question relative à ces instructions, contacter un [bureau commercial Emerson](#) le plus proche avant toute intervention.

Description

Le capteur 249W est conçu pour mesurer le niveau d'un liquide ou d'une interface, ou la densité d'un liquide à l'intérieur d'une cuve.

L'indication du niveau du liquide ou de l'interface ou de la densité est donnée par un ensemble de tube de torsion (voir la figure 2) et par un plongeur. Le tube de torsion consiste en un tube creux avec un arbre soudé à l'intérieur d'un côté et saillant de l'autre côté.

Figure 2. Plongeur classique sans cage



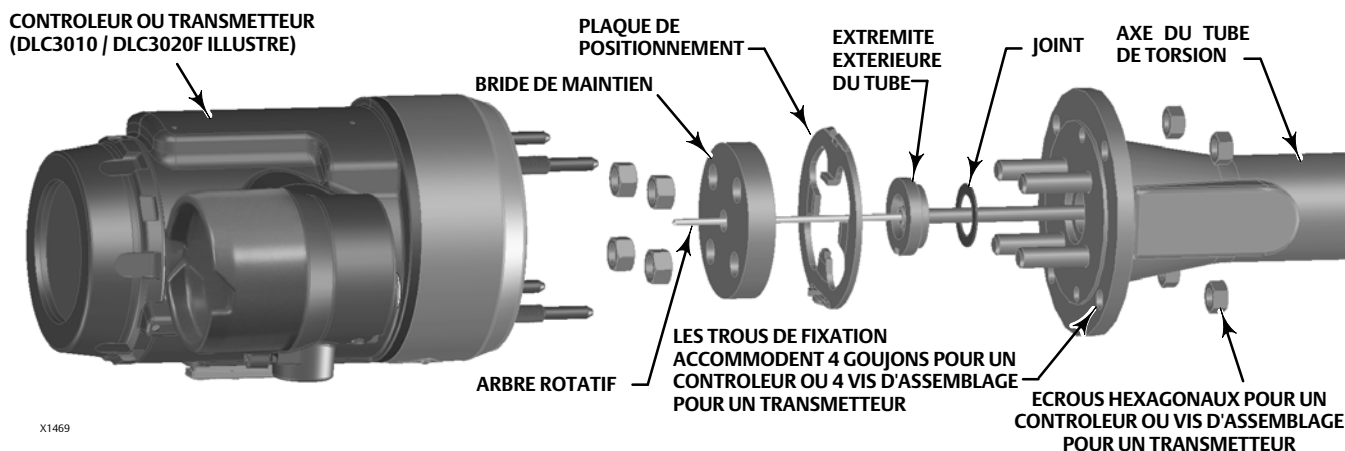
La partie non raccordée du tube est scellée par un joint et encastrée de façon rigide à l'axe du tube de torsion, permettant à l'extrémité saillante de l'arbre de tourner et ainsi de transmettre un mouvement de rotation. Ceci permet à l'intérieur du tube de torsion de rester à la pression atmosphérique, éliminant ainsi le besoin d'une garniture et la friction qui y est associée.

Le plongeur exerce toujours une pression sur l'une des extrémités de la bielle du plongeur. L'autre extrémité de la bielle du plongeur repose sur le support à profil en lame de couteau du support d'entraînement. Côté support, le plongeur se termine par un arbre claveté qui s'adapte à une encoche sur l'extérieur de l'extrémité soudée au tube de torsion.

Un changement du niveau du liquide ou de l'interface ou de la densité fait remonter le plongeur d'une force égale au poids du liquide déplacé. Le mouvement vertical du plongeur correspondant impose un mouvement angulaire à la bielle du plongeur autour du profil en lame de couteau. Le tube de torsion étant un ressort de torsion qui soutient le plongeur et détermine l'ampleur du mouvement de la bielle pour un déplacement donné du plongeur, il tourne d'une valeur spécifique pour chaque variation de la poussée hydrostatique. Cette rotation est transmise à l'axe du tube de torsion par l'extrémité saillante de l'arbre rotatif. Un contrôleur ou un transmetteur fixé à l'extrémité de l'arbre rotatif convertit le mouvement rotatif en signaux pneumatiques ou électriques variables. La figure 3 illustre l'installation du contrôleur ou du transmetteur sur l'axe du tube de torsion.

Sauf indication contraire, toutes les références NACE correspondent à la norme NACE MR0175-2002.

Figure 3. Vue éclatée de l'axe de tube de torsion illustrant le montage du contrôleur ou du transmetteur



Description des numéros de types

- 249W - Capteur sans cage de 3 ou 4 NPS en acier, CL150, CL300 ou CL600.

La section Liste des pièces détachées illustre différents exemples de constructions; le tableau 1 contient les matériaux de construction. Les pièces détachées pour les capteurs 249W sont toutefois disponibles dans une grande variété de matériaux de construction, de dimensions et autres spécifications. Contacter un [bureau commercial Emerson](#) pour toute assistance lors du choix des matériaux, dimensions et spécifications.

Tableau 1. Matériaux de construction

Pièce	Matériau standard	Autres matériaux
Corps de type entre brides et axe de tube de torsion	WCC (conforme à NACE MR0175)	Acier inoxydable 316
Plongeur	Acier inoxydable 304	Acier inoxydable 316, N10276, N04400, plastique et alliages spéciaux
Tige du plongeur, support d'entraînement, bielle et entraînement	Acier inoxydable 316	N10276, N04400, autres aciers inoxydables austénitiques et alliages spéciaux
Tube de torsion	N05500 ⁽¹⁾	Acier inoxydable 316, N06600, N10276
Boulonnerie	Goujons de classe B7 en acier revêtu NCF ou vis de montage et écrous de classe 2H	Goujons de classe B7M ou M8M en acier et écrous de classe 2M
Joint d'axe de tube de torsion et joint d'extrémité de tube torsion	Graphite / acier inoxydable	N04400 / PTFE

1. Le N05500 n'est pas recommandé pour les applications de torsion au-dessus de 232 °C (450 °F). Contacter un bureau commercial ou un ingénieur spécialisé d'Emerson si des températures supérieures à ces limites sont requises.

Services de formation

Pour tout renseignement sur les cours disponibles pour les capteurs de niveau 249W, ainsi que pour d'autres types de produits, contacter :

Emerson Automation Solutions
 Educational Services, Registration
 Téléphone : +1-641-754-3771 ou +1800-338-8158
 e-mail : education@emerson.com
 www.emerson.com/fishervalvetraining

Installation

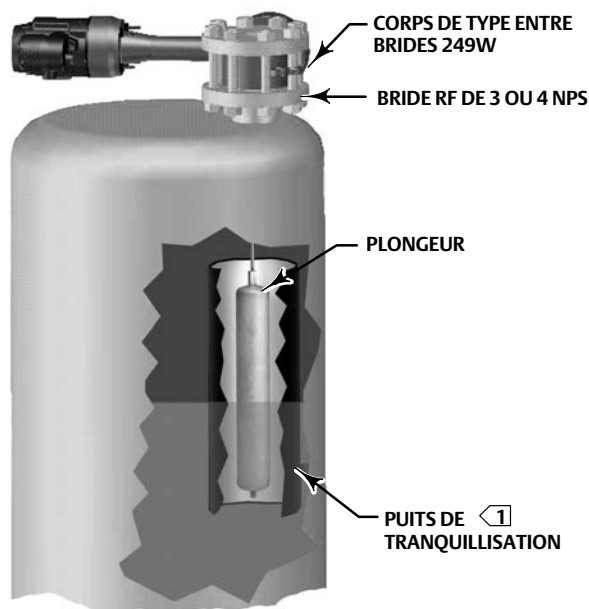
⚠ AVERTISSEMENT

Pour éviter toute blessure ou tout dommage causé par la dissipation soudaine de la pression :

- Toujours porter des vêtements, des gants et des lunettes de protection lors de toute opération d'installation pour éviter toute blessure.
- Consulter l'ingénieur des procédés ou l'ingénieur responsable de la sécurité pour prendre toutes les mesures supplémentaires de protection contre le fluide du procédé.
- En cas d'installation dans une application existante, consulter également l'AVERTISSEMENT au début de la section Maintenance de ce manuel d'instructions.

Le capteur 249W peut être installé directement sur la cuve comme illustré à la figure 4. Il peut aussi être installé dans une cage fabriquée par l'utilisateur et placée sur le côté de la cuve, comme illustré à la figure 5. Le capteur se monte sur le haut de la cuve ou dans la cage du plongeur à l'aide d'une bride surélevée de 3 NPS avec le corps de type entre brides 249W de 3 NPS ou d'une bride surélevée de 4 NPS avec le corps de type entre brides 249W de 4 NPS.

Figure 4. Capteur 249W Fisher monté sur le dessus de la cuve



REMARQUE :

1 UN Puits de TRANQUILLISATION EST NECESSAIRE AUTOUR DU PLONGEUR SI LE FLUIDE EST DANS UN ETAT D'AGITATION PERMANENTE

W8266

Figure 5. Capteur de type 249W monté avec cage sur le côté de la cuve



CAGE AVEC CONNEXION SUPERIEURE ET INFERIEURE

CAGE AVEC CONNEXIONS LATERALES

Installation sur le dessus de la cuve

Remarque

En cas d'utilisation d'un puits de tranquillisation, l'installer d'aplomb de façon à ce que le plongeur ne touche pas les parois du puits de tranquillisation. Si le plongeur touche les parois, l'unité transmettra un signal de sortie erroné.

Le plongeur étant placé à l'intérieur de la cuve, entourer le plongeur d'un puits de tranquillisation si le fluide est dans un état d'agitation permanente pour éviter une turbulence excessive autour du plongeur.

Pour monter le corps du capteur sur la cuve, utiliser une connexion à bride, comme illustré à la figure 4. Pour mesurer des niveaux de fluide ou d'interface, installer un regard sur la cuve.

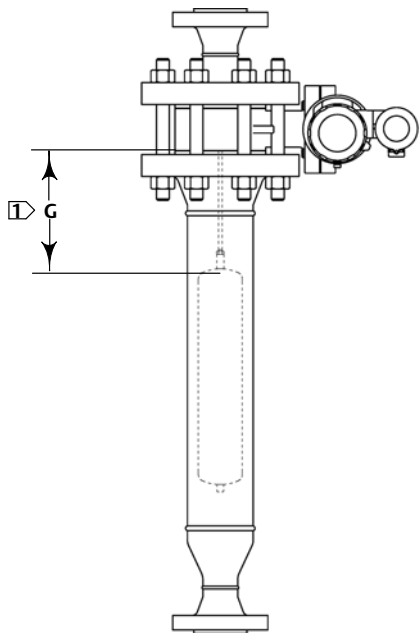
Installation avec une cage de plongeur sur le côté de la cuve

Remarque

Installer la cage d'aplomb de sorte que le plongeur n'en touche pas les parois. Si le plongeur touche les parois de la cage, l'unité transmettra un signal de sortie erroné.

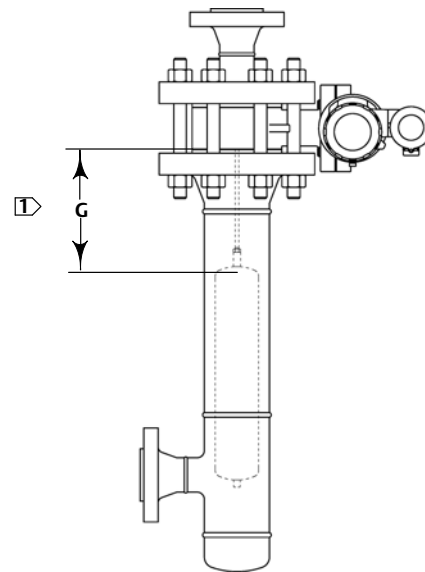
La figure 5 illustre le capteur 249W monté sur le côté de la cuve avec une cage de plongeur. La figure 6 donne les dimensions nécessaires pour fabriquer la cage pour un capteur 249W. La figure 7 donne les dimensions hors tout de l'enveloppe pour un capteur 249W et un contrôleur DLC3010 / DLC3020f ; la figure 8 donne les dimensions hors tout pour un capteur 249W et un contrôleur ou transmetteur 2500.

Figure 6. Connexions de cage habituelles



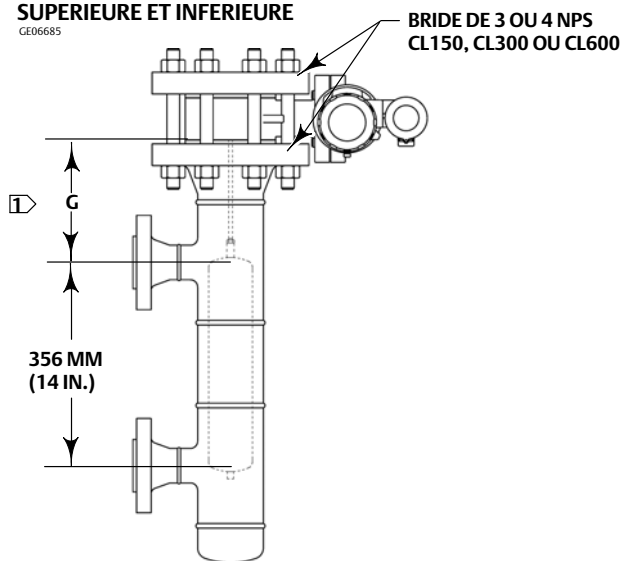
TYPE 1
CAGE AVEC CONNEXIONS DE CUVE
SUPERIEURE ET INFERIEURE

GE06685



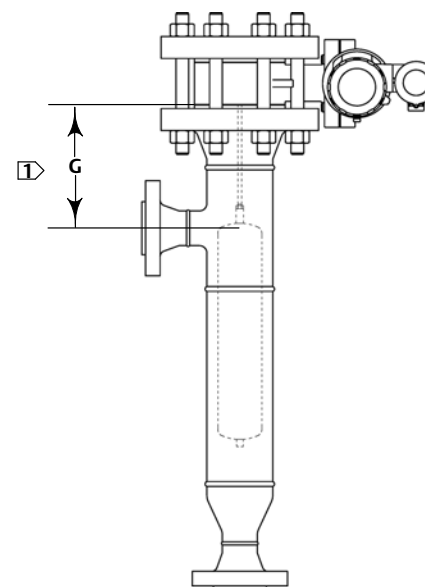
TYPE 2
CAGE AVEC CONNEXIONS DE CUVE
SUPERIEURE ET LATERALE INFERIEURE

GE06686



TYPE 3
CAGE AVEC CONNEXIONS DE CUVE
LATERALES SUPERIEURE ET INFERIEURE

GE06687



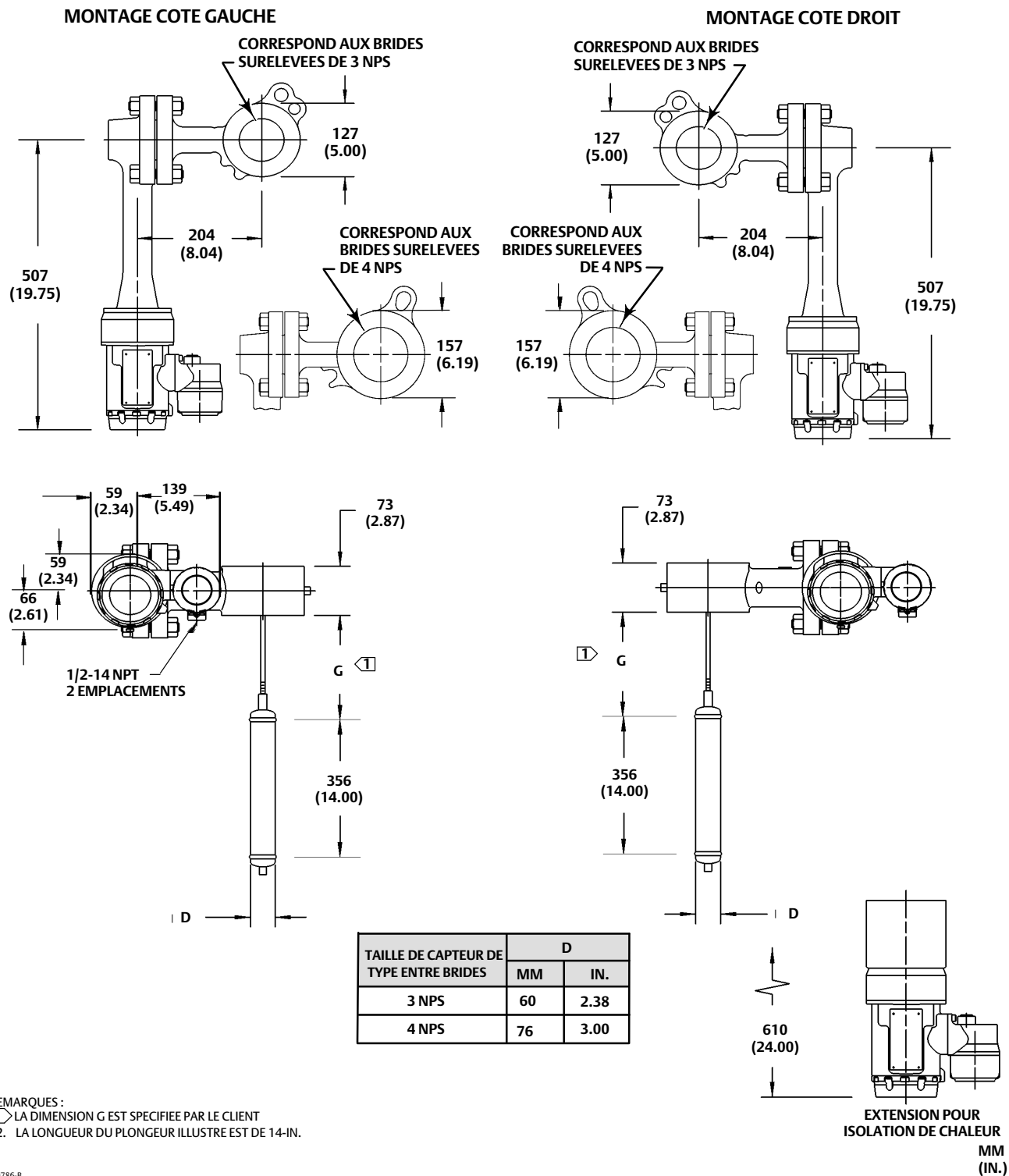
TYPE 4
CAGE AVEC CONNEXION DE CUVE LATERALE
SUPERIEURE ET CONNEXION INFERIEURE

GE06688

REMARQUES :

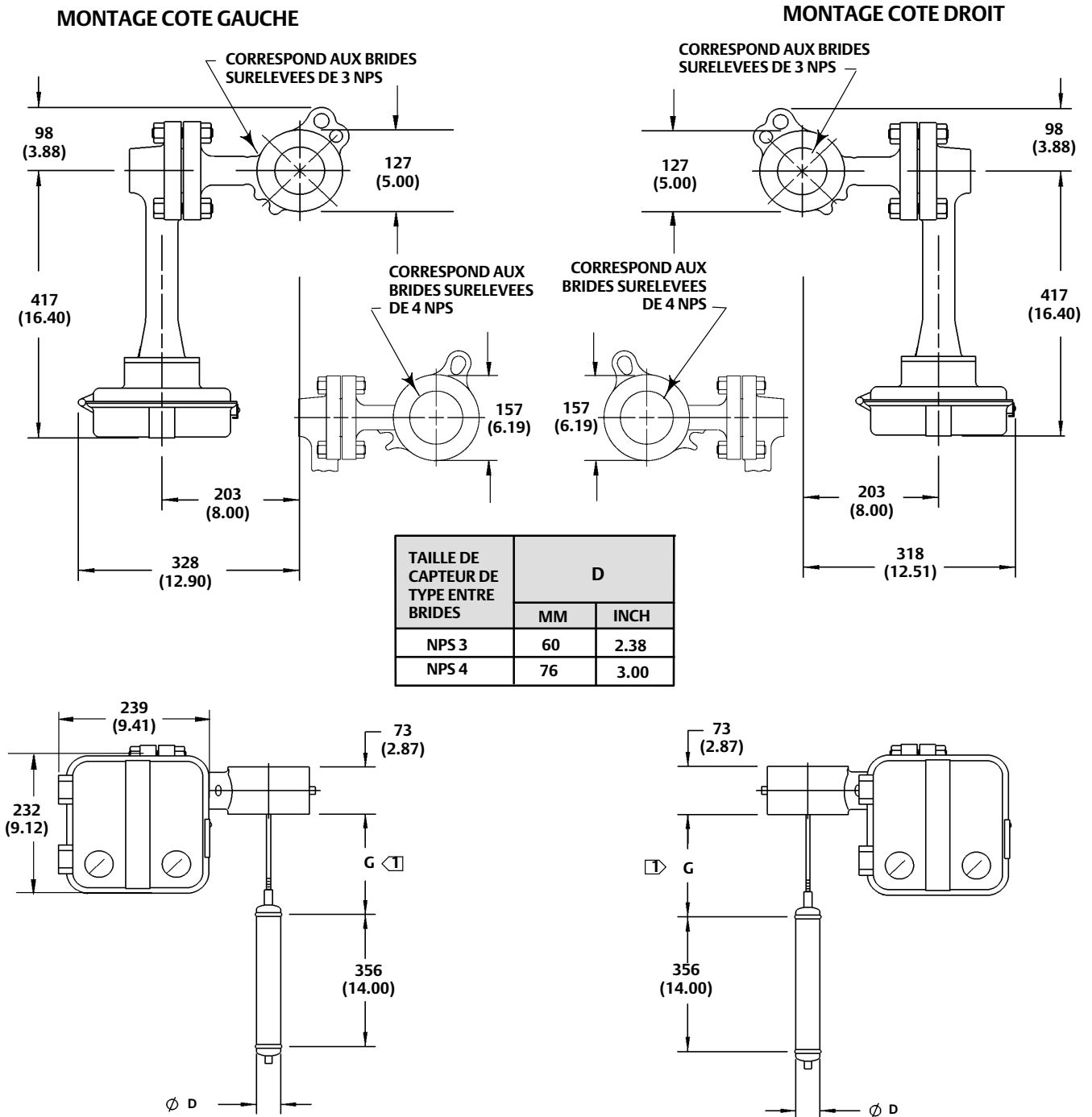
1. LA DIMENSION G EST SPECIFIEE PAR LE CLIENT
2. LES CONNEXIONS DE CUVE SONT DES BRIDES DE 1-1/2 OU 2 NPS CL150, CL300 OU CL600. (LES EXTREMITES DE CUVE PEUVENT ETRE AUSSI DES CONNEXIONS VISSEES OU A EMBOUT A SOUDER).
3. LA LONGUEUR DU PLONGEUR ILLUSTRÉE EST DE 14 IN.
4. LES CONNEXIONS ILLUSTRÉES S'APPLIQUENT AU CONTROLÉUR DLC3010 / DLC3020f. LES CONNEXIONS SONT ÉGALEMENT APPLICABLES AU MODÈLE 2500.

Figure 7. Dimensions hors tout de l'enveloppe pour un capteur 249W avec contrôleur DLC3010 ou DLC3020f Fisher (montage sur cage fournie par l'utilisateur)



REMARQUES :
 ① LA DIMENSION G EST SPECIFIEE PAR LE CLIENT
 2. LA LONGUEUR DU PLONGEUR ILLUSTRÉ EST DE 14-IN.

Figure 8. Dimensions hors tout de l'enveloppe pour un capteur 249W / 2500 Fisher (montage sur cage fournie par l'utilisateur)



MM
(IN.)

Lors de la fabrication de la cage, laisser un espace de 1/4 in. entre le plongeur et les parois de la cage (davantage pour les fluides visqueux ou chargés). Laisser également assez d'espace sous le plongeur de sorte qu'il ne touche pas le fond de la cage. La distance A doit être suffisante pour permettre un dégagement adéquat pour l'installation et pour avoir accès aux robinets d'isolement, etc. Lors de l'installation de la cage, s'assurer qu'elle est verticalement d'aplomb pour éviter que le plongeur n'en touche les parois.

Monter la cage en tirant des lignes d'égalisation entre les connexions de la cage et la cuve, comme illustré à la figure 5. Installer un robinet ou une vanne manuelle d'au moins 1-1/2 in. de diamètre sur chaque ligne d'égalisation. Installer également une vidange entre la cage et le robinet ou la vanne manuelle lorsque la ligne de la cage inférieure a un point bas de rétention de fluide. Pour des applications de mesure de niveau de fluide ou d'interface, placer la cage du plongeur de sorte que l'axe de la cage soit au plus près de la valeur moyenne de l'étendue de niveau de fluide ou d'interface à mesurer. Si nécessaire, installer aussi un regard sur la cuve ou sur la cage du plongeur.

Montage du capteur sur la cuve ou sur la cage du plongeur

AVIS

En cas d'insertion du plongeur dans la cuve ou dans la cage avant de l'avoir attaché à la bielle du plongeur, prévoir un support pour éviter que le plongeur ne tombe dans la cuve ou la cage et ne s'endommage.

Installer le corps de bride de type entre brides du capteur sur la cuve ou la cage du plongeur en suivant la procédure suivante.

Il est possible d'attacher le plongeur à la bielle du plongeur avant d'installer le capteur sur la cuve ou la cage. Dans ce cas, attacher le plongeur à la bielle du plongeur comme décrit à l'étape 1. Si le diamètre du plongeur est assez petit, il est possible d'installer un plongeur long ou démontable à travers le corps de bride après avoir installé celui-ci sur la bride de connexion. Dans ce cas, voir l'étape 4.

1. Placer le joint sur la bride de connexion. Installer le plongeur en le plaçant dans la cuve ou dans la cage. Tenir le corps de type entre brides au-dessus de la bride de connexion. Connecter le plongeur comme illustré à la figure 9, en fixant l'ensemble avec les ressorts à clavette fournis. En cas d'utilisation d'une extension de la tige du plongeur entre l'ergot du plongeur et la pièce d'extrémité de la tige, s'assurer que les écrous sont bien serrés à chaque extrémité de la tige.
2. Pour placer le corps de type entre brides sur la bride de connexion, insérer un goujon avec écrou par la bride et un des œillets du corps de type entre brides, comme illustré à la figure 10. Visser un deuxième écrou sur le haut du goujon pour maintenir le corps de type entre brides en position. Ce second écrou peut être retiré après avoir installé la bride supérieure.
3. En cas d'installation du plongeur à l'étape 1, passer à l'étape 5. Sinon, continuer avec l'étape 4.
4. Pour l'installation d'un plongeur long ou démontable :
 - a. Retirer l'axe du tube de torsion et la bielle du plongeur du corps de type entre brides.
 - b. Insérer le plongeur par le corps de type entre brides à l'intérieur de la cuve ou de la cage.
 - c. Ré-assembler l'axe du tube de torsion et la bielle du plongeur sur le corps de type entre brides.
 - d. Connecter le plongeur comme illustré à la figure 9, en fixant l'ensemble avec les ressorts à clavette fournis. En cas d'utilisation d'une extension de la tige du plongeur entre l'ergot du plongeur et la pièce d'extrémité de la tige, s'assurer que les écrous sont bien serrés à chaque extrémité de la tige.

Figure 9. Connexion du plongeur et de la bielle du plongeur

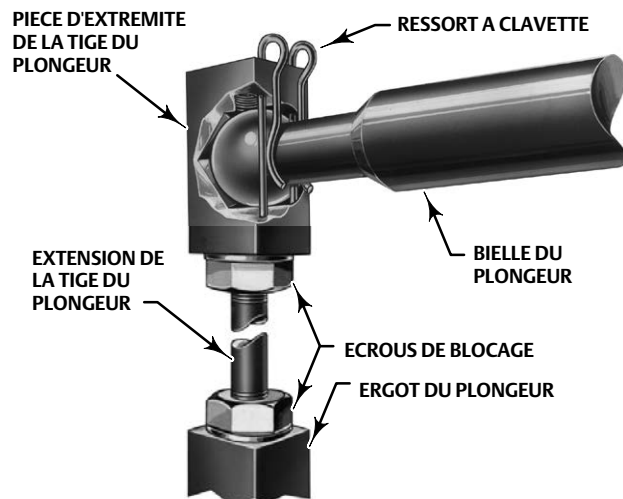


Figure 10. Installation d'un corps de type sandwich entre brides 249W Fisher sur la bride de connexion



Remarque

A la prochaine étape, en cas de montage du corps de type entre brides sur une cage de plongeur nécessitant un adaptateur de bride, installer celui-ci à la place de la bride pleine.

5. Voir la figure 11. Placer un deuxième joint sur le dessus du corps de type entre brides. Placer une bride pleine sur le corps de type entre brides de sorte que les trous de la bride pleine soient alignés avec ceux de la bride de connexion.
6. Voir la figure 12. Fixer le corps de type entre brides entre la bride pleine et la bride de connexion en insérant les goujons et les écrous restants. Serrer les écrous juste assez pour maintenir le corps de type entre brides en place.
7. Retirer l'écrou du goujon utilisé à l'étape 2. Réinsérer le goujon de sorte qu'il passe à la fois par les trous de la bride pleine et ceux de la bride de connexion. Revisser l'écrou sur le goujon.
8. Serrer tous les écrous de façon croisée au couple recommandé au tableau 2 ou 3.

Figure 11. Installation de la bride pleine



Figure 12. Installation terminée du capteur Fisher 249W



Tableau 2. Valeurs recommandées de couples de serrage des boulons, avec lubrifiants habituels (brides de 3 NPS)

Matériau des boulons et des écrous	Taille des boulons	Pression nominale de brides équivalentes	Lubrifiant			
			Enduit Fisher NCF2 ⁽¹⁾	Molykote [®] 321R	Lubriplate [®] Mag-1	Nickel Special Never-Seez [®]
			Couple, N.m (ft-lb)			
SA193-B7	5/8-11	CL150	431±62 (97±14)	431±62 (97±14)	556±84 (125±19)	534±80 (120±18)
	3/4-10	CL300	667±98 (150±22)	667±98 (150±22)	845±124 (190±28)	801±133 (180±30)
	3/4-10	CL600	667±98 (150±22)	667±98 (150±22)	845±124 (190±28)	801±133 (180±30)
SA193-B7M	5/8-11	CL150	431±44 (97±10)	431±44 (97±10)	556±58 (125±13)	534±53 (120±12)
	3/4-10	CL300	689±71 (155±16)	689±71 (155±16)	890±89 (200±20)	845±84 (190±19)
	3/4-10	CL600	689±71 (155±16)	689±71 (155±16)	890±89 (200±20)	845±84 (190±19)
SA193-B8M CL2	5/8-11	CL150	Sans objet	418±62 (94±14)	534±80 (120±18)	511±67 (115±15)
	3/4-10	CL300		689±102 (155±23)	890±133 (200±30)	845±124 (190±28)
	3/4-10	CL600		689±102 (155±23)	890±133 (200±30)	845±124 (190±28)

1. Avec NCF2 sans lubrifiant supplémentaire, utiliser comme valeurs de couple celles pour Molykote 321R

Tableau 3. Valeurs recommandées de couples de serrage des boulons, avec lubrifiants habituels (brides de 4 NPS)

Matériau des boulons et des écrous	Taille des boulons	Pression nominale de brides équivalentes	Lubrifiant			
			Enduit Fisher NCF2 ⁽¹⁾	Molykote 321R	Lubriplate Mag-1	Nickel Special Never-Seez
			Couple, N.m (ft-lb)			
SA193-B7	5/8-11	CL150	431±62 (97±14)	431±62 (97±14)	556±84 (125±19)	534±80 (120±18)
	3/4-10	CL300	667±98 (150±22)	667±98 (150±22)	845±124 (190±28)	801±133 (180±30)
	7/8-9	CL600	1022±102 (230±23)	1022±102 (230±23)	1289±129 (290±29)	1222±122 (275±28)
SA193-B7M	5/8-11	CL150	431±44 (97±10)	431±44 (97±10)	556±58 (125±13)	534±53 (120±12)
	3/4-10	CL300	689±71 (155±16)	689±71 (155±16)	890±89 (200±20)	845±84 (190±19)
	7/8-9	CL600	1022±102 (230±23)	1022±102 (230±23)	1289±129 (290±29)	1222±122 (275±28)
SA193-B8M CL2	5/8-11	CL150	Sans objet	418±62 (94±14)	534±80 (120±18)	511±67 (115±15)
	3/4-10	CL300		689±102 (155±23)	890±133 (200±30)	845±124 (190±28)
	7/8-9	CL600		956±96 (255±96)	1133±114 (255±26)	1111±111 (250±25)

1. Avec NCF2 sans lubrifiant supplémentaire, utiliser comme valeurs de couple celles pour Molykote 321R

Maintenance

Les pièces du capteur sont sujettes à une usure normale et doivent être inspectées et remplacées, au besoin. La fréquence des inspections et des remplacements dépend de la sévérité des conditions de service.

⚠ AVERTISSEMENT

Suivre les instructions suivantes avant toute procédure de maintenance pour éviter toute blessure ou tout dommage causé par la dissipation soudaine de la pression.

- Toujours porter des vêtements, des gants et des lunettes de protection.
- Dissiper la pression du procédé dans la cuve où le capteur 249W est installé.
- Vidanger le fluide de procédé de la cuve.
- Couper toute entrée électrique ou pneumatique vers le contrôleur ou le transmetteur connecté au capteur Type 249W et dissiper toute pression d'alimentation pneumatique.
- Desserrer avec précaution les boulons sur les brides ou les bouchons sur la conduite.
- Retirer le contrôleur ou le transmetteur de l'axe du tube de torsion (n° 2).

Avant toute opération de maintenance nécessitant la manipulation du plongeur, inspecter celui-ci (n° 4) pour s'assurer qu'aucun liquide sous pression n'y a pénétré.

Le plongeur de cet ensemble est hermétique. Tout liquide ou pression y pénétrant est donc amené à y demeurer pour une longue période. Un plongeur dont l'étanchéité a été compromise peut contenir :

- de la pression si le plongeur est situé à l'intérieur d'une cuve sous pression,
- un liquide pressurisé du fait d'un changement de température,
- ou un liquide inflammable, dangereux ou corrosif.

Si le plongeur sous pression ou en contact avec le fluide de procédé est percé, soumis à la chaleur ou réparé, un échappement soudain de fluide sous pression, un contact avec un liquide dangereux ou un incendie peuvent survenir, ce qui peut causer des blessures ou des dommages.

Manipuler le plongeur avec précaution et prendre en considération les caractéristiques spécifiques du liquide de procédé utilisé.

Consulter l'ingénieur des procédés ou l'ingénieur responsable de la sécurité pour prendre toutes les mesures supplémentaires de protection contre le fluide du procédé.

Remarque

Les signes indicateurs de pannes spécifiques à certaines pièces du capteur sont présentés dans les sections suivantes, sauf pour les joints d'étanchéité (n° 12 et 13). Chaque section est spécifique à ces pièces. Quelqu'en soit l'emplacement, un défaut du joint d'étanchéité se repère par une fuite au niveau du joint. Chaque fois qu'un joint est retiré au cours d'une opération, le remplacer au remontage par un joint neuf.

Les procédures suivantes s'appliquent au capteur 249W tel qu'illustré à la figure 14. Voir la figure 14 pour l'emplacement des articles numérotés.

Retrait du plongeur et de sa tige

▲ AVERTISSEMENT

Consulter AVERTISSEMENT au début de cette section.

Le plongeur (n° 4) est hermétique. Tout liquide ou pression ayant pénétré dans le plongeur est amené à y demeurer pour une longue période.

Une accumulation de résidus de procédé sur le plongeur et la tige du plongeur (n° 11) peut modifier le poids ou la course du plongeur. Une tige tordue ou un plongeur bosselé ou corrodé peut réduire les performances.

Si le plongeur repose contre la butée de course, semble en surcharge ou entraîne une dérive ou toute autre erreur du signal de sortie, il se peut qu'un liquide ou une pression ait pénétré dans le plongeur. Un tel plongeur peut contenir de la pression s'il est situé à l'intérieur d'une cuve sous pression, un liquide pressurisé du fait d'un changement de température et peut aussi contenir un liquide inflammable ou dangereux.

▲ AVERTISSEMENT

Si le plongeur sous pression ou en contact avec le fluide de procédé est percé, soumis à la chaleur ou réparé, un échappement soudain de fluide sous pression, un contact avec un liquide dangereux ou un incendie peuvent survenir, susceptible de causer des blessures ou des dommages.

Manipuler le plongeur avec précaution.

1. Maintenir le corps du capteur (n° 1) et de l'axe du tube de torsion (n° 2) avant de retirer le boulonnage qui maintient le corps de type entre brides fixé à la cuve ou à la cage du plongeur.

AVIS

En retirant le capteur de la cuve ou de la cage, le plongeur peut rester attaché à la bielle du plongeur et être retiré en même temps que le corps de type entre brides (n° 1). Pour séparer le plongeur de la bielle avant de retirer le corps de type entre brides, retirer le ressort à clavette (n° 10).

Faire attention de ne pas laisser le plongeur glisser et tomber dans le fond de la cuve ou de la cage, ce qui pourrait endommager le plongeur.

2. Retirer le capteur prudemment. Si le plongeur reste accroché au capteur, prendre soin de ne pas endommager le plongeur ou de ne pas tordre l'arbre du plongeur en posant le capteur.
3. Suivre cette procédure pour remplacer plongeur, bielle du plongeur, ressort à clavette, pièce d'extrémité de la tige et ergot de plongeur selon le besoin.

Remplacement du plongeur, du ressort à clavette, de la pièce d'extrémité de la tige et de l'ergot du plongeur

Le ressort à clavette (n° 10), la bille sur l'ensemble bielle / entraînement du plongeur (n° 5) et la pièce d'extrémité de la tige ou le connecteur de tige du plongeur (n° 6) peuvent être trop usés pour une bonne connexion ou tellement encrassés ou corrodés que le plongeur ne pivote pas correctement. Dans ce cas, remplacer les pièces nécessaires.

AVIS

S'il est nécessaire de détacher le plongeur de la bielle du plongeur avant de le retirer de la cuve ou de la cage de plongeur, prévoir un support approprié pour éviter que le plongeur ne tombe dans la cuve ou la cage et ne s'endommage.

1. Après avoir suivi la procédure adéquate pour retirer le capteur et le plongeur de la cuve ou de la cage de plongeur, porter le capteur dans une zone de maintenance appropriée. Maintenir l'ensemble pour éviter d'endommager le plongeur, la bielle du plongeur, l'ensemble bielle / entraînement du plongeur et autres pièces détachées.
2. Pour maintenir le plongeur, installer la tige et la pièce d'extrémité de la tige (ou une tige filetée) dans le trou fileté UNF 28 de 1/4 in. situé dans l'ergot du plongeur ou le connecteur de tige.
3. Pour atteindre le ressort à clavette, l'ergot du plongeur, la bille de l'ensemble bielle / entraînement du plongeur, la pièce d'extrémité de l'arbre ou le connecteur de tige :

Retirer le ressort à clavette pour libérer le plongeur ou la pièce d'extrémité de l'arbre de la bille de l'ensemble bielle / entraînement du plongeur. Séparer le plongeur ou la pièce d'extrémité de la tige, de la bille.

4. Remplacer selon le besoin les pièces usées ou endommagées. Replacer le plongeur ou la pièce d'extrémité de la tige sur l'ensemble bielle / entraînement du plongeur. Installer le ressort à clavette.
5. Installer le capteur et le contrôleur / transmetteur, puis étalonner ce dernier en suivant la procédure détaillée dans le manuel d'utilisation du contrôleur ou du transmetteur.

Remplacement de l'ensemble bielle / entraînement du plongeur

La bille sur l'ensemble bielle / entraînement du plongeur (n° 5) peut être trop usée pour une bonne connexion ou tellement encrassée ou corrodée que le plongeur ne pivote pas correctement. Remplacer l'ensemble bielle / entraînement du plongeur si nécessaire.

AVIS

S'il est nécessaire de détacher le plongeur de l'ensemble bielle / entraînement du plongeur avant de le retirer de la cuve ou de la cage de plongeur, prévoir un support approprié pour éviter que le plongeur ne tombe dans la cuve ou la cage et ne s'endommage.

1. Après avoir suivi la procédure adéquate pour retirer le capteur et le plongeur de la cuve ou de la cage de plongeur, porter le capteur dans une zone de maintenance appropriée. Maintenir l'ensemble pour éviter d'endommager le plongeur, la tige de plongeur, l'ensemble bielle / entraînement du plongeur et autres pièces détachées.
2. Retirer le contrôleur / transmetteur et le plongeur (n° 4). Retirer ensuite les écrous hexagonaux (n° 20) qui fixent l'axe du tube de torsion (n° 2) au corps de type entre brides (n° 1) pour les séparer.
3. Enlever les écrous (n° 18) et la bride de retenue (n° 14) à l'extrémité de l'axe du tube de torsion.
4. Enlever la plaque de positionnement (n° 15) en libérant ses deux plots de maintien.

Le plot vertical s'adapte dans un trou de la bride de l'axe du tube de torsion (partie supérieure de la figure 13, gauche). Le plot horizontal (masqué derrière le tournevis au bas de la figure 13) s'adapte dans une fente à l'extrémité extérieure du tube de torsion (cet ergot est positionné à droite de l'extrémité extérieure du tube dans la vue éclatée de la figure 13).

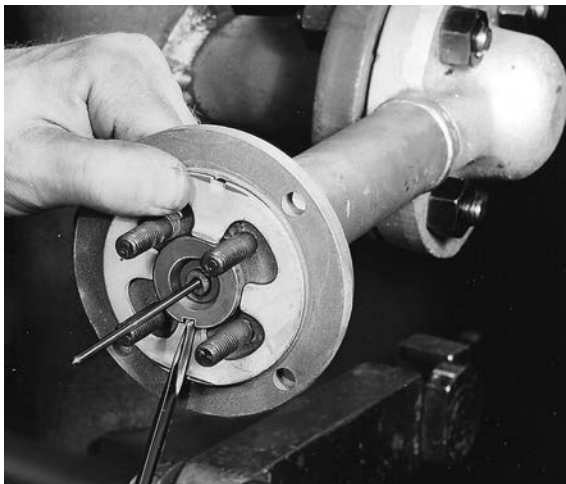
Placer une lame de tournevis dans les fentes de la plaque de positionnement et l'extrémité du tube extérieur comme le montre la figure 13. Faire pivoter lentement la plaque de positionnement pour libérer son plot de l'axe du tube de torsion. Puis faire pivoter la plaque de positionnement dans le sens inverse pour que le plongeur revienne à sa position de repos et faire glisser l'autre plot de la plaque de son logement à l'extrémité extérieure du tube.

5. Extraire le tube de torsion hors de l'axe du tube de torsion. Retirer le joint d'étanchéité (n° 13) à l'extrémité du tube et l'éliminer (un joint d'étanchéité neuf sera installé à l'étape 9). Nettoyer les surfaces d'accouplement des joints.
6. A l'aide d'un outil adapté, desserrer et enlever le boulon du support d'entraînement supérieur (n° 8). Soulever l'ensemble bielle/entraînement du plongeur reposant sur le profil en lame de couteau du support d'entraînement (n° 7).
7. Vérifier visuellement le niveau de corrosion ou d'usure du support d'entraînement. Si son remplacement est nécessaire, déposer le support d'entraînement en enlevant le boulon du support d'entraînement inférieur. Installer un support d'entraînement neuf et le boulon du support d'entraînement inférieur.
8. Installer l'ensemble bielle-entraînement du plongeur neuf sur le profil en lame de couteau du support d'entraînement. Installer sans serrer le boulon du support d'entraînement supérieur (n° 8).
9. Insérer le joint d'étanchéité neuf à l'extrémité du tube dans le renforcement de l'axe du tube de torsion.
10. Insérer l'axe du tube de torsion et le faire pivoter jusqu'à ce que son encoche s'adapte à l'ensemble de bielle du plongeur et que la bride extérieure du tube repose contre le joint d'étanchéité.
11. En plaçant le pouce sur la partie supérieure de la plaque de positionnement et un tournevis dans les fentes comme indiqué à la figure 13, faire pivoter la plaque et enclencher le plot de la plaque dans le trou de l'axe du tube de torsion (ceci préchargera le tube de torsion).
12. Installer la bride de retenue et la fixer à l'aide de quatre écrous (n° 18) en veillant à les serrer uniformément.
13. Serrer le boulon du support d'entraînement supérieur (n° 8). Il sera nécessaire d'appliquer une légère pression à l'ensemble bielle/entraînement du plongeur pour accéder au boulon du support d'entraînement supérieur.
14. Installer l'axe du tube de torsion sur le corps de type entre brides et le fixer avec une boulonnerie adéquate (n° 19 et 20).
15. Installer le capteur et le contrôleur / transmetteur, puis étalonner ce dernier en suivant la procédure détaillée dans le manuel d'utilisation du contrôleur ou du transmetteur.

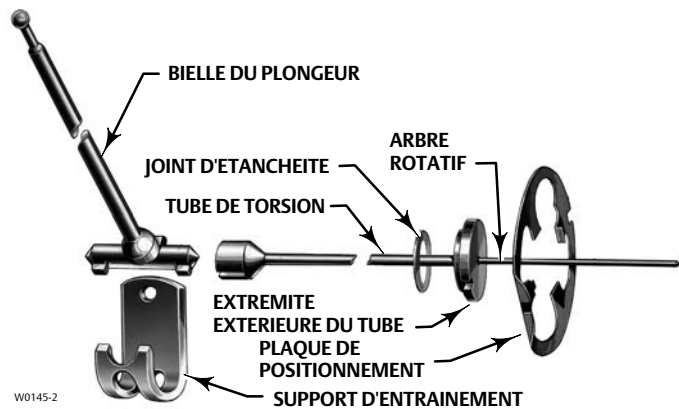
Remplacement du tube de torsion

Des traces de corrosion ou de fuite sur l'extérieur du tube de torsion indiquent une détérioration du tube de torsion (n° 3) ou du joint (n° 13). Un signal de sortie de l'arbre rotatif instable ou inexistant peut indiquer un mauvais emboîtement du support de l'ensemble bielle / entraînement dans l'encoche à l'extrémité du tube de torsion (n° 5).

Figure 13. Axe du tube de torsion et bielle du plongeur



W0654-1



VUE ECLATEE DU TUBE DE TORSION ET DE LA BIELLE DU PLONGEUR

DEPOSE OU POSE DE LA PLAQUE DE POSITIONNEMENT

1. Après avoir suivi la procédure adéquate pour retirer le capteur et le plongeur de la cuve ou de la cage de plongeur, porter le capteur dans une zone de maintenance appropriée. Maintenir le capteur pour éviter d'endommager le plongeur, la tige de plongeur, l'ensemble bielle / entraînement du plongeur et autres pièces détachées.
2. Retirer le contrôleur / transmetteur et le plongeur (n° 4). Retirer ensuite les écrous hexagonaux (n° 20) qui fixent l'axe du tube de torsion (n° 2) au corps de type entre brides (n° 1). Séparer l'axe du tube de torsion du corps de type entre brides.
3. Retirer les écrous (n° 18) et la bride de maintien (n° 14) maintenant la plaque de positionnement (n° 15) à l'extrémité de l'axe du tube de torsion.

AVIS

Si le plongeur est encore attaché à la bielle du plongeur, faire attention à ne pas laisser le tube de torsion glisser aux étapes 4 et 6. Ne pas laisser glisser le plongeur pour éviter de l'endommager ou d'endommager le tube de torsion.

4. Retirer la plaque de positionnement (n° 15) en libérant ses deux plots.

Le plot vertical s'emboîte dans un orifice de la bride de l'axe du tube de torsion (voir la figure 13). Le plot horizontal (caché derrière le tournevis sur la figure 13) s'emboîte dans une encoche située sur l'extrémité extérieure du tube de torsion : la vue éclatée de la figure 13 illustre ce plot à droite de l'extrémité extérieure du tube.

La plaque de positionnement peut être détachée de l'axe du tube de torsion et de l'extrémité extérieure du tube en forçant, si le plongeur a déjà été déconnecté de la bielle. Cependant, si le plongeur est toujours attaché à la bielle, placer un tournevis dans les fentes de la plaque de positionnement et du tube extérieur comme illustré à la figure 13. Faire lentement tourner la plaque de positionnement pour dégager le plot de l'axe du tube de torsion. Faire tourner ensuite la plaque dans l'autre sens jusqu'à ce que le plongeur soit au repos et dégager l'autre plot de son encoche sur l'extrémité extérieure du tube.

5. Extraire le tube de torsion et le joint d'étanchéité hors de l'axe du tube de torsion. Retirer le joint d'étanchéité (n° 13) à l'extrémité du tube et l'éliminer (un joint d'étanchéité neuf sera installé à l'étape 6). Nettoyer les surfaces d'accouplement des joints.
6. Installer un joint d'étanchéité neuf à l'extrémité du tube dans le renforcement de l'axe du tube de torsion.
7. Installer le tube de torsion dans l'axe du tube de torsion, comme illustré dans la figure 13. Faire pivoter le tube de torsion jusqu'à ce que sa douille s'adapte au membre de l'excitateur sur la tige de plongeur et que la bride extérieure du tube repose contre le

joint d'étanchéité. En plaçant le pouce sur la partie supérieure de la plaque de positionnement et un tournevis dans les fentes comme indiqué à la figure 13, faire pivoter la plaque et enclencher le plot de la plaque dans le trou de l'arbre du tube de torsion (ceci préchargera le tube de torsion).

8. Installer la bride de retenue et la fixer à l'aide de quatre écrous (n° 18) en veillant à les serrer uniformément.
9. Installer l'axe du tube de torsion sur le corps de type entre brides et le fixer avec une boulonnerie adéquate (référence 19 et 20).
10. Installer le capteur et le contrôleur/transmetteur. Étalonner le contrôleur/transmetteur selon les procédures incluses dans le manuel d'instructions du contrôleur/transmetteur.

Inversement du montage, de la gauche vers la droite et vice versa

Si le support d'entraînement (n° 7) est trop mobile, la surface du support à profil de lame de couteau trop usée ou l'ensemble bielle / entraînement (n° 5) tordu, usé ou corrodé, les performances de l'unité peuvent en être réduites. Vérifier particulièrement l'état de la bille de la bielle du plongeur.

AVIS

Maintenir le support du capteur pour éviter d'endommager le plongeur, la bielle de plongeur, l'ensemble bielle / entraînement du plongeur et autres pièces détachées.

1. Après avoir suivi la procédure adéquate pour retirer le capteur et le plongeur de la cuve ou de la cage de plongeur, porter le capteur dans une zone de maintenance appropriée.
2. Retirer le contrôleur/transmetteur et le plongeur (n° 4). Retirer ensuite les écrous hexagonaux (n° 20) qui fixent l'axe du tube de torsion (n° 2) au corps de type entre brides (n° 1). Séparer l'axe du tube de torsion du corps de type entre brides.
3. Suivre la procédure adéquate pour retirer le tube de torsion (n° 3).
4. Retirer les boulons du support d'entraînement (n° 8), l'ensemble bielle / entraînement (n° 5) et le support d'entraînement (n° 7).

Remarque

Prendre soin d'installer le support d'entraînement avec le profil en lame de couteau pointant vers le haut lorsque l'axe du tube de torsion est monté selon l'orientation souhaitée. Étant donné que la rotation de l'axe du tube de torsion de 180° bascule le fonctionnement du contrôleur ou transmetteur d'action directe à action inverse et vice-versa, le contrôleur / transmetteur doit également être inversé lors de l'inversion du montage.

5. Installer le support d'entraînement (n° 7), l'ensemble bielle / entraînement (n° 5) et les boulons du support d'entraînement (n° 8) dans l'axe du tube de torsion (n° 2). Installer un joint neuf (n° 12). Installer l'axe du tube de torsion sur le corps de type entre brides et le fixer avec une boulonnerie adéquate (n° 19 et 20).
6. Installer le capteur et le contrôleur / transmetteur, puis étalonner ce dernier en suivant la procédure détaillée dans le manuel d'utilisation du contrôleur ou du transmetteur.

Simulation des conditions du procédé pour l'étalonnage des contrôleurs de niveau et des transmetteurs Fisher

Contactez un [bureau commercial Emerson](#) pour obtenir le supplément au manuel d'instructions du capteur 249 : Simulation des conditions du procédé pour l'étalonnage des contrôleurs de niveau et des transmetteurs Fisher ([D103066X012](#)).

Documents connexes

Cette section dresse la liste d'autres documents contenant des informations relatives au capteur de niveau 249W. Ces documents sont les suivants :

- Bulletin 34.2:2500— 2500-249 Pneumatic Controllers and Transmitters [Transmetteurs et contrôleurs pneumatiques 249] ([D200037X012](#))
- Bulletin 34.2:249—Fisher Level Controller and Transmitter Dimensions [Dimensions des contrôleurs de niveau et des transmetteurs Fisher] ([D200039X012](#))
- Simulation of Process Conditions for Calibration of Fisher Level Controllers and Transmitters - Supplement to 249 Sensor Instruction Manual [Simulation des conditions du procédé pour l'étalonnage des contrôleurs de niveau et des transmetteurs Fisher - Supplément aux manuels d'instructions du capteur 249] ([D103066X012](#))
- Bolt Torque Information - Supplement to 249 Sensor Instruction Manuals [Informations relatives aux couples de serrage recommandés - Supplément aux manuels d'instructions des capteurs] ([D103220X012](#))
- Torque Tube Identification - Supplement to 249 Sensor Instruction Manuals [Supplément aux manuels d'instructions des capteurs 249 - Informations relatives à l'identification des tubes de torsion] ([D103283X012](#))

Tous ces documents sont disponibles auprès d'un bureau commercial Emerson. Voir aussi le site Internet www.Fisher.com.

Commande de pièces détachées

Toujours indiquer le numéro de série du capteur dans toute correspondance avec le [bureau commercial Emerson](#) concernant cet appareil. Chaque capteur possède un numéro de série gravé sur la plaque signalétique (n° 21) attachée à l'axe du tube de torsion. Ce numéro apparaît également sur la plaque signalétique du contrôleur / transmetteur lorsque qu'une unité complète (contrôleur / transmetteur / capteur) est expédiée directement d'usine.

⚠ AVERTISSEMENT

N'utiliser que des pièces détachées d'origine Fisher. Des composants non fournis par Emerson ne doivent, en aucune circonstance, être utilisés dans un instrument Fisher. L'utilisation de composants non fournis par Emerson peut annuler la garantie, affecter les performances de l'instrument et provoquer des blessures et des dommages matériels.

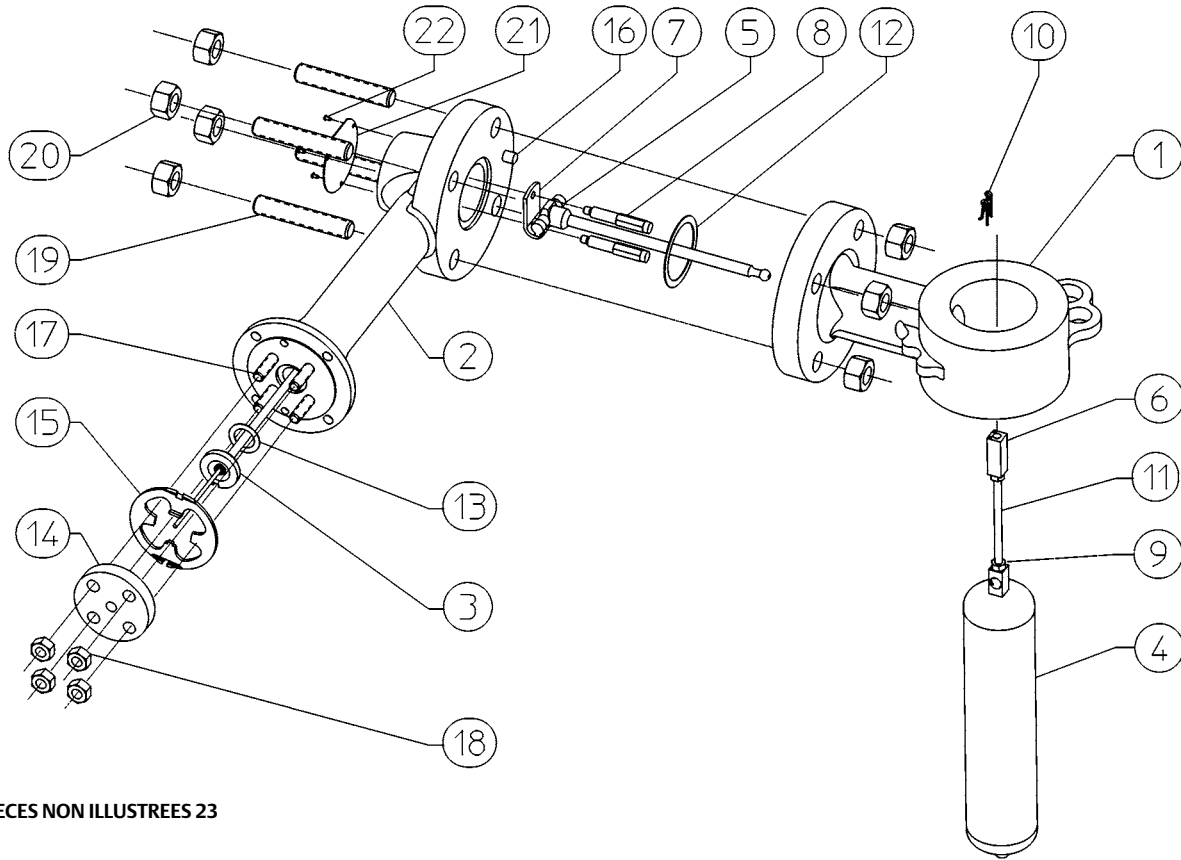
Détermination de la longueur de la tige du plongeur

Pour commander une tige de plongeur, déterminer sa longueur à partir de la distance G d'après la figure 6 pour les cages de types 3 et 4. Pour les cages de types 1 et 2, la distance G est en général égale à 0, car le plongeur est généralement suspendu de la tige et du support d'entraînement et qu'une tige de plongeur n'est pas nécessaire.

La longueur de la tige du plongeur est la distance G arrondie au 1/2 in. le plus proche. Par exemple, si la distance G est égale à 12,63 in., la longueur de la tige à spécifier est de 12,5 in. Si la distance G est égale à 9,44 in., la longueur de la tige à spécifier sera de 9,5 in.

Les longueurs de tige peuvent être ajustées à environ $\pm 0,25$ in. si une exactitude supérieure est requise. Les arbres de plongeur sont disponibles par incréments de 1/2 in. de 2 à 54 in.

Figure 14. Construction de capteur 249W Fisher



PIECES NON ILLUSTRÉES 23

Liste des pièces détachées

Remarque

Contactez un [bureau commercial Emerson](#) pour des informations sur la commande de pièces détachées.

N° Description

1	Wafer Body NPS 3 NPS 4
2	Torque Tube Arm
3*	Torque Tube Assy ⁽¹⁾ Std wall Thin wall Heavy wall
4*	Displacer ⁽¹⁾
5	Rod/Driver Assy
6	Displacer Stem End Piece
7	Driver Bearing
8	Driver Bearing Bolt (2 req'd)
9	Hex Nut (2 req'd)

N° Description

10*	Cotter Spring (2 req'd)
11	Displacer Stem When ordering a replacement displacer stem, specify length and desired material.
12*	Arm Gasket
13*	Tube End Gasket ⁽¹⁾
14	Retaining Flange
15	Positioning Plate
16	Groove Pin
17	Stud Bolt ⁽¹⁾ (4 req'd)
18	Hex Nut ⁽¹⁾ (4 req'd)
19	Bolt Stud ⁽¹⁾ (4 req'd) NPS 3 Wafer Body NPS 4 Wafer Body
20	Hex Nut ⁽¹⁾ NPS 3 Wafer Body (8 req'd) NPS 4 Wafer Body (4 req'd)
21	Nameplate
22	Drive Screw
23	B31-3 Nameplate (not shown)
24	NACE Tag (not shown)
25	Wire (not shown)

*Pièces rechange recommandées

1. Cette pièce existe dans une grande variété de matériaux de construction, de dimensions et autres spécifications. Contactez le bureau commercial Emerson pour toute assistance lors du choix des matériaux, dimensions ou spécifications.

Ni Emerson, ni Emerson Automation Solutions, ni aucune de leurs entités affiliées n'assument quelque responsabilité que ce soit quant au choix, à l'utilisation ou à la maintenance d'un quelconque produit. La responsabilité du choix, de l'utilisation et de la maintenance d'un produit incombe à l'acquéreur et à l'utilisateur final.

Fisher et FIELDVUE sont des marques qui appartiennent à une des sociétés de l'unité commerciale d'Emerson Automation Solutions d'Emerson Electric Co. Emerson Automation Solutions, Emerson et le logo Emerson sont des marques de commerce et de service d'Emerson Electric Co. Toutes les autres marques sont la propriété de leurs propriétaires respectifs.

Le contenu de cette publication n'est présenté qu'à titre informatif et bien que les efforts aient été faits pour s'assurer de la véracité des informations présentées, celles-ci ne sauraient être considérées comme une ou des garanties, tacites ou expresses, des produits ou services décrits par les présentes, ni une ou des garanties quant à l'utilisation ou l'applicabilité desdits produits et services. Toutes les ventes sont régies par nos conditions générales, disponibles sur demande. Nous nous réservons le droit de modifier ou d'améliorer la conception ou les spécifications de tels produits à tout moment et sans préavis.

Emerson Automation Solutions

Marshalltown, Iowa 50158 USA

Sorocaba, 18087 Brazil

Cernay, 68700 France

Dubai, United Arab Emirates

Singapore 128461 Singapore

www.Fisher.com

