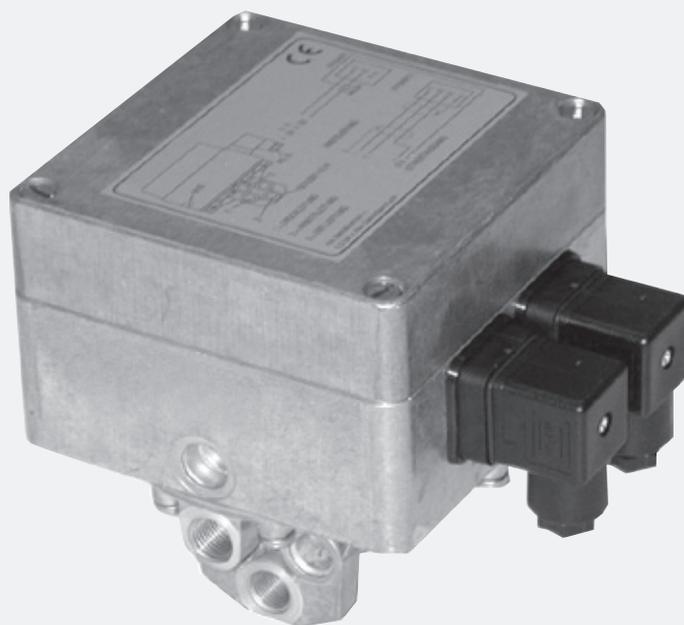


Betriebsanleitung | Operating instructions | Mode d'emploi |
Istruzioni per l'uso | Instrucciones de servicio | Bruksanvisning

Druckregelventil
Pressure regulator
Régulateur de pression
valvola riduttrice di pressione
Válvula reguladora de presión
E/P-omvandlare

EV07

R414001175/06.2016, Replaces: 04.2016, DE/EN/FR/IT/ES/SV



Deutsch

1 Zu dieser Dokumentation

Gültigkeit der Dokumentation

Diese Dokumentation gilt für folgende Druckregelventile:

Materialnr.	Betriebsdruck	Ausgangsdruck	Sollwert	Istwert	Abb.
5610102050	8	0,1 – 6 bar	0–20 mA	0 – 20 mA	4
5610102150	8	0,1 – 6 bar	4–20 mA	4 – 20 mA	4
5610102060	8	0,1 – 6 bar	0–20 mA	4 – 20 mA	4
5610102070	8	0,1 – 6 bar	0–10 V	10 V konstant	5 ¹⁾
5610102170	11	0,15 – 10 bar	4–20 mA	4 – 20 mA	4

1) Ausgang 10 V konstant zur Speisung eines Sollwertpotentiometers.

Diese Dokumentation richtet sich an Monteure, Bediener und Anlagenbetreiber. Sie enthält wichtige Informationen, um das EV07-Druckregelventil sicher und sachgerecht zu montieren, bedienen, warten und einfache Störungen selbst zu beseitigen.

Erforderliche Dokumentation

Das EV07-Druckregelventil ist eine Anlagenkomponente, beachten Sie daher die Anleitungen der übrigen Anlagenkomponenten sowie die Anlagendokumentation.

Darstellung von Informationen

Warnhinweise

In dieser Dokumentation stehen Sicherheitshinweise vor einer Handlungsabfolge, bei der die Gefahr von Personen- oder Sachschäden besteht. Die beschriebenen Maßnahmen zur Gefahrenabwehr müssen eingehalten werden.

Sicherheitshinweise sind wie folgt aufgebaut:

 SIGNALWORT
Art und Quelle der Gefahr
Folgen bei Nichtbeachtung
▶ Maßnahme zur Gefahrenabwehr

Erläuterungen zu den Warnhinweisen

 GEFAHR
Kennzeichnet eine gefährliche Situation, in der Tod oder schwere Körperverletzung eintreten werden, wenn sie nicht vermieden wird.
 WARNUNG
Kennzeichnet eine gefährliche Situation, in der Tod oder schwere Körperverletzung eintreten können, wenn sie nicht vermieden wird.
 VORSICHT
Kennzeichnet eine gefährliche Situation, in der leichte bis mittelschwere Körperverletzungen eintreten können, wenn sie nicht vermieden wird.
ACHTUNG
Sachschäden: Das Produkt oder die Umgebung können beschädigt werden.

Abkürzungen

In dieser Dokumentation werden folgende Abkürzungen verwendet:

Abkürzungen	Bedeutung
EV07	E = Elektropneumatisches Druckregelventil, V = vorgesteuert, 07 = Nennweite 7
DC	D irect c urrent = Gleichstrom
SW	S chlüssel w eite

2 Sicherheitshinweise

Das EV07-Druckregelventil wurde gemäß den anerkannten Regeln der Technik hergestellt. Trotzdem besteht die Gefahr von Personen- und Sachschäden, wenn Sie dieses Kapitel und die Sicherheitshinweise in dieser Dokumentation nicht beachten.

- ▶ Lesen Sie diese Dokumentation gründlich und vollständig, bevor Sie mit dem EV07-Druckregelventil arbeiten.

- ▶ Bewahren Sie die Anleitung so auf, dass sie jederzeit für alle Benutzer zugänglich ist.
- ▶ Geben Sie das EV07-Druckregelventil an Dritte stets zusammen mit der Betriebsanleitung weiter.

Bestimmungsgemäße Verwendung

Das EV07-Druckregelventil ist ein pneumatisches Gerät mit integrierter Elektronik, das ausschließlich zur Regelung von pneumatischen Drücken bestimmt ist. Zulässige Medien sind trockene und kondensatfreie Luft. Der Betrieb mit reinem Sauerstoff ist nicht erlaubt.

- ▶ Setzen Sie das EV07-Druckregelventil ausschließlich im industriellen Bereich ein.

Wenn Sie das EV07-Druckregelventil im Wohnbereich (Wohn-, Geschäfts- und Gewerbebereich) einsetzen wollen, müssen Sie eine Einzelgenehmigung bei einer Behörde oder Prüfstelle einholen. In Deutschland werden Einzelgenehmigungen von der Regulierungsbehörde für Telekommunikation erteilt.

- ▶ Verwenden Sie das EV07EV07-Druckregelventil ausschließlich in Innenräumen.
- Das EV07-Druckregelventil ist kein Sicherheitsbauteil.
- ▶ Setzen Sie sich mit der AVENTICS GmbH in Verbindung, wenn Sie das Gerät in sicherheitsgerichteten Steuerketten einsetzen wollen. Die Adresse finden Sie auf der Rückseite der Anleitung.

Nicht bestimmungsgemäße Verwendung

Jeder andere Gebrauch als in der bestimmungsgemäßen Verwendung beschrieben ist nicht bestimmungsgemäß und deshalb unzulässig.

Wenn ungeeignete Produkte in sicherheitsrelevanten Anwendungen eingebaut oder verwendet werden, können unbeabsichtigte Betriebszustände in der Anwendung auftreten, die Personen- und/oder Sachschäden verursachen können. Setzen Sie daher ein Produkt nur dann in sicherheitsrelevanten Anwendungen ein, wenn diese Verwendung ausdrücklich in der Dokumentation des Produkts spezifiziert und erlaubt ist. Beispielsweise in Ex-Schutz Bereichen oder in sicherheitsbezogenen Teilen einer Steuerung (funktionale Sicherheit).

Für Schäden bei nicht bestimmungsgemäßer Verwendung übernimmt die AVENTICS GmbH keine Haftung. Die Risiken bei nicht bestimmungsgemäßer Verwendung liegen allein beim Benutzer.

Qualifikation des Personals

Die Montage und Inbetriebnahme erfordert grundlegende elektrische und pneumatische Kenntnisse sowie Kenntnisse der zugehörigen Fachbegriffe. Die Montage und Inbetriebnahme darf daher nur von einer Elektro- oder Pneumatikfachkraft oder von einer unterwiesenen Person unter der Leitung und Aufsicht einer Fachkraft erfolgen.

Eine Fachkraft ist, wer aufgrund seiner fachlichen Ausbildung, seiner Kenntnisse und Erfahrungen sowie seiner Kenntnisse der einschlägigen Bestimmungen, die ihm übertragenen Arbeiten beurteilen, mögliche Gefahren erkennen und geeignete Sicherheitsmaßnahmen treffen kann. Eine Fachkraft muss die einschlägigen fachspezifischen Regeln einhalten.

Allgemeine Sicherheitshinweise

- Beachten Sie die gültigen Vorschriften zur Unfallverhütung und zum Umweltschutz.
- Beachten Sie die Sicherheitsvorschriften und -bestimmungen des Landes, in dem das Produkt eingesetzt/angewendet wird.
- Verwenden Sie AVENTICS-Produkte nur in technisch einwandfreiem Zustand.
- Beachten Sie alle Hinweise auf dem Produkt.
- Personen, die AVENTICS-Produkte montieren, bedienen, demontieren oder warten dürfen nicht unter dem Einfluss von Alkohol, sonstigen Drogen oder Medikamenten, die die Reaktionsfähigkeit beeinflussen, stehen.
- Verwenden Sie nur vom Hersteller zugelassene Zubehör- und Ersatzteile, um Personengefährdungen wegen nicht geeigneter Ersatzteile auszuschließen.
- Halten Sie die im Online-Katalog und in der Produktdokumentation angegebenen technischen Daten, Leistungsgrenzen und Umgebungsbedingungen ein.
- Wenn in sicherheitsrelevanten Anwendungen ungeeignete Produkte eingebaut oder verwendet werden, können unbeabsichtigte Betriebszustände in der Anwendung auftreten, die Personen- und/oder Sachschäden verursachen können. Setzen Sie daher ein Produkt nur dann in sicherheitsrelevante Anwendungen ein, wenn diese Verwendung ausdrücklich in der Dokumentation des Produkts spezifiziert und erlaubt ist.
- Sie dürfen das Produkt erst dann in Betrieb nehmen, wenn festgestellt wurde, dass das Endprodukt (beispielsweise eine Maschine oder Anlage), in das die AVENTICS-Produkte eingebaut sind, den länderspezifischen Bestimmungen, Sicherheitsvorschriften und Normen der Anwendung entspricht.
- Sie dürfen das Produkt grundsätzlich nicht verändern oder umbauen.
- Tragen Sie bei der Montage geeignete Schutzkleidung, Schutzbrille und ggf. einen Helm. Beachten Sie die geltenden Arbeitsschutzregelungen der Anlage.

Produkt- und technologieabhängige Sicherheitshinweise



WARNUNG

Gefahrbringende Bewegungen

Lebensgefahr, Verletzungsgefahr oder Sachschaden!

- ▶ Schalten Sie immer den relevanten Anlagenteil drucklos und spannungsfrei, bevor Sie das Gerät montieren bzw. Stecker anschließen oder ziehen. Sichern Sie die Anlage gegen Wiedereinschalten.
- ▶ Stellen Sie vor dem Einschalten sicher, dass die Personensicherheit gewährleistet ist.



VORSICHT

Unsachgemäß verlegte Leitungen

Verletzungsgefahr!

- ▶ Verlegen Sie die Leitungen so, dass niemand darüber stolpern kann.

3 Allgemeine Hinweise zu Sachschäden und Produktschäden

ACHTUNG

Fehlfunktion durch verschlossene Gehäusebelüftungsöffnung

Es findet kein Ausgleich zur Atmosphäre statt und die Kennlinie verschiebt sich.

- ▶ Stellen Sie sicher, dass die Luft ungehindert durch die Gehäusebelüftungsöffnung (7) zirkulieren kann.
- ▶ Betreiben Sie das Gerät niemals in ölhaltiger Atmosphäre.

Gefahr durch elektrostatische Entladung (ESD)

Gerätedefekt oder -zerstörung!

- ▶ Berühren Sie nicht die Pins der Stecker 1 (1) und Stecker 2 (2).

Gefahr durch mechanische Belastung

Beschädigung des Geräts!

- ▶ Belasten Sie das Gerät unter keinen Umständen mechanisch.

Gefahr durch Verpolung

Gerätedefekt oder -zerstörung!

- ▶ Verwenden Sie ausschließlich geprüfte Leitungen.

Verlust der Schutzklasse IP54 durch Öffnen des Geräts

Flüssigkeiten und Fremdkörper können das Gerät beschädigen.

- ▶ Öffnen Sie niemals das Gerät.

4 Lieferumfang

Im Lieferumfang sind enthalten:

- 1 EV07-Druckregelventil
- 1 Betriebsanleitung

5 Zu diesem Produkt

Das EV07-Druckregelventil ist ein pneumatisches Gerät mit integrierter Elektronik, das ausschließlich zur Regelung von pneumatischen Drucken bestimmt ist. Das elektropneumatische Druckregelventil regelt einen Ausgangsdruck aus. Dieser Druck wird als elektrischer Sollwert vorgegeben. Dabei erfasst ein Drucksensor, der im Druckregelventil integriert ist, den Ausgangsdruck und regelt diesen anhand des Sollwertes aus. Dadurch wird der vom Sollwert vorgegebene Ausgangsdruck auch bei Störgrößen wie z. B. Volumenstromänderungen ausgeglichen.

6 Gerätebeschreibung 1 – 3

- | | |
|---------------------------------------|-------------------------------------|
| 1 Stecker 1: Versorgungsspannung | 6 Ausgangsanschluss 2 |
| 2 Stecker 2: Sollwert | 7 Gehäusebelüftungsöffnung |
| 3 Eingangsanschluss 1 | 8 Wegeventile |
| 4 Entlüftungsöffnung für Vorsteuerung | 9 Filter für Vorsteuerung |
| 5 Entlüftung 3 | 10 Gewinde für Befestigungsschraube |

7 Montage

ACHTUNG

Gefahrbringende Bewegungen durch falsche Befestigung

Andere Anlagenteile können durch unkontrollierte Bewegungen des Geräts beschädigt werden.

- ▶ Stellen Sie sicher, dass das Gerät sicher befestigt ist.
- ▶ Befestigen Sie das EV07-Druckregelventil immer mit Schrauben in die Gewindebohrung (10).

Fehlfunktion durch verschlossene Gehäusebelüftungsöffnung

Wenn die Gehäusebelüftungsöffnung verschlossen ist, findet kein Ausgleich zur Atmosphäre statt und die Kennlinie verschiebt sich.

- ▶ Stellen Sie vor dem Einbau sicher, dass die Gehäusebelüftungsöffnung (7) offen ist und nicht z. B. durch Überlackierung verschlossen ist.
- ▶ Stellen Sie sicher, dass die Luft ungehindert durch die Gehäusebelüftungsöffnung (7) zirkulieren kann.

Fehlfunktion durch verschlossene Entlüftungsöffnung

Wenn die Entlüftungsöffnung der Vorsteuerung verschlossen ist, kann nicht entlüftet werden. Das Gerät reagiert auf Sollwertänderungen langsamer.

- ▶ Stellen Sie vor dem Einbau sicher, dass die Entlüftungsöffnung (4) offen ist und nicht z. B. durch Überlackierung verschlossen ist.
- ▶ Stellen Sie sicher, dass die Luft ungehindert durch die Entlüftungsöffnung (4) entweichen kann.

Bevor Sie mit der Montage beginnen

- ▶ Schalten Sie den relevanten Anlagenteil spannungsfrei und drucklos.
- ▶ Lassen Sie das EV07-Druckregelventil vor dem Einbau einige Stunden akklimatisieren, da sich ansonsten im Gehäuse Kondenswasser niederschlagen kann.

Einbaubedingungen

ACHTUNG

Fehlfunktion durch ölhaltige Atmosphäre

Öl kann die Gehäusebelüftungsöffnung verschließen. Dadurch verschiebt sich die Kennlinie.

- ▶ Betreiben Sie das Gerät niemals in ölhaltiger Atmosphäre.

Einbaulage

- ▶ Bei trockener und ölfreier Druckluft das Gerät senkrecht einbauen.

Auf einer Montageplatte montieren

Befestigung mit Schrauben im Gewinde des Gehäuses

1. Schieben Sie die Zylinderkopf-Schrauben durch die Montageplatte.
2. Befestigen Sie die Schrauben an den Gewinden des Gehäuses (10).

Pneumatik anschließen

Der Innendurchmesser der Versorgungsleitung muss mindestens 6 mm betragen, damit die Luftleistung gemäß Spezifikation erreicht wird.

- ▶ Versehen Sie Abluftanschlüsse, die nicht an eine Abluftleitung angeschlossen werden, bei Bedarf mit einem Schalldämpfer.
- ▶ Achten Sie auf genügend Freiraum für die Pneumatikschläuche, damit die zulässigen Biegeradien nicht unterschritten werden.
- ▶ Beachten Sie, dass bei der Verwendung von PUR-Schläuchen die Haltekräfte der Schläuche in den Steckverbindern eingeschränkt sind.
- ▶ Verwenden Sie für die Steckanschlüsse nur das im Pneumatik-Katalog angegebene Steckzubehör aus Kunststoff.
- ▶ Fixieren Sie Pneumatikschläuche zur Druckluftversorgung nahe am Anschluss damit diese nicht abknicken. Faustregel: Die ersten 5 cm müssen vor dem Eingang gerade sein.
- ▶ Beachten Sie bei Verwendung von Steckverbindungen auch die Hinweise aus der Norm ISO 14743 Fluidtechnik-Pneumatik – Steckverbinder für thermoplastische Rohre.

Versorgungsspannung und Sollwert anschließen 7

Um das EV07-Druckregelventil betreiben zu können, müssen Sie das Gerät mit Druckluft versorgen, die 24-V-DC-Versorgungsspannung anschließen und das Gerät mit einem Sollwert ansteuern.

Beachten Sie dazu die folgende Tabelle, in der die Belegung der Einbaustecker 1 und 2 dargestellt wird.

Pins Stecker 1	Versorgungsspannung
Kontakt 1	0 V
Kontakt 2	24 V DC
-	-
FE	Funktionserde

Pins Stecker 2	Sollwert
Kontakt 1	Sollwert und Istwert (-)
Kontakt 2	Sollwert (+)
Kontakt 3	Istwert (+)
FE	Funktionserde/Schirm

- Bei Geräten mit Speisung eines Sollwertpotentiometers ist Kontakt 3 von Stecker 2 +10 V DC konstant.
- Bei Geräten mit Stromistwert ist der elektrische Bezugspunkt (-) für den Istwert (+, Kontakt 3 von Stecker 2) der Kontakt 1 von Stecker 1 (Versorgungsspannung)

- Stellen Sie vor dem Anschließen der Stecker sicher, dass alle Dichtungen und Verschlüsse vorhanden und nicht beschädigt sind.
- Verwenden Sie ausschließlich geprüfte Stecker und Leitungen.
- Verwenden Sie zum Anschluss des Steckers 2 (Sollwert-Istwert) eine geschirmte Leitung.
- Der Schirm von Stecker 2 muss mit dem FE-Kontakt des Steckers und anlagenseitig verbunden sein.
- Zum Anschluss der Versorgungsspannung muss keine geschirmte Leitung verwendet werden
- Sichern Sie die Versorgungsspannung mit einer externen Sicherung M 0,5 A ab. Das EV07-Druckregelventil kann mit Spannung versorgt und mit einem Sollwert angesteuert werden.

8 Inbetriebnahme

ACHTUNG

Defekte Dichtungen oder undichte Verschlüsse

In das Gerät oder in die Steckverbindungen eindringende Flüssigkeiten und Fremdkörper zerstören die Elektronik.

- Stellen Sie vor der Inbetriebnahme sicher, dass alle Dichtungen und Verschlüsse der Steckverbindungen dicht sind.
- Öffnen Sie niemals das Gerät.

Fehlfunktion durch ölhaltige Atmosphäre!

Öl kann die Gehäusebelüftungsöffnung verschließen. Dadurch verschiebt sich die Kennlinie.

- Betreiben Sie das Gerät niemals in ölhaltiger Atmosphäre.

Pneumatische und elektrische Versorgung einschalten

ACHTUNG

Zerstörungsgefahr angeschlossener Geräte bei falscher Einschaltreihenfolge

Wenn das Ventil zuerst elektrisch und dann pneumatisch versorgt wird, kann durch Überspringen der Druck in der Arbeitsleitung deutlich höher als der eingestellte Druck werden. Der Druck in der Arbeitsleitung kann sogar den Versorgungsdruck erreichen, bevor der ausgeregelte Druck erreicht wird.

- Stellen Sie sicher, dass die angeschlossenen Geräte druckbeständig gegen den max. Versorgungsdruck sind.
- Halten Sie immer die Einschaltreihenfolge ein.

Zerstörungsgefahr angeschlossener Geräte durch technisch bedingte Undichtigkeiten

Bei richtiger Einschaltreihenfolge wird das Gerät zuerst pneumatisch und dann erst elektrisch versorgt. Solange das Gerät noch nicht elektrisch versorgt wird, kann Schmutz das Sitzventil undicht werden lassen, wodurch der Druck in der Arbeitsleitung bis zum Versorgungsdruck ansteigen kann.

- Stellen Sie sicher, dass die angeschlossenen Geräte druckbeständig gegen den max. Versorgungsdruck sind.

Den richtigen Versorgungsdruck wählen

Ist der Versorgungsdruck kleiner als der durch den elektrischen Sollwert vorgegebene Ausgangsdruck, kommt es zu einer bleibenden Regelabweichung.

- Wählen Sie den Versorgungsdruck immer höher als den Ausgangsdruck.

EV07-Druckregelventil inbetrieb nehmen

- Pneumatische Versorgung einschalten.
- 24-V-DC-Versorgungsspannung einschalten.

Sollwert einstellen

- Geben Sie den gewünschten Sollwert durch die Steuerung oder an einem Potentiometer vor.

9 Ansteuerung

Wenn Sie die pneumatische und die elektrische Versorgung an das EV07-Druckregelventil angeschlossen haben, können Sie den Druck kontinuierlich verstellen.

- Steuern Sie dazu das EV07-Druckregelventil z. B. über eine Steuerung oder über ein Potentiometer mit einem Sollwert an.
 - Die Elektronik vergleicht den Sollwert mit dem Ausgangsdruck, der mit dem internen Drucksensor gemessen wird.
 - Die Elektronik generiert eine Stellgröße.
 - Die Stellgröße steuert über die Wegeventile den Druck des Vorsteuerraums.
 - Über die Membran wird das Ventil betätigt.
- Je nach Abweichung wird die Arbeitsleitung mit Druck versorgt oder entlüftet. Dadurch stellt sich der vorgegebene Druck ein.

In **6** ist der Funktionsplan für ein EV07-Druckregelventil mit analogem Ausgang dargestellt.

- | | | | |
|---|--|---|-----------------|
| 1 | Eingangsanschluss 1 für Versorgungsdruck | 4 | Sollwerteingang |
| 2 | Ausgangsanschluss 2 | 5 | Entlüftung 3 |
| 3 | Istwertausgang | | |

Den Druck regeln

ACHTUNG

Fehlfunktion durch verschlossene Gehäusebelüftungsöffnung

Wenn die Gehäusebelüftungsöffnung verschlossen ist, findet kein Ausgleich zur Atmosphäre statt und die Kennlinie verschiebt sich.

- Stellen Sie sicher, dass die Luft ungehindert durch die Gehäusebelüftungsöffnung (**7**) zirkulieren kann.
- Betreiben Sie das Gerät niemals in ölhaltiger Atmosphäre.

Je nach Bauart lässt sich der Sollwert über den Strom, die Spannung oder über ein Potentiometer vorgeben.

Für Geräte mit einem externen Potentiometer erzeugt das Gerät die Versorgungsspannung für das Potentiometer. Der Schleifkontakt des Potentiometers wird mit dem Sollwerteingang verbunden (siehe „Versorgungsspannung und Sollwert anschließen“).

- Regeln Sie den Ausgangsdruck je nach Bauart über die Steuerung oder über ein Potentiometer. Die Kennlinie stellt den linearen Zusammenhang zwischen Strom und Ausgangsdruck bzw. zwischen Spannung und Ausgangsdruck dar.

- Die Geräte haben einen Sollwerteinsprung bei 0,1 (0,15) bar. Das bedeutet, dass bei Sollwerten, die einem Ausgangsdruck kleiner 0,1 (0,15) bar entsprechen, 0 bar angesteuert werden und der Ausgangsanschluss entlüftet wird.

10 Demontage und Austausch

ACHTUNG

Ziehen von Steckern unter Spannung zerstört das Gerät

Beim Ziehen von Steckern unter Spannung entstehen große Potenzialunterschiede, die das Gerät zerstören können.

- Schalten Sie den relevanten Anlagenteil spannungsfrei, bevor Sie das Gerät demontieren.

EV07-Druckregelventil demontieren

- Geben Sie den Sollwert 0 bar vor, um das EV07-Druckregelventil und die Ausgangsleitung am Ausgangsanschluss 2 (**6**) zu entlüften.
- Schalten Sie die 24-V-DC-Versorgung ab.
- Entfernen Sie die angeschlossenen Stecker.
- Schalten Sie den Versorgungsdruck ab und entlüften Sie die Versorgungsleitung.
- Entfernen Sie die pneumatischen Leitungen.
- Entfernen Sie je nach Befestigungsart die Befestigungsschrauben.

EV07-Druckregelventil austauschen

- EV07-Druckregelventil demontieren (siehe „EV07-Druckregelventil demontieren“).
- Neues EV07-Druckregelventil montieren (siehe „Montage“).

11 Entsorgung

- Entsorgen Sie das EV07-Druckregelventil nach den Bestimmungen Ihres Landes.

12 Pflege und Wartung

WARNUNG

Gefahrbringende Bewegungen

Lebensgefahr, Verletzungsgefahr oder Sachschaden!

- ▶ Schalten Sie immer den relevanten Anlagenteil drucklos und spannungsfrei, bevor Sie das Gerät montieren bzw. Stecker anschließen oder ziehen. Sichern Sie die Anlage gegen Wiedereinschalten.
- ▶ Stellen Sie vor dem Einschalten sicher, dass die Personensicherheit gewährleistet ist.

EV07-Druckregelventil pflegen

Für das EV07-Druckregelventil ist keine besondere Pflege erforderlich. Wenn Sie das Gerät reinigen wollen, müssen Sie Folgendes beachten:

ACHTUNG

Zerstörung von Bauteilen

Lösemittel und aggressive Reinigungsmittel zerstören die Oberfläche, die Beschriftung und die Dichtungen des Geräts!

- ▶ Überprüfen Sie, ob alle Dichtungen und Verschlüsse der Steckverbindungen fest sitzen, damit bei der Reinigung keine Feuchtigkeit in das EV07-Druckregelventil eindringen kann.
- ▶ Reinigen Sie das Gerät ausschließlich mit einem leicht feuchten Tuch. Verwenden Sie dazu nur Wasser und ggf. ein mildes Reinigungsmittel.

EV07-Druckregelventil warten

Bei normalen Umgebungsbedingungen

Das EV07-Druckregelventil ist im Normalbetrieb wartungsfrei.

- ▶ Beachten Sie jedoch die anlagenspezifischen Wartungsintervalle.

Bei aggressiven Umgebungsbedingungen

Unter aggressiven Umgebungsbedingungen können die Dichtungen des EV07-Druckregelventils schneller altern.

- ▶ Überprüfen Sie von Zeit zu Zeit, ob die Dichtungen am Druckregelventil einwandfrei sind. Eine schadhafte Dichtung ist daran zu erkennen, dass Teile der Dichtung sichtbar aus den Gehäusespalten hervortreten. Defekte Dichtungen führen zu pneumatischen Leckagen und zum Verlust der Schutzklasse IP54.
- ▶ Tauschen Sie das Gerät bei defekten Dichtungen unverzüglich aus.
- ▶ Reinigen Sie den Filter für die Vorsteuerung (9). Lösen Sie dazu die Verschlusschraube des Filters.

13 Fehlersuche und Fehlerbehebung

Störung	Mögliche Ursache	Abhilfe
kein Ausgangsdruck vorhanden	keine Spannungsversorgung	Spannungsversorgung anschließen
		Polung der Spannungsversorgung prüfen
		Anlagenteile einschalten
	kein Sollwert vorgegeben	Sollwert vorgeben
	kein Versorgungsdruck vorhanden	Versorgungsdruck anschließen
Ausgangsdruck zu niedrig	Versorgungsdruck zu niedrig	Versorgungsdruck erhöhen
Ausgangsdruck kleiner als der Sollwert	Verbraucher mit großer Luftentnahme erzeugt einen großen Druckabfall im Gerät	Luftentnahme reduzieren Gerät mit größerer Nennweite einsetzen
Ausgangsdruck entspricht nicht der Sollwertvorgabe	Gehäusebelüftungsöffnung ist verschlossen	sicherstellen, dass die Gehäusebelüftungsöffnung offen ist
EV07-Druckregelventil entlüftet nicht	Schalldämpfer an Entlüftung ist verstopft	sicherstellen, dass die Entlüftung offen ist
EV07-Druckregelventil reagiert langsam auf Sollwertänderungen	Entlüftungsöffnung der Vorsteuerung ist verschlossen	sicherstellen, dass die Entlüftungsöffnung (4) offen ist

Störung	Mögliche Ursache	Abhilfe
Luft entweicht hörbar	Dichtung an Eingangs- oder Ausgangsanschluss fehlt oder ist beschädigt	Dichtung überprüfen und ggf. austauschen
	Undichtigkeit zwischen EV07-Druckregelventil und angeschlossener Druckleitung	Bei Direktmontage: Anschlüsse der Druckleitungen prüfen und ggf. nachziehen
	EV07-Druckregelventil ist undicht	EV07-Druckregelventil austauschen
	pneumatische Anschlüsse vertauscht	Druckleitungen pneumatisch richtig anschließen (siehe „Pneumatik anschließen“)
Ausgangsdruck springt auf Versorgungsdruk-Niveau	Sollwert zu hoch (> 20 mA bzw. > 10 V)	korrekten Sollwert vorgeben

14 Technische Daten

Allgemeine Daten

Die kompletten technischen Daten entnehmen Sie bitte dem Online-Katalog unter www.aventics.com/pneumatics-catalog.

Pneumatik

Lineare Kennlinie von Sollwert und ausgeregeltem Druck.
Bei Sollwerten $\leq 0,1$ (0,15) bar ist die Arbeitsleitung entlüftet.

Geregelter Ausgangsdruck	Versorgungsdruck	Hysterese
0,1 – 6 bar	max. 8 bar	0,04 bar
0,15 – 10 bar	max. 11 bar	0,04 bar
Betriebsdruck min. = 0,5 bar + max. benötigten Sekundärdruck		

Elektronik

Versorgungsspannung 24 V DC ($\pm 20\%$)
Die Versorgungsspannung muss aus einem Netzteil mit sicherer Trennung erfolgen.

Eingangswiderstand Versorgungsspannung eingeschaltet	Spannungseingang (Sollwert) 1 M Ω
Stromausgang (Istwert), externe Bürde	< 400 Ω
Stromausgang maximal	50 mA 12 V
Spannungsausgang (Istwert), externe Bürde	> 1 K Ω
Potentiometerwert minimal	2 K Ω
Potentiometerwert maximal	10 K Ω

Berücksichtigte Normen

DIN EN ISO 4414	„Fluidtechnik – Allgemeine Regeln und sicherheitstechnische Anforderungen an Pneumatikanlagen und deren Bauteile“
DIN EN 61010-1	„Sicherheitsbestimmungen für elektrische Mess-, Steuer-, Regel- und Laborgeräte – Teil 1: Allgemeine Anforderungen“
DIN EN 61000-6-2	„Elektromagnetische Verträglichkeit“ (Störfestigkeit Industriebereich)
DIN EN 61000-6-4	„Elektromagnetische Verträglichkeit“ (Störaussendung Industriebereich)

15 Anhang

Zubehör

Siehe Online-Katalog unter www.aventics.com/pneumatics-catalog.

English

1 About This Documentation

Documentation validity

This documentation applies to the following pressure regulators:

Material no.	Operating pressure	Output pressure	Set point	Actual value	Fig.
5610102050	8	0,1 – 6 bar	0–20 mA	0 – 20 mA	4
5610102150	8	0,1 – 6 bar	4–20 mA	4 – 20 mA	4
5610102060	8	0,1 – 6 bar	0–20 mA	4 – 20 mA	4
5610102070	8	0,1 – 6 bar	0–10 V	10 V constant	5 ¹⁾
5610102170	11	0,15 – 10 bar	4–20 mA	4 – 20 mA	4

1) Output 10V constant to supply a potentiometer.

This documentation is intended for installers, operators, and system owners. It contains important information on the safe and appropriate assembly, operation, and maintenance of the EV07 pressure regulator and how to remedy simple malfunctions yourself.

Required documentation

The EV07 pressure regulator is a system component. The instructions for the other system components and system documentation must therefore be observed.

Presentation of information

Warnings

In this documentation, there are safety instructions before the steps whenever there is a risk of personal injury or damage to equipment. The measures described to avoid these hazards must be followed.

Safety instructions are set out as follows:

 SIGNAL WORD
Hazard type and source
Consequences
► Precautions

Explanations of safety warnings

 DANGER
Indicates a hazardous situation which, if not avoided, will certainly result in death or serious injury.
 WARNING
Indicates a hazardous situation which, if not avoided, could result in death or serious injury.
 CAUTION
Indicates a hazardous situation which, if not avoided, could result in minor or moderate injury.
NOTICE
Indicates that damage may be inflicted on the product or the environment.

Abbreviations

This documentation uses the following abbreviations:

Abbreviations	Meaning
EV07	E = Electropneumatic pressure regulator, V = externally piloted, 07 = nominal width 7
DC	D irect C urrent
WS	W rench s ize

2 Notes on Safety

The EV07 pressure regulator has been manufactured according to the accepted rules of current technology. Nevertheless, there is a danger of personal injury or damage to the equipment if

this chapter and the safety instructions in this documentation are not observed.

- Read this documentation completely before working with the EV07 pressure regulator.
- Keep these instructions in a location where they are accessible to all users at all times.
- Always include the operating instructions when you pass the EV07 pressure regulator on to third parties.

Intended use

The EV07 pressure regulator is a pneumatic device with integrated electronics that is only designed to regulate pneumatic pressures. Air that is dry and free of condensate is the permissible medium. Operation with pure oxygen is not permitted.

- The EV07 pressure regulator is for industrial applications only.

An individual license must be obtained from the authorities or an inspection center if the EV07 pressure regulator is to be used in a residential area (residential, business, and commercial areas). These permits are issued in Germany by the Regulation Authorities for Telecommunications and Post (RegTP).

- Only use the EV07 pressure regulator inside.

The EV07 pressure regulator is not a safety component.

- Contact AVENTICS GmbH if you would like to use the device in a safety control sequence. The address is printed on the back cover of these instructions.

Improper use

Any use other than that described under Intended use is improper and is not permitted.

The installation or use of unsuitable products in safety-relevant applications can result in unanticipated operating states in the application that can lead to personal injury or damage to equipment.

Only use the product in safety-relevant applications if such use is expressly specified and permitted in the product documentation. For example, in areas with explosion protection or in safety-related components of control systems (functional safety).

AVENTICS GmbH is not liable for any damages resulting from improper use. The user alone bears the risks of improper use of the product.

Personnel qualifications

Assembly and commissioning require basic electrical and pneumatic knowledge, as well as knowledge of the appropriate technical terms. Assembly and commissioning may therefore only be carried out by qualified electrical or pneumatic personnel or an instructed person under the direction and supervision of qualified personnel. Qualified personnel are those who can recognize possible hazards and institute the appropriate safety measures, due to their professional training, knowledge, and experience, as well as their understanding of the relevant regulations pertaining to the work to be done. Qualified personnel must observe the rules relevant to the subject area.

General safety instructions

- Observe the regulations for accident prevention and environmental protection.
- Observe the safety instructions and regulations of the country in which the product is used or operated.
- Only use AVENTICS products that are in perfect working order.
- Follow all the instructions on the product.
- Persons who assemble, operate, disassemble, or maintain AVENTICS products must not consume any alcohol, drugs, or pharmaceuticals that may affect their ability to respond.
- To avoid injuries due to unsuitable spare parts, only use accessories and spare parts approved by the manufacturer.
- Comply with the technical data, performance limits and ambient conditions listed in the online catalog and product documentation.
- If unsuitable products are installed or used in safety-relevant applications, this may result in unintended system operating states that may lead to injuries and/or equipment damage. Therefore, only use a product in safety-relevant applications if such use is specifically stated and permitted in the product documentation.
- You may only commission the product if you have determined that the end product (such as a machine or system) in which the AVENTICS products are installed meets the country-specific provisions, safety regulations, and standards for the specific application.
- Do not modify or convert the product.
- Wear appropriate protective clothing, safety goggles and, if necessary, a helmet during assembly. Observe the applicable occupational safety regulations for the system.

Safety instructions related to the product and technology

WARNING

Dangerous movements

Danger of death, injuries or damage to property!

- ▶ Make sure the relevant system component is not under pressure or voltage before assembling or when connecting and disconnecting plugs. Protect the system against being switched on.
- ▶ Ensure personnel safety before switching on the device.

CAUTION

Improperly laid cables

Danger of injury!

- ▶ Lay the cables so that no one can trip over them.

3 General Instructions on Equipment and Product Damage

NOTICE

Malfunction caused by closed housing ventilation port

There is no atmospheric equalization and the characteristics curve will change.

- ▶ Ensure that the air can circulate freely through the housing ventilation port (7).
- ▶ Never operate the device in an atmosphere containing oil.

Danger due to electrostatic discharge (ESD)

Device defect or destruction!

- ▶ Do not touch the pins on plug 1 (1) and plug 2 (2).

Danger due to mechanical loads

Damage to the device!

- ▶ Do not place any mechanical loads on the device under any circumstances.

Danger due to reverse polarity

Device defect or destruction!

- ▶ Only use tested cables.

Loss of the protection category IP54 if the device is opened

Fluids and foreign bodies may damage the device.

- ▶ Never open the device.

4 Delivery Contents

The delivery contents include:

- 1 EV07 pressure regulator
- 1 set of operating instructions

5 About This Product

The EV07 pressure regulator is a pneumatic device with integrated electronics that is only designed to regulate pneumatic pressures. The electropneumatic pressure regulator controls an output pressure. This pressure is given as an electrical set point. In doing so, a pressure sensor integrated in the pressure regulator records the outlet pressure and controls it based on the set point. As a result, the output pressure specified by the set point is also controlled if there are disturbance variables, such as flow changes.

6 Device Description **1** – **3**

- | | |
|------------------------------------|-------------------------------------|
| 1 Plug 1: Supply voltage | 6 Outlet connection 2 |
| 2 Plug 2: Set point | 7 Housing ventilation port |
| 3 Inlet connection 1 | 8 Directional valves |
| 4 Exhaust opening for pilot | 9 Filter for pilot |
| 5 Exhaust 3 | 10 Thread for mounting screw |

7 Assembly

NOTICE

Hazardous movements due to incorrect fastening

Other system parts may be damaged by uncontrolled device movements.

- ▶ Make sure that the device is securely fastened.
- ▶ Always fasten the EV07 pressure regulator in the threaded hole (10) with screws.

Malfunction caused by closed housing ventilation port

If the housing ventilation port is closed, there is no atmospheric equalization and the characteristics curve will change.

- ▶ Before installation, ensure that the housing ventilation port (7) is open and not, for example, painted shut.
- ▶ Ensure that the air can circulate freely through the housing ventilation port (7).

Malfunction caused by closed exhaust opening

Exhaust air cannot be evacuated if the pilot exhaust opening is closed. Device response to changes in the set point will be slower.

- ▶ Before installation, ensure that the exhaust opening (4) is open and not, for example, painted shut.
- ▶ Ensure that the air can escape freely through the exhaust opening (4).

Before assembly

- ▶ Make sure the relevant system part is not under voltage or pressure.
- ▶ Let the EV07 pressure regulator acclimate itself for several hours before installation, otherwise water may condense in the housing.

Installation conditions

NOTICE

Malfunction due to atmosphere containing oil

Oil may clog the housing ventilation port. This will change the characteristic curve.

- ▶ Never operate the device in an atmosphere containing oil.

Mounting orientation

- ▶ Install the device vertically in compressed air that is dry and oil-free.

Assembling on a mounting plate

Fastening with screws in the housing thread

1. Slide the cylinder head screws through the mounting plate.
2. Fasten the screws on the housing threads (10).

Connecting the pneumatics

The inside diameter of the supply line must be at least 6 mm to attain the air flow rate stipulated in the specifications.

- ▶ Fit exhaust air connections that are not connected to an exhaust air line with a silencer as needed.
- ▶ Ensure that enough free space is left for the pneumatic tubing so that the permitted minimum bending radii are adhered to.
- ▶ Note that the use of PUR tubing limits the holding force of the tubing in the push-in connectors.
- ▶ For push-in fittings, only use polymer plug accessories from the pneumatics catalog.
- ▶ Fix the pneumatic tubing for compressed air supply near the connection to ensure it does not bend. Rule of thumb: the first 5 cm before the inlet must be straight.
- ▶ When using plug connectors, also note the information from ISO standard 14743 Pneumatic fluid power – Push-in connectors for thermoplastic tubes.

Connecting the supply voltage and set point **7**

To operate the EV07 pressure regulator, you must supply the device with compressed air, connect the 24 V DC supply voltage, and control the device with a set point.

Observe the following table with allocation of the integrated plugs 1 and 2.

Plug 1 pins	Supply voltage	Plug 2 pins	Set point
Contact 1	0 V	Contact 1	Set point and actual value (-)
Contact 2	24 V DC	Contact 2	Set point (+)
–	–	Contact 3	Actual value (+)
FE	Ground (functional earth)	FE	Ground/shield

- i**
 - Contact 3 of plug 2 is a constant +10 V DC on devices with supply of a set point potentiometer.
 - For devices with actual current value, the electrical reference point (-) for the actual value (+, contact 3 of plug 2) is contact 1 of plug 1 (supply voltage).

- ▶ Make sure before connecting the plugs that all seals and caps are included and not damaged.
 - ▶ Only use tested plugs and cables.
 - ▶ Use a shielded line to connect plug 2 (set point-actual value).
 - ▶ The shield on plug 2 must be connected to the FE contact on the plug and to the system.
 - ▶ A shielded line does not need to be used to connect the supply voltage.
 - ▶ Protect the supply voltage with an external M 0.5 A fuse.
- The EV07 pressure regulator can now be supplied with voltage and controlled with a set point.

8 Commissioning

NOTICE
<p>Defective seals or leaky connections</p> <p>Liquids and foreign objects could penetrate the device and plug connections and destroy the electronics.</p> <ul style="list-style-type: none"> ▶ Before commissioning, make sure that all seals and plugs are leaktight. ▶ Never open the device. <p>Malfunction due to atmosphere containing oil!</p> <p>Oil may clog the housing ventilation port. This will change the characteristic curve.</p> <ul style="list-style-type: none"> ▶ Never operate the device in an atmosphere containing oil.

Switching on the pneumatic and electrical supplies

NOTICE
<p>Danger of destruction to connected devices if switched on in the wrong order</p> <p>If the valve is first connected to the electric supply and then the pneumatic supply, overshooting may cause the pressure in the working line to reach a level that is much higher than the set pressure. The pressure in the working line may even reach the level of the supply pressure before the adjusted pressure is reached.</p> <ul style="list-style-type: none"> ▶ Make sure that the connected devices are resistant to the max. supply pressure. ▶ Always comply with the order for switching on the devices. <p>Connected devices may be destroyed due to process-related leaks.</p> <p>If switched on in the proper order, the device is first connected to the pneumatic supply and then the electric supply. If the device has not yet been connected to the electric supply, contamination may cause the poppet valve to leak, causing the pressure in the working line to reach the level of the supply pressure.</p> <ul style="list-style-type: none"> ▶ Make sure that the connected devices are resistant to the max. supply pressure.

Selecting the correct supply pressure

A permanent deviation will occur if the supply pressure is less than the outlet pressure stipulated by the electrical set point.

- ▶ Always select a supply pressure that is higher than the outlet pressure.

Commissioning the EV07 pressure regulator

1. Switching on pneumatic supply.
2. Switching on the 24-V-DC supply voltage.

Setting the set point

- ▶ Enter the desired set point in the controller or potentiometer.

9 Control

You can continually adjust the pressure once you have connected the pneumatic and electrical supply on the EV07 pressure regulator.

- ▶ To do this, the EV07 pressure regulator is e.g. controlled via a controller or potentiometer using a set point.
 - The electronics compare the set point with the outlet pressure, which is measured by an internal pressure sensor.
 - The electronics generate a control variable.
 - The control variable controls the pressure of the pilot chamber using directional valves.
 - The valve is operated by the diaphragm.
- The operating line is either supplied with pressure or exhausted depending on the deviation. This sets the stipulated pressure.

Fig. 6 shows a function block diagram for an EV07 pressure regulator without analog output.

- | | |
|--|-----------------------|
| 1 Inlet connection 1 for supply pressure | 4 Nominal input value |
| 2 Outlet connection 2 | 5 Exhaust |
| 3 Actual output value | |

Controlling the pressure

NOTICE
<p>Malfunction caused by closed housing ventilation port</p> <p>If the housing ventilation port is closed, there is no atmospheric equalization and the characteristics curve will change.</p> <ul style="list-style-type: none"> ▶ Ensure that the air can circulate freely through the housing ventilation port (7). ▶ Never operate the device in an atmosphere containing oil.

Depending on the model, the set point can be controlled by the current, voltage, or a potentiometer.

The device generates the supply voltage for the potentiometer in devices with an external potentiometer. The sliding contact of the potentiometer is connected with the set point input (see „Connecting the supply voltage and set point“).

- ▶ Depending on the model, control the outlet pressure either via the controller or a potentiometer. The characteristic curve depicts the linear interrelation between current and outlet pressure or voltage and outlet pressure.

- i** The devices have a set point entry at 0,1 (0,15) bar. This means that set points with an outlet pressure of less than 0,1 (0,15) bar will be set to 0 bar and the outlet connection exhausted.

10 Disassembly and Exchange

NOTICE
<p>Disconnecting plugs when under voltage will damage the device</p> <p>Large differences in potential occur when disconnecting plugs under voltage, which could damage the device.</p> <ul style="list-style-type: none"> ▶ Make sure the relevant system component is not under voltage before disassembling the device.

Disassembling the EV07 pressure regulator

1. Stipulate a set point of 0 bar to exhaust the EV07 pressure regulator and the outlet line at outlet pressure connection 2 (6).
2. Switch off the 24 V DC supply voltage.
3. Remove the connected plugs.
4. Switch off the supply pressure and exhaust the supply line.
5. Remove the pneumatic lines.
6. Remove the fastening screws depending on the mounting type.

Exchanging the EV07 pressure regulator

1. Disassemble the EV07 pressure regulator (see „Disassembling the EV07 pressure regulator“).
2. Assemble a new EV07 pressure regulator (see „Assembly“).

11 Disposal

- ▶ Dispose of the EV07 pressure regulator in accordance with the currently applicable regulations in your country.

12 Care and Maintenance

⚠ WARNING
<p>Dangerous movements</p> <p>Danger of death, injuries or damage to property!</p> <ul style="list-style-type: none"> ▶ Make sure the relevant system component is not under pressure or voltage before assembling or when connecting and disconnecting plugs. Protect the system against being switched on. ▶ Ensure personnel safety before switching on the device.

Servicing the EV07 pressure regulator

No special care is required for the EV07 pressure regulator. Note the following if you would like to clean the device:

NOTICE

Damage to components

Solvents and aggressive detergents will destroy the surface, labeling and seals of the device!

- ▶ Check that all seals and plugs for the plug connections are firmly fitted so that no humidity can penetrate the EV07 pressure regulator during cleaning.
- ▶ Only clean the device using a slightly damp cloth. Only use water to do this and, if necessary, a mild detergent.

Maintaining the EV07 pressure regulator

In normal ambient conditions

In normal operation, the EV07 pressure regulator is maintenance-free.
 ▶ However, the system-specific maintenance intervals must be observed.

In aggressive ambient conditions

The seals in the EV07 pressure regulator may age faster under aggressive ambient conditions.

- ▶ Every now and then, check that the seals on the pressure regulator are in perfect order. A damaged seal can be recognized by parts of the seal visibly protruding from the housing gaps. Defective seals will lead to pneumatic leaks and non-compliance with the IP54 protection class.
- ▶ Immediately exchange the device if the seals are defective.
- ▶ Clean the filter for the pilot (9). To do this, loosen the blanking screw on the filter.

13 Troubleshooting

Malfunction	Possible cause	Remedy
No output pressure present	No power supply	Connect the power supply. Check the polarity of the power supply. Switch on the system parts.
	No set point stipulated	Stipulate a set point.
	No supply pressure available	Connect the supply pressure.
Outlet pressure too low	Supply pressure too low	Increase the supply pressure.
Outlet pressure less than the set point	A load with high air consumption results in a large pressure drop in the device.	Reduce air consumption Use a device with a larger nominal width
Outlet pressure does not correspond to the stipulated set point	Housing ventilation port is closed	Ensure that the housing ventilation port is open
EV07 pressure regulator does not exhaust	Exhaust port silencer is clogged	Make sure the exhaust port is open
EV07 pressure regulator response to changes in the set point are slow	Pilot exhaust opening is closed	Make sure that the exhaust opening (4) is open
Air is audibly escaping	Seal at the inlet connection or outlet connection is missing or damaged	Check the seal and exchange, if necessary
	Leakage between the EV07 pressure regulator and the connected pressure line	With direct assembly: Check the pressure line connections and tighten, if necessary
	EV07 pressure regulator is not leaktight	Exchange the EV07 pressure regulator
	Pneumatic connections confused	Connect the pneumatics for the pressure lines correctly (see „Connecting the pneumatics“)
Output pressure jumps to the level of the supply pressure	Set point too high (> 20 mA or > 10 V)	Stipulate the correct set point

14 Technical Data

General data

Full technical data can be found in our online catalog at www.aventics.com/pneumatics-catalog.

Pneumatics		
Linear characteristic curve of set point and regulated pressure The operating line is exhausted at set points ≤ 0,1 (0,15) bar.		
Regulated output pressure	Supply pressure	Hysteresis
0.1 – 6 bar	Max. 8 bar	0.04 bar
0.1 – 10 bar	Max. 11 bar	0.04 bar
Minimum working pressure = 0.5 bar + max. required secondary pressure		

Electronics	
Supply voltage	24 V DC (±20 %) For the supply voltage, only use a power pack with safe isolation.
Input resistance Supply voltage switched on	Voltage input (set point) 1 MΩ
Current output (actual value), external working resistance	< 400 Ω
Maximum current output	50 mA 12 V
Voltage output (actual value), external working resistance	> 1 KΩ
Minimum potentiometer value	2 KΩ
Maximum potentiometer value	10 KΩ

Standards complied with	
DIN EN ISO 4414	“Pneumatic fluid power – General rules and safety requirements for systems and their components”
DIN EN 61010-1	“Safety requirements for electrical equipment for measurement, control, and laboratory use – part 1: general requirements”
DIN EN 61000-6-2	“Electromagnetic compatibility” (interference immunity for industrial areas)
DIN EN 61000-6-4	“Electromagnetic compatibility” (interference emission in industrial areas)

15 Appendix

Accessories

Refer to online catalog at www.aventics.com/pneumatics-catalog.

Français

1 A propos de cette documentation

Validité de la documentation

La présente documentation est valable pour les régulateurs de pression suivants :

Référence	Pression de service	Pression de sortie	Valeur consigne	Valeur réelle	Fig.
5610102050	8	0,1 – 6 bar	0–20 mA	0 – 20 mA	4
5610102150	8	0,1 – 6 bar	4–20 mA	4 – 20 mA	4
5610102060	8	0,1 – 6 bar	0–20 mA	4 – 20 mA	4
5610102070	8	0,1 – 6 bar	0–10 V	10 V constant	5 ¹⁾
5610102170	11	0,15 – 10 bar	4–20 mA	4 – 20 mA	4

1) Sortie 10 V constante pour l'alimentation d'un potentiomètre de valeur de consigne.

Cette documentation est destinée aux monteurs, utilisateurs et exploitants de l'installation. Elle contient des informations importantes pour installer, utiliser et entretenir le régulateur de pression EV07 de manière sûre et conforme, ainsi que pour pouvoir éliminer soi-même de simples interférences.

Documentation nécessaire

Le régulateur de pression EV07 est composant d'installation. Consulter par conséquent les modes d'emploi des autres composants d'installation ainsi que la documentation de l'installation.

Présentation des informations

Consignes de danger

Dans la présente documentation, des consignes de sécurité figurent devant les instructions dont l'exécution recèle un risque de dommages corporels ou matériels. Les mesures décrites pour éviter des dangers doivent être respectées. Les consignes de sécurité sont structurées comme suit :

 MOT-CLE
Type et source de danger
Conséquences en cas de non-respect
► Mesure préventive contre le danger

Explications concernant les avertissements

 DANGER
Signale une situation dangereuse entraînant à coup sûr des blessures graves ou mortelles si le danger n'est pas évité.
 AVERTISSEMENT
Signale une situation dangereuse susceptible d'entraîner des blessures graves ou mortelles si le danger n'est pas évité.
 ATTENTION
Signale une situation dangereuse susceptible d'entraîner des blessures légères à modérées si le danger n'est pas évité.
REMARQUE
Dommages matériels : le produit ou son environnement peuvent être endommagés.

Abréviations

Cette documentation emploie les abréviations suivantes :

Abréviations	Signification
EV07	E = régulateur de pression électropneumatique, V = piloté, 07 = diamètre nominal 7
CC	D irect C urrent = courant continu
SW	Ouverture de clé

2 Consignes de sécurité

Le régulateur de pression EV07 a été fabriqué selon les règles techniques généralement reconnues. Des dommages matériels et corporels peuvent néanmoins survenir si ce chapitre

de même que les consignes de sécurité ne sont pas respectés.

- Lire la présente documentation attentivement et complètement avant d'utiliser le régulateur de pression EV07.
- Conserver ce mode d'emploi de sorte qu'il soit accessible à tout instant à tous les utilisateurs.
- Toujours transmettre le régulateur de pression EV07 aux tierces personnes accompagné du mode d'emploi respectif.

Utilisation conforme

Le régulateur de pression EV07 est un appareil pneumatique à électronique intégrée, conçu exclusivement pour la régulation de pressions pneumatiques. Les fluides admis sont l'air sec et l'air exempt de condensation. L'utilisation d'oxygène pur n'est pas autorisée.

- Employer le régulateur de pression EV07 uniquement dans le domaine industriel.

Si le régulateur de pression EV07 doit être utilisé dans des habitations (zones résidentielles, commerciales et industrielles), il faut demander une autorisation individuelle auprès d'une administration ou d'un office de contrôle. En Allemagne, de telles autorisations sont délivrées

par la Regulierungsbehörde für Telekommunikation (administration de régulation des Télécommunications).

- Utiliser le régulateur de pression EV07 uniquement à l'intérieur.

Le régulateur de pression EV07 ne constitue pas un composant de sécurité.

- Si l'appareil doit être utilisé dans des chaînes de commande destinées à la sécurité, contacter AVENTICS GmbH. L'adresse figure au dos du présent mode d'emploi.

Utilisation non conforme

Toute autre utilisation que celle décrite au chapitre « Utilisation conforme » est non conforme et par conséquent interdite.

En cas de pose ou d'utilisation de produits inadaptés dans des applications qui relèvent de la sécurité,

des états d'exploitation incontrôlés peuvent survenir dans ces applications et entraîner des dommages corporels et/ou matériels. Par conséquent, utiliser des produits dans des applications qui relèvent de la sécurité uniquement lorsque ces applications sont expressément spécifiées et autorisées dans la documentation. Par exemple, dans les zones de protection contre les explosions ou dans les pièces de sécurité d'une commande (sécurité fonctionnelle).

AVENTICS GmbH décline toute responsabilité en cas de dommages résultant d'une utilisation non conforme. Toute utilisation non conforme est aux risques et périls de l'utilisateur.

Qualification du personnel

Le montage et la mise en service exigent des connaissances électriques et pneumatiques fondamentales, ainsi que des connaissances concernant les termes techniques adéquats. Le montage et la mise en service ne doivent donc être effectués que par un personnel spécialisé en électronique ou pneumatique ou par une personne instruite et sous la direction et la surveillance d'une personne qualifiée.

Une personne spécialisée est capable de juger des travaux qui lui sont confiés, de reconnaître d'éventuels dangers et de prendre les mesures de sécurité adéquates grâce à sa formation spécialisée, ses connaissances et expériences, ainsi qu'à ses connaissances des directives correspondantes. Elle doit respecter les règles spécifiques correspondantes.

Consignes générales de sécurité

- Respecter les consignes de prévention d'accidents et de protection de l'environnement applicables.
- Respecter les prescriptions et dispositions de sécurité en vigueur dans le pays d'utilisation / d'application du produit.
- Utiliser les produits AVENTICS exclusivement lorsque leur état technique est irréprochable.
- Respecter toutes les consignes concernant le produit.
- Les personnes montant, commandant, démontant ou entretenant des produits AVENTICS, ne doivent pas être sous l'emprise d'alcool, de drogues ou de médicaments divers pouvant altérer leur temps de réaction.
- Utiliser exclusivement les accessoires et pièces de rechange agréés par le constructeur afin de ne pas mettre en danger les personnes du fait de pièces de rechange non appropriées.
- Respecter les données techniques, les seuils de puissance et les conditions ambiantes spécifiés dans la documentation du produit et le catalogue en ligne.
- En cas de pose ou d'utilisation de produits inappropriés dans des applications qui relèvent de la sécurité, des états de fonctionnement incontrôlés peuvent survenir dans ces applications et entraîner des dommages corporels et/ou matériels. Par conséquent, utiliser des produits dans des applications qui relèvent de la sécurité uniquement lorsque ces applications sont expressément spécifiées et autorisées dans la documentation.
- Il n'est admis de mettre le produit en service que lorsqu'il a été constaté que le produit final (par exemple une machine ou une installation) dans lequel les produits AVENTICS sont utilisés satisfait bien aux dispositions du pays d'utilisation, prescriptions de sécurité et normes de l'application.
- En règle générale, ne pas modifier ni transformer le produit.

- Lors du montage, porter des vêtements de protection appropriés, des lunettes de protection et, le cas échéant, un casque. Respecter les consignes de sécurité pour la prévention des accidents du travail relatives à l'installation.

Consignes de sécurité selon le produit et la technique



AVERTISSEMENT

Mouvements dangereux

Danger de mort, risque de blessure ou dommage matériel !

- ▶ Toujours mettre la partie concernée de l'installation hors tension et hors pression, avant de monter l'appareil ou de le brancher ou débrancher. Protéger l'installation de toute remise en marche.
- ▶ Avant la mise sous tension, s'assurer que la sécurité du personnel est garantie.



ATTENTION

Câbles posés de manière non conforme

Risque de blessure !

- ▶ Poser les câbles de telle façon que personne ne puisse trébucher.

3 Consignes générales concernant les dégâts matériels et les endommagements du produit

REMARQUE

Dysfonctionnement provoqué par la fermeture de l'orifice de ventilation du boîtier

Aucune compensation avec l'atmosphère n'a lieu et la courbe caractéristique se décale.

- ▶ S'assurer que l'air peut circuler sans obstacle au travers de l'orifice de ventilation du boîtier (7).
- ▶ Ne jamais faire fonctionner l'appareil en atmosphère huileuse.

Danger dû à une décharge électrostatique (ESD)

Panne ou destruction de l'appareil !

- ▶ Ne pas toucher les broches des connecteurs 1 (1) et 2 (2).

Danger dû à une charge mécanique

Endommagement de l'appareil !

- ▶ Ne surcharger en aucun cas l'appareil de manière mécanique.

Danger dû à l'inversion de polarité

Panne ou destruction de l'appareil !

- ▶ Utiliser uniquement des câbles contrôlés.

Perte de l'indice de protection IP 54 due à l'ouverture de l'appareil

Des liquides et corps étrangers peuvent endommager l'appareil.

- ▶ Ne jamais ouvrir l'appareil.

4 Fourniture

Compris dans la fourniture :

- 1 régulateur de pression EV07
- 1 mode d'emploi

5 A propos de ce produit

Le régulateur de pression EV07 est un appareil pneumatique à électronique intégrée, conçu exclusivement pour la régulation de pressions pneumatiques. Le régulateur de pression électropneumatique régule la pression de sortie. Cette pression est prescrite en tant que valeur consigne électrique. Ce faisant, un capteur de pression intégré au régulateur de pression détecte la pression de sortie et régule cette dernière à l'aide de la valeur consigne. Ainsi, la pression de sortie prédéfinie par la valeur consigne est régulée même en cas de perturbations telles que des modifications du débit volumétrique.

6 Description de l'appareil 1 – 3

- | | |
|---|-------------------------------------|
| 1 Connecteur 1 : tension d'alimentation | 6 Raccord de sortie 2 |
| 2 Connecteur 2 : valeur consigne | 7 Orifice de ventilation du boîtier |
| 3 Raccord d'entrée 1 | 8 Distributeurs |
| 4 Orifice d'échappement pour pilote | 9 Filtre pour pilote |
| 5 Echappement 3 | 10 Filetage pour vis de fixation |

7 Montage

REMARQUE

Mouvements dangereux en cas de fixation incorrecte

Des mouvements incontrôlés de l'appareil peuvent endommager les autres composants de l'installation.

- ▶ S'assurer de la fixation correcte de l'appareil.
- ▶ Toujours fixer le régulateur de pression EV07 à l'aide de vis dans les trous filetés (10).

Dysfonctionnement provoqué par la fermeture de l'orifice de ventilation du boîtier

Si l'orifice de ventilation de boîtier est fermé, aucune compensation avec l'atmosphère n'a lieu et la courbe caractéristique se décale.

- ▶ Avant le montage, s'assurer que l'orifice de ventilation du boîtier (7) est ouvert et qu'il n'est pas bouché par ex. par un revernissage.
- ▶ S'assurer que l'air peut circuler sans obstacle au travers de l'orifice de ventilation du boîtier (7).

Dysfonctionnement provoqué par la fermeture de l'orifice d'échappement

Lorsque l'orifice d'échappement du pilote est fermé, la purge est impossible. L'appareil réagit plus lentement aux modifications de la valeur consigne.

- ▶ Avant le montage, s'assurer que l'orifice d'échappement (4) est ouvert et qu'il n'est pas bouché par ex. par un revernissage.
- ▶ S'assurer que l'air peut s'échapper sans obstacle au travers de l'orifice d'échappement (4).

Avant de commencer le montage

- ▶ Mettre la partie pertinente de l'installation hors tension et hors pression.
- ▶ Avant la pose, laisser le régulateur de pression EV07 s'acclimater pendant quelques heures, de l'eau de condensation pouvant sinon se former dans le boîtier.

Conditions de pose

REMARQUE

Dysfonctionnement dû à une atmosphère huileuse

De l'huile peut obturer l'orifice de ventilation du boîtier et ainsi décaler la courbe caractéristique.

- ▶ Ne jamais faire fonctionner l'appareil en atmosphère huileuse.

Position de montage

- ▶ En cas d'air comprimé sec et non lubrifié, poser l'appareil à la verticale.

Montage sur une plaque de montage

Fixation par vis dans le filetage du boîtier

1. Insérer les vis à tête cylindrique à travers la plaque de montage.
2. Fixer les vis aux filetages du boîtier (10).

Raccordement pneumatique

Le diamètre intérieur de la conduite d'alimentation doit correspondre au minimum à 6 mm afin d'atteindre la puissance d'air conformément à la spécification.

- ▶ Le cas échéant, il est conseillé d'équiper d'un silencieux les raccords d'échappement non raccordés à une conduite d'échappement.
- ▶ Veiller à laisser suffisamment d'espace libre pour les tuyaux pneumatiques afin de pouvoir respecter les rayons de courbure admissibles.
- ▶ En cas d'utilisation de flexibles PUR, noter que les forces de rétention des flexibles dans les raccords enfichables sont limitées.
- ▶ Pour les raccords instantanés, n'utiliser que des accessoires d'enfichage synthétiques du catalogue pneumatique.
- ▶ Fixer les tuyaux pneumatiques assurant l'alimentation en air comprimé près du raccord, afin d'éviter toute rupture de ceux-ci. Règle générale : les 5 cm devant l'entrée doivent être droits.
- ▶ En cas d'utilisation de raccords instantanés, également respecter les consignes de la norme ISO 14743 Transmissions pneumatiques – Raccords instantanés pour tubes thermoplastiques.

Raccordement de la tension d'alimentation et de la valeur consigne ⁷

Pour pouvoir faire fonctionner le régulateur de pression EV07, il convient d'alimenter l'appareil en air comprimé, de raccorder la tension d'alimentation de 24 V CC et de commander l'appareil selon une valeur consigne.

Pour cela, observer le tableau suivant présentant l'affectation des connecteurs incorporés 1 et 2.

Broches connecteur 1	Tension d'alimentation	Broches connecteur 2	Valeur consigne
Contact 1	0 V	Contact 1	Valeur consigne et valeur réelle (-)
Contact 2	24 V CC	Contact 2	Valeur consigne (+)
-	-	Contact 3	Valeur réelle (+)
FE	Mise à la terre	FE	Mise à la terre / Blindage

- i** Pour les appareils avec alimentation d'un potentiomètre, le contact 3 du connecteur 2 +10 V CC est constant.
- Pour les appareils avec valeur réelle de courant, le point de référence électrique (-) pour la valeur réelle (+, contact 3 du connecteur 2) est le contact 1 du connecteur 1 (tension d'alimentation)

- ▶ Avant le branchement des connecteurs, vérifier que tous les joints et bouchons sont présents et non endommagés.
- ▶ Utiliser uniquement des connecteurs et des câbles contrôlés.
- ▶ Pour le raccordement du connecteur 2 (valeur consigne-valeur réelle), utiliser un câble blindé.
- ▶ Le blindage du connecteur 2 doit être relié au contact FE du connecteur et du côté de l'installation.
- ▶ Pour le raccordement de la tension d'alimentation, aucune conduite blindée ne doit être utilisée.
- ▶ Protéger la tension d'alimentation à l'aide d'un fusible externe M 0,5 A.

Le régulateur de pression EV07 peut à présent être alimenté en tension et commandé selon une valeur consigne.

8 Mise en service

REMARQUE

Joint déficient ou raccords non étanches

Des liquides et corps étrangers s'infiltrant dans l'appareil ou dans les raccords enfichables détruisent l'électronique.

- ▶ Avant la mise en service, s'assurer que tous les joints et verrouillages des raccords enfichables sont étanches.
- ▶ Ne jamais ouvrir l'appareil.

Dysfonctionnement dû à une atmosphère huileuse !

De l'huile peut obturer l'orifice de ventilation du boîtier et ainsi décaler la courbe caractéristique.

- ▶ Ne jamais faire fonctionner l'appareil en atmosphère huileuse.

Mise en marche de l'alimentation pneumatique et électrique

REMARQUE

Risque de destruction des appareils raccordés en cas d'ordre d'enclenchement erroné

Si le distributeur est d'abord alimenté électriquement, puis pneumatiquement, la pression dans le circuit de puissance peut être nettement supérieure à la pression réglée en raison d'une suroscillation. La pression dans le circuit de puissance peut même atteindre la pression d'alimentation avant que la pression réglée ne soit atteinte.

- ▶ S'assurer que les appareils connectés résistent à la pression d'alimentation max.
- ▶ Toujours respecter l'ordre d'enclenchement.

Risque de destruction des appareils raccordés dû à des fuites liées à des raisons techniques

Pour enclencher l'appareil dans l'ordre correct, d'abord mettre l'appareil sous pression, puis sous tension. Tant qu'il n'est pas alimenté en tension, de la saleté peut rendre le distributeur à clapet non étanche, pouvant ainsi faire monter la pression jusqu'à la pression d'alimentation dans le circuit de puissance.

- ▶ S'assurer que les appareils connectés résistent à la pression d'alimentation max.

Sélection de la pression d'alimentation correcte

Si la pression d'alimentation est inférieure à celle de sortie prédéfinie par la valeur consigne électrique, il s'ensuit un écart permanent.

- ▶ Toujours sélectionner une pression d'alimentation supérieure à la pression de sortie.

Mise en service du régulateur de pression EV07

1. Allumer l'alimentation pneumatique.
2. Allumer la tension d'alimentation 24 V CC.

Réglage de la valeur consigne

- ▶ Indiquer la valeur consigne souhaitée par l'intermédiaire de la commande ou sur un potentiomètre.

9 Commande

Lorsque les alimentations électrique et pneumatique sont raccordées au régulateur de pression EV07, il est possible de régler continuellement la pression.

- ▶ Pour cela, commander le régulateur de pression EV07 par ex. par une commande ou un potentiomètre à l'aide d'une valeur consigne.
 - Le système électronique compare la valeur consigne à la pression de sortie mesurée par le capteur interne de pression.
 - Le système électronique génère une grandeur de réglage.
 - La variable réglante régule la pression de la chambre de pilotage via les distributeurs.
 - Le distributeur est actionné par la membrane.
- En fonction de la différence, la conduite de service est alimentée en pression ou purgée. La pression prescrite se règle ainsi automatiquement.

La fig. ⁶ illustre le schéma fonctionnel d'un régulateur de pression EV07 sans sortie analogique.

- | | |
|---|--------------------------|
| 1 Raccord d'entrée 1 pour pression d'alimentation | 4 Entrée valeur consigne |
| 2 Raccord de sortie 2 | 5 Echappement 3 |
| 3 Sortie valeur réelle | |

Réglage de la pression

REMARQUE

Dysfonctionnement provoqué par la fermeture de l'orifice de ventilation du boîtier

Si l'orifice de ventilation de boîtier est fermé, aucune compensation avec l'atmosphère n'a lieu et la courbe caractéristique se décale.

- ▶ S'assurer que l'air peut circuler sans obstacle au travers de l'orifice de ventilation du boîtier (7).
- ▶ Ne jamais faire fonctionner l'appareil en atmosphère huileuse.

Suivant le type de construction, il est possible de régler la valeur consigne par l'intermédiaire du courant, de la tension ou d'un potentiomètre.

Pour les appareils dotés d'un potentiomètre externe, ceux-ci génèrent la tension d'alimentation pour le potentiomètre. Le contact frottant du potentiomètre est relié à l'entrée de la valeur consigne (voir „Raccordement de la tension d'alimentation et de la valeur consigne“).

- ▶ Selon le type de construction, régler la pression de sortie par l'intermédiaire de la commande ou d'un potentiomètre. La courbe caractéristique illustre le rapport linéaire entre le courant et la pression de sortie ou entre la tension et la pression de sortie.

- i** Les appareils ont une valeur consigne de lancement de 0,1 (0,15) bar. Cela signifie que, pour des valeurs consignées correspondant à une pression de sortie inférieure à 0,1 (0,15) bar, 0 bar sera sélectionné et l'orifice de sortie sera purgé.

10 Démontage et remplacement

REMARQUE

Le débranchement de connecteurs sous tension peut détériorer l'appareil

Le débranchement de connecteurs sous tension engendre d'importantes différences de potentiel qui peuvent détériorer l'appareil.

- ▶ Toujours mettre la partie concernée de l'installation hors tension avant de démonter l'appareil.

Démontage du régulateur de pression EV07

1. Allouer la valeur consigne de 0 bar pour purger le régulateur de pression EV07 et la ligne de conduite au niveau du raccord de pression de sortie 2 (6).
2. Débrancher la tension d'alimentation 24 V CC.
3. Débrancher les connecteurs raccordés.

4. Couper la pression d'alimentation et purger la conduite d'alimentation.
5. Retirer les conduites pneumatiques.
6. Suivant le type de fixation, enlever les vis de fixation.

Remplacement du régulateur de pression EV07

1. Démontez le régulateur de pression EV07 (voir „Démontage du régulateur de pression EV07“).
2. Montez le nouveau régulateur de pression EV07 (voir „Montage“).

11 Elimination

- ▶ Eliminer le régulateur de pression EV07 selon les directives en vigueur dans votre pays.

12 Entretien et maintenance



AVERTISSEMENT

Mouvements dangereux

Danger de mort, risque de blessure ou dommage matériel !

- ▶ Toujours mettre la partie concernée de l'installation hors tension et hors pression, avant de monter l'appareil ou de le brancher ou débrancher. Protéger l'installation de toute remise en marche.
- ▶ Avant la mise sous tension, s'assurer que la sécurité du personnel est garantie.

Entretien du régulateur de pression EV07

Le régulateur de pression EV07 ne nécessite aucun entretien particulier. Pour le nettoyage, observer les points suivants :

REMARQUE

Détérioration de composants

Les solvants et produits de nettoyage agressifs détériorent la surface, le marquage et les joints de l'appareil !

- ▶ Vérifier que tous les joints et bouchons des raccords enfichables sont bien fixés pour éviter que de l'humidité ne s'infilte dans le régulateur de pression EV07 lors du nettoyage.
- ▶ Nettoyer l'appareil uniquement avec un chiffon légèrement humide. Pour ce faire, utiliser exclusivement de l'eau et éventuellement un détergent doux.

Maintenance du régulateur de pression EV07

En cas de conditions ambiantes normales

En fonctionnement normal, le régulateur de pression EV07 ne nécessite aucune maintenance.

- ▶ Respecter cependant les intervalles de maintenance spécifiques à l'installation.

En cas de conditions ambiantes agressives

En cas de conditions ambiantes agressives, les joints du régulateur de pression EV07 peuvent s'user plus rapidement.

- ▶ De temps en temps, vérifier que les joints du régulateur de pression sont en bon état. On reconnaît un joint détérioré aux parties du joint dépassant visiblement hors des fentes du boîtier. Des joints défectueux entraînent des fuites pneumatiques et la perte de l'indice de protection IP 54.
- ▶ En cas de joints défectueux, remplacer immédiatement l'appareil.
- ▶ Nettoyer le filtre pour le pilote (9). Pour cela, desserrer le bouchon à visser du filtre.

13 Recherche et élimination de défauts

Défaillance	Cause possible	Remède
Absence de pression de sortie	Absence d'alimentation électrique	Raccorder l'alimentation électrique
		Vérifier la polarité de l'alimentation électrique
		Mettre en marche les parties de l'installation
	Absence de valeur consigne	Indiquer une valeur consigne
	Absence de pression d'alimentation	Raccorder la pression d'alimentation
Pression de sortie trop faible	Pression d'alimentation trop faible	Augmenter la pression d'alimentation

Défaillance	Cause possible	Remède
Pression de sortie inférieure à la valeur consigne	Un important consommateur d'air génère une importante chute de pression dans l'appareil	Réduire la consommation d'air Utiliser un appareil de diamètre nominal plus grand
La pression de sortie ne correspond pas à la valeur consigne allouée	L'orifice de ventilation du boîtier est fermé	Vérifier que l'orifice de ventilation du boîtier est ouvert
Le régulateur de pression EV07 ne se purge pas	La purge du silencieux est bouchée	S'assurer que la purge est ouverte
Le régulateur de pression EV07 réagit lentement aux modifications de la valeur consigne	L'orifice d'échappement du pilote est fermé	S'assurer que l'orifice d'échappement (4) est ouvert
Echappement d'air audible	Le joint sur le raccord d'entrée ou de sortie est manquant ou endommagé	Vérifier le joint et le remplacer le cas échéant
	Fuite entre le régulateur de pression EV07 et la conduite de pression raccordée	En cas de montage direct : vérifier et, le cas échéant, resserrer les raccords des conduites de pression
	Régulateur de pression EV07 non étanche	Remplacement du régulateur de pression EV07
	Permutation des raccords pneumatiques	Réaliser le raccordement pneumatique correct des conduites de pression (voir „Raccordement pneumatique“)
La pression de sortie commute au niveau de la pression d'alimentation	Valeur consigne trop élevée (> 20 mA ou > 10 V)	Indiquer la valeur consigne correcte

14 Données techniques

Données générales

Toutes les données techniques sont disponibles dans notre catalogue en ligne à l'adresse www.aventics.com/pneumatics-catalog.

Système pneumatique

Courbe caractéristique linéaire de la valeur consigne et de la pression réglée. Pour les valeurs consigne ≤ 0,1 (0,15) bar, la conduite de service est purgée.

Pression de sortie réglée	Pression d'alimentation	Hystérèse
0,1 – 6 bar	Max. 8 bar	0,04 bar
0,1 – 10 bar	Max. 11 bar	0,04 bar

Pression de service min. = 0,5 bar + pression secondaire nécessaire max.

Electronique

Tension d'alimentation	24 V CC (±20 %) La tension d'alimentation doit être fournie par un bloc d'alimentation doté d'une mise hors service de sécurité
Résistance d'entrée Tension d'alimentation enclenchée	Entrée de tension (valeur consigne) 1 MΩ
Sortie de courant (valeur réelle), charge externe	< 400 Ω
Sortie de courant maximale	50 mA 12 V
Sortie de tension (valeur réelle), charge externe	> 1 KΩ
Valeur de potentiomètre minimale	2 KΩ
Valeur de potentiomètre maximale	10 KΩ

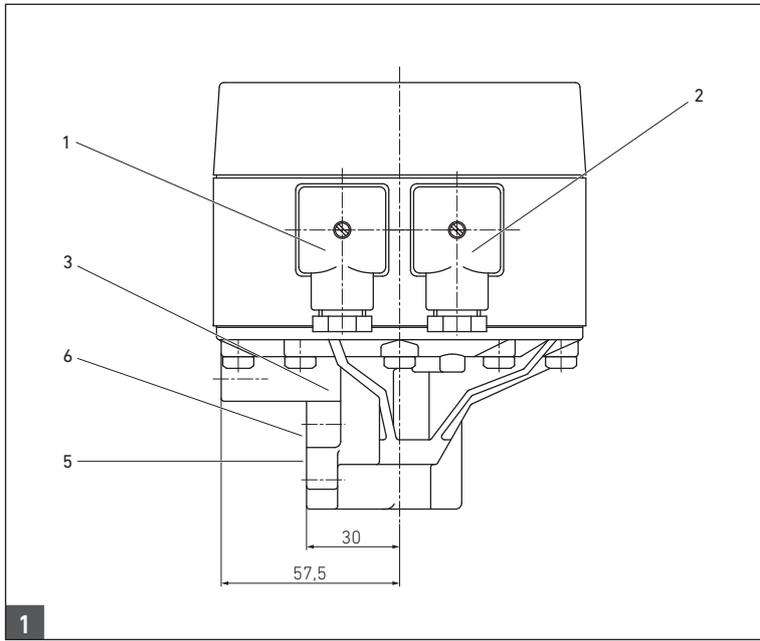
Normes prises en compte

DIN EN ISO 4414	« Transmission pneumatique – Règles générales et exigences de sécurité pour les systèmes et leurs composants »
DIN EN 61010-1	« Consignes de sécurité pour des appareils électriques de mesure, de commande, de réglage et de laboratoire – Partie 1 : exigences d'ordre général »
DIN EN 61000-6-2	« Compatibilité électromagnétique » (anti-parasitage domaine industriel)
DIN EN 61000-6-4	« Compatibilité électromagnétique » (suppression d'impulsions parasites domaine industriel)

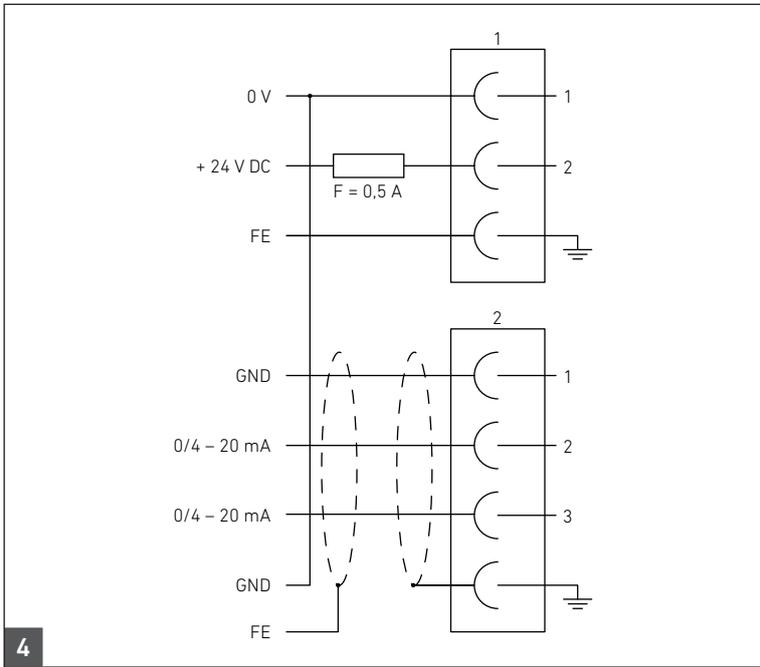
15 Annexe

Accessoires

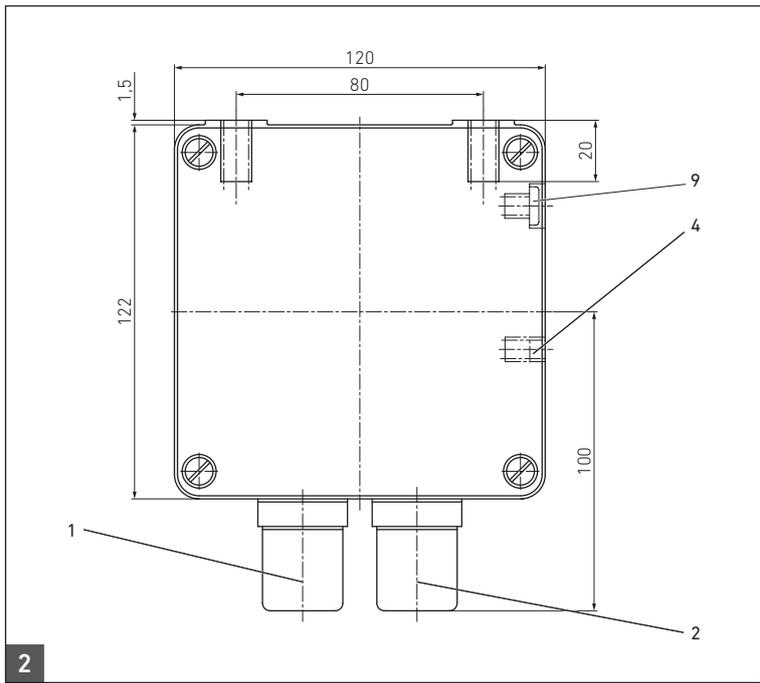
Voir catalogue en ligne sur www.aventics.com/pneumatics-catalog.



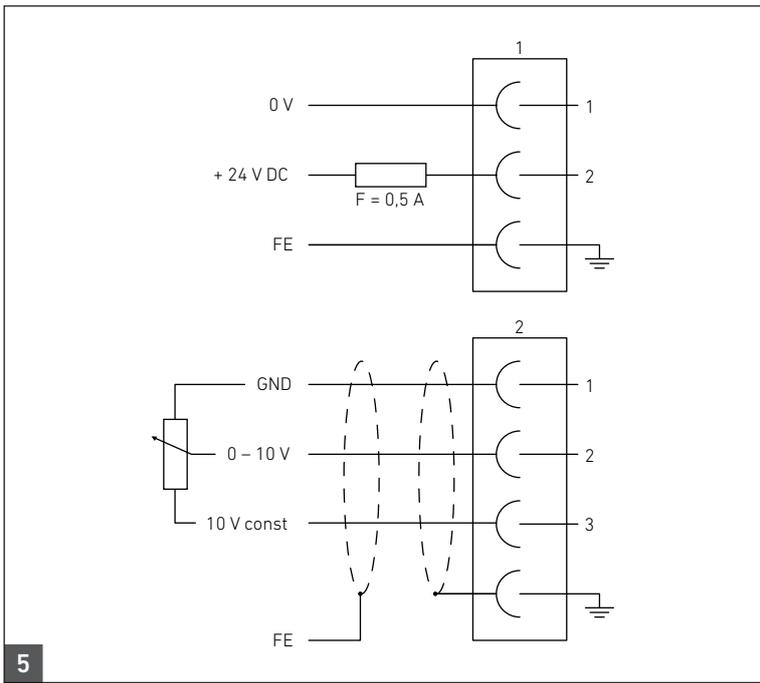
1 Vorderansicht / Front view / Vue de face



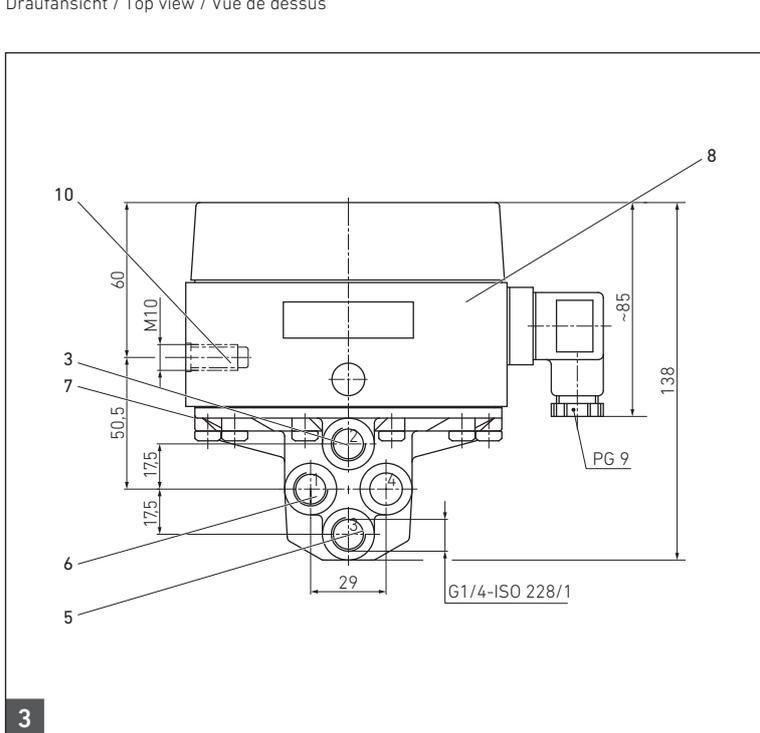
4



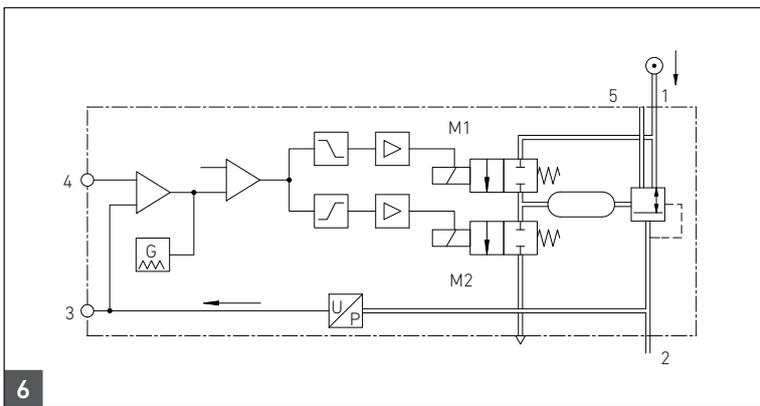
2 Draufsicht / Top view / Vue de dessus



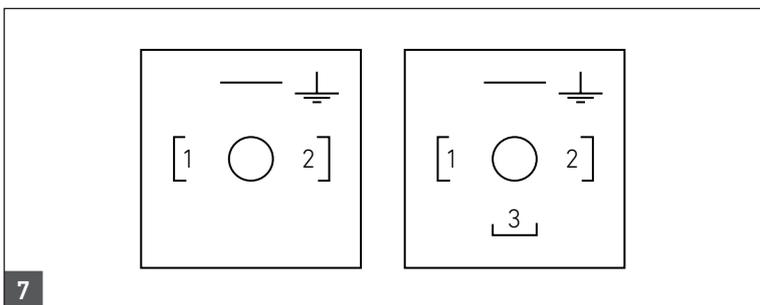
5



3 Seitenansicht / Side view / Vue de côté



6



7

Stecker 1 und Stecker 2 / Plug 1 and plug 2 / Connecteur 1 et connecteur 2

Italiano

1 Sulla presente documentazione

Validità della documentazione

La presente documentazione è valida per le seguenti valvole riduttrici di pressione:

Codice	Pressione di esercizio	Pressione d'uscita	Valore nominale	Valore effettivo	Fig.
5610102050	8	0,1 – 6 bar	0–20 mA	0 – 20 mA	4
5610102150	8	0,1 – 6 bar	4–20 mA	4 – 20 mA	4
5610102060	8	0,1 – 6 bar	0–20 mA	4 – 20 mA	4
5610102070	8	0,1 – 6 bar	0–10 V	10 V costante	5 ¹⁾
5610102170	11	0,15 – 10 bar	4–20 mA	4 – 20 mA	4

1) Uscita 10 V costante per l'alimentazione di un potenziometro di valore nominale.

La presente documentazione si rivolge a installatori, utenti e operatori dell'impianto. Le istruzioni contengono informazioni importanti per installare, azionare e sottoporre a manutenzione la valvola riduttrice di pressione EV07 e per riparare autonomamente piccoli guasti, nel rispetto delle norme e della sicurezza.

Documentazione necessaria

La valvola riduttrice di pressione EV07 è un componente dell'impianto; osservare quindi le istruzioni dei restanti componenti e la documentazione dell'impianto.

Presentazione delle informazioni

Avvertenze di sicurezza

Nella presente documentazione determinate sequenze operative sono contrassegnate da avvertenze di sicurezza, indicanti un rischio di lesioni a persone o danni a cose. Le misure descritte per la prevenzione di pericoli devono essere rispettate.

Le avvertenze di sicurezza sono strutturate come segue:

 PAROLA DI SEGNALAZIONE
Natura e fonte del pericolo
Conseguenze della non osservanza
► Misure di prevenzione dei pericoli

Spiegazioni delle avvertenze di sicurezza

 PERICOLO
Indica una situazione pericolosa che, se non evitata, provoca lesioni gravi o addirittura la morte.
 AVVERTENZA
Indica una situazione pericolosa che, se non evitata, può provocare lesioni gravi o addirittura la morte.
 ATTENZIONE
Indica una situazione pericolosa che, se non evitata, può provocare lesioni medie o leggere.
NOTA
Danni materiali: il prodotto o l'ambiente circostante possono essere danneggiati.

Abbreviazioni

In questa documentazione vengono utilizzate le seguenti abbreviazioni:

Abbreviazioni	Significato
EV07	E = valvola elettropneumatica riduttrice di pressione, V = pilotata, 07 = larghezza nominale 7
DC	D irect c urrent = corrente continua
SW	A pertura c hiave

2 Indicazioni di sicurezza

La valvola riduttrice di pressione EV07 è stata realizzata in base alle regole della tecnica generalmente riconosciute. Ciononostante sussiste il pericolo di lesioni personali e danni materiali, qualora non vengano rispettate le indicazioni di questo capitolo e le indicazioni di sicurezza contenute nella presente documentazione.

- Leggere la presente documentazione attentamente e completamente prima di utilizzare la valvola riduttrice di pressione EV07.
- Conservare le istruzioni in modo che siano sempre accessibili a tutti gli utenti.
- Se si consegna la valvola riduttrice di pressione EV07 a terzi, allegare sempre le istruzioni per l'uso.

Utilizzo a norma

La valvola riduttrice di pressione EV07 è un apparecchio pneumatico con elettronica integrata concepito esclusivamente per la regolazione di pressioni pneumatiche. Fluidi consentiti sono aria essiccata e priva di condensa. Il funzionamento con ossigeno puro non è consentito.

- Impiegare la valvola riduttrice di pressione EV07 esclusivamente in ambienti industriali.

Per l'impiego della valvola riduttrice di pressione EV07 in zone residenziali (abitazioni, negozi e uffici), è necessario richiedere un permesso individuale presso un'autorità od un ente di sorveglianza tecnica. In Germania questi permessi individuali vengono rilasciati dall'autorità di regolamentazione per telecomunicazioni e posta.

- Impiegare la valvola riduttrice di pressione EV07 esclusivamente in ambienti chiusi.

La valvola riduttrice di pressione EV07 non è un componente di sicurezza.

- Contattare AVENTICS GmbH, se si desidera impiegare l'apparecchio in catene di distribuzione legate alla sicurezza. L'indirizzo è riportato sul retro delle istruzioni.

Utilizzo non a norma

Non è consentito ogni altro uso diverso dall'uso a norma descritto.

Se nelle applicazioni rilevanti per la sicurezza vengono installati o impiegati prodotti non adatti, possono attivarsi stati d'esercizio involontari che possono provocare danni a persone e/o cose.

Attivare un prodotto rilevante per la sicurezza solo se questo impiego è specificato e autorizzato espressamente nella documentazione del prodotto.

Per esempio nelle zone a protezione antideflagrante o nelle parti correlate alla sicurezza di una centralina di comando (sicurezza funzionale).

In caso di danni per utilizzo non a norma decade qualsiasi responsabilità di AVENTICS GmbH. I rischi in caso di utilizzo non a norma sono interamente a carico dell'utente.

Qualifica del personale

Il montaggio e la messa in funzione richiedono conoscenze basilari elettriche e pneumatiche, nonché conoscenze dei relativi termini tecnici. Il montaggio e la messa in funzione devono perciò essere eseguiti solo da personale specializzato in materia elettrica e pneumatica o da una persona istruita sotto la guida e la sorveglianza di personale qualificato.

Per personale specializzato si intendono coloro i quali, grazie alla propria formazione professionale, alle proprie conoscenze ed esperienze e alle conoscenze delle disposizioni vigenti, sono in grado di valutare i lavori commissionati, individuare i possibili pericoli e adottare le misure di sicurezza adeguate.

Il personale specializzato deve rispettare le norme in vigore specifiche del settore.

Avvertenze di sicurezza generali

- Osservare le prescrizioni antinfortunistiche e di protezione ambientale in vigore.
- Osservare le disposizioni e prescrizioni di sicurezza del paese in cui viene utilizzato il prodotto.
- Utilizzare i prodotti AVENTICS esclusivamente in condizioni tecniche perfette.
- Osservare tutte le note sul prodotto.
- Le persone che si occupano del montaggio, del funzionamento, dello smontaggio o della manutenzione dei prodotti AVENTICS non devono essere sotto effetto di alcool, droga o farmaci che alterano la capacità di reazione.
- Utilizzare solo accessori e ricambi autorizzati dal produttore per escludere pericoli per le persone derivanti dall'impiego di ricambi non adatti.
- Rispettare i dati tecnici e le condizioni ambientali riportati nella documentazione del prodotto.
- Se nelle applicazioni rilevanti per la sicurezza vengono installati o impiegati prodotti non adatti, possono attivarsi stati d'esercizio involontari che possono provocare danni a persone e/o cose. Attivare un prodotto rilevante per la sicurezza solo se questo impiego è specificato e autorizzato espressamente nella documentazione del prodotto.
- Mettere in funzione il prodotto solo dopo aver stabilito che il prodotto finale (per esempio una macchina o un impianto) in cui i prodotti AVENTICS sono installati corrisponde alle disposizioni nazionali vigenti, alle disposizioni sulla sicurezza e alle norme dell'applicazione.
- Non è consentito in generale modificare o trasformare il prodotto.
- Durante il montaggio indossare indumenti protettivi adeguati, occhiali protettivi ed eventualmente un casco. Rispettare le norme antinfortunistiche vigenti per l'impianto.

Avvertenze di sicurezza sul prodotto e sulla tecnologia



AVVERTENZA

Movimenti pericolosi

Pericolo di morte, pericolo di lesioni o danni materiali!

- ▶ Togliere sempre l'alimentazione elettrica e pneumatica della parte rilevante dell'impianto prima di montare l'apparecchio o collegare o scollegare i connettori. Proteggere l'impianto da riaccensione.
- ▶ Prima dell'accensione assicurarsi che sia garantita la sicurezza delle persone.



ATTENZIONE

Tubi non posati correttamente!

Pericolo di ferimento!

- ▶ Disporre i cavi in modo tale che nessuno ci inciampi.

3 Avvertenze generali sui danni materiali e al prodotto

NOTA

Malf funzionamento se l'apertura di aerazione del corpo è chiusa

La compensazione con l'atmosfera non ha luogo e la linea caratteristica si sposta.

- ▶ Assicurarsi che l'aria possa circolare senza ostacoli attraverso l'apertura di aerazione del corpo (7).
- ▶ Non azionare mai l'apparecchio in atmosfera contenente olio.

Pericolo di scarica elettrostatica (ESD)!

Guasto o distruzione dell'apparecchio!

- ▶ Non toccare i pin del connettore 1 (1) e del connettore 2 (2).

Pericolo dovuto a sollecitazione meccanica

Danneggiamento dell'apparecchio!

- ▶ Non sottoporre in nessun caso l'apparecchio a sollecitazioni meccaniche.

Pericolo da inversione di polarità

Guasto o distruzione dell'apparecchio!

- ▶ Utilizzare esclusivamente cavi collaudati.

Perdita della classe di protezione IP 54 con l'apertura dell'apparecchio

Fluidi e corpi estranei possono danneggiare l'apparecchio.

- ▶ Non aprire mai l'apparecchio.

4 Fornitura

Sono compresi nella fornitura:

- 1 valvola riduttrice di pressione EV07
- 1 esemplare delle istruzioni per l'uso

5 Descrizione del prodotto

La valvola riduttrice di pressione EV07 è un apparecchio pneumatico con elettronica integrata concepito esclusivamente per la regolazione di pressioni pneumatiche. La valvola riduttrice di pressione elettropneumatica regola una pressione d'uscita. Questa pressione viene preimpostata come valore elettrico nominale. Un sensore di pressione, integrato nella valvola riduttrice di pressione, rileva la pressione d'uscita e la regola in base al valore nominale. In questo modo la pressione d'uscita preimpostata come valore nominale viene regolata anche in presenza di grandezze perturbatrici, come ad es. cambiamenti di portata in volume.

6 Descrizione dell'apparecchio 1 – 3

- | | |
|---|--------------------------------------|
| 1 Connettore 1: tensione di alimentazione | 6 Attacco di uscita 2 |
| 2 Connettore 2: valore nominale | 7 Apertura di aerazione del corpo |
| 3 Attacco di ingresso 1 | 8 Valvole di controllo direzione |
| 4 Apertura di scarico per pilotaggio | 9 Filtro per pilotaggio |
| 5 Scarico 3 | 10 Filettatura per vite di fissaggio |

7 Montaggio

NOTA

Movimenti pericolosi dovuti a fissaggio errato

Altri componenti dell'impianto potrebbero essere danneggiati da movimenti incontrollati del sistema valvole.

- ▶ Assicurarsi che l'apparecchio sia fissato saldamente.
- ▶ Avvitare sempre la valvola riduttrice di pressione EV07 con viti nel foro filettato (10).

Malf funzionamento dovuto ad apertura di aerazione del corpo chiusa

Se l'apertura di aerazione del corpo è chiusa, la compensazione con l'atmosfera non ha luogo e la linea caratteristica si sposta.

- ▶ Prima del montaggio assicurarsi che l'apertura di aerazione del corpo (7) sia aperta e non chiusa p.es. da laccatura.
- ▶ Assicurarsi che l'aria possa circolare senza ostacoli attraverso l'apertura di aerazione del corpo (7).

Malf funzionamento dovuto ad apertura di scarico chiusa

Se l'apertura di scarico è chiusa non è possibile scaricare l'aria. L'apparecchio reagisce più lentamente a modifiche dei valori nominali.

- ▶ Prima del montaggio assicurarsi che l'apertura di scarico (4) sia aperta e non chiusa p.es. da laccatura.
- ▶ Assicurarsi che l'aria possa fuoriuscire senza ostacoli dall'apertura di scarico (4).

Prima di cominciare il montaggio

- ▶ Togliere l'alimentazione elettrica e pneumatica della parte rilevante dell'impianto.
- ▶ Prima di procedere al montaggio, lasciare ambientare la valvola riduttrice di pressione EV07 per alcune ore, poiché altrimenti nel corpo può depositarsi acqua di condensa.

Condizioni di montaggio

NOTA

Malf funzionamento dovuto ad atmosfera oleosa

L'olio può chiudere l'apertura di aerazione dell'apparecchio e causare lo spostamento della linea caratteristica.

- ▶ Non azionare mai l'apparecchio in atmosfera contenente olio.

Posizione di montaggio

- ▶ In caso di aria compressa essiccata e non lubrificata montare l'apparecchio in verticale.

Montaggio su una piastra di montaggio

Fissaggio con viti nella filettatura del corpo

1. Spingere le viti a testa cilindrica nella piastra di montaggio.
2. Fissare le viti alle filettature del corpo (10).

Collegamento degli elementi pneumatici

Il diametro interno del cavo di alimentazione deve essere di almeno 6 mm, in modo tale che la prestazione dell'aria dettata dalle specifiche possa essere raggiunta.

- ▶ Munire gli attacchi di scarico non collegati ad un condotto di scarico di un silenziatore, se necessario.
- ▶ Lasciare abbastanza spazio per i tubi pneumatici da garantire i raggi di curvatura consentiti.
- ▶ Se si utilizzano tubi flessibili PUR osservare che le forze di tenuta dei tubi nei connettori a spina sono limitate.
- ▶ Utilizzare per gli attacchi ad innesto solo i relativi accessori in plastica indicati nel catalogo di pneumatica.
- ▶ Fissare i tubi pneumatici per l'alimentazione dell'aria compressa vicino all'attacco in modo che non si pieghino. Regola generale: i primi 5 cm davanti all'ingresso devono essere dritti.
- ▶ Se si utilizzano gli attacchi ad innesto osservare anche le indicazioni della norma ISO 14743 trasmissioni pneumatiche – raccordi istantanei per tubi termoplastici.

Collegamento della tensione di alimentazione e del valore nominale 7

Per azionare la valvola riduttrice di pressione EV07 è necessario alimentare l'apparecchio con aria compressa, collegare la tensione di alimentazione DC a 24 V e pilotare l'apparecchio con un valore nominale.

Osservare in proposito la tabella seguente, che riporta l'occupazione dei connettori integrati 1 e 2.

Pin connettore 1	Tensione di alimentazione	Pin connettore 2	Valore nominale
Contatto 1	0 V	Contatto 1	Valore nominale e valore effettivo (-)
Contatto 2	24 V DC	Contatto 2	Valore nominale (+)
-	-	Contatto 3	Valore effettivo (+)
FE	Messa a terra	FE	Messa a terra funzionale/schermatura

- Negli apparecchi con alimentazione di un potenziometro per valore nominale il contatto 3 del connettore 2 è costante a +10 V DC.
- Per apparecchi con valore nominale di corrente, il punto di riferimento elettrico (-) per il valore nominale (+, contatto 3 del connettore 2) è il contatto 1 del connettore 1 (tensione di alimentazione)

- ▶ Prima di collegare i connettori assicurarsi che siano presenti le guarnizioni e i tappi e che non siano danneggiati.
- ▶ Utilizzare esclusivamente connettori e cavi omologati.
- ▶ Per il collegamento del connettore 2 (valore nominale-valore effettivo) utilizzare sempre un cavo schermato.
- ▶ La schermatura del connettore 2 deve essere connessa al contatto FE del connettore e all'impianto.
- ▶ Per il collegamento della tensione di alimentazione non è necessario utilizzare un cavo schermato.
- ▶ Proteggere la tensione di alimentazione con un fusibile esterno M 0,5 A.

La valvola riduttrice di pressione EV07 può essere alimentata da tensione e pilotata con un valore nominale.

8 Messa in funzione

NOTA

Guarnizioni difettose o attacchi non ermetici

Fluidi e corpi estranei penetrati nell'apparecchio o nei connettori distruggono l'elettronica.

- ▶ Prima della messa in funzione assicurarsi che tutte le guarnizioni ed i coperchi dei raccordi ad innesto siano a tenuta.
- ▶ Non aprire mai l'apparecchio.

Malfunzionamento dovuto ad atmosfera oleosa!

L'olio può chiudere l'apertura di aerazione dell'apparecchio e causare lo spostamento della linea caratteristica.

- ▶ Non azionare mai l'apparecchio in atmosfera contenente olio.

Azionamento dell'alimentazione pneumatica ed elettrica

NOTA

Pericolo di distruzione degli apparecchi collegati in caso di sequenza di accensione errata

Se la valvola viene alimentata prima elettricamente e poi pneumaticamente, per effetto di sovraelongazione la pressione nella condotta di lavoro può diventare più alta di quella impostata e raggiungere addirittura i valori della pressione di alimentazione, prima ancora di raggiungere la pressione di regolazione.

- ▶ Assicurarsi che gli apparecchi collegati siano resistenti alla pressione di alimentazione massima.
- ▶ Rispettare sempre la sequenza di accensione.

Pericolo di distruzione di apparecchi collegati per permeabilità dovute a difetti tecnici

Con la sequenza di accensione giusta l'apparecchio viene alimentato prima pneumaticamente e poi elettricamente. Fino a quando l'apparecchio non è alimentato elettricamente, lo sporco può rendere non ermetico il posto valvola e quindi la pressione nella condotta di lavoro può aumentare fino alla pressione di alimentazione.

- ▶ Assicurarsi che gli apparecchi collegati siano resistenti alla pressione di alimentazione massima.

Sceita della giusta pressione di alimentazione

Se la pressione di alimentazione è più piccola della pressione di uscita definita tramite il valore nominale, ne deriva uno scarto di regolazione costante.

- ▶ La pressione di alimentazione deve essere sempre maggiore della pressione di uscita.

Messa in funzione della valvola riduttrice di pressione EV07

1. Azionare l'alimentazione pneumatica.

2. Azionare la tensione di alimentazione 24 V DC.

Impostazione del valore nominale

- ▶ Definire il valore nominale desiderato tramite il comando o in un potenziometro.

9 Comando

Dopo aver collegato l'alimentazione pneumatica ed elettrica alla valvola riduttrice di pressione EV07 è possibile regolare la pressione in modo progressivo.

- ▶ A tal scopo pilotare la valvola riduttrice di pressione EV07 p.es. tramite un comando o un potenziometro, con un valore nominale.
 - L'elettronica confronta il valore nominale con la pressione di uscita misurata tramite il sensore di pressione.
 - L'elettronica genera una grandezza di regolazione.
 - La grandezza regolatrice comanda la pressione della camera pilota tramite la valvola.
 - La valvola viene azionata tramite la membrana.

In base allo scostamento, la condotta di servizio verrà alimentata con pressione o scaricata. In questo modo viene impostata la pressione predefinita.

Nella Fig. 6 è rappresentato lo schema funzionale di una valvola riduttrice di pressione EV07 senza uscita analogica.

- | | |
|---|----------------------------|
| 1 Attacco d'ingresso 1 per pressione di alimentazione | 3 Uscita valore effettivo |
| 2 Attacco di uscita 2 | 4 Ingresso valore nominale |
| | 5 Scarico 3 |

Regolazione della pressione

NOTA

Malfunzionamento se l'apertura di aerazione del corpo è chiusa

Se l'apertura di aerazione del corpo è chiusa, la compensazione con l'atmosfera non ha luogo e la linea caratteristica si sposta.

- ▶ Assicurarsi che l'aria possa circolare senza ostacoli attraverso l'apertura di aerazione del corpo (7).
- ▶ Non azionare mai l'apparecchio in atmosfera contenente olio.

In base alla versione, il valore nominale può essere preimpostato tramite corrente, tensione o potenziometro.

Per apparecchi con un potenziometro esterno, l'apparecchio genera la tensione di alimentazione per il potenziometro. Il contatto strisciante del potenziometro viene collegato con l'ingresso del valore nominale (ved. „Collegamento della tensione di alimentazione e del valore nominale“).

- ▶ Regolare la pressione di uscita in base al tipo, tramite il comando o un potenziometro. La linea caratteristica rappresenta il rapporto lineare tra corrente e pressione di uscita o tra tensione e pressione di uscita.

- ▶ Il limite del valore nominale degli apparecchi è di 0,1 (0,15) bar. Questo significa che i valori nominali, che corrispondono ad una pressione di uscita inferiore a 0,1 (0,15) bar, vengono pilotati a 0 bar e l'attacco di uscita viene scaricato.

10 Smontaggio e sostituzione

NOTA

Scollegando i connettori sotto tensione si distrugge l'apparecchio

Scollegando i connettori sotto tensione si verificano grandi differenze di potenziale che possono distruggere l'apparecchio.

- ▶ Togliere l'alimentazione elettrica dalla parte rilevante dell'impianto prima di smontare l'apparecchio.

Smontaggio della valvola riduttrice di pressione EV07

1. Impostare il valore nominale a 0 bar per scaricare la valvola riduttrice di pressione EV07 e il cavo di uscita all'attacco di uscita 2 (6).
2. Disconnettere l'alimentazione da 24 V DC.
3. Rimuovere i connettori connessi.
4. Staccare la pressione di alimentazione e scaricare il cavo di alimentazione.
5. Rimuovere i cavi pneumatici.
6. In base al tipo di fissaggio, rimuovere le viti di fissaggio.

Sostituzione della valvola riduttrice di pressione EV07

1. Smontaggio della valvola riduttrice di pressione EV07 (ved. „Smontaggio della valvola riduttrice di pressione EV07“)
2. Montare la nuova valvola riduttrice di pressione EV07 (ved. „Montaggio“).

11 Smaltimento

- ▶ Smaltire la valvola riduttrice di pressione EV07 nel rispetto delle norme vigenti nel proprio paese.

12 Cura e manutenzione



AVVERTENZA

Movimenti pericolosi

Pericolo di morte, pericolo di lesioni o danni materiali!

- ▶ Togliere sempre l'alimentazione elettrica e pneumatica della parte rilevante dell'impianto prima di montare l'apparecchio o collegare o scollegare i connettori. Proteggere l'impianto da riaccensione.
- ▶ Prima dell'accensione assicurarsi che sia garantita la sicurezza delle persone.

Cura della valvola riduttrice di pressione EV07

Per la valvola riduttrice di pressione EV07 non è necessaria alcuna cura particolare. Per pulire l'apparecchio osservare quanto segue:

NOTA

Distruzione dei componenti

Solventi e detergenti aggressivi distruggono la superficie, l'etichetta e le guarnizioni dell'apparecchio!

- ▶ Controllare che tutte le guarnizioni e i tappi dei connettori siano fissi, in modo tale che durante la pulizia non penetri umidità nella valvola riduttrice di pressione EV07.
- ▶ Pulire l'apparecchio esclusivamente con un panno leggermente umido. Utilizzare solo acqua o eventualmente un detergente delicato.

Manutenzione della valvola riduttrice di pressione EV07

In condizioni ambientali normali

La valvola riduttrice di pressione EV07 non ha bisogno di manutenzione nell'esercizio a norma.

- ▶ Rispettare tuttavia gli intervalli di manutenzione specifici dell'impianto.

In condizioni ambientali aggressive

In condizioni ambientali aggressive le guarnizioni della valvola riduttrice di pressione EV07 possono essere soggette ad un invecchiamento più veloce.

- ▶ Controllare di tanto in tanto se le guarnizioni della valvola riduttrice di pressione presentano eventuali problemi. Una guarnizione danneggiata si riconosce dal fatto che in parte sporge visibilmente dalle fessure del corpo. Guarnizioni rotte comportano perdite pneumatiche e la perdita della classe di protezione IP54.
- ▶ Sostituire immediatamente l'apparecchio in caso di guarnizioni difettose.
- ▶ Pulire il filtro per il pilotaggio (9). Svitare il tappo a vite del filtro.

13 Ricerca e risoluzione errori

Disturbo	Causa possibile	Soluzione
Nessuna pressione in uscita presente	Alimentazione elettrica assente	Collegare l'alimentazione di tensione Controllare la polarità dell'alimentazione di tensione Azionare le parti dell'impianto
	Non è stato definito nessun valore nominale	Definire il valore nominale
	La pressione di alimentazione non è presente	Collegare la pressione di alimentazione
Pressione in uscita troppo bassa	Pressione di alimentazione troppo bassa	Aumentare la pressione di alimentazione
Pressione di uscita più piccola del valore nominale	Utenze con elevato consumo di aria causano una notevole caduta di pressione nell'apparecchio	Ridurre il consumo d'aria Impiegare un apparecchio con larghezza nominale maggiore
La pressione di uscita non corrisponde al valore nominale definito	L'apertura di aerazione del corpo è chiusa	Assicurarsi che l'apertura di aerazione del corpo sia aperta

Disturbo	Causa possibile	Soluzione
La valvola riduttrice di pressione EV07 non scarica	Il silenziatore nello scarico è intasato	Assicurarsi che lo scarico sia aperto
La valvola riduttrice di pressione EV07 reagisce lentamente a modifiche dei valori nominali	L'apertura di scarico per pilotaggio è chiusa	Assicurarsi che l'apertura di scarico (4) sia aperta
L'aria fuoriesce rumorosamente	La guarnizione all'attacco di ingresso o di uscita manca o è danneggiata	Controllare la guarnizione ed eventualmente sostituirla
	Mancanza di tenuta tra valvola riduttrice di pressione EVD07 e cavo di pressione collegato	In caso di montaggio diretto: controllare gli attacchi dei cavi di pressione ed eventualmente stringerli
La valvola riduttrice di pressione EV07 non è ermetica	Attacchi pneumatici scambiati	Sostituzione della valvola riduttrice di pressione EV07 Collegare pneumaticamente i cavi della pressione nel modo corretto (ved. „Collegamento degli elementi pneumatici“)
	La pressione di uscita passa al livello della pressione di alimentazione	Valore nominale troppo alto (> 20 mA o > 10 V)

14 Dati tecnici

Dati generali

Per i dati tecnici completi consultare il catalogo online alla pagina www.aventics.com/pneumatics-catalog.

Pneumatica		
Caratteristica lineare di valore nominale e pressione regolata. Con valori nominali ≤ 0,1 (0,15) bar la conduttura di servizio è in scarico.		
Pressione d'uscita regolata	Pressione di alimentazione	Isteresi
0,1 – 6 bar	max. 8 bar	0,04 bar
0,1 – 10 bar	max. 11 bar	0,04 bar
Pressione di esercizio min. = 0,5 bar + pressione secondaria max. necessaria		

Elettronica	
Tensione di alimentazione	24 V DC (±20 %) La tensione di alimentazione deve provenire da un alimentatore con separazione sicura.
Resistenza ingresso Tensione di alimentazione connessa	Ingresso tensione (valore nominale) 1 MΩ
Uscita di corrente (valore effettivo), carico esterno	< 400 Ω
Uscita corrente max.	50 mA 12 V
Uscita di tensione (valore effettivo), carico esterno	> 1 KΩ
Valore min. potenziometro	2 KΩ
Valore max. potenziometro	10 KΩ

Norme rispettate	
DIN EN ISO 4414	"Pneumatica - Regole generali e requisiti di sicurezza per i sistemi e i loro componenti"
DIN EN 61010-1	"Disposizioni di sicurezza per apparecchi elettrici di misura, di comando, di regolazione e da laboratorio" – parte 1: requisiti generali"

Norme rispettate

DIN EN 61000-6-2 "Compatibilità elettromagnetica"
(resistenza al disturbo per ambienti industriali)

DIN EN 61000-6-4 "Compatibilità elettromagnetica"
(emissione di disturbo per ambienti industriali)

15 Appendice

Accessori

Vedere il catalogo online all'indirizzo www.aventics.com/pneumatics-catalog.

Español

1 Acerca de esta documentación

Validez de la documentación

Esta documentación es válida para las siguientes válvulas reguladoras de presión:

N.º de material	Presión de servicio	Presión de salida	Valor nominal	Valor real	Fig.
5610102050	8	0,1 – 6 bar	0–20 mA	0 – 20 mA	4
5610102150	8	0,1 – 6 bar	4–20 mA	4 – 20 mA	4
5610102060	8	0,1 – 6 bar	0–20 mA	4 – 20 mA	4
5610102070	8	0,1 – 6 bar	0–10 V	10 V constante	5 ¹⁾
5610102170	11	0,15 – 10 bar	4–20 mA	4 – 20 mA	4

1) Salida 10 V constante para la alimentación de un potenciómetro de valor nominal

Esta documentación va dirigida a personal de montaje y manejo, así como al explotador de la instalación. Contiene información importante para montar, utilizar, mantener y eliminar por uno mismo averías sencillas de la válvula reguladora de presión EV07 de un modo seguro y apropiado.

Documentación necesaria

La válvula reguladora de presión EV07 es un componente de instalación, por lo que también deberá tener en cuenta la documentación de dicha instalación y las instrucciones de los demás componentes.

Presentación de la información

Indicaciones de advertencia

En esta documentación se emplean instrucciones de seguridad antes de una secuencia de acciones en la que existe riesgo de daños materiales y personales. Se deben respetar las medidas descritas de protección ante peligros.

Las indicaciones de seguridad tienen la estructura siguiente:

 PALABRA DE ADVERTENCIA
Tipo y fuente de peligro
Consecuencias si no se sigue la indicación
▶ Medidas de protección ante peligros

Explicación de las indicaciones de advertencia

 PELIGRO
Identifica una situación de peligro con lesiones graves, incluso mortales, en caso de que no se evite.
 ADVERTENCIA
Identifica una situación de peligro con riesgo de lesiones graves, incluso mortales, en caso de que no se evite.
 ATENCIÓN
Identifica una situación de peligro en la que puede existir riesgo de lesiones de carácter leve o leve-medio en caso de que no se evite.
NOTA
Daños materiales: el entorno o el producto pueden sufrir daños.

Abreviaturas

En esta documentación se utilizan las siguientes abreviaturas:

Abreviaturas	Significado
EV07	E = válvula electroneumática reguladora de presión V = con pilotaje previo 07 = anchura nominal 7
DC	D irect c urrent = corriente continua
SW	Ancho de llave

2 Indicaciones de seguridad

La válvula reguladora de presión EV07 ha sido fabricada conforme a las reglas de la técnica generalmente conocidas. No obstante, existe riesgo de sufrir daños personales y materiales si

no se tienen en cuenta este capítulo ni las indicaciones de seguridad contenidas en la documentación.

- ▶ Lea esta documentación con detenimiento y por completo antes de trabajar con la válvula reguladora de presión EV07.
- ▶ Guarde estas instrucciones en un lugar al que siempre puedan acceder fácilmente todos los usuarios.
- ▶ Entregue siempre la válvula reguladora de presión EV07 a terceros junto con las instrucciones de servicio.

Utilización conforme a las especificaciones

La válvula reguladora de presión EV07 es un aparato neumático con electrónica integrada que ha sido proyectado exclusivamente para la regulación de presiones neumáticas. Los medios permitidos son aires secos y libres de condensación. No está permitido el uso con oxígeno.

- ▶ Haga uso exclusivo de la válvula reguladora de presión EV07 en el ámbito industrial.

Si desea utilizar la válvula reguladora de presión EV07 en zonas urbanas (viviendas, comercios e industrias), necesita un permiso específico emitido por las autoridades competentes. En Alemania, este permiso particular es concedido por la autoridad reguladora de telecomunicaciones ("Regulierungsbehörde für Telekommunikation").

- ▶ Utilice la válvula reguladora de presión EV07 exclusivamente en espacios interiores.

La válvula reguladora de presión EV07 no es un componente de seguridad.

- ▶ Póngase en contacto con AVENTICS GmbH si desea utilizar el aparato en cadenas de control con funciones de seguridad. La dirección figura en la contraportada del manual de instrucciones.

Utilización no conforme a las especificaciones

Cualquier otro uso distinto del descrito en la utilización conforme a las especificaciones se considera un uso no conforme y, por lo tanto, no está autorizado.

Si se montan o utilizan en aplicaciones relevantes para la seguridad productos inadecuados,

pueden producirse estados de servicio no previstos que podrían derivar en daños personales o materiales. Por tanto, utilice un producto en una aplicación relevante para la seguridad solo si dicha

utilización viene especificada y autorizada de forma expresa en la documentación del producto, p. ej., en zonas con protección contra explosión o en componentes de un control relacionados con la seguridad (seguridad funcional).

AVENTICS GmbH no asume responsabilidad alguna por daños debidos a una utilización no conforme a las especificaciones. Los riesgos derivados de una utilización no conforme a las especificaciones

son responsabilidad exclusiva del usuario.

Cualificación del personal

Es necesario tener conocimientos básicos de electrónica y neumática y conocimientos de la terminología técnica pertinente para realizar el montaje y la puesta en servicio. Solamente personal cualificado en electrónica o neumática o bien otra persona supervisada y controlada por una persona cualificada podrá realizar el montaje y la puesta en servicio.

Por personal cualificado se entiende una persona que, en virtud de su formación especializada, sus conocimientos y experiencias, así como su conocimiento acerca de las normas vigentes, puede evaluar los trabajos que se le han encomendado, detectar potenciales peligros y adoptar medidas de seguridad adecuadas. Un especialista debe cumplir las reglas pertinentes específicas del ramo.

Indicaciones de seguridad generales

- Observe la normativa vigente sobre prevención de accidentes y protección del medio ambiente.
- Tenga en cuenta las normativas y disposiciones de seguridad vigentes en el país de utilización del producto.
- Utilice los productos de AVENTICS solo si no presentan problemas técnicos.
- Tenga en cuenta todas las indicaciones que figuran en el producto.
- Las personas que montan, manejan y desmontan productos de AVENTICS o realizan su mantenimiento no deben encontrarse bajo la influencia del alcohol, drogas o medicamentos que pudieran afectar a la capacidad de reacción.
- Utilice solo los accesorios y piezas de repuesto autorizados por el fabricante para evitar riesgos para las personas por uso de piezas de repuesto no adecuadas.
- Respete los datos técnicos, los límites de potencia y las condiciones ambientales que se especifican en el catálogo online y en la documentación del producto.
- Si se montan o utilizan en aplicaciones relevantes para la seguridad productos inadecuados, pueden producirse estados de servicio no previstos que podrían derivar en daños personales o materiales. Por tanto, utilice un producto en aplicaciones relevantes para la seguridad solo si dicha utilización viene especificada y autorizada de forma expresa en la documentación del producto.
- El producto no se puede poner en funcionamiento mientras no se haya verificado que el producto final (p. ej., una máquina o instalación) en la que están integrados los productos de AVENTICS cumple las disposiciones, normativas de seguridad y normas de utilización vigentes en el país de explotación.
- Como norma general, no está permitido modificar ni transformar el producto.

- Lleve siempre durante los trabajos de montaje y mantenimiento un equipo de protección adecuado, gafas protectoras y, en caso necesario, casco. Tenga en cuenta los reglamentos sobre seguridad laboral aplicables a la instalación.

Indicaciones de seguridad según producto y tecnología

 ADVERTENCIA
<p>Movimientos peligrosos</p> <p>Riesgo para la vida, de lesiones o de daños materiales</p> <ul style="list-style-type: none"> ▶ Desconecte siempre la presión y la tensión de la pieza de la instalación que corresponda antes de montar el aparato y de conectar/desconectar los enchufes. Disponga medios de bloqueo para impedir que la instalación se pueda conectar. ▶ Antes de proceder al encendido, asegúrese de que está garantizada la seguridad personal.

 ATENCIÓN
<p>Cables tendidos incorrectamente</p> <p>Peligro de lesiones</p> <ul style="list-style-type: none"> ▶ Tienda los cables de forma que nadie pueda tropezar con ellos.

3 Indicaciones generales sobre daños materiales y en el producto

<i>NOTA</i>
<p>Función defectuosa a causa de orificio de ventilación de la carcasa cerrado</p> <p>No tiene lugar ninguna compensación con la atmósfera y la curva característica se desplaza.</p> <ul style="list-style-type: none"> ▶ Compruebe que el aire puede circular sin impedimentos a través del orificio de ventilación de la carcasa (7). ▶ Nunca utilice el aparato en atmósferas que contengan aceite. <p>Peligro por descarga electrostática</p> <p>Averías y daños irreparables en el aparato</p> <ul style="list-style-type: none"> ▶ No toque los pines de los conectores 1 (1) y 2 (2). <p>Peligro por cargas mecánicas</p> <p>Daños en el aparato</p> <ul style="list-style-type: none"> ▶ En ninguna circunstancia debe someter el aparato a cargas mecánicas. <p>Peligro por polarización inversa</p> <p>Averías y daños irreparables en el aparato</p> <ul style="list-style-type: none"> ▶ Utilice exclusivamente conductos controlados. <p>Pérdida de la clase de protección IP 54 si se abre el aparato</p> <p>Los líquidos y cuerpos extraños pueden dañar el aparato.</p> <ul style="list-style-type: none"> ▶ No abra nunca el aparato.

4 Volumen de suministro

En el volumen de suministro se incluyen:

- 1 válvula reguladora de presión EV07
- 1 manual de instrucciones de servicio

5 Sobre este producto

La válvula reguladora de presión EV07 es un aparato neumático con electrónica integrada que ha sido proyectado exclusivamente para la regulación de presiones neumáticas. La válvula electroneumática reguladora de presión ajusta una presión de salida. Esta presión se especifica en forma de valor nominal eléctrico. Un sensor de presión integrado en la válvula registra la presión de salida y la ajusta a partir de dicho valor nominal. Así, la presión de salida especificada por el valor nominal también se ajusta en caso de magnitudes de perturbación como, p. ej., cambios del caudal.

6 Descripción del aparato 1 – 3

- | | |
|---|---|
| 1 Conector 1: alimentación de tensión | 6 Conexión de salida 2 |
| 2 Conector 2: valor nominal | 7 Orificio de ventilación de la carcasa |
| 3 Conexión de entrada 1 | 8 Válvulas direccionales |
| 4 Orificio de escape para pilotaje previo | 9 Filtro para pilotaje previo |
| 5 Escape 3 | 10 Rosca para tornillo de fijación |

7 Montaje

<i>NOTA</i>
<p>Movimientos peligrosos por fijación incorrecta</p> <p>Se pueden deteriorar otras piezas de la instalación debido a movimientos incontrolados del aparato.</p> <ul style="list-style-type: none"> ▶ Asegúrese de que el aparato está fijado de forma segura. ▶ Fije la válvula reguladora de presión EV07 en el orificio roscado (10) siempre con tornillos. <p>Funcionamiento defectuoso por orificio de ventilación de la carcasa cerrado</p> <p>Si el orificio de ventilación de la carcasa está cerrado, no tiene lugar ninguna compensación con la atmósfera y la curva característica se desplaza.</p> <ul style="list-style-type: none"> ▶ Asegúrese antes del montaje de que el orificio de ventilación de la carcasa (7) está abierto y no está tapado, p. ej., por un exceso de pintura. ▶ Compruebe que el aire puede circular sin impedimentos a través del orificio de ventilación de la carcasa (7). <p>Funcionamiento defectuoso por orificio de escape cerrado</p> <p>Si el orificio de escape del pilotaje previo está cerrado, no se puede efectuar el escape. El aparato reaccionará con mayor lentitud a los cambios de valor nominal.</p> <ul style="list-style-type: none"> ▶ Asegúrese antes del montaje de que el orificio de escape (4) está abierto y no está tapado, p. ej., por un exceso de pintura. ▶ Asegúrese de que el aire puede salir sin impedimentos a través del orificio de escape (4).

Antes de que comenzar el montaje

- ▶ Desconecte la presión y la tensión de la pieza de la instalación que corresponda.
- ▶ Antes del montaje, deje que la válvula reguladora de presión EV07 se aclimate durante varias horas, ya que, de lo contrario, se puede depositar agua de condensación en la carcasa.

Condiciones de montaje

<i>NOTA</i>
<p>Funcionamiento incorrecto por atmósfera con aceite</p> <p>El aceite puede obstruir el orificio de ventilación de la carcasa haciendo que se desplace la curva característica.</p> <ul style="list-style-type: none"> ▶ Nunca utilice el aparato en atmósferas que contengan aceite.

Posición de montaje

- ▶ En caso de aire comprimido seco y libre de aceite, el aparato se puede montar en posición vertical.

Montaje en una placa de montaje

Fijación con tornillos en las roscas de la carcasa

1. Desplace los tornillos cilíndricos por la placa de montaje.
2. Fije los tornillos en las roscas de la carcasa (10).

Conexión del sistema neumático

El diámetro interior del conducto de alimentación debe ser como mínimo de 6 mm para que se alcance el rendimiento de aire según las especificaciones.

- ▶ En caso necesario, equipe con un silenciador las conexiones de aire de escape que no están conectadas a un conducto de aire de escape.
- ▶ Preste atención a que haya suficiente espacio libre para las mangueras neumáticas para que se puedan alcanzar los radios de flexión admisibles.
- ▶ Si se utilizan mangueras de PUR, tenga en cuenta que las fuerzas de retención de las mangueras están limitadas en los conectores por enchufe.
- ▶ Para las conexiones por enchufe se deben utilizar solamente los accesorios de conexión de plástico indicados en el catálogo de neumática.
- ▶ Fije las mangueras neumáticas de la alimentación de aire comprimido cerca de la conexión para que estas no se doblen. Regla empírica: los primeros 5 cm deben estar rectos delante de la entrada.
- ▶ Al utilizar conexiones por enchufe, observe también las indicaciones de la norma ISO 14743 "Neumática en técnica de fluidos: racores para tubos termoplásticos".

Conexión de la tensión de alimentación y valor nominal 7

Para poder utilizar la válvula reguladora de presión EV07, deberá suministrar aire comprimido al aparato, conectar la tensión de alimentación de 24 V DC y pilotar el aparato con un valor nominal.

Tenga en cuenta al respecto la tabla siguiente en la que se indica la asignación de conexiones a los conectores de montaje 1 y 2.

Pines conector 1	Tensión de alimentación	Pines conector 2	Valor nominal
Contacto 1	0 V	Contacto 1	valor nominal y valor real (-)
Contacto 2	24 V DC	Contacto 2	valor nominal (+)
-	-	Contacto 3	valor real (+)
FE	puesta a tierra	FE	puesta a tierra/pantalla

- i** En los aparatos con alimentación de un potenciómetro de valor nominal, el contacto 3 del conector 2 mantiene un valor constante de +10 V DC.
- En los aparatos con valor real de corriente, el punto de referencia eléctrico (-) para el valor real (+, contacto 3 del conector 2) es el contacto 1 del conector 1 (tensión de alimentación)

- ▶ Antes de conectar los conectores, asegúrese de que dispone de todas las juntas y cierres y de que no presentan daños.
- ▶ Utilice únicamente conectores y cables verificados.
- ▶ Utilice un cable blindado para conectar el conector 2 (valor nominal-valor real).
- ▶ La pantalla del conector 2 debe estar en contacto con el contacto FE del conector y con la instalación.
- ▶ Para conectar la tensión de alimentación no se debe utilizar ningún cable blindado.
- ▶ Asegure la tensión de alimentación con un fusible externo M 0,5 A.

La válvula reguladora de presión EV07 puede alimentarse con tensión y pilotarse con un valor nominal.

8 Puesta en servicio

NOTA

Juntas dañadas o cierres inestancos

Los líquidos y cuerpos extraños que puedan penetrar en el aparato o en las conexiones por enchufe pueden dañar la electrónica del aparato.

- ▶ Antes de la puesta en servicio, asegúrese de que todas las juntas y cierres de las conexiones por enchufe estén herméticos.
- ▶ No abra nunca el aparato.

Funcionamiento incorrecto por atmósfera con aceite

El aceite puede obstruir el orificio de ventilación de la carcasa haciendo que se desplace la curva característica.

- ▶ Nunca utilice el aparato en atmósferas que contengan aceite.

Conexión de las alimentaciones neumática y eléctrica

NOTA

Peligro de daños irreparables en los aparatos conectados debido a secuencia de conexión incorrecta

Si la válvula recibe primero la alimentación de corriente eléctrica y después la neumática, la sobreoscilación puede hacer que la presión en el conducto de trabajo sea notablemente superior a la presión ajustada. La presión existente en el conducto de trabajo puede llegar incluso a la presión de alimentación antes de alcanzar la presión regulada.

- ▶ Asegúrese de que los aparatos conectados son resistentes a la presión de alimentación máxima.
- ▶ Respete siempre la secuencia de conexión.

Peligro de daños irreparables en los aparatos conectados debido a fugas motivadas por razones técnicas

Si la secuencia de conexión es correcta, el aparato recibe primero la alimentación neumática y después la eléctrica. Mientras el aparato aun no recibe alimentación eléctrica, se puede depositar suciedad en la válvula de asiento y hacer que esta pierda hermeticidad, pudiendo provocar que la presión del conducto de trabajo aumente hasta la presión de alimentación.

- ▶ Asegúrese de que los aparatos conectados son resistentes a la presión de alimentación máxima.

Selección de la presión de alimentación correcta

Si la presión de alimentación es inferior a la presión de salida prescrita por el valor nominal eléctrico, se produce una desviación de regulación permanente.

- ▶ Seleccione siempre una presión de alimentación siempre superior a la presión de salida.

Puesta en servicio de la válvula reguladora de presión EV07

1. Conecte la alimentación neumática.
2. Conecte la tensión de alimentación de 24 V DC.

Ajuste del valor nominal

- ▶ Especifique el valor nominal deseado mediante el control o en un potenciómetro.

9 Pilotaje

Una vez que haya conectado la alimentación eléctrica y neumática a la válvula reguladora de presión EV07, podrá regular la presión de forma continuada.

- ▶ Para ello, controle la válvula reguladora de presión EV07 mediante un valor nominal que se selecciona usando, p. ej., un control o un potenciómetro.
 - La electrónica compara el valor nominal con la presión de salida que se mide con el sensor de presión interno.
 - La electrónica genera una magnitud de regulación.
 - Esta magnitud de regulación controla la presión de la zona de pilotaje previo mediante las válvulas distribuidoras.
 - La válvula se acciona mediante la membrana.
- Dependiendo de la diferencia, se purga o se aplica presión al conducto de trabajo. De este modo se ajusta la presión previamente especificada.

En **6** se representa el plan de funcionamiento para una válvula reguladora de presión EV07 sin salida analógica.

- | | |
|--|----------------------------|
| 1 Conexión de entrada 1 para presión de alimentación | 4 Entrada de valor nominal |
| 2 Conexión de salida 2 | |
| 3 Salida de valor real | 5 Escape 3 |

Regulación de la presión

NOTA

Función defectuosa a causa de orificio de ventilación de la carcasa cerrado

Si el orificio de ventilación de la carcasa está cerrado, no tiene lugar ninguna compensación con la atmósfera y la curva característica se desplaza.

- ▶ Compruebe que el aire puede circular sin impedimentos a través del orificio de ventilación de la carcasa (7).
- ▶ Nunca utilice el aparato en atmósferas que contengan aceite.

Según el tipo de diseño, el valor nominal se puede describir por medio de la corriente, de la tensión o mediante un potenciómetro.

Para aparatos con un potenciómetro externo, el aparato genera la tensión de alimentación para el potenciómetro. El contacto de fricción del potenciómetro está unido con la entrada de valor nominal (véase „Conexión de la tensión de alimentación y valor nominal“).

- ▶ Regule la presión de salida dependiendo del diseño por medio del control o de un potenciómetro. La línea característica representa la relación lineal entre corriente y presión de salida o entre tensión y presión de salida.

- i** Los aparatos tienen un salto de valor nominal a 0,1 (0,15) bar lo que significa que los valores nominales que correspondan a una presión de salida inferior a 0,1 (0,15) bar se modulan a 0 bar y se purga la conexión de salida.

10 Desmontaje y sustitución

NOTA

La extracción de conectores bajo tensión destruye el aparato.

- Al extraer los conectores bajo tensión se producen grandes diferencias de potencial que pueden destruir el aparato.
- ▶ Desconecte la conexión con la red eléctrica de la pieza de la instalación relevante antes de desmontar el aparato.

Desmontaje de la válvula reguladora de presión EV07

1. Especifique el valor nominal 0 bar para purgar la válvula reguladora de presión EV07 y el conducto de salida en la conexión de salida 2 (6).
2. Desconecte la alimentación de 24 V DC.
3. Retire los conectores conectados.
4. Desconecte la presión de alimentación y purgue el conducto de alimentación.
5. Retire los conductos neumáticos.
6. Según el tipo de fijación, retire los tornillos de fijación.

Sustitución de la válvula reguladora de presión EV07

1. Desmonte la válvula reguladora de presión EV07 (véase „Desmontaje de la válvula reguladora de presión EV07“).
2. Monte una válvula reguladora de presión EV07 nueva (véase „Montaggio“).

11 Eliminación de residuos

- ▶ Elimine la válvula reguladora de presión EV07 de acuerdo con las especificaciones de su país.

12 Cuidado y mantenimiento



ADVERTENCIA

Movimientos peligrosos

Riesgo para la vida, de lesiones o de daños materiales

- ▶ Desconecte siempre la presión y la tensión de la pieza de la instalación que corresponda antes de montar el aparato y de conectar/desconectar los enchufes. Disponga medios de bloqueo para impedir que la instalación se pueda conectar.
- ▶ Antes de proceder al encendido, asegúrese de que está garantizada la seguridad personal.

Cuidado de la válvula reguladora de presión EV07

La válvula reguladora de presión EV07 no requiere ningún tipo de cuidado especial. Si desea limpiar el aparato, debe tener en cuenta lo siguiente:

NOTA

Destrucción de componentes

Los disolventes y los detergentes agresivos dañan la superficie, la rotulación y las juntas del aparato.

- ▶ Compruebe si todas las juntas y cierres de las conexiones por enchufe están fijos para que no pueda penetrar ningún líquido en la válvula reguladora de presión EV07 durante la limpieza.
- ▶ Limpie el aparato exclusivamente con un paño humedecido. Utilice para ello únicamente agua y, en caso necesario, un detergente suave.

Mantenimiento de la válvula reguladora de presión EV07

En condiciones ambientales normales

La válvula reguladora de presión EV07 no requiere mantenimiento en condiciones normales de uso.

- ▶ No obstante, tenga en cuenta los intervalos de mantenimiento específicos de la instalación.

En condiciones ambientales agresivas

Las juntas de la válvula reguladora de presión EV07 pueden envejecer con más rapidez en condiciones ambientales agresivas.

- ▶ Compruebe regularmente si las juntas de la válvula reguladora de presión están intactas. Una junta defectuosa se reconoce si las partes de la junta salen de forma visible por las ranuras de la carcasa. Las juntas defectuosas originan fugas neumáticas y pérdida de la clase de protección IP 54.
- ▶ Sustituya el aparato inmediatamente si las juntas están dañadas.
- ▶ Limpie el filtro del pilotaje previo (9). Para ello, afloje el tornillo de cierre del filtro.

13 Localización de fallos y su eliminación

Avería	Posible causa	Remedio
Sin presión de salida	Sin alimentación de tensión	Conectar la alimentación de tensión
		Comprobar la polaridad de la alimentación de tensión
		Conectar los componentes de la instalación
	Ningún valor nominal prescrito	Prescribir el valor nominal
	No existe presión de alimentación	Conectar la presión de alimentación
Presión de salida demasiado baja	Presión de alimentación demasiado baja	Aumentar la presión de alimentación
Presión de salida inferior al valor nominal	Un consumidor con una toma de aire elevada genera una gran caída de presión en el aparato.	Reducir el consumo de aire Utilizar un aparato con una anchura nominal mayor

Avería	Posible causa	Remedio
La presión de salida no se corresponde con la indicación del valor nominal.	Orificio de ventilación de la carcasa cerrado	Asegurarse de que el orificio de ventilación de la carcasa está abierto
La válvula reguladora de presión EV07 no purga.	El silenciador del escape está obstruido.	Asegurarse de que el escape está abierto.
La válvula reguladora de presión EV07 reacciona lentamente a los cambios de valor nominal	El orificio de escape del pilotaje previo está cerrado	Asegurarse de que el orificio de escape (4) está abierto
El aire sale de forma perceptible	Falta la junta en la conexión de entrada o la conexión de salida, o está dañada.	Comprobar y, dado el caso, sustituir la junta
	Fuga entre válvula reguladora de presión EV07 y conducto de presión conectado	En montaje directo: comprobar las conexiones de los conductos de presión y, en caso necesario, reapretar
	Válvula reguladora de presión EV07 inestanca	Sustitución de la válvula reguladora de presión EV07
	Conexiones neumáticas intercambiadas	Establecer las conexiones neumáticas de los conductos de presión correctamente (véase „Conexión del sistema neumático“)
La presión de salida salta al nivel de presión de alimentación.	Valor nominal demasiado alto (> 20 mA o > 10 V)	Especificar el valor nominal correcto

14 Datos técnicos

Generalidades

Puede consultar todos los datos técnicos en el catálogo online en www.aventics.com/pneumatics-catalog.

Neumática

Curva característica lineal de valor nominal y presión regulada. Para valores nominales ≤ 0,1 (0,15) bar, el conducto de trabajo está purgado.

Presión de salida regulada	Presión de alimentación	Histéresis
0,1 – 6 bar	máx. 8 bar	0,04 bar
0,1 – 10 bar	máx. 11 bar	0,04 bar

Presión de servicio mín. = 0,5 bar + máx. presión secundaria necesaria

Sistema electrónico

Tensión de alimentación	24 V DC (±20 %) La tensión de alimentación debe producirse de una fuente de alimentación con separación segura.
Resistencia de entrada Tensión de alimentación conectada:	Entrada de tensión (valor nominal) 1 MΩ
Salida de corriente (valor real), carga externa	< 400 mA
Salida de corriente máxima	50 mA 12 V
Salida de tensión (valor real), carga externa	> 1 KΩ
Valor de potenciómetro mínimo	2 KΩ
Valor de potenciómetro máximo	10 KΩ

Normas aplicadas

DIN EN ISO 4414	Transmisiones neumáticas. Reglas generales y requisitos de seguridad para los sistemas y sus componentes
DIN EN 61010-1	Requisitos de seguridad de equipos eléctricos de medida, control y uso en laboratorio. Parte 1: Requisitos generales
DIN EN 61000-6-2	Compatibilidad electromagnética (CEM). Inmunidad en entornos industriales
DIN EN 61000-6-4	Compatibilidad electromagnética (CEM). Emisión en entornos industriales

15 Anexo

Accesorios

Véase el catálogo online en www.aventics.com/pneumatics-catalog.

Svenska

1 Om denna dokumentation

Dokumentationens giltighet

Denna bruksanvisning gäller för följande tryckregulatorer:

Materialnr.	Arbetstryck	Utgångstryck	Börvärde	Ärvärde	Fig.
5610102050	8	0,1 – 6 bar	0–20 mA	0 – 20 mA	4
5610102150	8	0,1 – 6 bar	4–20 mA	4 – 20 mA	4
5610102060	8	0,1 – 6 bar	0–20 mA	4 – 20 mA	4
5610102070	8	0,1 – 6 bar	0–10 V	10 V konstant	5 ¹⁾
5610102170	11	0,15 – 10 bar	4–20 mA	4 – 20 mA	4

1) Utgång 10 V konstant för matning av en börvärdespotentiometer.

Denna bruksanvisning riktar sig till montörer, användare och driftansvariga. Bruksanvisningen innehåller viktig information för att montera tryckregulator EV07 säkert och fackmässigt och att sköta, vårda och själv undanröja enkla störningar.

Nödvändig dokumentation

Tryckregulator EV07 är en anläggningskomponent, observera därför även bruksanvisningarna för övriga systemkomponenter samt bruksanvisningen för anläggningen.

Återgivning av information

Varningsinformation

I denna dokumentation står säkerhetsinformation före en handlingsfölj där det finns risk för person- eller saksador. De åtgärder som beskrivs för att avvärja faror måste följas.

Säkerhetsanvisningar är uppställda enligt följande:

 SIGNALORD
Typ av fara eller riskkälla
Följder om faran inte beaktas
► Åtgärd för att avvärja faran

Förklaring till varningsinformation

 FARA
Markerar en farlig situation som med säkerhet leder till svåra skador eller till och med dödsfall om den inte avvärjes
 VARNING
Markerar en farlig situation som kan leda till svåra skador eller till och med dödsfall om den inte avvärjes
 SE UPP
Markerar en farlig situation som kan orsaka lätta till medelsvåra personskador om den inte avvärjs.
OBS!
Materialsador: produkten eller omgivningen kan skadas.

Förkortningar

I denna dokumentation används följande förkortningar:

Förkortningar	Betydelse
EV07	E = Elektropneumatisk tryckregulator, V = pilotstyrd, 07 = Nominell storlek 7
DC	D irect c urrent = Likström
SW	Nyckelstorlek

2 Säkerhetsföreskrifter

Tryckregulator EV07 har tillverkats i enlighet med gällande tekniska föreskrifter. Ändå finns en risk för person- och saksador, om inte informationen i detta kapitel och säkerhetsanvisningarna i bruksanvisningen inte följs.

- Läs därför noggrant igenom hela dokumentet innan du börjar arbeta med tryckregulator EV07.

- Förvara denna anvisning så att den alltid är tillgänglig för alla användare.
- Bruksanvisningen ska alltid medfölja om tryckregulator EV07 överlämnas till tredje part.

Tillåten användning

Tryckregulatorn EV07 är en pneumatisk enhet med integrerad elektronik, som endast är avsedd för reglering av pneumatiska tryck. Tillåtet media är torr och kondensfri luft. Det är inte tillåtet att använda rent syre.

- Tryckregulator EV07 får endast användas inom industrin.

Om tryckregulator EV07 ska användas i bostadsområde (bostads-, affärs- och kommersiella område) måste ett separat tillstånd för detta inhämtas från myndighet eller provningsställe. I Tyskland tilldelas sådana separata tillstånd av regleringsmyndigheten för telekommunikation.

- Tryckregulator EV07 får uteslutande användas inomhus.

Tryckregulator EV07 är ingen säkerhetskomponent.

- Kontakta AVENTICS GmbH om ni vill använda enheten i en säkerhetsrelaterad styrkedja. Adressen finns på baksidan av anvisningen.

Ej avsedd användning

All annan användning än den som beskrivs under avsedd användning räknas som ej avsedd användning och är därmed förbjuden.

Om olämpliga produkter monteras eller används i säkerhetsrelevanta system, kan oavsiktliga drifttillstånd uppstå med risk för person- eller materialsador. Produkten får därför endast användas i säkerhetsrelevanta system, om uttrycklig specifikation och tillstånd för detta ges i produktdokumentationen. Exempelvis i explosionskyddsområden eller i säkerhetsrelaterade delar av ett styrsystem (funktionell säkerhet).

AVENTICS GmbH påtar sig inget ansvar för skador som uppstår till följd av ej tillåten användning. Användaren ansvarar ensam för risker vid icke ändamålsenlig användning.

Förkunskapskrav

Montering och driftstart kräver grundläggande kunskaper om elsystem och pneumatik liksom kunskap om de tillämpliga facktermerna. Montering och driftstart får därför endast utföras av en fackman inom el och pneumatik eller av en person under ledning och uppsikt av en sådan person.

Med fackman avses en person som till följd av sin yrkesutbildning, sina kunskaper och erfarenheter liksom sin kännedom om tillämpliga bestämmelser kan bedöma anförtrott arbete, upptäcka möjliga faror och vidta nödvändiga säkerhetsåtgärder. Fackmannen måste iakttä tillämpliga yrkesmässiga regler.

Allmänna säkerhetsanvisningar

- Följ gällande föreskrifter för att undvika olycka och för att skydda miljön i användarlandet och på arbetsplatsen.
- Följ de säkerhetsföreskrifter och -bestämmelser som gäller i användarlandet.
- Produkter från AVENTICS får bara användas om de är i ett tekniskt felfritt skick.
- Följ alla anvisningar som står på produkten.
- Personer som monterar, använder, demonterar eller underhåller produkter från AVENTICS får inte vara under påverkan av alkohol, övriga droger eller mediciner som kan försämra reaktionsförmågan.
- För att undvika risk för personskador får endast sådana tillbehör och reservdelar användas som är tillåtna enligt tillverkaren.
- Se till att produkten används i enlighet med de tekniska data, effektgränser och omgivningsvillkor som anges i produktdokumentationen och online-katalogen.
- Om olämpliga produkter monteras eller används i säkerhetsrelevanta system, kan oavsiktliga drifttillstånd uppstå med risk för person- eller materialsador. Produkten får därför endast användas i säkerhetsrelevanta system om uttrycklig specifikation och tillstånd för detta ges i produktdokumentationen.
- Produkten får tas i drift först när det har fastställts att den slutprodukt (exempelvis en maskin eller anläggning) där produkterna från AVENTICS har monterats, uppfyller landsspecifika bestämmelser, säkerhetsföreskrifter och användningsnormer.
- Produkten får aldrig förändras eller byggas om jämfört med den ursprungliga konfigurationen.
- Använd lämplig skyddsklädsel vid montering, skyddsglasögon och vid behov skyddshjälm. Följ gällande arbetarskydds-föreskrifter för anläggningen.

Produkt- och teknikrelaterade säkerhetsanvisningar

 VARNING
Risikfyllda rörelser!
Livsfara, risk för person- eller materialsador!
► Gör alltid den aktuella anläggningsdelen trycklös och spänningsfri, innan enheten monteras eller stickkontakter ansluts eller tas bort. Se till att anläggningen inte kan kopplas till av misstag.
► Kontrollera att personsäkerheten är säkerställd innan du kopplar till systemet.

**SE UPP****Icke fackmässigt dragna ledningar.**

Risk för personskador!

- ▶ Lägg ledningarna så att ingen kan snubbla över dem.

3 Allmänna anvisningar för material- och produktskador

*OBS!***Felaktig funktion uppstår om husets luftningsöppning är stängd**

Ingen utjämning till atmosfären sker och karaktäristikkurvan förskjuts.

- ▶ Kontrollera att luften kan cirkulera obehindrat genom husets luftningsöppning (7).
- ▶ Använd aldrig enheten med oljesmord tryckluft.

Fara på grund av elektrostatisk urladdning (ESD)

Produkten skadas eller förstörs

- ▶ Vidrör aldrig stiften i kontakt 1 (1) och kontakt 2 (2).

Fara på grund av mekanisk belastning

Skador på enheten!

- ▶ Enheten får under inga omständigheter belastas mekaniskt.

Fara på grund av fel polaritet

Produkten skadas eller förstörs

- ▶ Använd endast kontrollerade kablar.

Skyddsklass IP54 upphör att gälla om enheten öppnas!

Vätskor och främmande föremål kan skada enheten.

- ▶ Öppna aldrig enheten.

4 Leveransen innehåller

Leveransen innehåller:

- 1 EV07-Tryckregulator
- 1 bruksanvisning

5 Om denna produkt

EV07-tryckregulator är en pneumatisk enhet med integrerad elektronik, som endast är avsedd för reglering av pneumatiska tryck. Den elektropneumatiska tryckregulatorn reglerar ett utgångstryck. Detta tryck anges som ett fördefinierat börvärde. En trycksensor, inbyggd i tryckregulatorn, registrerar utgångstrycket och reglerar det enligt börvärdet. På detta sätt bibehålls det fördefinierade börvärdet för utgångstrycket även vid interferenser på grund av t ex ändringar i volymflödet.

6 Beskrivning av enheten **1** – **3**

- | | |
|--|-----------------------------------|
| 1 Kontakt 1: Matningsspänning | 6 Utgångsanslutning 2 |
| 2 Kontakt 2: Börvärde | 7 Luftningsöppning i huset |
| 3 Anslutningsport 1 | 8 Riktningssventiler |
| 4 Avluftningsöppning för pilotmatning | 9 Filter för pilotmatning |
| 5 Avluftning 3 | 10 Gänga för fästskruv |

7 Montering

*OBS!***Riskfyllda rörelser på grund av felaktig montering**

Andra anläggningsdelar kan skadas på grund av okontrollerade rörelser hos enheten.

- ▶ Kontrollera att enheten sitter fast monterad.
- ▶ Sätt alltid fast EV07-tryckregulatorn med skruvar i gängat hål (10).

Felaktig funktion uppstår om husets luftningsöppning är stängd!

Om husets luftningsöppning är stängd sker ingen utjämning till atmosfären och karaktäristikkurvan förskjuts.

- ▶ Kontrollera före monteringen att husets luftningsöppning (7) är öppen och inte har täppts till t ex. på grund av överlackering.
- ▶ Kontrollera att luften kan cirkulera obehindrat genom husets luftningsöppning (7).

Felaktig funktion på grund av stängd avluftningsöppning

Om pilotmatningens avluftningsöppning är stängd, kan ingen avluftning ske. Enheten reagerar långsammare på börvärdesändringar.

- ▶ Kontrollera före monteringen att husets avluftningsöppning (4) är öppen och inte har täppts till t ex. på grund av överlackering.
- ▶ Kontrollera att luften kan strömma ut obehindrat från avluftningsöppningen (4).

Innan du påbörjar monteringen

- ▶ Koppla ifrån den aktuella anläggningsdelen, så att den blir spänningsfri och trycklös.
- ▶ Låt tryckregulator EV07 acklimatisera sig några timmar före inbyggnad, annars kan kondens bildas i huset.

Monteringsförutsättningar

*OBS!***Felfunktion på grund av oljehaltig atmosfär**

Olja kan sätta igen husets luftningsöppning. Då kan karaktäristikkurvan förskjutas.

- ▶ Använd aldrig enheten med oljesmord tryckluft.

Monteringsläge

- ▶ När torr och oljefri tryckluft används montera enheten i lodrät position.

Montering på en monteringsplatta

Fastsättning med skruvar i husets gänga.

1. För in skruvarna genom monteringsplattan.
2. Skruva fast skruvarna i gängan (10) på huset.

Ansluta pneumatik

Pneumatikslangens innerdiameter måste vara minst 6 mm för att luftflödet ska nå det specificerade värdet.

- ▶ Vid behov förse avluftningsportarna som inte är anslutna till en slang med en ljuddämpare.
- ▶ Se till att det finns fritt utrymme för pneumatikslangarna, så att den tillåtna böjradien inte underskrids.
- ▶ Observera, att om PUR-slangar används reduceras slangarnas hållkraft i snabbanslutningarna.
- ▶ Till snabbkopplingarna skall endast kontakttillbehör av plast från vår pneumatikkatalog användas.
- ▶ Fixera pneumatikslangar för tryckluftsmatning nära anslutningen så att de inte böjs. Tumregel: 5 centimeter direkt framför ingången måste vara rak.
- ▶ När snabbanslutningar används observera även information i standarden ISO 14743 Flödesteknik -pneumatik – snabbkoppling för termostastiska rör.

Ansluta matningsspänning och börvärde **7**

För att tryckregulator EV07 ska fungera måste den matas med tryckluft, anslutas till matningsspänning på 24 V DC och aktiveras med ett börvärde.

Se tabellen som visar stiftkonfiguration för monteringskontakt 1 och 2.

Stift kontakt 1	Matningsspänning	Stift kontakt 2	Börvärde
Kontakt 1	0 V	Kontakt 1	Börvärde och Ärvärde (-)
Kontakt 2	24 V DC	Kontakt 2	Börvärde (+)
-	-	Kontakt 3	Ärvärde (+)
FE	Jord	FE	Funktionsjord/Skärm

- i**
- För enheter som lagrar en börvärdespotentiometer är kontakt 3 på monteringskontakt 2 +10 V DC konstant.
 - För enheter med strömvärde är den elektriska referenspunkten (-) för ärvärdet (+, kontakt 3 på monteringskontakt 2) kontakt 1 på monteringskontakt 1 (matningsspänning)

- Kontrollera noga innan kontakterna ansluts att alla tätningar och förslutningar finns och inte är skadade.
 - Använd uteslutande kontrollerade kontakter och kablar.
 - Använd endast en skärmd kabel för anslutning av monteringskontakt 2 (börvärde-ärvärde).
 - Skärmen för monteringskontakt 2 måste ha FE-kontakt och vara ansluten till chassijord.
 - För anslutning av matningsspänningen får ingen skärmd kabel användas.
 - Avsäkra matningsspänningen med en extern säkring M 0,5 A.
- Tryckregulator EV07 kan nu matas med spänning och aktiveras med ett börvärde.

8 Driftstart

OBS!

Defekta tätningar eller otäta förslutningar!

Vätskor och främmande partiklar kan tränga in i enheten eller kopplingarna och förstöra elektroniken.

- Kontrollera före driftstart att alla tätningar och förslutningar av kopplingar är täta.
- Öppna aldrig enheten.

Felfunktion på grund av oljehaltig atmosfär!

Olja kan sätta igen husets luftningsöppning. Då förskjuts karaktäristikkurvan.

- Använd aldrig enheten i oljesmord tryckluft.

Koppla till el och tryckluft

OBS!

Vid felaktig tillkopplingsföljd kan anslutna enheter skadas

Om ventilen först matas med el och sedan med tryckluft kan trycket i arbetsledningen bli betydligt högre än det inställda trycket på grund av översvängning. Trycket i arbetsledningen kan till och med nå matningstrycket innan det utjämnas.

- Kontrollera att anslutna enheter tål det maximala matningstrycket.
- Koppla alltid till i rätt ordningsföljd.

Risk att anslutna enheter förstörs på grund av otäthet

Den rätta ordningsföljden är att först koppla till tryckluften och därefter elen. Innan elen är tillkopplad kan sätesventilen dock bli otät av smuts, vilket gör att trycket i arbetsledningen blir lika högt som matningstrycket.

- Kontrollera att anslutna enheter tål det maximala matningstrycket.

Val av rätt matningstryck

Om matningstrycket är lägre än det utgångstryck som anges genom det elektriska börvärdet, uppstår en varaktig regleringsavvikelse.

- Välj alltid ett högre matningstryck än utgångstrycket.

Ta EV07-tryckregulator i drift

- Koppla till pneumatisk matning.
- Koppla till matningsspänning - 24-V-DC-

Ställa in börvärde

- Ställ in önskat börvärde via styrningen eller genom en potentiometer.

9 Styrning

När tryckluft och el har anslutits till tryckregulator EV07 kan trycket justeras kontinuerligt.

- Tryckregulator EV07 kan styras med ett börvärde via en styrning eller en potentiometer.
 - Elektroniken jämför börvärdet med utgångstrycket som uppmäts av den interna tryckvakten.
 - Elektroniken genererar en inställningsnivå.
 - Inställningsnivån reglerar pilotstyrningsområdet genom riktningventilerna.
 - Ventilen aktiveras med hjälp av membranet.

Arbetsledningen matas med tryckluft i förhållande till avvikelsen. På så sätt ställs det önskade trycket in.

På bild 6 visas funktionsschemat för EV07-tryckregulator utan analog utgång.

- | | |
|---------------------------------------|---------------------|
| 1 Anslutningsport 1 för matningstryck | 4 Börvärdesingång |
| 2 Ärvärdestryck 2 | 5 Avluftningsport 3 |
| 3 Ärvärdesutgång | |

Reglering av trycket

OBS!

Felaktig funktion uppstår om husets luftningsöppning är stängd!

Om husets luftningsöppning är stängd sker ingen utjämning till atmosfären och karaktäristikkurvan förskjuts.

- Kontrollera att luften kan cirkulera obehindrat genom husets luftningsöppning (7).
- Använd aldrig enheten i oljesmord tryckluft.

Beroende på konstruktionstypen kan börvärdet ställas in med ström, spänning eller via en potentiometer.

För enheter med en extern potentiometer alstrar enheten matningsspänningen till potentiometern. Potentiometerns släpkontakt förbinds med börvärdesingången (se „Ansluta matningsspänning och börvärde“).

- Reglera utgångstrycket beroende på konstruktionstyp via styrningen eller med en potentiometer. Karaktäristikkurvan visar det linjära sambandet mellan ström och utgångstryck resp. mellan spänning och utgångstryck.

- i** Enheten har en minimivärde för börvärdet på 0,1 (0,15) bar. Det innebär att om börvärdet är mindre än 0,1 (0,15) bar, ges utsignalen 0 bar och utgångens anslutning avluftas.

10 Demontering och byte

OBS!

Att koppla ur stickkontakter under spänning förstör enheten!

När stickkontakter lossas under spänning uppstår stora potentialskillnader som kan förstöra enheten.

- Gör den aktuella anläggningsdelen spänningsfri innan enheten demonteras.

Demontering av tryckregulator EV07

- Ställ in börvärdet på 0 så att tryckregulator EV07 och utgångsledningen 2 (6) på utgångstryckets anslutning avluftas.
- Koppla från 24 V DC-matningen.
- Lossa de anslutna stickkontakterna.
- Stäng av matningstrycket och avlufta matarledningen.
- Ta bort tryckluftsanslutningarna.
- Ta bort fästskruvarna beroende på monteringsätt.

Byta ut EV07-tryckregulator

- Demontera tryckregulator EV07 (se „Demontering av tryckregulator EV07“).
- Montera en ny EV07-tryckregulator (se „Montage“).

11 Avfallshantering

- Avfallshandera tryckregulator EV07 enligt gällande nationella föreskrifter.

12 Skötsel och underhåll

! VARNING

Riskfyllda rörelser!

Livsfara, risk för person- eller materialskador!

- Gör alltid den aktuella anläggningsdelen trycklös och spänningsfri, innan enheten monteras eller stickkontakter ansluts eller tas bort. Se till att anläggningen inte kan kopplas till av misstag.
- Kontrollera att personsäkerheten är säkerställd innan du kopplar till systemet.

Skötsel av EV07-tryckregulator

Det krävs inget speciell skötsel för för tryckregulator EV07. Tänk på följande när enheten ska rengöras:

OBS!

Risk för att konstruktionsdelar förstörs!

Lösningemedel och aggressiva rengöringsmedel förstör enhetens yta, märkningar och tätningar!

- ▶ Kontrollera att alla tätningar och förslutningar på stickanslutningarna sitter fast, så att ingen fukt kan tränga in i tryckregulator EV07 vid rengöringen.
- ▶ Rengör enheten uteslutande med en lätt fuktad trasa. Använd endast vatten och eventuellt ett mildt rengöringsmedel.

Underhåll av tryckregulator EV07

Vid normala omgivningsförhållanden

- Tryckregulator EV07 är underhållsfri vid normal drift.
- ▶ Observera dock skötselintervall och anvisningar för hela systemet.

Vid aggressiva omgivningsförhållanden

I aggressiva omgivningsförhållanden kan tätningarna i tryckregulator EV07 åldras snabbare.

- ▶ Kontrollera då och då att tätningarna i ventilen är felfria. En skadad tätning känns igen på att delar av tätningen tränger ut ur springorna i huset så att det syns. Bristfälliga tätningar leder till tryckluftsläckor och gör att skyddsklassen IP 54 inte längre gäller.
- ▶ Enheten måste ovillkorligen bytas om tätningarna är bristfälliga.
- ▶ Rengör pilotmatningens filter (9). Lossa filtrets låsskruv för att göra detta.

13 Felsökning och åtgärder

Fel	Möjlig orsak	Åtgärd
det finns inget utgångstryck	det finns ingen spänningsmatning	anslut spänningsmatningen
		kontrollera polerna för spänningsmatningen
	koppla till anläggningsdelar	
utgångstrycket för lågt	det finns inget inställt börvärde	ställ in ett börvärde
	det finns inget matningstryck	anslut matningstrycket
utgångstrycket är lägre än börvärdet	matningstrycket är för lågt	öka matningstrycket
utgångstrycket motsvarar inte det inställda börvärdet	förbrukare med stor luftförbrukning skapar stort tryckfall i enheten	reducera luftförbrukningen använd en enhet med större nominell bredd
	husets luftningsöppning är stängd	kontrollera att husets luftningsöppning är öppen
tryckregulator EV07 avluftas inte.	ljuddämparen vid avluftningen är igensatt.	kontrollera att avluftningen är öppen
EV07-tryckregulatorn reagerar långsamt på börvärdesändringar	pilotmatningens avluftningsöppning är stängd	kontrollera, att avluftningsöppning (4) är öppen
hörbart luftläckage	tätningen på ingångs- eller utgångsanslutningen saknas eller är skadad.	kontrollera tätningen och byt vid behov
	otäthet mellan tryckregulator EV07 och ansluten tryckledning	vid direktmontage: kontrollera och efterdra tryckledningarnas anslutningar om det behövs
	tryckregulator EV07 är otät	Byt ut EV07-tryckregulator
utgångstrycket går upp till matningstryckets nivå	tryckluftsanslutningarna är förväxlade	anslut tryckluftsledningarna rätt (se „Conexión del sistema neumático“)
	för högt börvärde (> 20 mA resp. > 10 V)	ange rätt börvärde

14 Tekniska data

Allmänna data

Fullständig teknisk data finns i online-katalogen på www.aventics.com/pneumatics-catalog

Pneumatik		
Linjär karakteristik för börvärde och reglerat tryck. Vid börvärden ≤ 0,1 (0,15) bar avluftas arbetsledning		
Reglerat utgångstryck	Matningstryck	Hysteres
0,1 – 6 bar	max. 8 bar	0,04 bar
0,1 – 10 bar	max. 11 bar	0,04 bar
Min. arbetstryck = 0,5 bar + max. erforderligt sekundärtryck		

Elektronik	
Matningsspänning	24 V DC (±20 %) Spänningen måste matas från en nätled med säker fränksiljning.
Ingångsmotstånd Matningsspänning tillkopplad	Spänningsingång (börvärde) 1 MΩ
Ström utgång (ärvärde) externt motstånd	< 400 Ω
Ström utgång maximal	50 mA 12 V
Spänningsutgång (ärvärde) externt motstånd	> 1 KΩ
Potentiometervärde minimalt	2 KΩ
Potentiometervärde maximalt	10 KΩ

Tillämpliga standarder	
DIN EN ISO 4414	Pneumatik – Allmänna regler för säkerhetskrav för system och deras komponenter
DIN EN 61010-1	”Elektrisk utrustning för mätning, styrning och för laboratorieändamål – Säkerhet – Del 1: Allmänna krav”
DIN EN 61000-6-2	”Elektromagnetisk kompatibilitet” (störningstålighet inom industriområde)
DIN EN 61000-6-4	”Elektromagnetisk kompatibilitet” (störningssignal inom industriområde)

15 Bilaga

Tillbehör

Se online-katalogen på www.aventics.com/pneumatics-catalog.

AVENTICS GmbH

Ulmer Straße 4
30880 Laatzen, GERMANY
Phone: +49 (0) 5 11-21 36-0
Fax: +49 (0) 511-21 36-2 69
www.aventics.com
info@aventics.com



Further addresses:
www.aventics.com/contact

The data specified above only serve to describe the product. No statements concerning a certain condition or suitability for a certain application can be derived from our information. The given information does not release the user from the obligation of own judgement and verification. It must be remembered that our products are subject to a natural process of wear and aging.

An example configuration is depicted on the title page. The delivered product may thus vary from that in the illustration.

Translation of the original operating instructions. The original operating instructions were created in the German language.

R414001175-BAL-001-AB/06.2016
Subject to modifications. © All rights reserved by AVENTICS GmbH, even and especially in cases of proprietary rights applications. It may not be reproduced or given to third parties without its consent.