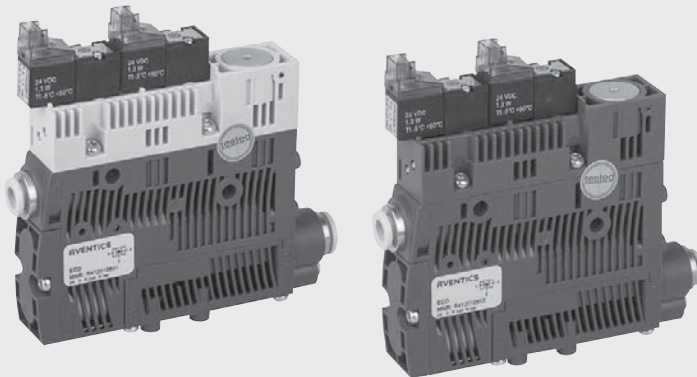


Betriebsanleitung | Operating instructions | Notice d'instruction |
Istruzioni per l'uso | Instrucciones de servicio | Bruksanvisning

Kompaktejektor
Compact ejector
Éjecteur compact
Eiettore compatto
Eyector compacto
Kompaktejektor

ECD-BV

R412025988/2017-08, Replaces: -, DE/EN/FR/IT/ES/SV



Deutsch

1 Zu dieser Dokumentation

Diese Anleitung enthält wichtige Informationen, um das Produkt sicher und sachgerecht zu montieren und in Betrieb zu nehmen.

- ▶ Lesen Sie diese Anleitung vollständig und insbesondere das Kapitel 2 „Sicherheitshinweise“, bevor Sie mit dem Produkt arbeiten.

Gültigkeit der Dokumentation

- ▶ Diese Dokumentation gilt für Kompaktejektoren der Serie ECD-BV.

Zusätzliche Dokumentationen

- ▶ Beachten Sie auch die Anleitungen der übrigen Anlagenkomponenten.
- ▶ Beachten Sie außerdem allgemein gültige, gesetzliche und sonstige verbindliche Regelungen der europäischen bzw. nationalen Gesetzgebung sowie die in Ihrem Land gültigen Vorschriften zur Unfallverhütung und zum Umweltschutz.

Darstellung von Informationen



Warnhinweise

In dieser Anleitung stehen Warnhinweise vor einer Handlungsanweisung, bei der die Gefahr von Personen- oder Sachschäden besteht. Die beschriebenen Maßnahmen zur Gefahrenabwehr müssen eingehalten werden.


Aufbau von Warnhinweisen

 SIGNALWORT
Art und Quelle der Gefahr
Folgen bei Nichtbeachtung der Gefahr
▶ Maßnahmen zur Abwehr der Gefahr

Bedeutung der Signalwörter

 WARNING
Kennzeichnet eine gefährliche Situation, in der Tod oder schwere Körperverletzung eintreten können, wenn sie nicht vermieden wird.
 VORSICHT
Kennzeichnet eine gefährliche Situation, in der leichte bis mittelschwere Körperverletzungen eintreten können, wenn sie nicht vermieden wird.
ACHTUNG
Kennzeichnet Sachschäden: Das Produkt oder die Umgebung können beschädigt werden.

Symbole

-  Wenn diese Information nicht beachtet wird, kann das zu Verschlechterungen im Betriebsablauf führen.

2 Sicherheitshinweise

Das Produkt wurde gemäß den allgemein anerkannten Regeln der Technik hergestellt. Trotzdem besteht die Gefahr von Personen- und Sachschäden, wenn Sie die folgenden grundsätzlichen Sicherheitshinweise und die Warnhinweise vor Handlungsanweisungen in dieser Anleitung nicht beachten.

- ▶ Lesen Sie diese Anleitung gründlich und vollständig, bevor Sie mit dem Produkt arbeiten.
- ▶ Bewahren Sie die Anleitung so auf, dass sie jederzeit für alle Benutzer zugänglich ist.
- ▶ Geben Sie das Produkt an Dritte stets zusammen mit der Betriebsanleitung weiter.

Bestimmungsgemäße Verwendung

Der Ejektor ist ausschließlich dazu bestimmt, in eine Maschine bzw. Anlage eingebaut oder mit anderen Komponenten zu einer Maschine bzw. Anlage zusammengefügt zu werden.

- ▶ Halten Sie die in den technischen Daten genannten Betriebsbedingungen und Leistungsgrenzen ein. Verwenden Sie als Medium ausschließlich neutrale Gase gemäß EN 983.
- ▶ Verwenden Sie den Ejektor ausschließlich zur Vakuumzeugung in Pneumatikanlagen.

Kompaktejektoren sind für den professionellen Gebrauch und nicht für die private Verwendung bestimmt. Sie dürfen Kompaktejektoren nur im industriellen Bereich einsetzen (Klasse A nach DIN EN 55011). Für den Einsatz im Wohnbereich (Wohn-, Geschäfts- und Gewerbebereich) ist eine Einzelgenehmigung bei einer Behörde oder Prüfstelle einzuholen. Die bestimmungsgemäße Verwendung schließt auch ein, dass Sie diese Anleitung und insbesondere das Kapitel 2 „Sicherheitshinweise“ vollständig gelesen und verstanden haben.

Nicht bestimmungsgemäße Verwendung

- ▶ Verwenden Sie den Ejektor nicht in explosionsgefährdeten Bereichen.
- ▶ Saugen Sie mit dem Ejektor keine Flüssigkeiten, aggressive oder brennbare Gase und Schüttgüter (z. B. Granulate) an.

Qualifikation des Personals

Die Montage, Inbetriebnahme, Demontage und Instandhaltung (inkl. Wartung und Pflege) erfordern grundlegende mechanische und pneumatische Kenntnisse sowie Kenntnisse der zugehörigen Fachbegriffe. Um die Betriebssicherheit zu gewährleisten, dürfen diese Tätigkeiten daher nur von einer entsprechenden Fachkraft oder einer unterwiesenen Person unter Leitung einer Fachkraft durchgeführt werden. Eine Fachkraft ist, wer aufgrund seiner fachlichen Ausbildung, seiner Kenntnisse und Erfahrungen sowie seiner Kenntnisse der einschlägigen Bestimmungen die ihm übertragenen Arbeiten beurteilen, mögliche Gefahren erkennen und geeignete Sicherheitsmaßnahmen treffen kann. Die Fachkraft muss die einschlägigen fachspezifischen Regeln einhalten. Das Fachpersonal muss auch mit dem Steuerungskonzept der Anlage vertraut sein.

Allgemeine Sicherheitshinweise

- Beachten Sie die gültigen Vorschriften zur Unfallverhütung und zum Umweltschutz im Verwenderland und am Arbeitsplatz.
- Verwenden Sie AVENTICS-Produkte nur in technisch einwandfreiem Zustand.
- Prüfen Sie das Produkt auf offensichtliche Mängel, wie beispielsweise Risse im Gehäuse oder fehlende Schrauben, Abdeckkappen, Dichtungen.
- Sie dürfen das Produkt grundsätzlich nicht verändern oder umbauen.
- Das Öffnen des Produkts führt zur Beschädigung des „tested“-Aufklebers. Dadurch erlischt die Gewährleistung.
- Die Gewährleistung erlischt bei fehlerhafter Montage.
- Belasten Sie das Produkt unter keinen Umständen in unzulässiger Weise mechanisch.
- Schützen Sie das Produkt generell vor Beschädigungen.
- Warnungen und Angaben zum Produkt dürfen nicht mit Farbe etc. überdeckt werden, sondern müssen stets gut lesbar sein.
- Für Schäden, die durch die Verwendung von anderen als Originalersatzteilen oder Originalzubehör entstehen, ist jegliche Haftung unsererseits ausgeschlossen. Ausgenommen von der Gewährleistung sind alle Verschleißteile.

Produkt- und technologieabhängige Sicherheitshinweise



WARNUNG

Offene Vakuum-/Abluftanschlüsse und Sauggreifer

Verletzungsgefahr durch An- oder Einsaugen von Augen oder anderen Körperteilen.

Verletzungsgefahr, da Abluft und eventuell angesaugte Medien und Teile mit hoher Geschwindigkeit aus dem Abluftanschluss austreten.

- ▶ Blicken Sie niemals in saugende oder nicht saugende Vakuumöffnungen (z. B. Vakuumanschlüsse oder angeschlossene Sauggreifer).
- ▶ Blicken oder treten Sie niemals in den Abluftstrahl.

Bei der Montage

- Schalten Sie immer den relevanten Anlagenteil drucklos und spannungsfrei, bevor Sie das Produkt montieren bzw. Stecker anschließen oder ziehen. Sichern Sie die Anlage gegen Wiedereinschalten.
- Verlegen Sie die Kabel und Leitungen so, dass diese nicht beschädigt werden und niemand darüber stolpern kann.
- Beachten Sie die Anschlusssymbole und Anschlussbezeichnungen auf dem Ejektor.
- Verwenden Sie ausschließlich die vorgesehenen Anschlussmöglichkeiten, Befestigungsbohrungen und Befestigungsmittel.
- Stellen Sie vor der Inbetriebnahme sicher, dass alle Dichtungen und Verschlüsse der Steckverbindungen korrekt eingebaut und unbeschädigt sind, um zu verhindern, dass Flüssigkeiten und Fremdkörper in das Produkt eindringen können.

- Verwenden Sie für die Komponenten ausschließlich die folgende Spannungsversorgung:
 - 24-V-DC PELV-Stromkreise nach DIN EN 60204-1/ IEC 60204-1.
 - Die Stromquelle für PELV muss ein Sicherheitstrenntransformator nach IEC 61558-1 oder IEC 61558-2-6 sein oder eine Stromquelle, die den gleichen Sicherheitsgrad erfüllt wie ein Sicherheitstrenntransformator.
 - Stellen Sie sicher, dass die Spannungsversorgung des Netzteils immer kleiner als 300 V AC (Außenleiter – Neutraleiter) ist.
- Verwenden Sie bei stark verschmutzter Vakuum-/Umgebungsluft einen Vakuum-Tassenfilter VFC zwischen dem Vakuumanschluss und zu evakuierenden Volumina.

Bei der Inbetriebnahme

- Stellen Sie sicher, dass alle elektrischen und pneumatischen Anschlüsse belegt oder verschlossen sind. Nehmen Sie nur ein vollständig installiertes Produkt in Betrieb.

Während des Betriebs

- Verwenden Sie den Ejektor nicht in spritzwassergefährdeten Bereichen.
- Durch Druckluft können geschlossene Gefäße explodieren. Durch Vakuum können geschlossene Gefäße implodieren.
- Der Ejektor darf nur mit Schalldämpfer betrieben werden. Blicken Sie niemals in den Abluftstrahl des Schalldämpfers.
- Der Ejektor emittiert Schall. Wir empfehlen das Tragen eines Gehörschutzes.
- Werden entgegen der bestimmungsgemäßen Verwendung gefährlicher Staub, Ölnebel, Dämpfe, Aerosole oder Ähnliches abgesaugt, gelangen diese in die Abluft. Dies kann zu Vergiftungen führen.
- Der Betrieb außerhalb der spezifizierten Leistungsgrenzen ist nicht zulässig. Fehlfunktion sowie Zerstörung können die Folge sein.
- Es dürfen sich keine Personen im Transportbereich der angesaugten Nutzlast aufhalten.
- Im Automatikbetrieb der Maschine/Anlage dürfen sich keine Personen im Gefahrenbereich befinden.

Bei der Reinigung

- Verwenden Sie niemals Lösungsmittel oder aggressive Reinigungsmittel. Reinigen Sie das Produkt ausschließlich mit einem feuchten Tuch. Verwenden Sie dazu ausschließlich Wasser und ggf. ein mildes Reinigungsmittel.
- Verwenden Sie zur Reinigung keine Hochdruckreiniger.

Bei der Instandhaltung und Instandsetzung

- Stellen Sie sicher, dass keine Leitungsverbindungen, Anschlüsse und Bauteile gelöst werden, solange die Anlage unter Druck und Spannung steht. Sichern Sie die Anlage gegen Wiedereinschalten.

3 Lieferumfang

Im Lieferumfang sind enthalten:

- 1 Kompaktejektor ECD-BV
- Betriebsanleitung

4 Zu diesem Produkt

Produktübersicht 1

In Abb. 1 ist der Kompaktejektor ECD-BV dargestellt.

Funktionsbeschreibung

Vakuumerzeugung (Ansaugen des Werkstücks)

Der Ejektor ist zum Teilehandling mittels Vakuum in Verbindung mit Saugsystemen konzipiert. Angesteuert wird der Ejektor über die Vorsteuerventile. Über das Vorsteuerventil „Saugen“ wird die Venturidüse aktiviert bzw. deaktiviert. Bei der NO-Variante wird die Venturidüse bei anstehender Spannung deaktiviert, bei der NC-Variante hingegen aktiviert. Die integrierte Rückschlagklappe verhindert bei angesaugten Objekten mit dichter Oberfläche ein Abfallen des Vakuums.

Abblasen (Ablegen des Werkstücks)

Über das Vorsteuerventil „Abblasen“ wird der Vakuumkreis des Ejektors mit Druckluft beaufschlagt. Hiermit wird ein schneller Vakuumabbau und somit ein schnelles Ablegen des Werkstücks gewährleistet.

Produktbeschreibung

Varianten

Jeder Ejektor hat eine genaue Artikelbezeichnung (z. B. ECD-BV-EC-07-NO). Die Aufschlüsselung der Artikelbezeichnung ergibt sich wie folgt:

Typ	ECD-BV	
Funktionsweise: elektrisch	EC Über den Steckanschluss der Vorsteuerventile	
Leistungsklasse	07; 10; 15	
Ruhestellung	NO (normally open) stromlos saugend	NC (normally closed) stromlos nicht saugend

- ▶ Entnehmen Sie weitere Details zu Ihrer Variante dem Typenschild, siehe Abbildung 1.

5 Montage 3 1

Ejektor montieren 3 1

Der Ejektor kann wahlweise mit Schrauben oder mittels Hutschienenklemme montiert werden, siehe Abbildung 3 und 1. Abmessungen siehe Abbildung 2.

- i** Bei der Montage der Befestigungsschrauben wird die Verwendung von Unterlegscheiben empfohlen.

Ejektor pneumatisch anschließen 4

⚠ VORSICHT

Anlage steht im Betrieb unter Druck

Das Arbeiten an der Anlage unter Druck kann zu Verletzungen und Beschädigungen führen.

- ▶ Entlüften Sie vor dem Arbeiten an der Anlage alle relevanten Anlagenteile.

- Es darf nur ausreichend gewartete Druckluft eingesetzt werden (Luft oder neutrales Gas gemäß EN 983, gefiltert 5 µm, geölt oder ungeölt).
- Bei starkem saugseitigem Schmutzanfall (Staub, Späne ...) empfehlen wir den Einsatz von externen Filtern, z. B. VFI 6/4 für BV 07/10 bzw VFI 8/6 für BV 15.
- Schmutzpartikel oder Fremdkörper in den Anschlüssen des Ejektors oder in den Schlauch- oder Rohrleitungen können die Funktion des Ejektors stören oder zum Funktionsverlust führen.
- Verlegen Sie Schlauch- und Rohrleitungen möglichst kurz.
- Durch zu klein gewählte Innendurchmesser auf der Druckluftseite wird nicht genügend Druckluft zugeführt. Der Ejektor erreicht seine Leistungsdaten dadurch nicht.
- Ein zu klein gewählter Innendurchmesser auf der Vakuumseite bewirkt einen zu hohen Strömungswiderstand. Dadurch sinkt die Saugleistung und die Ansaugzeiten erhöhen sich. Außerdem verlängern sich die Abblaszeiten.
- Verwenden Sie für den Ejektor nur die empfohlenen Schlauch- oder Rohrdurchmesser. Wenn dies nicht möglich ist, verwenden Sie den nächstgrößeren Durchmesser.

Empfohlene Innendurchmesser

ECD-BV-EC-... Leistungs- klasse	Innendurchmesser [mm] ¹⁾	
	Druckluftseitig	Vakuumseitig
07	4	4
10	4	4
15	4	6

¹⁾ Bezogen auf eine maximale Schlauchlänge von 2 m. Bei größeren Schlauchlängen wählen Sie die Querschnitte entsprechend größer.

So schließen Sie den Ejektor pneumatisch an, siehe Abbildung 1:

1. Schalten Sie den relevanten Anlagenteil drucklos.
2. Verlegen Sie die Schläuche knick- und quetschfrei.
3. Verbinden Sie den Druckluftschlauch mit dem Druckluftanschluss (5) und den Vakuumschlauch mit dem Vakuumanschluss (4).

Ejektor elektrisch anschließen



VORSICHT

Anlage steht im Betrieb unter elektrischer Spannung

Das Arbeiten an der Anlage unter Spannung kann zu Verletzungen durch Stromschlag oder zu Beschädigungen der Komponenten führen.

- ▶ Schalten Sie vor dem Arbeiten an der Anlage alle relevanten Anlagenteile spannungsfrei.
 - ▶ Verbinden und trennen Sie Steckverbindungen nur, wenn alle relevanten Anlagenteile spannungsfrei sind.
-
- ▶ Verwenden Sie ausschließlich Schutzkleinspannung (PELV) und sorgen Sie für eine sichere elektrische Trennung der Betriebsspannung gemäß EN 60204.
 - ▶ Zum direkten Anschluss des Ejektors an die Steuerung können AVENTICS-Anschlussleitungen verwendet werden, siehe „Zubehör“.



Beim Anschluss der Ventile muss keine Polarität beachtet werden.

Stecker für Ventile müssen einrasten.

So schließen Sie den Ejektor elektrisch an, siehe Abbildung **1**.

1. Schalten Sie den relevanten Anlagenteil spannungsfrei.
2. Verlegen Sie die Kabel knick- und quetschfrei.
3. Verbinden Sie die Spannungsversorgung mit den Vorsteuerventilen (**1, 2**).

6 Inbetriebnahme und Betrieb



VORSICHT

Personenschäden oder Sachschäden durch Nichteinhaltung der fachspezifischen Regeln

Der Betrieb des EjektorSystems ohne Netzgeräte und ohne Einhaltung der Norm EN 60204 kann zu Personenschäden und zur Beschädigung des Systems und der daran angeschlossenen Komponenten führen.

- ▶ Betreiben Sie das System ausschließlich über Netzgeräte mit Schutzkleinspannung (PELV) und sicherer elektrischer Trennung der Versorgungsspannung gemäß EN 60204.
- ▶ Steckverbinder nicht unter Spannung verbinden oder trennen.

Generelle Funktionen



WARNUNG

Offene Vakuum-/Abluftanschlüsse und Sauggreifer

Verletzungsgefahr durch An- oder Einsaugen von Augen oder anderen Körperteilen.

Verletzungsgefahr, da Abluft und eventuell angesaugte Medien und Teile mit hoher Geschwindigkeit aus dem Abluftanschluss austreten.

- ▶ Blicken Sie niemals in saugende oder nicht saugende Vakuumöffnungen (z. B. Vakuumanschlüsse oder angeschlossene Sauggreifer).
- ▶ Blicken oder treten Sie niemals in den Abluftstrahl.

Einstellung Abblasvolumenstrom

Siehe Abb. **1** „Aufbau des Ejektors“.

Unterhalb des Vakuumanschlusses befindet sich eine Drosselschraube zum Einstellen des Abblasvolumenstroms.

- ▶ Um den Volumenstrom zu verriegeln, drehen Sie die Drosselschraube im Uhrzeigersinn (nach rechts).
- ▶ Um den Volumenstrom zu erhöhen, drehen Sie die Drosselschraube gegen den Uhrzeigersinn (nach links).

Die Drosselschraube ist beidseitig mit einem Anschlag versehen.



Den Anschlag der Drosselschraube nicht überdrehen! Technisch bedingt ist immer ein Mindestvolumenstrom von ca. 10 % notwendig. Der Abblasvolumenstrom kann zwischen 10 % und 100 % eingestellt werden.

Inbetriebnahme

Der Ejektor darf erst in Betrieb genommen werden, wenn er in die Maschine/die Anlage, für die er bestimmt ist, eingebaut ist.

Erstmalige Inbetriebnahme und Wiederinbetriebnahme nach Stillstand

1. Stellen Sie sicher, dass alle elektrischen und pneumatischen Anschlüsse des Ejektors korrekt verbunden sind und fest sitzen.
2. Schalten Sie die Betriebsspannung ein.
3. Schalten Sie den Betriebsdruck ein.

Betrieb

Angesteuert wird der Ejektor über die Vorsteuerventile. Der Abblasvolumenstrom kann über die Drosselschraube eingestellt werden. Siehe auch „Technische Daten“.

7 Instandhaltung und Instandsetzung

Äußere Verschmutzung

ACHTUNG

Beschädigungen und Störungen durch eindringende Flüssigkeiten oder Kontakt mit aggressiven Medien

Eindringende Flüssigkeiten sowie die Verwendung von Lösungsmitteln und aggressiven Reinigungsmitteln können zu Beschädigungen und Störungen führen.

Die sichere Funktion des Ejektors ist dadurch nicht mehr gewährleistet.

- ▶ Reinigen Sie den Ejektor ausschließlich mit einem feuchten Tuch aus nicht faserndem Gewebe.
- ▶ Verwenden Sie zur Reinigung ausschließlich Wasser und ggf. ein mildes Reinigungsmittel.
- ▶ Achten Sie darauf, dass der Schalldämpfer und die Steuerung nicht mit Flüssigkeit getränkt werden.
- ▶ Verwenden Sie keinen Hochdruckreiniger.

Schalldämpfer

ACHTUNG

Beschädigung durch zu hohe Krafteinwirkung

Zu hohe Krafteinwirkung beim Anziehen/Festziehen der Befestigungsschrauben kann zu Schäden am Gehäuse führen.

- ▶ Beachten Sie beim Festziehen der Befestigungsschrauben am Schalldämpfermodul das maximale Anzugsmoment von 0,5 Nm.

i Es wird empfohlen, beim Austausch des Schalldämpfereinsatzes auch die Dämmscheibe auszutauschen.

Der offene Schalldämpfer kann bei starker Einwirkung von Staub, Öl usw. so verschmutzen, dass sich die Saugleistung dadurch verringert. Er sollte dann ausgetauscht werden. Eine Reinigung ist auf Grund der Kapillarwirkung des porösen Materials nicht empfehlenswert.

Ersatz- und Verschleißteile

Bezeichnung	Materialnummer
Schalldämpfereinsatz	R412026154
Vorsteuerventil „Abblasen“ für Ejektortyp NO/NC / Vorsteuerventil „Saugen“ für Ejektortyp NC	R412026285
Vorsteuerventil „Saugen“ für Ejektortyp NO	R412026286
Dämmscheibe	R412026156

8 Demontage

VORSICHT

Anlage steht im Betrieb unter Druck

Das Arbeiten an der Anlage unter Druck kann zu Verletzungen und Beschädigungen führen.

- ▶ Entlüften Sie vor dem Arbeiten an der Anlage alle relevanten Anlagenteile.

VORSICHT

Anlage steht im Betrieb unter elektrischer Spannung

Das Arbeiten an der Anlage unter Spannung kann zu Verletzungen durch Stromschlag oder zu Beschädigungen der Komponenten führen.

- ▶ Schalten Sie vor dem Arbeiten an der Anlage alle relevanten Anlagenteile spannungsfrei.
- ▶ Verbinden und trennen Sie Steckverbindungen nur, wenn alle relevanten Anlagenteile spannungsfrei sind.

1. Schalten Sie den relevanten Anlagenteil drucklos und spannungsfrei.
2. Um die Vorsteuerventile zu demontieren, betätigen Sie den Rasthebel.

9 Fehlersuche und Fehlerbehebung

Störung	Mögliche Ursache	Abhilfe
Vakuumniveau wird nicht erreicht oder Vakuum wird zu langsam aufgebaut	Schalldämpfer verschmutzt	Schalldämpfer austauschen
	Leckage in Schlauchleitung	Schlauchverbindungen überprüfen
Betriebsdruck zu gering	Leckage am Sauggreifer	Sauggreifer überprüfen
	Betriebsdruck zu gering	Betriebsdruck erhöhen (max. Grenzen beachten)
Innendurchmesser der Schlauchleitung zu klein		Siehe Empfehlungen für Schlauchdurchmesser
Nutzlast kann nicht festgehalten werden	Vakuumniveau zu gering	Betriebsdruck erhöhen (max. Grenzen beachten)
	Sauggreifer zu klein	Größeren Sauggreifer auswählen

10 Zubehör

Bezeichnung	Materialnummer
Verbindungskabel, 3 m, 2-polig	R422003278
Hutmuttern für unbelegte Plätze	R412026153
Vakuum-Inlinefilter, Serie VFI, VFI-6/4	R412010112
Vakuum-Inlinefilter, Serie VFI, VFI-8/6	R412010113

11 Entsorgung

Entsorgen Sie den Ejektor nach den nationalen Bestimmungen Ihres Landes.

12 Technische Daten

Elektrische Parameter

Parameter	Sym- bol	Grenzwert			Ein- heit	Bemerkung
		min.	typ.	max.		
Versorgungs- spannung	U _A	22,8	24	26,4	V _{DC}	PELV ¹⁾
ECD-BV-EC-xx-NO						
Nennstrom aus U _A ²⁾	I _A	-	-	110	mA	U _A = 24 V
ECD-BV-EC-xx-NC						
Nennstrom aus U _A ³⁾	I _A	-	-	55	mA	U _A = 24 V

1) Die Versorgungsspannung muss den Bestimmungen gemäß EN 60204 (Schutzkleinspannung) entsprechen.

2) Gleichzeitige Ansteuerung der Ventile „Saugen“ und „Abblasen“

3) Getrennte Ansteuerung der Ventile „Saugen“ und „Abblasen“

Mechanische Daten

Parameter	Sym- bol	Grenzwert			Ein- heit	Bemerkung
		min.	typ.	max.		
Arbeits- temperatur	T _{amb}	0		50	°C	
Lager- temperatur	T _{Sto}	-10		60	°C	
Luftfeuchtigkeit	H _{rel}	10		90	%rf	konden- sattfrei
Schutzart		-	-	IP65		
Betriebsdruck	P	2	4	6	bar	
Betriebs- medium		Neutrale Gase gemäß EN 983 z. B. Luft, Stickstoff und Edelgase (z. B. Argon, Helium, Neon), gefiltert 5 µm, geölt oder ungeölt, Druckluftqualität Klasse 3-3-3 nach ISO 8573-1				

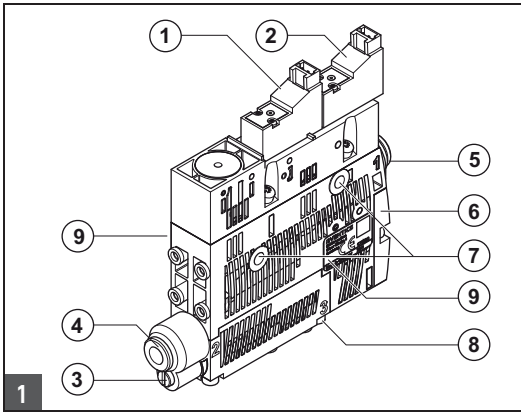
Mechanische Parameter

Typ	ECD-BV- EC-07	ECD-BV- EC-10	ECD-BV- EC-15
Düsengröße [mm]	0,7	1,0	1,5
Max. Vakuum ¹⁾ [%]	85	85	85
Saugvermögen ¹⁾ [l/min]	16	34	63
Max. Abblasvermögen ¹⁾ [l/min]	130	130	130
Luftverbrauch ¹⁾ [l/min]	25	42	95
Schallpegel freies Ansaugen ¹⁾ [dBA]	61	66	68
Schallpegel angesaugt ¹⁾ [dBA]	58	59	60
Gewicht [kg]	0,195	0,195	0,195

¹⁾ bei 4 bar

Verwendete Materialien

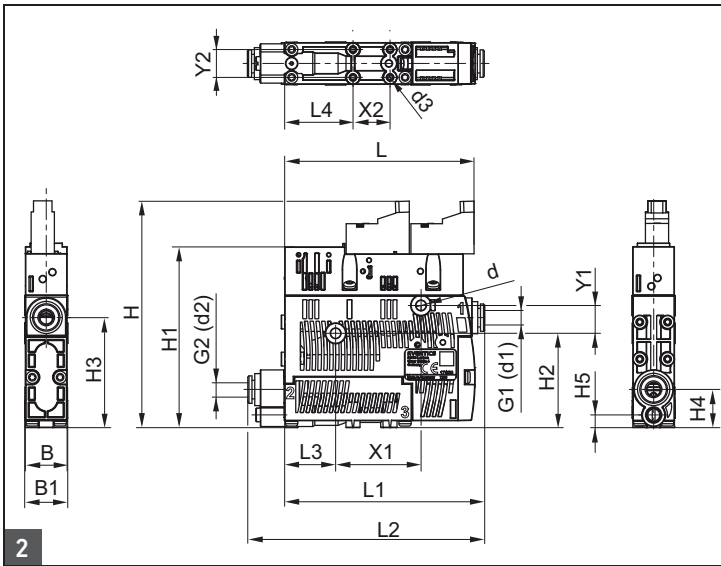
Bauteil	Werkstoff
Grundkörper	PA6-GF, Aluminiumlegierung eloxiert
Innenteile	Aluminiumlegierung, Aluminiumlegierung eloxiert, Messing, Stahl verzinkt, Edelstahl, PU, POM
Schalldämpfer- einsatz	PE porös
Dichtungen	NBR
Schmierungen	silikonfrei
Schrauben	Stahl verzinkt



Aufbau des Ejektors

Beschreibung	Max. Anzugs- momente
1 Vorsteuerventil „Saugen“	0,2 Nm
2 Vorsteuerventil „Abblasen“	0,2 Nm
3 Drosselschraube Abblasen	
4 Vakuumanschluss (Kennzeichnung 2*)	4 Nm
5 Druckluftanschluss D6	
6 Schalldämpferdeckel	0,5 Nm
7 Befestigungsbohrung	2 Nm
8 Abluftausgang (Kennzeichnung 3*)	
9 Typenschild inkl. Fertigungsdatum: <yy>W<ww> (yy =Fertigungsjahr, ww= Fertigungswoche)	

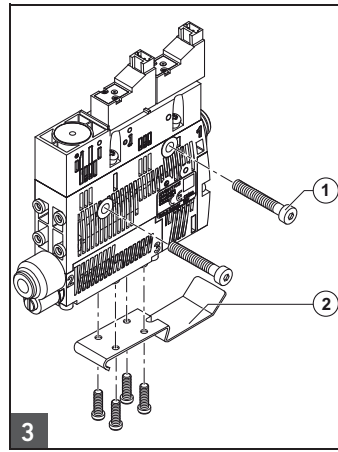
*Kennziffer auf dem Ejektor, siehe Abbildung.



2 Abmessungen (in mm)

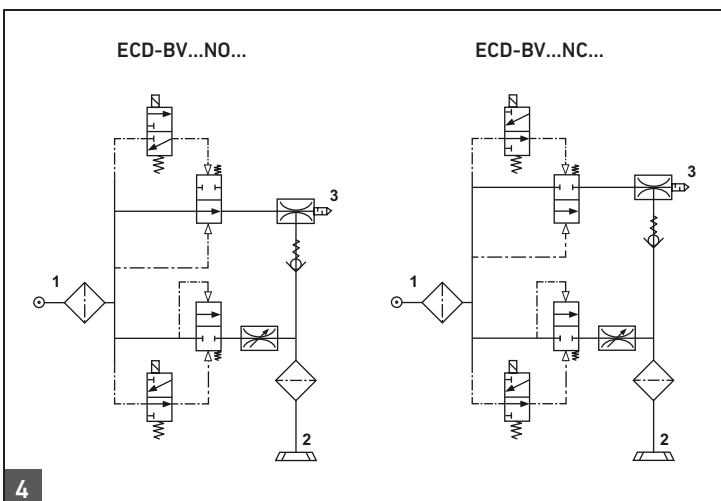
L	L1	L2	L3	L4	B	B1	H	H1	H2	H3
86,2	102,5	81,4	22	29,5	18	18,6	77,5	97	40,8	47,5

H4	H5	d	d1	d2	d3	X1	X2	Y1	Y2
16,5	5,5	4,4	6	6	2,6	36,9	16	12	12



3 Ejektor montieren

Position	Beschreibung
1	Befestigungsschraube M4
2	Hutschielenklemme für Hutschiene TS35 inkl. Kunststoffschneid-schrauben (optional)



4 Pneumatikschaltpläne

English

1 About this Documentation

These instructions contain important information for the safe and appropriate assembly and commissioning of the product.

- ▶ Read these instructions carefully, especially chapter 2 "Notes on Safety", before you start working with the product.

Documentation validity

- ▶ This documentation is valid for ECD-BV series compact ejectors.

Additional documentation


- ▶ Also follow the instructions for the other system components.
- ▶ Please also observe the generally relevant, statutory and other binding regulations of European and national legislation and the national regulations for accident prevention and environmental protection in your country.

Presentation of information



Warnings

In this document, there are safety instructions before the steps whenever there is a danger of personal injury or damage to the equipment. The measures described to avoid these hazards must be followed.


Structure of warnings

 SIGNAL WORD
Hazard type and source
Consequences of non-observance
▶ Measures to avoid these hazards

Bedeutung der Signalwörter

 WARNING
Indicates a hazardous situation which, if not avoided, could result in death or serious injury.
 CAUTION
Indicates a hazardous situation which, if not avoided, could result in minor or moderate injuries.
<i>NOTICE</i>
Indicates that damage may be inflicted on the product or the environment.

Symbols

-  Operation may be impaired if this information is disregarded.

2 Notes on Safety

The product has been manufactured according to the accepted rules of current technology. Even so, there is a risk of injury or damage if the following general safety instructions and the specific warnings given in this instruction manual are not observed

- ▶ Please read all these instructions carefully before working with the product.
- ▶ Keep these instructions in a location where they are accessible to all users at all times.
- ▶ Always include the operating instructions when you pass the product on to third parties.

Intended use

The ejector is exclusively intended for installation in a machine or system or for combination with other components to form a machine or system.

- ▶ Use is permitted only under the operating conditions and within the performance limits listed in the technical data. Only use neutral gases in accordance with EN 983 as media.
- ▶ Exclusively use the ejector for vacuum generation in pneumatic systems.

Compact ejectors are intended for professional use only and not for private use. Compact ejectors may only be used for industrial applications (class A in accordance with DIN EN 55011). An individual license must be obtained from the authorities or an inspection center for systems that are to be used in a residential area (residential, business, and commercial areas).

Intended use includes having read and understood these instructions, especially chapter 2 "Notes on Safety".

Improper use

- ▶ Do not use the ejector in explosive areas.
- ▶ Do not use the ejector to suction fluids, aggressive or flammable gases, and bulk materials (e.g. granulate).

Personnel qualifications

Assembly, disassembly, commissioning, and maintenance (incl. service and care) require basic mechanical and pneumatic knowledge, as well as knowledge of the appropriate technical terms.

In order to ensure operational safety, these tasks may only be carried out by qualified personnel or an instructed person under the direction of qualified personnel.

Qualified personnel are those who can recognize possible hazards and institute the appropriate safety measures, due to their professional training, knowledge, and experience, as well as their understanding of the relevant regulations pertaining to the work to be done. Qualified personnel must observe the rules relevant to the subject area.

The trained personnel must also be familiar with the control concept of the system.

General safety instructions

- Observe the valid local regulations in the country of use to protect the environment and avoid workplace accidents.
- Only use AVENTICS products that are in perfect working order.
- Examine the product for obvious defects, such as cracks in the housing or missing screws, caps, or seals.
- Do not modify or convert the product.
- Opening the product will destroy the “tested” label. This voids the warranty.
- The warranty will not apply if the product is incorrectly assembled.
- Do not place any improper mechanical loads on the product under any circumstances.
- Generally protect the product from damage.
- Product warnings and information must be legible, i.e. not covered by paint, etc.
- No liability is assumed for damage caused by the use of non-original spare parts or accessories. All wear parts are excluded from warranty.

Safety instructions related to the product and technology



WARNING

Open vacuum/exhaust air connections and vacuum cup

Risk of injury by suctioning of eyes or other parts of the body.

Risk of injury due to exhaust air and any other parts and debris that may have been drawn in being emitted from the exhaust air connection at high speed.

- ▶ Never look into vacuum openings, neither suctioning or not suctioning (e.g. vacuum connections or connected vacuum cups).
- ▶ Never look into or enter the exhaust air stream.

On assembly

- Make sure the relevant system component is not under pressure or voltage before assembling the product or when connecting and disconnecting plugs. Protect the system against being restarted.
- Lay cables and lines so that they cannot be damaged and no one can trip over them.
- Observe the connection symbols and connection designations on the ejector.
- Only use the designated connection options, mounting holes, and mounting material.
- Before commissioning, make sure that all the connection seals and locks are properly installed and undamaged to prevent fluids and foreign bodies from penetrating the product.

- Only use the following power supply for the components:
 - 24 V DC PELV circuits in accordance with DIN EN 60204-1/IEC 60204-1.
 - The PELV power source must be a safety isolation transformer in accordance with IEC 61558-1 or IEC 61558-2-6, or a power source offering the same degree of safety as a safety isolation transformer.
 - Make sure that the power supply of the power pack is always less than 300 V AC (outer conductor – neutral wire).
- In case of heavily contaminated vacuum/ambient air, use a VFC cup version vacuum filter between the vacuum connection and the volumes to be evacuated.

During commissioning

- Check that all the electrical and pneumatic connections are allocated or closed. Only commission fully installed products.

During operation

- Do not use the ejector in areas that are not splashwater-proof.
- Closed containers may explode due to compressed air. Closed containers may implode due to vacuum.
- Only operate the ejector with a silencer. Never look into the exhaust air stream of the silencer.
- The ejector emits acoustic noise. We recommend wearing ear protectors.
- If, contrary to the intended use, hazardous dust, oil mist, vapors, aerosols, or the like are extracted, they will mix with the exhaust air. This can lead to poisoning.
- Operating the product beyond the specified performance limits is not permitted. Malfunctions and destruction may result.
- No persons are allowed in the transporting area of the suctioned useful load.
- With the machine/system in automatic mode, no persons are allowed in the danger zone.

During cleaning

- Never use solvents or aggressive detergents. Only clean the product using a damp cloth. Only use water and, if necessary, a mild detergent.
- Do not use high-pressure cleaners for cleaning.

During service and repairs

- Make sure that no line connections, ports and components are disconnected as long as pressure and voltage are applied in the system. Protect the system against being restarted.

3 Scope of Delivery

The scope of delivery includes:

- 1 compact ejector ECD-BV
- Operating instructions

4 About This Product

Product overview 1

Fig. 1 shows compact ejector ECD-BV.

Function description

Vacuum generation (suctioning of workpiece)

The ejector is designed for handling parts using a vacuum in conjunction with suctioning systems.

The ejector is actuated via the pilot valves. The "suction" pilot valve activates and deactivates the Venturi nozzle. In the NO variant, an applied voltage deactivates the Venturi nozzle, while in the NC version it activates the nozzle.

On suctioned objects with leak-tight surface, the integrated non-return valve prevents the vacuum from dropping.

Blow off (placing down the workpiece)

The vacuum circuit of the ejector is pressurized with compressed air via the "blow off" pilot valve. This mode is used to ensure fast vacuum reduction and thus quick placing of the workpiece.

Product description

Variants

Every ejector has an exact article designation (e.g. ECD-BV-EC-07-NO). The breakdown for the article designation is as follows:

Type	ECD-BV	
Operating mode: electrical	EC Via the pilot valve push-in fittings	
Performance class	07; 10; 15	
Home position	NO (normally open) suction without current	NC (normally closed) no suction without current

- ▶ Refer to the name plate of your variant for further details, see figure 1.

5 Assembly 3 1

Assembling the ejector 3 1

The ejector can be mounted either with screws or by using a hat rail clamp, see Fig 3 and 1.

See figure 2 for dimensions.

i When mounting the fastening screws, we recommend using washers.

Connecting the ejector pneumatics 4

⚠ CAUTION

System is under pressure during operation

Working on the system under pressure can lead to injuries and damage to property.

- ▶ Depressurize all relevant system parts prior to performing work on the system.

- Use only compressed air from an appropriately maintained system (air or neutral gas in accordance with EN 983, filtered to 5 µm, oiled or oil-free).
- We recommend using external filters for high levels of accumulated dirt on the suction end (dust, chips, etc.): for example, VFI 6/4 for BV 07/10 and VFI 8/6 for BV 15.
- Dirt particles or foreign bodies in the ejector connection or tubing or pipelines may impair the ejector's function or lead to a malfunction.
- Route tubing and pipelines as short as possible.
- If the inside diameters selected for the compressed air end are too small, the supply of compressed air will be insufficient. As a result, the ejector will not achieve its specified performance.
- If the inside diameter selected for the vacuum end is too small, this will cause an excessively high flow resistance. This will in turn decrease the suction capacity and increase the suction time. Blow-off times will also increase.
- Use only the tubing or pipe inside diameters that are recommended for the ejector. If this is not possible, use the next higher diameter.

Recommended inside diameters


ECD-BV-EC-... Performance class	Inside diameter [mm] ¹⁾	
	Compressed air end	Vacuum end
07	4	4
10	4	4
15	4	6

¹⁾ Based on a maximum tubing length of 2 m. In the case of longer tubing lengths, select larger cross sections as appropriate.

Make the pneumatic connection for the ejector as follows, see Fig 1:

1. Make sure the relevant system part is not under pressure.
2. Lay the tubes so as not to bend or crush them.
3. Connect the compressed air tubing with the compressed air connection (5) and the vacuum tubing with the vacuum connection (4).

Electrically connecting the ejector


 CAUTION
<p>System is under voltage during operation</p> <p>Working on the system under voltage can lead to injuries due to electric shock or damage to the components.</p> <ul style="list-style-type: none"> ▶ Make sure that all relevant system parts are not under voltage before performing work on the system. ▶ Connect or disconnect plug connectors only if all relevant system parts are without voltage. <hr/> <ul style="list-style-type: none"> ▶ Use protective extra low voltage (PELV) only and provide for secure electrical isolation of the operating voltage in accordance with EN 60204. ▶ For directly connecting the ejector to the controller, use AVENTICS connecting cables, see "Accessories".

i No polarity needs to be observed when connecting the valves.
Plugs for valves must click into place.


Make the electrical connections for the ejector as follows, see Fig. **1**:

1. Make sure the relevant system part is not under voltage.
2. Lay the cables so as not to bend or crush them.
3. Connect the power supply to the pilot valves (**1**, **2**).

6 Commissioning and Operation

 CAUTION
<p>Personal injury or property damage caused by non-compliance with specific technical rules</p> <p>Operating the ejector system without power packs and without complying with standard EN 60204 can result in personal injuries and damage to the system and the connected components.</p> <ul style="list-style-type: none"> ▶ Only operate the system using power packs with protective extra-low voltage (PELV) and safe electric isolation of the supply voltage in accordance with EN 60204. ▶ Do not connect or disconnect plug connectors under voltage.

General functions

 WARNING
<p>Open vacuum/exhaust air connections and vacuum cup</p> <p>Risk of injury by suctioning of eyes or other parts of the body.</p> <p>Risk of injury due to exhaust air and any other parts and debris that may have been drawn in being emitted from the exhaust air connection at high speed.</p> <ul style="list-style-type: none"> ▶ Never look into vacuum openings, neither suctioning or not suctioning (e.g. vacuum connections or connected vacuum cups). ▶ Never look into or enter the exhaust air stream.

Setting the blow-off volume flow

See figure **1** "Ejector design".

Below the vacuum connection there is a flow control screw for setting the blow-off volume flow.

- ▶ Turn the flow control screw clockwise (to the right) in order to reduce the volume flow.
 - ▶ Turn the flow control screw counterclockwise (to the left) in order to increase the volume flow.
- The flow control screw has a stop on both sides.

i Do not turn the flow control screw beyond its stops! Due to technical reasons, a minimum volume flow of approx. 10% is always required. The blow-off volume flow can be set to a value between 10% and 100%.

Commissioning

The ejector may only be commissioned after it has been installed in the machine/system for which it is intended.

Commissioning for the first time and recommissioning after downtime

1. Make sure that all electrical and pneumatic connections of the ejector are correctly connected and are firmly fitted.
2. Switch on the operating voltage.
3. Switch on the operating pressure.

Operation

The ejector is actuated via the pilot valves. The blow-off volume flow can be set via the flow control screw. See also "Technical Data".

7 Service and Repairs

External contamination

NOTICE

Damage and disruptions due to penetrating fluids or contact with aggressive media

Penetrating fluids and use of solvents and aggressive cleaning agents can lead to damage and disruptions. In this case, reliable ejector function can no longer be guaranteed.

- ▶ Only clean the ejector with a damp, lint-free cloth.
- ▶ Only use water and, if necessary, a mild detergent for cleaning.
- ▶ Make sure that the silencer and the controller are not soaked in fluid.
- ▶ Do not use a high-pressure cleaner.

Silencer

NOTICE

Damage due to excessive force

Exerting excessive force when tightening the mounting screws can lead to damage to the housing.

- ▶ Observe the maximum torque of 0.5 Nm when tightening the mounting screws on the silencer module.

i We recommend that you also replace the damping plate when exchanging the silencer insert.

The open silencer can become soiled if exposed to heavy contamination by dust, oil, etc. and thus reduce the suction capacity. It should be replaced in this case. Due to the capillary effect of the porous material, cleaning is not recommended.

Spare and wearing parts

Designation	Material number
Silencer insert	R412026154
"Blow-off" pilot valve for ejector type NO/NC / "Suction" pilot valve for ejector type NC	R412026285
"Suction" pilot valve for ejector type NO	R412026286
Damping plate	R412026156

8 Disassembly

CAUTION

System is under pressure during operation

Working on the system under pressure can lead to injuries and damage to property.

- ▶ Depressurize all relevant system parts prior to performing work on the system.

CAUTION

System is under voltage during operation

Working on the system under voltage can lead to injuries due to electric shock or damage to the components.

- ▶ Make sure that all relevant system parts are not under voltage before performing work on the system.
- ▶ Connect or disconnect plug connectors only if all relevant system parts are without voltage.

1. Make sure the relevant system part is not under voltage or pressure.
2. Actuate the locking lever in order to disassemble the pilot valves.

9 Troubleshooting

Malfunction	Possible cause	Remedy
Vacuum level is not reached or vacuum builds up too slowly	Silencer soiled	Replace silencer
	Leakage in tubing line	Check tubing connections
	Leakage on vacuum cup	Check vacuum cup
	Operating pressure too low	Increase the operating pressure (observe max. limits)
Unable to hold useful load	Inside diameter of tubing line too small	See recommendations for tubing diameter
	Vacuum level too low	Increase the operating pressure (observe max. limits)
	Vacuum cup too small	Select larger vacuum cup

10 Accessories

Designation	Material number
Connecting cable, 3 m, 2-pin	R422003278
Cap nuts for vacant ports	R412026153
Vacuum filter Inline, series VFI, VFI-6/4	R412010112
Vacuum filter Inline, series VFI, VFI-8/6	R412010113

11 Disposal

Dispose of the ejector in accordance with the national regulations in your country.

12 Technical Data

Electrical parameters

Parameter	Sym- bol	Limit			Unit	Comment
		min.	typ.	max.		
Supply voltage	U_A	22.8	24	26.4	V_{DC}	PELV ¹⁾
ECD-BV-EC-xx-NO						
Nominal current from U_A ²⁾	I_A	-	-	110	mA	$U_A = 24 V$
ECD-BV-EC-xx-NC						
Nominal current from U_A ³⁾	I_A	-	-	55	mA	$U_A = 24 V$

1) The supply voltage must comply with the regulations in accordance with EN 60204 (Protective extra-low voltage).

2) Simultaneous control of the "suction" and "blow-off" valves

3) Separate control of the "suction" and "blow-off" valves

Mechanical data

Parameter	Sym- bol	Limit			Unit	Comment
		min.	typ.	max.		
Working temperature	T_{amb}	0		50	°C	
Storage temperature	T_{Sto}	-10		60	°C	
Humidity	H_{rel}	10		90	%rf	non-condensing
Protection class		-	-	IP65		
Operating pressure	P	2	4	6	bar	
Operating medium		Neutral gases in accordance with EN 983, e.g. air, nitrogen, and inert gases (e.g. argon, helium, neon), filtered to 5 µm, oiled or oil-free, compressed air quality class 3-3-3 as per ISO 8573-1				

Mechanical parameters

Type	ECD-BV- EC-07	ECD-BV- EC-10	ECD-BV- EC-15
Nozzle size [mm]	0.7	1.0	1.5
Max. vacuum ¹⁾ [%]	85	85	85
Suction capacity ¹⁾ [l/min]	16	34	63
Max. blow-off capacity ¹⁾ [l/min]	130	130	130
Air consumption ¹⁾ [l/min]	25	42	95
Noise level at free suctioning ¹⁾ [dBA]	61	66	68
Noise level, suctioned ¹⁾ [dBA]	58	59	60
Weight [kg]	0.195	0.195	0.195

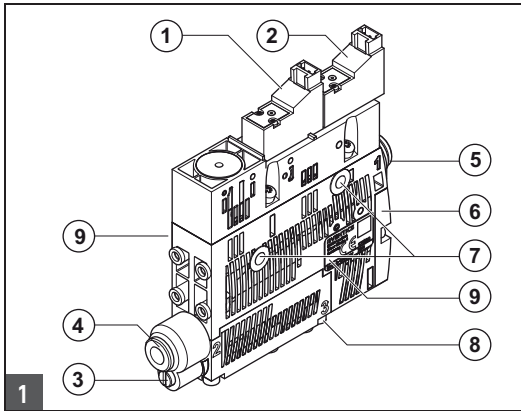
¹⁾ at 4 bar

Materials used

Component	Material
Base body	PA6-GF, aluminum alloy, anodized
Internal parts	Aluminum alloy, anodized aluminum alloy, brass, galvanized steel, stainless steel, PU, POM
Silencer insert	Porous PE
Seals	NBR
Lubrication	Silicone-free
Screws	Galvanized steel



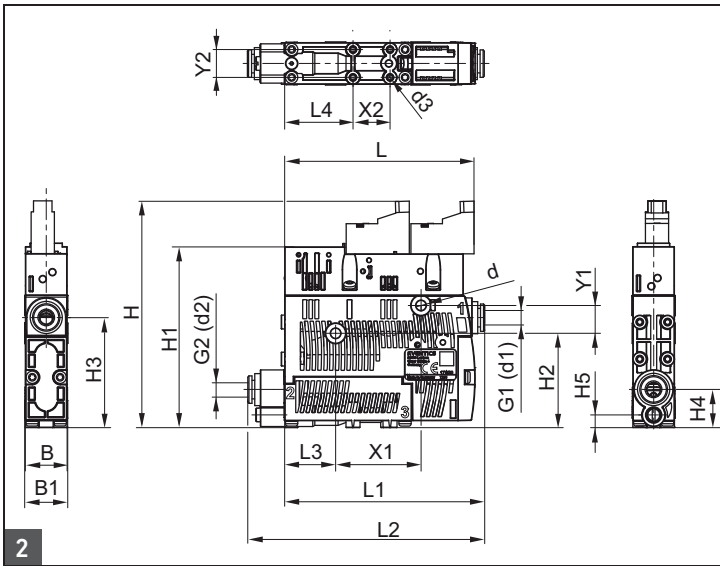
Figures: View varies according to the series.



Ejector design

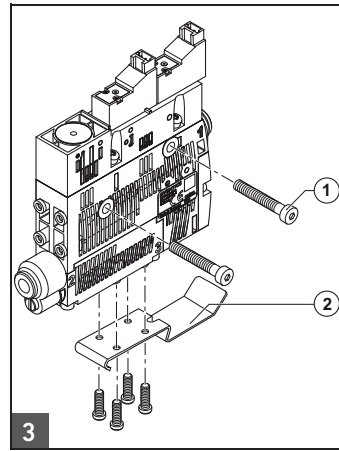
Description	Max. tightening torques
1 "Suction" pilot valve	0.2 Nm
2 "Blow-off" pilot valve	0.2 Nm
3 "Blow-off" flow control screw	
4 Vacuum connection (identified as 2*)	4 Nm
5 Compressed air connection D6	
6 Silencer cover	0.5 Nm
7 Mounting hole	2 Nm
8 Exhaust air outlet (identified as 3*)	
9 Name plate incl. production date: <yy>W<ww> (yy =year of production, ww= week of production)	

*Identification number on the ejector, see figure.



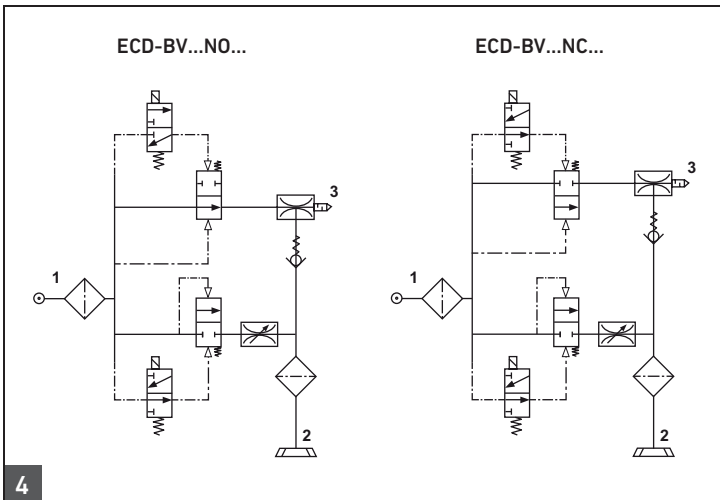
2 Dimensions (in mm)

L	L1	L2	L3	L4	B	B1	H	H1	H2	H3
86.2	102.5	81.4	22	29.5	18	18.6	77.5	97	40.8	47.5
H4	H5	d	d1	d2	d3	X1	X2	Y1	Y2	
16.5	5.5	4.4	6	6	2.6	36.9	16	12	12	



3 Assembling the ejector

Item	Description
1	M4 mounting screw
2	Hat rail clamp for TS35 hat rail, incl. plastic self-cutting screws (optional)



4 Pneumatic circuit diagrams

Français

1 A propos de cette documentation

Cette notice contient des informations importantes pour monter et mettre en service le produit de manière sûre et conforme.

- ▶ Lire entièrement cette notice d'instruction et particulièrement le chapitre 2 « Consignes de sécurité » avant de travailler avec le produit.

Validité de la documentation

- ▶ Cette documentation se rapporte aux éjecteurs compacts de la série ECD-BV.

Documentations complémentaires

- ▶ Consulter également les modes d'emploi des autres composants de l'installation.
- ▶ Observer en outre les dispositions légales ainsi que toute autre réglementation à caractère obligatoire en vigueur et généralement applicable en Europe ainsi que dans le pays d'utilisation, de même que les consignes de prévention d'accident et de sauvegarde de l'environnement.

Présentation des informations



Consignes de danger

Dans les présentes instructions, toute consigne dont l'exécution est susceptible d'entraîner des dommages corporels ou matériels est précédée d'un avertissement. Les mesures décrites pour éviter des dangers doivent être respectées.

Structure des consignes de danger

 MOT-CLE
Type et source de danger
Conséquences en cas de non-respect du danger
▶ Mesures pour éviter les dangers

Signification des mots-clés

 AVERTISSEMENT
Signale une situation dangereuse susceptible d'entraîner des blessures graves ou mortelles si le danger n'est pas évité.
 ATTENTION
Signale une situation dangereuse susceptible d'entraîner des blessures légères à modérées si le danger n'est pas évité.
REMARQUE
Signale des dommages matériels : le produit ou son environnement peuvent être endommagés.

Symboles

-  Le non-respect de cette information peut détériorer le fonctionnement.

2 Consignes de sécurité

Le produit a été fabriqué selon les règles techniques généralement reconnues. Des dommages matériels ou corporels peuvent néanmoins survenir si les consignes de sécurité générales suivantes ainsi que les avertissements précédant les consignes d'utilisation contenus dans le présent mode d'emploi ne sont pas respectés.

- ▶ Lire entièrement et soigneusement le mode d'emploi avant de travailler avec le produit.
- ▶ Conserver ce mode d'emploi de sorte qu'il soit accessible à tout instant à tous les utilisateurs.
- ▶ Toujours transmettre le produit à de tierces personnes accompagné du mode d'emploi respectif.

Utilisation conforme

L'éjecteur a exclusivement été conçu pour être posé sur une machine ou une installation ou pour être assemblé à d'autres composants sur une machine ou une installation.

- ▶ Respecter les conditions de fonctionnement et les seuils de puissance figurant parmi les données techniques. Comme fluide, utiliser uniquement des gaz neutres selon la norme EN 983.
- ▶ N'utiliser l'éjecteur que pour la génération de vide dans les installations pneumatiques.

Les éjecteurs compacts sont destinés à un usage dans le domaine professionnel et non privé. Utiliser les éjecteurs compacts uniquement dans le domaine industriel (classe A selon DIN EN 55011). Pour les installations devant être utilisées dans les espaces de séjour (habitations, bureaux et sites de production), demander une autorisation individuelle auprès d'une administration ou d'un office de contrôle. L'utilisation conforme inclut le fait d'avoir lu et compris ce mode d'emploi dans son intégralité et surtout le chapitre 2 « Consignes de sécurité ».

Utilisation non conforme

- ▶ Ne pas utiliser l'éjecteur dans des zones à risque d'explosion.
- ▶ Ne pas utiliser l'éjecteur pour aspirer des liquides, des gaz combustibles ou agressifs ni des débris (par exemple des granulés).

Qualification du personnel

Le montage, la mise en service, le démontage et l'entretien (y compris maintenance et nettoyage) exigent des connaissances mécaniques et pneumatiques fondamentales, ainsi que des connaissances concernant les termes techniques adéquats.

Afin d'assurer un fonctionnement en toute sécurité, ces travaux ne doivent pas conséquents être effectués que par des professionnels spécialement formés ou par une personne instruite et sous la direction d'un spécialiste.

Une personne spécialisée est capable de juger des travaux qui lui sont confiés, de reconnaître d'éventuels dangers et de prendre les mesures de sécurité adéquates grâce à sa formation spécialisée, ses connaissances et expériences, ainsi qu'à ses connaissances des directives correspondantes. Une personne spécialisée doit respecter les règles spécifiques correspondantes.

Le personnel qualifié doit également être familiarisé avec le concept de commande de l'installation.

Consignes générales de sécurité

- Respecter les consignes de prévention d'accidents et de protection de l'environnement en vigueur dans le pays d'utilisation et au poste de travail.
- Utiliser les produits AVENTICS exclusivement lorsque leur état technique est irréprochable.
- Vérifier sur le produit la présence de vices manifestes ou de dégâts dus au transport, par exemple un boîtier fissuré, des vis, couvercles de protection ou joints manquants.
- En règle générale, ne pas modifier ni transformer le produit.
- L'ouverture du produit endommage l'autocollant « tested » et rend la garantie nulle.
- La garantie n'est plus valable en cas de montage incorrect.
- Ne surcharger en aucun cas le produit de manière mécanique de par une utilisation non conforme.
- Protéger de manière générale le produit de tout endommagement.
- Les avertissements et indications concernant le produit doivent rester lisibles et ne pas être recouverts par de la peinture ou autre.
- Nous déclinons toute responsabilité pour les dommages survenus suite à l'utilisation de pièces de rechange ou d'accessoires autre que ceux d'origine. Toutes les pièces d'usures sont exclues de la garantie.

Consignes de sécurité selon le produit et la technique



AVERTISSEMENT

Raccords de vide / orifices d'échappement ouverts et ventouses

Risque de blessure dû à l'aspiration au niveau des yeux ou d'autres parties du corps.

Risques de blessure étant donné que l'air évacué ainsi que les substances et éléments divers éventuellement aspirés sortent à grande vitesse du raccord d'évacuation d'air.

- ▶ Ne jamais regarder dans les orifices de vide, qu'ils aspirent ou non (ex. raccords de vide ou ventouses branchées).
- ▶ Ne jamais regarder le faisceau de l'échappement du silencieux, ni se mettre devant.

Lors du montage

- Toujours mettre la partie concernée de l'installation hors tension et hors pression avant de monter le produit ou de le brancher ou débrancher. Protéger l'installation de toute remise en marche.
- Poser les câbles et les lignes de sorte que ceux-ci ne soient pas endommagés et que personne ne puisse trébucher dessus.
- Observer les symboles de connexion et les indications de connexion sur l'éjecteur.
- N'utiliser que les possibilités de raccordement, trous de fixation et dispositifs de fixation prévus. Avant la mise en service, s'assurer que tous les joints et bouchons des raccords enfichables sont

correctement montés et non endommagés, afin d'éviter que des liquides ou des corps solides ne pénètrent dans le produit.

- Pour les composants, utiliser exclusivement l'alimentation électrique suivante :
 - Circuits électriques 24 V CC PELV selon la norme DIN EN 60204-1 / CEI 60204-1.
 - La source de courant pour PELV doit être un transformateur séparateur de sécurité selon la norme CEI 61558-1 ou CEI 61558-2-6 ou une source de courant atteignant le même degré de sécurité qu'un transformateur séparateur de sécurité.
 - S'assurer que l'alimentation électrique du bloc d'alimentation est toujours inférieure à 300 V CA (conducteur extérieur – conducteur neutre).
- En cas d'air ambiant ou de vide très pollué, utiliser un filtre à vide à cloche VFC entre le raccord de vide et les volumes à évacuer.

Lors de la mise en service

- S'assurer que tous les raccords électriques et pneumatiques sont occupés ou fermés. Seul un produit entièrement monté peut être mis en service.

Lors du fonctionnement

- Ne pas utiliser l'éjecteur dans des zones exposées à des projections d'eau.
- L'air comprimé pourrait provoquer l'explosion de réservoirs fermés. Le technique du vide pourrait provoquer l'implosion de réservoirs fermés.
- N'utiliser l'éjecteur qu'avec des silencieux. Ne jamais regarder le faisceau de l'échappement du silencieux.
- L'éjecteur émet des sons. Le port d'une protection auditive est recommandé.
- En cas d'émissions contraires à une utilisation conforme de poussières, de vapeurs d'huile, de vapeurs, d'aérosols ou d'autres substances dangereuses, ces substances polluent l'air et peuvent être toxiques.
- Le fonctionnement en dehors des seuils de puissance spécifiés est interdit. Il pourrait entraîner un dysfonctionnement ou une destruction.
- Aucune personne ne doit se trouver dans la zone de transport de la charge utile aspirée.
- En fonctionnement automatique de la machine/de l'installation, aucune personne ne doit se trouver dans la zone à risque.

Lors du nettoyage

- Ne jamais utiliser de solvants ou de produits de nettoyage agressifs. Nettoyer le produit uniquement avec un chiffon humide. Pour cela, utiliser exclusivement de l'eau et éventuellement un détergent doux.
- N'utiliser aucun nettoyeur haute pression pour le nettoyage.

Lors de l'entretien et de la maintenance

- Veiller à ce qu'aucune connexion câblée et aucun raccordement ou composant ne soient détachés tant que l'installation est sous pression et sous tension. Protéger l'installation de toute remise en marche.

3 Fourniture

Compris dans la fourniture :

- 1 éjecteur compact ECD-BV
- Notice d'instruction

4 A propos de ce produit

Vue d'ensemble du produit 1

La Fig. 1 représente l'éjecteur compact ECD-BV.

Description des fonctions

Génération de vide (aspiration de la pièce)

L'éjecteur est conçu pour la manipulation de pièces au moyen de vide en combinaison avec des systèmes d'aspiration.

L'éjecteur est piloté par les distributeurs pilotes. Le distributeur pilote « Aspiration » permet d'activer ou de désactiver la buse Venturi. Dans le cas de la variante NO, la buse Venturi est désactivée par l'entrée de tension « Aspiration » ; alors que la variante NC, elle, est activée. Le clapet anti-retour intégré empêche toute diminution du vide en cas d'aspiration d'objets à surface dense.

Évacuation (dépôt de la pièce)

Le distributeur pilote « Évacuation » permet d'alimenter le circuit de vide de l'éjecteur en air comprimé. Il garantit une évacuation rapide du vide et par conséquent un dépôt rapide de la pièce.

Description du produit

Variantes

Chaque éjecteur porte une désignation d'article précise (par ex. ECD-BV-EC-07-NO).

La signification de la désignation d'article est la suivante :

Type	ECD-BV	
Mode de fonctionnement : électrique	EC	
Classe de performance	07; 10; 15	
Position de repos	NO (normally open) aspirant sans courant	NC (normally closed) non aspirant sans courant

- ▶ Les détails de votre variante figurent sur la plaque signalétique, voir illustration 1.

5 Montage 3 1

Montage de l'éjecteur 3 1

Il est possible de monter l'éjecteur au choix à l'aide de vis ou de bornes à profilé chapeau, voir figures 3 et 1. Pour les dimensions, voir figure 2.

i Lors du montage des vis de fixation, l'utilisation de rondelles est recommandée.

Raccordement pneumatique de l'éjecteur 4

ATTENTION

Lors du fonctionnement, l'installation est sous pression

Le travail sur l'installation sous pression peut provoquer des blessures et des dommages matériels.

- ▶ Purger toutes les parties concernées de l'installation avant toute utilisation.

- N'utiliser que la quantité d'air comprimé suffisamment entrete nu (air ou gaz neutre selon la norme EN 983, filtré à 5 µm, lubrifié ou non).
- En cas de fort encrassement du côté de l'aspiration (poussière, copeaux ...), nous recommandons d'utiliser des filtres externes comme par exemple le VFI 6/4 pour BV 07/10 ou le VFI 8/6 pour BV 15.
- Les particules de saleté ou les corps étrangers présents dans les orifices de l'éjecteur ou dans les conduites ou tuyaux peuvent entraver le fonctionnement de l'éjecteur ou endommager ce dernier.
- Poser des conduites et tuyaux les plus courts possibles.
- Un diamètre intérieur trop faible côté air comprimé ne permet pas une alimentation suffisante en air comprimé. L'éjecteur ne peut alors pas atteindre ses caractéristiques de puissance.
- Un diamètre intérieur trop faible côté vide provoque une résistance trop élevée à l'écoulement. La puissance d'aspiration en est alors diminuée et les temps d'aspiration allongés. Les temps d'évacuation sont en outre prolongés.
- N'utiliser pour l'éjecteur que les diamètres intérieurs de tubes et de tuyaux recommandés. Si cela n'est pas possible, utiliser le diamètre le plus proche.

Diamètres intérieurs recommandés

ECD-BV-EC-... Classe de performance	Diamètre intérieur [mm] ¹⁾	
	Côté air comprimé	Côté vide
07	4	4
10	4	4
15	4	6

¹⁾ Basé sur une longueur de tuyau maximale de 2 m. Pour des longueurs de tuyau supérieures, opter pour une section supérieure.

Pour raccorder l'éjecteur de manière pneumatique, voir la figure 1 :

1. Mettre la partie pertinente de l'installation hors pression.
2. Poser les tuyaux de manière à éviter les coudes et les écrasements.
3. Raccorder le tuyau d'air comprimé au raccord d'air comprimé 5 et le tuyau de vide au raccord de vide 4.

Raccordement électrique de l'éjecteur

ATTENTION

Lors du fonctionnement, l'installation est sous tension

Le travail sur l'installation sous tension peut provoquer des blessures par choc électrique et des dommages de composants.

- ▶ Mettre toutes les parties concernées de l'installation hors tension avant toute utilisation.
 - ▶ Ne raccorder et ne séparer les raccords instantanés que lorsque toutes les pièces concernées de l'installation sont hors tension.
-
- ▶ N'utiliser qu'une basse tension de protection (PELV) et veiller à assurer une parfaite séparation électrique de la tension de service selon la norme EN 60204.
 - ▶ Pour le raccordement direct de l'éjecteur à la commande, il est possible d'utiliser des câbles de raccordement AVENTICS, voir « Accessoires ».

i Il n'y a pas de polarité à respecter lors du raccordement des distributeurs.
Les connecteurs pour distributeurs doivent s'encasturer.

Pour raccorder l'éjecteur de manière électrique, voir la figure **1**.

1. Mettre la partie pertinente de l'installation hors tension.
2. Poser les câbles de manière à éviter les coudes et les écrasements.
3. Connectez l'alimentation électrique aux distributeurs pilotes (1, 2).

6 Mise en service et fonctionnement

ATTENTION

Dommages corporels ou matériels dus au non-respect des règles techniques

Le fonctionnement du système de l'éjecteur sans blocs d'alimentation et contraire à la norme EN 60204 peut entraîner des dommages corporels et l'endommagement du système et des composants raccordés.

- ▶ N'exploitez le système qu'avec des blocs d'alimentation à basse tension de protection (PELV) et avec une séparation électrique sûre de la tension d'alimentation selon la norme EN 60204.
- ▶ Ne pas connecter ou séparer le raccord enfichable sous tension

Fonctions générales

AVERTISSEMENT

Raccords de vide / orifices d'échappement ouverts et ventouses

Risque de blessure dû à l'aspiration au niveau des yeux ou d'autres parties du corps.

Risques de blessure étant donné que l'air évacué ainsi que les substances et éléments divers éventuellement aspirés sortent à grande vitesse du raccord d'évacuation d'air.

- ▶ Ne jamais regarder dans les orifices de vide, qu'ils aspirent ou non (ex. raccords de vide ou ventouses branchées).
- ▶ Ne jamais regarder le faisceau de l'échappement du silencieux, ni se mettre devant.

Réglage du débit volumétrique d'évacuation

Voir figure **1** « Structure de l'éjecteur ».

Sous le raccord de vide se trouve une vis d'étranglement pour le réglage du débit volumétrique d'évacuation.

- ▶ Pour verrouiller le débit volumétrique, tourner la vis d'étranglement dans le sens des aiguilles d'une montre (vers la droite).
- ▶ Pour augmenter le débit volumétrique, tourner la vis d'étranglement dans le sens contraire des aiguilles d'une montre (vers la gauche).

La vis d'étranglement est dotée d'une butée sur les deux côtés.

i Ne pas tourner la vis d'étranglement au-delà de la butée ! Pour des raisons techniques, un débit volumétrique minimal d'env. 10 % est nécessaire. Le débit volumétrique d'évacuation peut être réglé entre 10 % et 100 %.

Mise en service

La mise en service de l'éjecteur n'est autorisée que lorsque celui-ci est entièrement monté sur la machine ou l'installation à laquelle il a été destiné.

Première mise en service et remise en service après un arrêt

1. S'assurer que tous les raccords électriques et pneumatiques de l'éjecteur sont correctement reliés et bien fixés.
2. Brancher la tension de service.
3. Brancher la pression de service.

Fonctionnement

L'éjecteur est piloté par les distributeurs pilotes. Le débit volumétrique d'évacuation peut être réglé avec la vis d'étranglement. Voir également « Données techniques ».

7 Entretien et maintenance

Salissure extérieure

REMARQUE

Dommages et dysfonctionnement dus à la pénétration de liquide ou au contact avec des fluides agressifs

La pénétration de liquides et l'utilisation de solvants et de détergents agressifs peuvent entraîner des dommages ou des dysfonctionnements.

Le fonctionnement sûr de l'éjecteur n'est alors plus garanti.

- ▶ Nettoyer l'éjecteur uniquement avec un chiffon humide non pelucheux.
- ▶ Pour le nettoyage, utiliser uniquement de l'eau et éventuellement un détergent doux.
- ▶ Veiller à ce que le silencieux et la commande ne soient pas atteints par des liquides.
- ▶ N'utiliser aucun nettoyeur haute pression.

Silencieux

REMARQUE

Endommagement dû à une pression trop forte

Une trop forte pression lors du placement ou du retrait des vis de fixation peut entraîner des dommages sur le boîtier.

- ▶ Lors du serrage des vis de fixation sur le module du silencieux, observer un couple de serrage maximal de 0,5 Nm.

i Lors du remplacement de l'emploi du silencieux, il est recommandé de remplacer également la rondelle.

Le silencieux ouvert peut être sali en cas de forte présence de poussière, d'huile, etc., et sa puissance d'aspiration risque d'en être réduite. Il doit alors être remplacé.

En raison de la capillarité du matériau poreux, un nettoyage n'est pas recommandé.

Pièces d'échange et d'usure

Désignation	Référence
Emploi du silencieux	R412026154
Distributeur pilote « Évacuer » pour le type d'éjecteur NO/NC / Distributeur pilote « Aspirer » pour le type d'éjecteur NC	R412026285
Distributeur pilote « Aspirer » pour le type d'éjecteur NO	R412026286
Rondelle d'amortisseur	R412026156

8 Démontage

ATTENTION

Lors du fonctionnement, l'installation est sous pression

Le travail sur l'installation sous pression peut provoquer des blessures et des dommages matériels.

- ▶ Purger toutes les parties concernées de l'installation avant toute utilisation.

ATTENTION

Lors du fonctionnement, l'installation est sous tension

Le travail sur l'installation sous tension peut provoquer des blessures par choc électrique et des dommages de composants.

- ▶ Mettre toutes les parties concernées de l'installation hors tension avant toute utilisation.
- ▶ Ne raccorder et ne séparer les raccords instantanés que lorsque toutes les pièces concernées de l'installation sont hors tension.

1. Mettre la partie pertinente de l'installation hors tension et hors pression.
2. Pour démonter les distributeurs pilotes, actionnez le levier d'arrêt.

9 Recherche et élimination de défauts

Défaillance	Cause possible	Remède
Le niveau de vide n'est pas atteint ou le vide est généré trop lentement	Silencieux encrassé	Remplacer le silencieux
	Fuite du tuyau	Contrôler les flexibles
	Fuite de la ventouse	Contrôler la ventouse
	Pression de service trop faible	Augmenter la pression de service (observer les limites maximales)
Impossible de maintenir la charge utile	Diamètre intérieur du tuyau trop faible	Voir les recommandations pour le diamètre de tuyau
	Niveau de vide trop faible	Augmenter la pression de service (observer les limites maximales)
	Ventouse trop petite	Sélectionner une ventouse plus grande

10 Accessoires

Désignation	Référence
Câble de connexion de 3 m, à 2 pôles	R422003278
Écrous borgnes pour emplacements inoccupés	R412026153
Filtre en ligne pour vide, série VFI, VFI-6/4	R412010112
Filtre en ligne pour vide, série VFI, VFI-8/6	R412010113

11 Recyclage

Éliminer l'éjecteur selon les dispositions nationales du pays concerné.

12 Données techniques

Paramètres électriques

Paramètres	Sym-bole	Valeur limite			Unité	Remarque
		min.	typ.	max.		
Tension d'alimentation	U_A	22,8	24	26,4	V_{DC}	PELV ¹⁾
ECD-BV-EC-xx-NO						
Courant nominal d' U_A ²⁾	I_A	-	-	110	mA	$U_A = 24 V$
ECD-BV-EC-xx-NC						
Courant nominal d' U_A ³⁾	I_A	-	-	55	mA	$U_A = 24 V$

1) La tension d'alimentation doit correspondre aux dispositions selon la norme EN 60204 (basse tension de protection).

2) Pilotages simultanés des distributeurs « Aspirer » et « Évacuer »

3) Pilotages séparées des distributeurs « Aspirer » et « Évacuer »

Données mécaniques

Paramètres	Sym-bole	Valeur limite			Unité	Remarque
		min.	typ.	max.		
Température de travail	T_{amb}	0		50	°C	
Température de stockage	T_{Sto}	-10		60	°C	
Humidité de l'air	H_{rel}	10		90	%rf	Sans condensat
Indice de protection		-	-	IP65		

Paramètres	Sym-bole	Valeur limite			Unité	Remarque
		min.	typ.	max.		
Pression de service	P	2	4	6	bar	
Matériau d'exploitation		Gaz neutres selon la norme EN 983, par ex. air, azote et gaz rares (par ex. argon, hélium, néon), filtrés à 5 µm, lubrifiés ou non, qualité d'air comprimé de classe 3-3-3 selon ISO 8573-1				

Paramètres mécaniques

Type	ECD-BV-EC-07	ECD-BV-EC-10	ECD-BV-EC-15
Taille de la buse [mm]	0,7	1,0	1,5
Vide max. ¹⁾ [%]	85	85	85
Capacité d'aspiration ¹⁾ [l/mm]	16	34	63
Capacité d'évacuation ¹⁾ [l/mm]	130	130	130
Consommation d'air ¹⁾ [l/min]	25	42	95
Niveau sonore aspiration libre ¹⁾ [dBA]	61	66	68
Niveau sonore aspiré ¹⁾ [dBA]	58	59	60
Poids [kg]	0,195	0,195	0,195

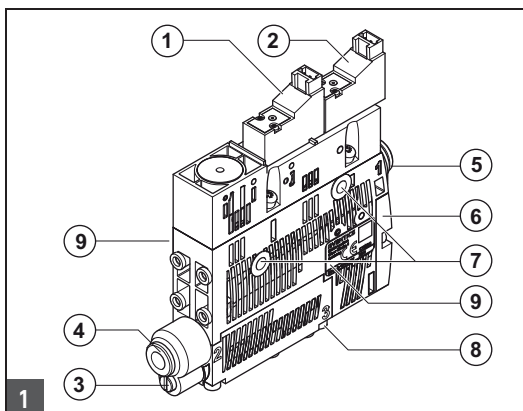
¹⁾ à 4 bar

Matériaux utilisés

Composant	Matériau
Corps de base	PA6-GF, alliage d'aluminium, anodisé
Pièces internes	Alliage d'aluminium, alliage d'aluminium anodisé, laiton, acier galvanisé, acier inoxydable, PU, POM
Emploi du silencieux	PE poreux
Étanchéité par joints souples	NBR
Graissage	Sans silicone
Vis	Acier galvanisé



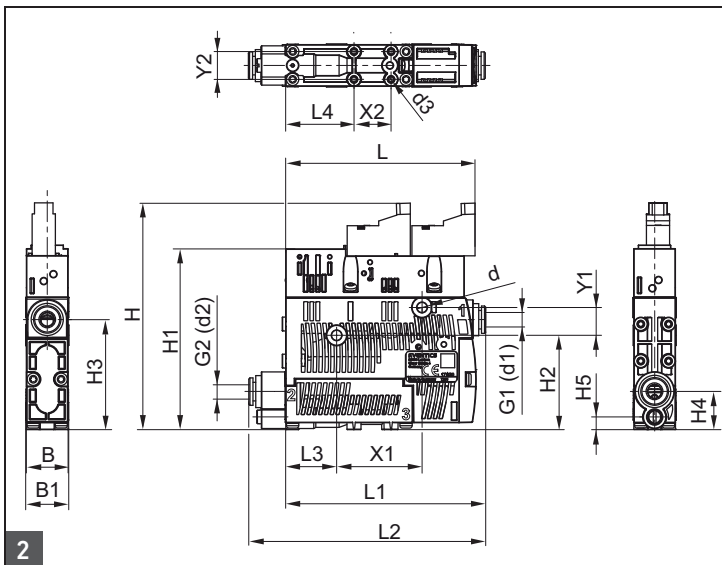
Figures : la vue peut varier en fonction de la série.



Structure de l'éjecteur

Description	Couple de serrage maximum
1 Distributeur pilote « Aspirer »	0,2 Nm
2 Distributeur pilote « Évacuer »	0,2 Nm
3 Vis d'étranglement Évacuer	
4 Raccord de vide (marquage 2*)	4 Nm
5 Raccord d'air comprimé D6	
6 Couvercle du silencieux	0,5 Nm
7 Trou de fixation	2 Nm
8 Sortie d'échappement (marquage 3*)	
9 Plaque signalétique avec date de fabrication : <yy>W<ww> (yy = année de fabrication, ww = semaine de fabrication)	

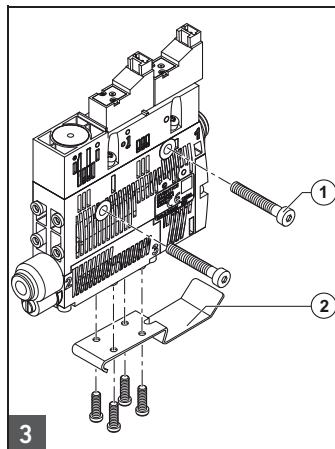
*Chiffre d'identification sur l'éjecteur, voir figure.



2 Dimensions (en mm)

L	L1	L2	L3	L4	B	B1	H	H1	H2	H3
86,2	102,5	81,4	22	29,5	18	18,6	77,5	97	40,8	47,5

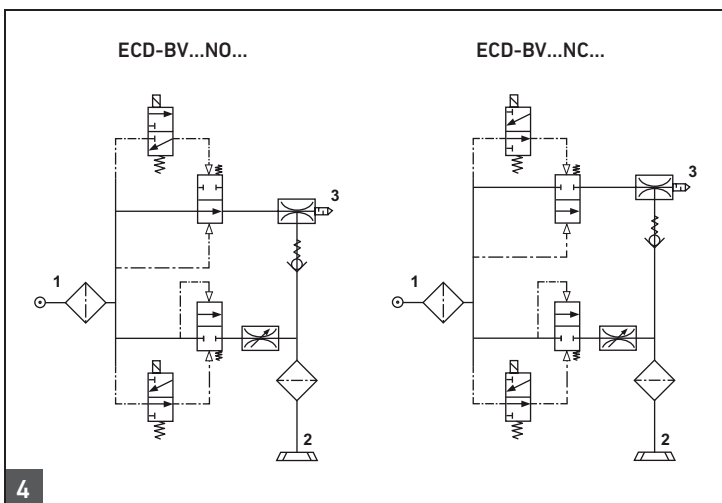
H4	H5	d	d1	d2	d3	X1	X2	Y1	Y2
16,5	5,5	4,4	6	6	2,6	36,9	16	12	12



3 Montage de l'éjecteur

Poste Description

- 1 Vis de fixation M4
- 2 Bornes à profilé chapeau pour rail oméga TS35, y compris vis autotaraudeuses pour plastique (en option)



4 Schémas de connexions pneumatiques

Italiano

1 Sulla presente documentazione

La presente documentazione contiene importanti informazioni per trasportare, installare e azionare il prodotto nel rispetto delle norme e della sicurezza.

- ▶ Leggere queste istruzioni ed in particolare modo il capitolo 2 "Indicazioni di sicurezza" in tutte le sue parti prima di adoperare il prodotto.

Validità della documentazione

- ▶ La presente documentazione vale per gli eiettori compatti della serie ECD-BV.

Documentazione aggiuntiva


- ▶ Osservare anche le istruzioni dei restanti componenti dell'impianto.
- ▶ Osservare inoltre le norme vigenti e generalmente riconosciute della legislazione europea o nazionale nonché le norme antinfortunistiche e di tutela dell'ambiente in vigore nel proprio paese.

Presentazione delle informazioni



Avvertenze di sicurezza

In queste istruzioni le azioni da eseguire sono precedute da avvertenze di sicurezza, se esiste pericolo di danni a cose o lesioni a persone. Le misure descritte per la prevenzione di pericoli devono essere rispettate.


Struttura delle avvertenze di sicurezza

 PAROLA DI SEGNALAZIONE
Natura e fonte del pericolo
Conseguenze della non osservanza del pericolo
▶ Misure di protezione dal pericolo

Significato delle parole di segnalazione

 AVVERTENZA
Indica una situazione pericolosa che, se non evitata, può provocare lesioni gravi o addirittura la morte.
 ATTENZIONE
Indica una situazione pericolosa che, se non evitata, può provocare lesioni medie o leggere.
NOTA
Indica danni alle cose: il prodotto o l'ambiente possono essere danneggiati.

Simboli

 La non osservanza di questa informazione può portare a peggioramenti nel processo operativo.

2 Indicazioni di sicurezza

Il prodotto è stato realizzato in base alle regole della tecnica generalmente riconosciute. Nonostante ciò esiste il pericolo di danni a cose e persone, se non vengono osservate le istruzioni ed avvertenze di sicurezza di base illustrate di seguito, prima di intraprendere qualsiasi azione.

- ▶ Leggere perciò attentamente queste istruzioni in ogni parte prima di adoperare il prodotto.
- ▶ Conservare le istruzioni in modo che siano sempre accessibili a tutti gli utenti.
- ▶ Se si consegna il prodotto a terzi, allegare sempre le istruzioni per l'uso.

Utilizzo a norma

L'eiettore è destinato esclusivamente al montaggio in una macchina o in un impianto o all'integrazione con altri componenti in una macchina o in un impianto.

- ▶ Rispettare le condizioni di funzionamento e i limiti di potenza riportati nei dati tecnici. Utilizzare come fluido esclusivamente gas neutri in base a EN 983.
- ▶ Utilizzare l'eiettore esclusivamente per generare vuoto negli impianti pneumatici.

Gli eiettori compatti sono studiati per un uso professionale e non per un uso privato. Impiegare gli eiettori compatti esclusivamente in ambiente industriale (classe A a norma DIN EN 55011). Per l'impiego in zone residenziali (abitazioni, negozi e uffici), è necessario richiedere un permesso individuale presso un'autorità od un ente di sorveglianza tecnica. L'uso a norma comprende anche la lettura e la comprensione di queste istruzioni ed in particolare modo del capitolo 2 "Indicazioni di sicurezza".

Utilizzo non a norma

- ▶ Non utilizzare l'eiettore in zone a rischio di esplosione.
- ▶ Non aspirare con l'eiettore fluidi, gas aggressivi o infiammabili e materiali sfusi (p. es. granulato).

Qualifica del personale

Il montaggio, la messa in funzione, lo smontaggio e le riparazioni (compresa manutenzione e cura) richiedono conoscenze basilari meccaniche e pneumatiche, nonché conoscenze dei relativi termini tecnici.

Per garantire la sicurezza d'esercizio queste attività devono essere perciò eseguite solo da personale specializzato in materia o da una persona istruita sotto la guida e la sorveglianza di personale qualificato.

Per personale specializzato si intendono coloro i quali, grazie alla propria formazione professionale, alle proprie conoscenze ed esperienze e alle conoscenze delle disposizioni vigenti, sono in grado di valutare i lavori commissionati, individuare i possibili pericoli e adottare le misure di sicurezza adeguate. Il personale specializzato deve rispettare le norme in vigore specifiche del settore. Il personale deve avere familiarità anche con il concetto di comando dell'impianto.

Avvertenze di sicurezza generali

- Osservare le prescrizioni antinfortunistiche e di protezione ambientale vigenti nello stato in cui l'apparecchio viene usato e sul posto di lavoro.
- Utilizzare i prodotti AVENTICS esclusivamente in condizioni tecniche perfette.
- Verificare eventuali anomalie del prodotto, come per esempio fessure nel corpo oppure viti, cuffie, guarnizioni mancanti.
- Non è consentito in generale modificare o trasformare il prodotto.
- L'apertura del prodotto provocare la rottura dell'adesivo "tested". In questo caso decade la garanzia
- La garanzia decade in caso di montaggio errato.
- Non sottoporre in nessun caso il prodotto a sollecitazioni meccaniche.
- Proteggere il prodotto in generale da danni.
- Le avvertenze e le indicazioni relative al prodotto non devono essere coperte da vernice ecc., ma devono essere sempre chiaramente leggibili.
- Per eventuali danni causati dall'impiego di ricambi o accessori diversi da quelli originali è esclusa ogni nostra responsabilità. Tutte le parti soggette ad usura sono escluse dalla garanzia.

Avvertenze di sicurezza sul prodotto e sulla tecnologia



AVVERTENZA

Attacchi di scarico del vuoto aperti e ventos

Pericolo di lesioni dovuto ad aspirazione di occhi o altre parti del corpo.

Pericolo di ferimento, in quanto l'aria di scarico, i mezzi eventualmente aspirati e parti fuoriescono con elevata velocità dall'attacco di scarico.

- ▶ Non guardare mai direttamente nelle aperture per il vuoto aspiranti o non aspiranti (p. es. attacchi per vuoto o ventose collegate).
- ▶ Non guardare mai direttamente nel getto dell'aria di scarico.

Durante il montaggio

- Togliere sempre l'alimentazione elettrica e pneumatica della parte rilevante dell'impianto prima di montare il prodotto o collegare o scollegare i connettori. Proteggere l'impianto da riaccensione.
- Disporre i cavi e i collegamenti in modo tale che non vengano danneggiati e che nessuno ci inciampi.
- Osservare i simboli e le definizioni degli attacchi riportati sull'eiettore.
- Utilizzare esclusivamente le possibilità di allacciamento, i fori e il materiale di fissaggio previsti.
- Prima della messa in funzione assicurarsi che tutte le guarnizioni ed i coperchi dei connettori a spina siano montati correttamente e integri, per impedire che fluidi e corpi estranei penetrino nel prodotto.

- Per i componenti utilizzare esclusivamente la seguente alimentazione di tensione:
 - Circuiti elettrici da 24-V-DC PELV secondo DIN EN 60204-1/IEC 60204-1.
 - La fonte di energia elettrica per PELV deve essere un trasformatore di separazione di sicurezza secondo IEC 61558-1 o IEC 61558-2-6 oppure una sorgente che soddisfa lo stesso grado di sicurezza di un trasformatore di separazione.
 - Assicurarsi che la tensione dell'alimentatore sia sempre inferiore a 300 V AC (conduttore esterno – conduttore neutro).
- In presenza di vuoto/aria ambiente troppo sporchi utilizzare un filtro a tazza per vuoto VFC tra l'attacco e i volumi da evacuare.

Durante la messa in funzione

- Assicurarsi che tutti i collegamenti elettrici e pneumatici siano utilizzati o chiusi. Mettere in funzione un prodotto solo se completamente installato.

Durante il funzionamento

- Non impiegare l'eiettore in ambienti a rischio di spruzzi d'acqua.
- L'aria compressa può fare esplodere recipienti chiusi. Il vuoto può fare implodere recipienti chiusi.
- L'eiettore deve essere azionato solo con silenziatore. Non guardare mai direttamente nel getto dell'aria di scarico del silenziatore.
- L'eiettore emette suoni. Consigliamo pertanto di indossare una protezione per l'udito.
- Se, contrariamente alle indicazioni per l'uso, vengono aspirati polvere, olio nebulizzato, vapori, aerosol, ecc., tali sostanze, mescolandosi all'aria di scarico, possono causare intossicazioni. Ciò può provocare avvelenamento.
- Non è consentito il funzionamento fuori dai limiti di prestazione specificati. La conseguenza potrebbe essere un funzionamento errato o la distruzione.
- È vietato sostare nell'area di trasporto del carico aspirato.
- Durante il funzionamento automatico della macchina/dell'impianto nessuna persona deve trovarsi nell'area di pericolo.

Durante la pulizia

- Non usare mai solventi o detersivi aggressivi. Pulire il prodotto esclusivamente con un panno umido. Usare a tal scopo esclusivamente acqua ed eventualmente un detersivo delicato.
- Non utilizzare idropulitrici ad alta pressione per la pulizia.

Durante la manutenzione e le riparazioni

- Assicurarsi che non vengano staccati collegamenti dei cavi, attacchi e componenti finché l'impianto si trova sotto pressione e tensione. Proteggere l'impianto da riaccensione.

3 Fornitura

Sono compresi nella fornitura:

- 1 eiettore compatto ECD-BV
- Istruzioni per l'uso

4 Descrizione del prodotto

Panoramica sul prodotto 1

Nella Fig. 1 è rappresentato l'eiettore compatto ECD-BV.

Descrizione delle funzioni

Generazione del vuoto (aspirazione del pezzo da lavorare)

L'eiettore è concepito per la movimentazione di parti mediante vuoto, in combinazione con sistemi di aspirazione.

L'eiettore è pilotato tramite valvola pilota. Attraverso la valvola pilota "aspirazione" si attiva o disattiva l'ugello di Venturi. Nella variante NO l'ugello di Venturi viene disattivato in presenza di tensione, mentre nella versione NC viene attivato. La valvola antiritorno integrata impedisce la caduta del vuoto in caso di aspirazione di oggetti con superficie compatta.

Scarico (deposito del pezzo da lavorare)

Attraverso la valvola pilota "scarico" il circuito di vuoto dell'eiettore è alimentato con aria compressa. Ciò garantisce una rapida eliminazione del vuoto e quindi una rapida posa del pezzo.

Descrizione del prodotto

Varianti

Ogni eiettore ha una precisa denominazione articolo (p. es. ECD-BV-EC-07-NO). La denominazione articolo è ripartita nel modo seguente:

Tipo	ECD-BV	
Modalità di funzionamento: elettrica	EC tramite raccordo ad innesto della valvola pilota	
Classe di potenza	07; 10; 15	
Posizione di riposo	NO (normally open) in aspirazione senza corrente	NC (normally closed) non in aspirazione senza corrente

- ▶ Per ulteriori dettagli relativi alla propria variante della targhetta di identificazione, vedere figura 1.

5 Montaggio 3 1

L'eiettore può essere montato a scelta con viti o tramite morsetti per barra DIN, vedere Fig. 3 e 1.

Dimensioni ved. figura 2

- i** Per il montaggio con viti di fissaggio si consiglia l'uso di rondelle.

Collegamento pneumatico dell'eiettore 4

ATTENZIONE

L'impianto durante il funzionamento è sottoposto a pressione

Lavori eseguiti sull'impianto sotto pressione possono provocare lesioni e danni.

- ▶ Scaricare l'aria da tutte le parti rilevanti dell'impianto prima di eseguire i lavori.

- È possibile impiegare solo aria compressa con sufficiente manutenzione (aria o gas neutro secondo EN 983, filtrati 5 µm, oliati o non oliati).
- In caso di presenza intensa di sporco lato aspirazione (polvere, trucioli ...) si consiglia l'uso di filtri esterni, per'es. VFI 6/4 per BV 07/10 oppure VFI 8/6 per BV 15.
- Particelle di sporco o corpi estranei nei collegamenti dell'eiettore o nei tubi possono compromettere il corretto funzionamento dell'eiettore.
- Posare le tubazioni con il percorso più corto possibile.
- Se viene scelto un diametro interno troppo ridotto sul lato aria compressa, non viene alimentata sufficiente aria compressa. Di conseguenza l'eiettore non raggiunge i dati prestazionali indicati.
- Un diametro interno troppo ridotto sul lato vuoto comporta una resistenza di flusso troppo elevata. Di conseguenza la potenza di aspirazione diminuisce e i tempi di aspirazione aumentano. Aumentano anche i tempi di scarico.
- Utilizzare solo tubi con diametro interno consigliato per l'eiettore. Se non fosse possibile, utilizzare il diametro della misura immediatamente superiore.

Diametro interno consigliato

ECD-BV-EC-... Classe di potenza	Diametro interno [mm] ¹⁾	
	Lato aria compressa	Lato vuoto
07	4	4
10	4	4
15	4	6

¹⁾ Riferito ad una lunghezza massima del tubo flessibile di 2 m. Per tubi più grandi scegliere sezioni trasversali maggiori.

Collegare pneumaticamente l'eiettore nel modo seguente, vedere Fig. 1:

1. Togliere l'alimentazione pneumatica della parte rilevante dell'impianto.
2. Posare i tubi flessibili evitando pieghe e schiacciamenti.
3. Collegare il tubo flessibile per aria compressa all'attacco aria compressa (5) e il tubo flessibile per vuoto all'attacco del vuoto (4).

Collegamento elettrico dell'eiettore

ATTENZIONE

L'impianto durante il funzionamento è sottoposto a tensione elettrica

Lavori eseguiti sull'impianto sotto tensione possono provocare lesioni dovute a scossa elettrica o danni ai componenti.

- ▶ Prima di eseguire i lavori togliere l'alimentazione elettrica di tutte le parti rilevanti dell'impianto.
- ▶ Collegare o staccare i connettori a spina sono quando è stata staccata la corrente da tutte le parti rilevanti dell'impianto.

- ▶ Utilizzare esclusivamente bassa tensione di protezione (PELV) e garantire la separazione elettrica sicura della tensione di esercizio secondo EN 60204.
- ▶ Per il collegamento diretto dell'eiettore al comando possono essere utilizzati cavi di collegamento AVENTICS, vedere "Accessori".

- i** In fase di collegamento delle valvole non bisogna rispettare la polarità.
I connettori per le valvole devono innestarsi.

Collegare elettricamente l'eiettore nel modo seguente, vedere Fig. 1:

1. Togliere l'alimentazione elettrica della parte rilevante dell'impianto.
2. Posare i cavi evitando pieghe e schiacciamenti.
3. Collegare l'alimentazione di tensione con la valvola pilota (1, 2).

6 Messa in funzione e uso

ATTENZIONE

Danni a persone o cose in caso di non rispetto delle regole specialistiche.

Il funzionamento del sistema eiettori senza alimentatori di rete e senza il rispetto della norma EN 60204 può provocare danni a persone e danneggiare il sistema e i componenti collegati.

- ▶ Azionare il sistema esclusivamente tramite alimentatori di rete con bassa tensione di protezione (PELV) e con separazione elettrica sicura della tensione di alimentazione in base a EN 60204.
- ▶ Non collegare o staccare i connettori a spina sotto tensione.

Funzioni generali

AVVERTENZA

Attacchi di scarico del vuoto aperti e ventosa

Pericolo di lesioni dovuto ad aspirazione di occhi o altre parti del corpo.

Pericolo di ferimento, in quanto l'aria di scarico, i mezzi eventualmente aspirati e parti fuoriescono con elevata velocità dall'attacco di scarico.

- ▶ Non guardare mai direttamente nelle aperture per il vuoto aspiranti o non aspiranti (p. es. attacchi per vuoto o ventose collegate).
- ▶ Non guardare mai direttamente nel getto dell'aria di scarico.

Impostazione flusso volumetrico di scarico

Vedere Fig. 1 "Struttura dell'eiettore".

Sotto l'attacco per vuoto si trova una vite di strozzamento per la regolazione del flusso volumetrico di scarico.

- ▶ Per ridurre il flusso volumetrico ruotare la vite di strozzamento in senso orario (verso destra).
- ▶ Per aumentare il flusso volumetrico ruotare la vite di strozzamento in senso antiorario (verso sinistra).

La vite di strozzamento è provvista di un arresto su entrambi i lati.

- i** Non spanare l'arresto della vite di strozzamento! Dal punto di vista tecnico è sempre necessario un flusso volumetrico minimo del 10 % circa. Il flusso volumetrico di scarico può essere regolato tra 10 % e 100 %.

Messa in funzione

L'eiettore deve essere messo in funzione solo dopo il montaggio nella macchina/nell'impianto al/alla quale è destinato.

Prima messa in funzione e rimessa in funzione dopo l'arresto

1. Assicurarsi che tutti i collegamenti elettrici e pneumatici dell'eiettore siano collegati correttamente e ben fissati.
2. Collegare la tensione di esercizio.
3. Azionare la pressione di esercizio.

Funzionamento

L'eiettore è pilotato tramite valvola pilota. Il flusso volumetrico di scarico può essere regolato attraverso la vite di strozzamento. Vedere anche "Dati tecnici".

7 Manutenzione e riparazioni

Sporco esterno

NOTA

Danni e disturbi dovuti alla penetrazione di liquidi o al contatto con agenti aggressivi

La penetrazione di liquidi e l'utilizzo di solventi e detersivi aggressivi possono provocare danni o disturbi.

In questo caso non è più garantito il funzionamento sicuro degli eiettori.

- ▶ Pulire l'eiettore esclusivamente con un panno umido in tessuto che non lascia pelucchi.
- ▶ Per la pulizia usare esclusivamente acqua ed eventualmente un detersivo delicato.
- ▶ Fare attenzione che il silenziatore e il comando non vengano impregnati con fluidi.
- ▶ Non utilizzare idropultrici ad alta pressione.

Silenziatori

NOTA

Danni causati da applicazione di forza eccessiva

Un'applicazione di forza eccessiva durante l'avvitamento/serraggio delle viti di fissaggio può provocare danni al corpo.

- ▶ Durante il serraggio delle viti di fissaggio sul modulo del silenziatore osservare la coppia di serraggio max. di 0,5 Nm.

i Durante la sostituzione dell'inserito del silenziatore si consiglia di sostituire anche la piastra ammortizzante.

Il silenziatore scoperto potrebbe sporcarsi a causa dell'effetto di polveri, olio ecc., causando una riduzione della potenza di aspirazione. Deve quindi essere sostituito. Non è consigliabile pulirlo a causa della capillarità del materiale poroso.

Ricambi e parti soggette ad usura

Definizione	Numero di materiale
Impiego dei silenziatori	R412026154
Valvola pilota "Scarico" per tipo eiettore NO/NC/	R412026285
Valvola pilota "Aspirazione" per tipo eiettore NC	
Valvola pilota "Aspirazione" per tipo eiettore NO	R412026286
Piastra ammortizzante	R412026156

8 Smontaggio

⚠ ATTENZIONE

L'impianto durante il funzionamento è sottoposto a pressione

Lavori eseguiti sull'impianto sotto pressione possono provocare lesioni e danni.

- ▶ Scaricare l'aria da tutte le parti rilevanti dell'impianto prima di eseguire i lavori.

⚠ ATTENZIONE

L'impianto durante il funzionamento è sottoposto a tensione elettrica

Lavori eseguiti sull'impianto sotto tensione possono provocare lesioni dovute a scossa elettrica o danni ai componenti.

- ▶ Prima di eseguire i lavori togliere l'alimentazione elettrica di tutte le parti rilevanti dell'impianto.
- ▶ Collegare o staccare i connettori a spina sono quando è stata staccata la corrente da tutte le parti rilevanti dell'impianto.

1. Togliere l'alimentazione elettrica e pneumatica della parte rilevante dell'impianto.
2. Per smontare la valvola pilota, azionare la leva di blocco.

9 Ricerca e risoluzione errori

Disturbo	Causa possibile	Soluzione
Il livello del vuoto non viene raggiunto oppure il vuoto è generato troppo lento	Silenziatore sporco	Sostituire il silenziatore
	Perdita nel cavo flessibile	Controllare i collegamenti dei tubi flessibili
	Perdita sulla ventosa	Controllare le ventose
	Pressione di esercizio troppo bassa	Aumentare la pressione di esercizio (osservare limiti max.)
Impossibile trattenere il carico mobile	Diametro interno del cavo flessibile troppo piccolo	Vedere i consigli per il diametro tubo flessibile
	Livello del vuoto troppo basso	Aumentare la pressione di esercizio (osservare limiti max.)
	Ventosa troppo piccola	Scegliere una ventosa più grande

10 Accessori

Definizione	Numero di materiale
Cavo di collegamento, 3 m, 2 poli	R422003278
Dadi ciechi per posti non occupati	R412026153
Filtro per il vuoto in-line, serie VFI, VFI-6/4	R412010112
Filtro per il vuoto in-line, serie VFI, VFI-8/6	R412010113

11 Smaltimento

Smaltire l'eiettore nel rispetto delle norme vigenti nel proprio paese.

12 Dati tecnici

Parametri elettrici

Parametro	Sim-bolo	Valore limite			Unità	Nota
		min.	tipo.	max.		
Tensione di alimentazione	U_A	22,8	24	26,4	V_{DC}	PELV ¹⁾
ECD-BV-EC-xx-NO						
Corrente nominale U_A ²⁾	I_A	-	-	110	mA	$U_A = 24 V$
ECD-BV-EC-xx-NC						
Corrente nominale U_A ³⁾	I_A	-	-	55	mA	$U_A = 24 V$

¹⁾ La tensione di alimentazione deve soddisfare le disposizioni della norma EN 60204 (bassa tensione di protezione).

²⁾ Comando contemporaneo delle valvole "Aspirazione" e "Scarico"

³⁾ Comando separato delle valvole "Aspirazione" e "Scarico"

Dati meccanici

Parametro	Sim-bolo	Valore limite			Unità	Nota
		min.	tipo.	max.		
Temperatura di lavoro	T_{amb}	0		50	°C	
Temperatura di magazzino	T_{Sto}	-10		60	°C	
Umidità dell'aria	H_{rel}	10		90	%rf	senza condensa
Tipo di protezione		-	-	IP65		

Parametro	Sim-bolo	Valore limite			Unità	Nota
		min.	tipo.	max.		
Pressione di esercizio	P	2	4	6	bar	
Fluido operativo		Gas neutri secondo EN 983 p. es. aria, azoto e gas nobili (p. es. argon, elio, neon), filtrati 5 µm, oliati o non oliati, qualità dell'aria compressa classe 3-3-3 secondo ISO 8573-1				

Parametri meccanici

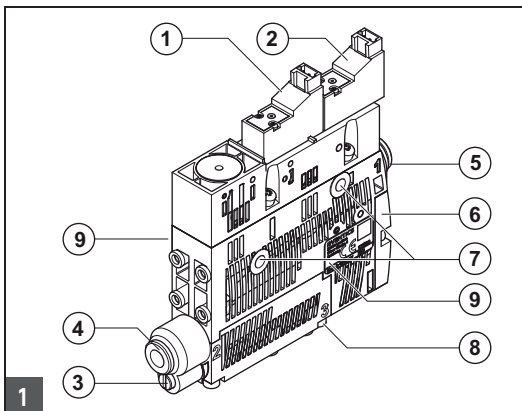
Tipo	ECD-BV-EC-07	ECD-BV-EC-10	ECD-BV-EC-15
Grandezza ugello [mm]	0,7	1,0	1,5
Vuoto max. ¹⁾ [%]	85	85	85
Potere aspirante ¹⁾ [l/min]	16	34	63
Potenza di scarico max. ¹⁾ [l/min]	130	130	130
Consumo d'aria ¹⁾ [l/min]	25	42	95
Livello pressione sonora aspirazione libera ¹⁾ [dBA]	61	66	68
Livello pressione sonora aspirato ¹⁾ [dBA]	58	59	60
peso [kg]	0,195	0,195	0,195

¹⁾ a 4 bar

Materiali utilizzati

Elemento	Materiale
Corpo base	PA6-GF, lega di alluminio anodizzato
Parti interne	Lega d'alluminio, lega d'alluminio anodizzata, ottone, acciaio zincato, acciaio inox, PU, POM
Impiego dei silenziatori	PE poroso
Guarnizioni	NBR
Lubrificazioni	Senza silicone
Viti	Acciaio zincato

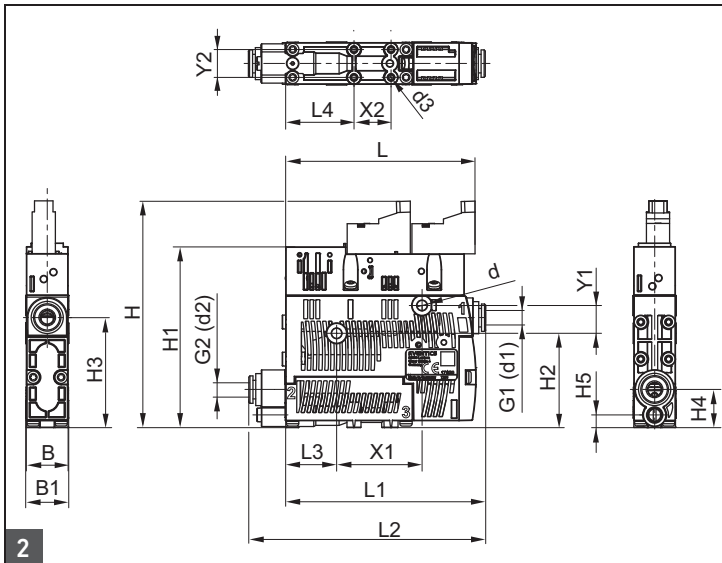
i Figure: l'immagine varia in base alla serie.



Struttura dell'eiettore

Descrizione	Momento torcente max.
1 Valvola pilota "Aspirazione"	0,2 Nm
2 Valvola pilota "Scarico"	0,2 Nm
3 Vite di strozzamento scarico	
4 Attacco per vuoto (marchio 2*)	4 Nm
5 Raccordo aria compressa D6	
6 Coperchio silenziatore	0,5 Nm
7 Foro di fissaggio	2 Nm
8 Uscita scarico (etichettatura 3*)	
9 Targhetta di identificazione incl. data di produzione: <yy>W<ww> (yy =anno di produzione, ww= settimana di produzione)	

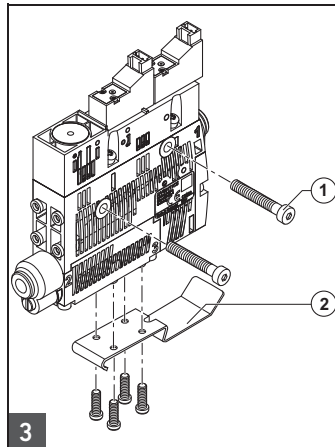
*Numero di riferimento sull'eiettore, ved. figura.



2 Dimensioni (in mm)

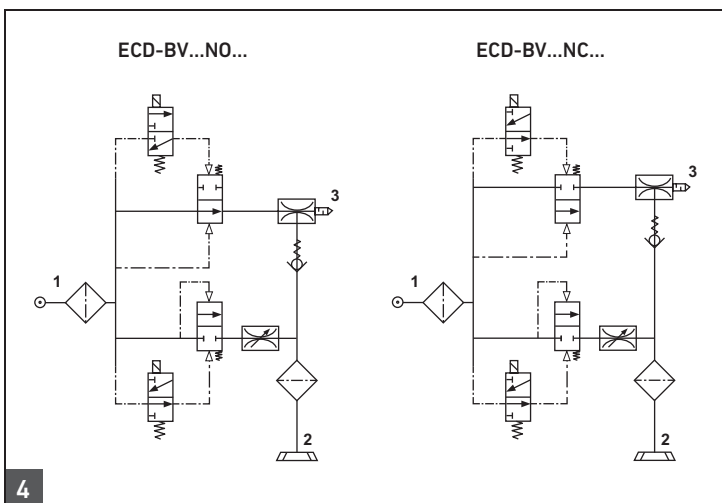
L	L1	L2	L3	L4	B	B1	H	H1	H2	H3
86,2	102,5	81,4	22	29,5	18	18,6	77,5	97	40,8	47,5

H4	H5	d	d1	d2	d3	X1	X2	Y1	Y2
16,5	5,5	4,4	6	6	2,6	36,9	16	12	12



3 Montaggio dell'eiettore

Posizione	Descrizione
1	Vite di fissaggio M4
2	Morsetti per barra DIN TS35 incluse viti autofilettanti in plastica (opzionali)



4 Circuiti pneumatici

Español

1 Acerca de esta documentación

Estas instrucciones contienen información importante para montar y poner en funcionamiento el producto de un modo seguro y apropiado.

- ▶ Lea estas instrucciones por completo y, sobre todo, el capítulo 2 "Indicaciones de seguridad" antes de empezar a trabajar con el producto.

Validez de la documentación

- ▶ Esta documentación es válida para los eyectores compactos de la serie ECD-BV.

Documentación adicional


- ▶ Tenga también en cuenta las instrucciones de los demás componentes de la instalación.
- ▶ Así mismo, tenga en cuenta las normativas y reglamentos aplicables de las legislaciones europea y nacional, así como las disposiciones vigentes en su país relativas a prevención de accidentes laborales y protección del medio ambiente.

Presentación de la información



Indicaciones de advertencia

En estas instrucciones, las indicaciones de advertencia se hallan antes de las indicaciones de manejo que presentan peligro de daños personales o materiales. Se deben respetar las medidas descritas de protección ante peligros.


Estructura de las indicaciones de advertencia

 PALABRA DE ADVERTENCIA
Tipo y fuente de peligro
Consecuencias si se ignora la advertencia de peligro
▶ Medidas para evitar situaciones de peligro

Significado de las palabras de aviso

 ADVERTENCIA
Identifica una situación de peligro con riesgo de lesiones graves, incluso mortales, en caso de que no se evite.
 PRECAUCIÓN
Identifica una situación de peligro en la que puede existir riesgo de lesiones de carácter leve o leve-medio en caso de que no se evite.
ATENCIÓN
Identifica daños materiales: el producto o el entorno pueden sufrir daños.

Símbolos

-  Si no se tiene en cuenta esta información, puede empeorarse el desarrollo del servicio.

2 Indicaciones de seguridad

Este producto ha sido fabricado conforme a las reglas de la técnica generalmente conocidas. A pesar de ello, existe peligro de daños personales y materiales si no se tienen en cuenta las indicaciones básicas de seguridad señaladas a continuación ni los carteles de advertencia ante indicaciones de manejo que aparecen en estas instrucciones.

- ▶ Lea estas instrucciones con detenimiento y por completo antes de trabajar con el producto.
- ▶ Guarde estas instrucciones en un lugar al que siempre puedan acceder fácilmente todos los usuarios.
- ▶ Entregue siempre el producto a terceros junto con las instrucciones de servicio.

Utilización conforme a las especificaciones

El eyector está concebido exclusivamente para montarse en una máquina o instalación o para ensamblarse con otros componentes para formar una máquina o instalación.

- ▶ Respete las condiciones de servicio y los límites de potencia mencionados en los datos técnicos. Como medio, únicamente se pueden utilizar gases neutros conformes con la norma EN 983.
- ▶ Utilice el eyector únicamente para la generación de vacío en equipos neumáticos.

Los eyectores compactos están diseñados para uso profesional y no para uso privado. Los eyectores compactos solo se pueden emplear en el ámbito industrial (clase A, según DIN EN 55011). Para su utilización en zonas urbanas (viviendas, comercios e industrias) se necesita un permiso particular por parte de las autoridades.

La utilización conforme a las especificaciones también incluye que se hayan leído y entendido estas instrucciones y, en especial, el capítulo 2 "Indicaciones de seguridad".

Utilización no conforme a las especificaciones

- ▶ El eyector no se debe utilizar en zonas con riesgo de explosión.
- ▶ El eyector tampoco se debe utilizar para aspirar fluidos, gases agresivos o inflamables, ni productos a granel (p. ej., granulados).

Cualificación del personal

Es necesario tener conocimientos básicos de mecánica y neumática, así como de la terminología especializada pertinente, para realizar el montaje, puesta en servicio, desmontaje y mantenimiento (incl. conservación y cuidados).

Para garantizar la seguridad de funcionamiento, solamente personal cualificado o bien otra persona supervisada por una persona cualificada podrá realizar estas actividades.

Por personal cualificado se entiende una persona que, en virtud de su formación especializada, sus conocimientos y experiencia, así como su conocimiento acerca de las normas vigentes, puede evaluar los trabajos que se le han encomendado, detectar potenciales peligros y adoptar medidas de seguridad adecuadas. El personal cualificado debe respetar las normas en vigor específicas del sector. El personal cualificado debe estar familiarizado con el concepto de control de la instalación.

Indicaciones de seguridad generales

- Observe las prescripciones vigentes para evitar accidentes y respetar el medio ambiente en el país en el que se vaya a utilizar el sistema y en el puesto de trabajo.
- Utilice los productos de AVENTICS solo si no presentan problemas técnicos.
- Compruebe si el producto presenta algún defecto visible como, p. ej., grietas en la carcasa, o si faltan componentes (tornillos, cubiertas de protección o juntas).
- Como norma general, no está permitido modificar ni transformar el producto.
- Si se abre el producto se dañará el adhesivo "tested". Esto provocará la anulación de la garantía
- La garantía prescribe en el caso de un montaje defectuoso.
- En ninguna circunstancia debe someter el producto a cargas no admisibles.
- Proteja el producto en general de cualquier tipo de daño.
- Las advertencias e información sobre el producto no deben quedar cubiertas, p. ej., por pintura, sino que deben ser siempre perfectamente legibles.
- La responsabilidad del fabricante no incluye aquellos daños producidos como resultado del uso de piezas o accesorios distintos de los originales. Quedan excluidas de la garantía las piezas de desgaste.

Indicaciones de seguridad según producto y tecnología



ADVERTENCIA

Conexión de aire de escape/vacío abierta y ventosa

Peligro de lesiones por succión de ojos y otras partes del cuerpo.

Riesgo de lesiones ya que el aire de escape y los medios y componentes que puedan haber sido aspirados salen a gran velocidad de la conexión de aire de escape.

- ▶ Nunca dirija la mirada hacia las aberturas de vacío aspirantes o no aspirantes (p. ej., conexiones de vacío o ventosas conectadas).
- ▶ No entre ni dirija nunca la vista hacia el chorro de aire de escape.

Durante el montaje

- Desconecte siempre la presión y la tensión de la pieza de la instalación que corresponda antes de montar el producto y de enchufar/desenchufar los conectores. Disponga medios de bloqueo para impedir que la instalación se pueda conectar.
- Coloque los cables y los conductos de manera que no resulten dañados y que nadie pueda tropezar con ellos.
- Tenga en cuenta los símbolos de conexión y las denominaciones de las conexiones que figuran en el eyector.
- Utilice únicamente las opciones de conexión, orificios de fijación y medios de fijación especificados.
- Antes de la puesta en servicio, asegúrese de que todas las juntas y cierres de las conexiones por enchufe estén correctamente montados e intactos con el fin de evitar que penetren en el producto líquidos y cuerpos extraños.

- Utilice para los componentes únicamente la alimentación de tensión siguiente:
 - Circuitos eléctricos PELV 24 V DC según DIN EN 60204-1/IEC 60204-1.
 - La fuente de corriente para PELV debe ser un transformador aislador de seguridad según IEC 61558-1 o IEC 61558-2-6 o una fuente de corriente que cumpla el mismo grado de seguridad que un transformador aislador de seguridad.
 - Asegúrese de que la alimentación de tensión del bloque de alimentación siempre sea inferior a 300 V AC (conductor exterior - conductor neutro).
- Si el aire de vacío/ambiental está muy sucio, utilice un filtro taza de vacío VFC entre la conexión de vacío y los volúmenes de evacuación.

Durante la puesta en servicio

- Asegúrese de que todas las conexiones eléctricas y neumáticas estén ocupadas o cerradas. Ponga un producto en servicio solo si está completamente instalado.

Durante el funcionamiento

- No utilice el eyector en entornos con peligro de salpicadura de agua.
- El aire comprimido puede provocar la explosión de los recipientes cerrados. El vacío puede provocar la implosión de los recipientes cerrados.
- El eyector únicamente se debe utilizar con silenciador. No dirija nunca la vista hacia el chorro de aire de escape del silenciador.
- El eyector emite ruido. Recomendamos utilizar protección auditiva.
- Si en contra de lo especificado como uso previsto se aspira polvo perjudicial, neblina de aceite, vapores, aerosoles o similares, estos pueden llegar al aire de escape. Esto puede provocar envenenamientos.
- No está permitido el funcionamiento fuera de los límites de potencia. Como consecuencia, se pueden producir fallos de funcionamiento e incluso la destrucción del equipo.
- No debe permanecer nadie en la zona de transporte de la carga útil aspirada.
- Cuando la máquina/instalación está en modo de funcionamiento automático, no debe haber nadie en la zona de peligro.

Durante la limpieza

- No utilice nunca disolventes ni detergentes agresivos. Limpie el producto exclusivamente con un paño humedecido. Para ello, utilice únicamente agua y, en caso necesario, un detergente suave.
- No utilice aparatos limpiadores de alta presión para la limpieza.

Durante el mantenimiento y reparación

- Asegúrese de que no se suelten los empalmes de conductos, las conexiones ni los componentes mientras la instalación esté sometida a presión y tensión. Disponga medios de bloqueo para impedir que la instalación se pueda conectar.

3 Volumen de suministro

En el volumen de suministro se incluyen:

- 1 eyector compacto ECD-BV
- Instrucciones de servicio

4 Sobre este producto

Vista general del producto **1**

En la figura **1** se representa el eyector compacto ECD-DV.

Descripción del funcionamiento

Generación de vacío (aspiración de la pieza)

El eyector está diseñado para la manipulación de piezas mediante vacío en combinación con sistemas de aspiración. El eyector es pilotado mediante la válvula de pilotaje previo. Mediante la válvula de pilotaje previo "Aspiración" se activa/desactiva la boquilla de Venturi. En la variante NO, la boquilla de Venturi se desactiva si está activa la tensión; en cambio, se activa en la variante NC. La trampilla de retorno integrada evita que se produzca un descenso del vacío en caso de objetos aspirados de superficie densa.

Purga (deposición de la pieza)

En la "Purga" se aplica aire comprimido al circuito de vacío del eyector mediante la válvula de pilotaje previo. Con ello se garantiza un descenso rápido del vacío y, en consecuencia, una deposición rápida de la pieza.

Descripción de producto

Variantes

Cada eyector tiene una denominación de artículo precisa (p. ej., ECD-SV-EC-07-NO). La codificación de la denominación del artículo sigue el esquema siguiente:

Tipo	ECD-BV	
Modo de funcionamiento: eléctrico	EC A través del racor instantáneo de la válvula de pilotaje previo	
Clase de rendimiento	07; 10; 15	
Posición de reposo	NO (normally open) aspirante, sin corriente	NC (normally closed) no aspirante, sin corriente

- ▶ Consulte la información detallada de su variante en la placa de características, véase la figura **1**.

5 Montaje **3 1**

Montaje del eyector **3 1**

El eyector se puede fijar, bien mediante tornillos, bien mediante una abrazadera de riel de perfil; véanse las figuras **3** y **1**. Dimensiones ver figura **2**.

i Para el montaje con tornillos de fijación se recomienda utilizar arandelas.

Conexión neumática del eyector **4**



PRECAUCIÓN

La instalación está bajo presión durante el funcionamiento

Trabajar en la instalación cuando está sometida a presión puede provocar lesiones y daños.

- ▶ Antes de realizar trabajos en la instalación, purgue todas las piezas relacionadas.

- Únicamente se debe utilizar aire comprimido suficientemente acondicionado (aire o gas neutro según EN 983, filtrado 5 µm, lubricado o sin lubricar).
- En caso de fuerte acumulación de suciedad del lado de la aspiración (polvo, virutas, etc.) recomendamos el uso de filtros externos, p. ej. VFI 6/4 para BV 07/10 o VFI 8/6 para BV 15.
- Las partículas de suciedad o los cuerpos extraños que se depositen en las conexiones del eyector o en las mangueras y tuberías pueden afectar al funcionamiento del eyector o provocar una pérdida de función.
- A ser posible, utilice tramos cortos en el tendido de las mangueras y tuberías.
- La selección de un diámetro interior demasiado reducido en el lado del aire comprimido comporta un suministro insuficiente de aire comprimido. De este modo, el eyector no alcanza sus valores de rendimiento.
- La selección de un diámetro interior insuficiente en el lado de vacío provoca una resistencia de flujo excesiva. De este modo, se reduce la potencia de aspiración y se incrementan los tiempos de aspiración. Además, se prolongan los tiempos de purga.
- Utilice para el eyector únicamente los diámetros interiores recomendados para las mangueras y tuberías. Si esto no fuese posible, opte por el diámetro mayor más próximo.

Diámetros interiores recomendados

ECD-BV-EC-... Clase de rendimiento	Diámetro interior [mm] ¹⁾	
	Lado de aire comprimido	Lado de vacío
07	4	4
10	4	4
15	4	6

¹⁾ En relación a la longitud de manguera máxima de 2 m. Para longitudes superiores, seleccione la sección transversal en la correspondiente medida proporcional.

Así se realizan las conexiones neumáticas del eyector; véase la figura **1**:

1. Desconecte la presión de la pieza de la instalación que corresponda.
2. Tienda las mangueras sin dobleces ni presión.
3. Una la manguera de aire comprimido con la conexión de aire comprimido **(5)** y la manguera de vacío con la conexión de vacío **(4)**.

Conexión eléctrica del eyector


PRECAUCIÓN

La instalación está sometida a tensión eléctrica durante el funcionamiento

Trabajar en la instalación cuando está sometida a tensión puede provocar lesiones por descarga eléctrica o daños en los componentes.

- ▶ Antes de realizar trabajos en la instalación, desconecte la tensión de todas las piezas relevantes.
- ▶ Enchufe y desenchufe los conectores por enchufe solo cuando todas las piezas relevantes de la instalación estén sin tensión.

- ▶ Utilice únicamente tensión baja de protección (PELV) y compruebe que se dispone de un sistema seguro de seccionamiento eléctrico para la tensión eléctrica según la norma EN 60204.
- ▶ Para la conexión directa del eyector al control se pueden utilizar los cables de conexión de AVENTICS, véase "Accesorios".

 En la conexión de la válvula no hay que tener en cuenta ninguna polaridad. Los conectores para válvulas deben encajar.

Así se realizan las conexiones eléctricas del eyector; véase la figura **1**:

1. Desconecte la tensión de la pieza de la instalación relevante.
2. Tienda los cables sin dobleces ni presión.
3. Verbinden Sie die Spannungsversorgung mit den Vorsteuerventilen (1, 2).

6 Puesta en servicio y funcionamiento

PRECAUCIÓN

Lesiones personales o daños materiales por no respetar las reglas técnicas específicas

La utilización del sistema eyector sin equipos de red y con el incumplimiento de la norma EN 60204 puede provocar lesiones personales, así como daños en el sistema y en los componentes conectados a él.

- ▶ Utilice el sistema únicamente mediante equipos de red con tensión baja de protección (PELV) y seccionamiento eléctrico seguro de la tensión de alimentación conforme a la norma EN 60204.
- ▶ No enchufe/desenchufe los conectores por enchufe cuando estén sometidos a tensión.

Funciones generales

ADVERTENCIA

Conexión de aire de escape/vacío abierta y ventosa

Peligro de lesiones por succión de ojos y otras partes del cuerpo.

Riesgo de lesiones ya que el aire de escape y los medios y componentes que puedan haber sido aspirados salen a gran velocidad de la conexión de aire de escape.

- ▶ Nunca dirija la mirada hacia las aberturas de vacío aspirantes o no aspirantes (p. ej., conexiones de vacío o ventosas conectadas).
- ▶ No entre ni dirija nunca la vista hacia el chorro de aire de escape.


Ajuste del flujo volumétrico de purga

Véase la figura **1**: "Estructura del eyector"

Por debajo de la conexión de vacío se encuentra un tornillo de estrangulación para el ajuste del flujo volumétrico de purga.

- ▶ Para reducir el flujo volumétrico, gire el tornillo de estrangulación en sentido horario (hacia la derecha).
- ▶ Para incrementar el flujo volumétrico, gire el tornillo de estrangulación en sentido antihorario (hacia la izquierda).

El tornillo de estrangulación dispone de un tope a ambos lados.

 No se debe superar el tope del tornillo de estrangulación! Por razones técnicas siempre se necesita un flujo volumétrico mínimo de aprox. 10 %. El flujo volumétrico de salida se puede ajustar entre 10 % y 100 %.

Puesta en servicio

El eyector no debe ponerse en servicio hasta que esté montado en la máquina/instalación para la que fue concebido.

Primera puesta en servicio y nueva puesta en servicio tras una parada

1. Asegúrese de que todas las conexiones eléctricas y neumáticas del eyector estén unidas correctamente y bien fijadas.
2. Conecte la tensión de servicio.
3. Conecte la presión de servicio.

Funcionamiento

El eyector es pilotado mediante la válvula de pilotaje previo. El flujo volumétrico de salida se puede ajustar mediante el tornillo de estrangulación. Véase también "Datos técnicos".

7 Mantenimiento y reparación

Suciedad exterior

NOTA

Daños o fallos de funcionamiento por entrada de líquidos o por contacto con medios agresivos

La entrada de líquidos y la utilización de disolventes y productos de limpieza agresivos pueden provocar daños y fallos de funcionamiento.

En este caso, ya no quedará garantizado el funcionamiento seguro del eyector.

- ▶ Limpie el eyector únicamente con un paño humedecido hecho de tejido que no desprenda pelusas.
- ▶ Utilice para la limpieza únicamente agua y, en caso necesario, un detergente suave.
- ▶ Asegúrese de que el silenciador y el control no queden impregnados de agua.
- ▶ No utilice aparatos limpiadores de alta presión.

Silenciadores

NOTA

Daños por aplicación de fuerza elevada

Una aplicación de fuerza elevada al apretar/fijar los tornillos de fijación puede provocar daños en la carcasa.

- ▶ Al fijar los tornillos de fijación al módulo silenciador, tenga en cuenta el par de apriete máximo de 0,5 Nm.

i Se recomienda sustituir también el disco amortiguador cuando se sustituya el inserto del silenciador.

Una acumulación excesiva de polvo, aceite, etc., puede ensuciar el silenciador abierto de tal modo que se reduzca la potencia de aspiración. En este caso deberá sustituirse. No se recomienda realizar una limpieza debido al efecto capilar del material poroso.

Piezas de repuesto y desgaste

Denominación	N.º de material
Inserto del silenciador	R412026154
Válvula de pilotaje "purgar" para el tipo de eyector NO/NC/ Válvula de pilotaje "aspirar" para el tipo de eyector NC	R412026285
Válvula de pilotaje "aspirar" para el tipo de eyector NO	R412026286
Disco amortiguador	R412026156

8 Desmontaje

⚠ PRECAUCIÓN

La instalación está bajo presión durante el funcionamiento

Trabajar en la instalación cuando está sometida a presión puede provocar lesiones y daños.

- ▶ Antes de realizar trabajos en la instalación, purgue todas las piezas relacionadas.

⚠ PRECAUCIÓN

La instalación está sometida a tensión eléctrica durante el funcionamiento

Trabajar en la instalación cuando está sometida a tensión puede provocar lesiones por descarga eléctrica o daños en los componentes.

- ▶ Antes de realizar trabajos en la instalación, desconecte la tensión de todas las piezas relevantes.
- ▶ Enchufe y desenchufe los conectores por enchufe solo cuando todas las piezas relevantes de la instalación estén sin tensión.

1. Desconecte la presión y la tensión de la pieza de la instalación que corresponda.
2. Para desmontar la válvula de pilotaje previo, accione la palanca de trinquete.

9 Localización de fallos y su eliminación

Avería	Posible causa	Remedio
No se alcanza el nivel de vacío o el vacío se genera demasiado lentamente.	Silenciador sucio	Sustituir el silenciador
	Fuga en manguera	Comprobar los empalmes de mangueras
	Fuga en ventosa	Comprobar la ventosa
No se puede sujetar la carga útil	Presión de servicio insuficiente	Aumentar la presión de servicio (observar límites máx.)
	Diámetro interior de manguera insuficiente	Véanse las recomendaciones sobre diámetros de manguera
No se puede sujetar la carga útil	Nivel de vacío insuficiente	Aumentar la presión de servicio (observar límites máx.)
	Ventosa demasiado pequeña	Seleccionar una ventosa de mayor tamaño

10 Accesorios

Denominación	N.º de material
Cable de unión 3 m, 2 pines	R422003278
Tuercas de sombrerete para posiciones vacantes	R412026153
Filtro en línea de vacío, serie VFI, VFI-6/4	R412010112
Filtro en línea de vacío, serie VFI, VFI-8/6	R412010113

11 Eliminación de residuos

Elimine el eyector de acuerdo con las especificaciones de su país.

12 Datos técnicos

Parámetros eléctricos

Parámetro	Símbolo	Valor límite			Unidad	Observación
		min.	typ.	max.		
Tensión de alimentación	U_A	22,8	24	26,4	V_{DC}	PELV ¹⁾
ECD-BV-EC-xx-NO						
Corriente nominal de U_A ²⁾	I_A	-	-	110	mA	$U_A = 24 V$
ECD-BV-EC-xx-NC						
Corriente nominal de U_A ³⁾	I_A	-	-	55	mA	$U_A = 24 V$

1) La tensión de alimentación debe ser conforme con la norma EN 60204 (tensión baja de protección).

2) Pilotaje simultáneo de las válvulas "aspirar" y "purgar"

3) Pilotaje separado de las válvulas "aspirar" y "purgar"

Datos mecánicos

Parámetro	Símbolo	Valor límite			Unidad	Observación
		min.	typ.	max.		
Temperatura de trabajo	T_{amb}	0		50	°C	
Temperatura de almacenamiento	T_{Sto}	-10		60	°C	
Humedad relativa	H_{rel}	10		90	%rf	sin condensado
Tipo de protección		-	-	IP65		

Parámetro	Símbolo	Valor límite			Unidad	Observación
		min.	typ.	max.		
Presión de servicio	P	2	4	6	bar	
Medio de servicio		Gases neutros según EN 983, p. ej., aire, nitrógeno y gases nobles (p. ej., argón, helio, neón), filtrados 5 µm, lubricados o sin lubricar, calidad del aire comprimido clase 3-3-3 según ISO 8573-1				

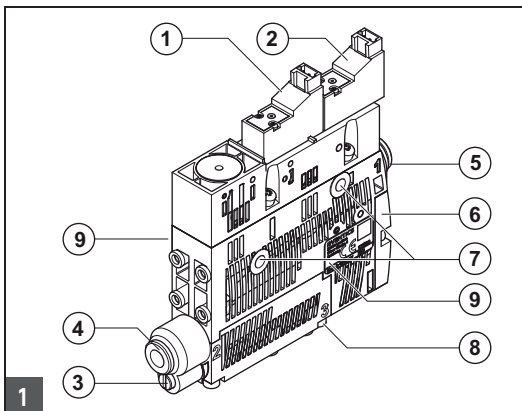
Parámetros mecánicos

Tipo	ECD-BV-EC-07	ECD-BV-EC-10	ECD-BV-EC-15
Tamaño de boquilla [mm]	0,7	1,0	1,5
Vacío máx. ¹⁾ [%]	85	85	85
Capacidad de aspiración ¹⁾ [L/min]	16	34	63
Capacidad máx. de purga ¹⁾ [L/min]	130	130	130
Consumo de aire ¹⁾ [L/min]	25	42	95
Nivel sonoro aspiración libre ¹⁾ [dBA]	61	66	68
Nivel sonoro aspirado ¹⁾ [dBA]	58	59	60
Peso [kg]	0,195	0,195	0,195

¹⁾ a 4 bar

Materiales utilizados

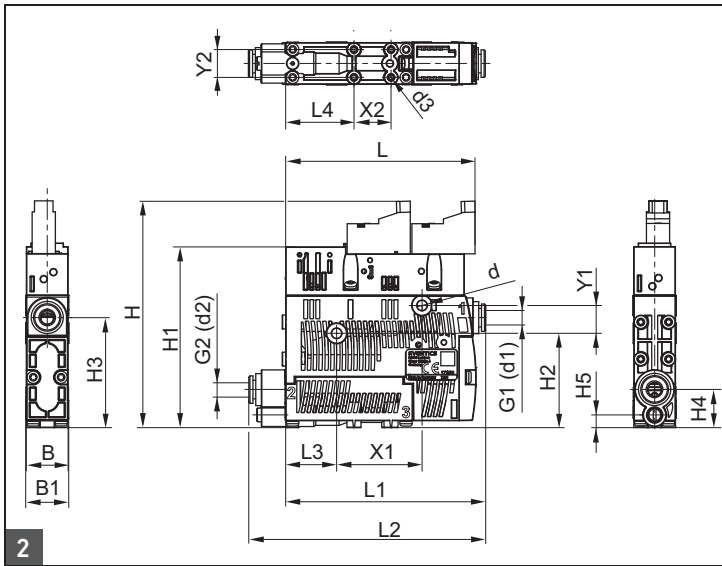
Componente	Material
Cuerpo básico	PA6-GF, aleación de aluminio anodizado
Piezas interiores	Aleación de aluminio, aleación de aluminio anodizado, latón, acero galvanizado, acero inoxidable, PU, POM
Inserto del silenciador	PE poroso
Juntas	NBR
Lubricaciones	Sin silicona
Tornillos	Acero galvanizado



Estructura del eyector

Descripción	Pares de apriete máx.
1 Válvula de pilotaje previo "aspirar"	0,2 Nm
2 Válvula de pilotaje "purgar"	0,2 Nm
3 Tornillo de estrangulación, purgar	
4 Conexión de vacío (identificación 2*)	4 Nm
5 Conexión de aire comprimido D6	
6 Tapa del silenciador	0,5 Nm
7 Orificio de fijación	2 Nm
8 Salida de aire de escape (identificación 3*)	
9 Placa de características incl. fecha de fabricación: <yy>W<ww> (yy =año, ww= semana)	

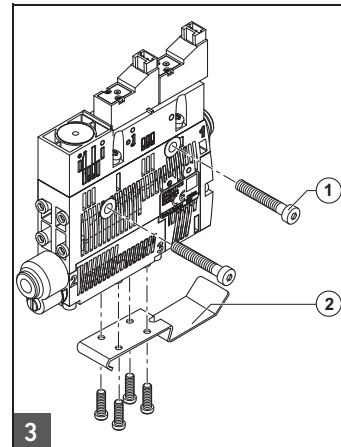
*Índice en el eyector, véase la figura.



2 Dimensiones (en mm)

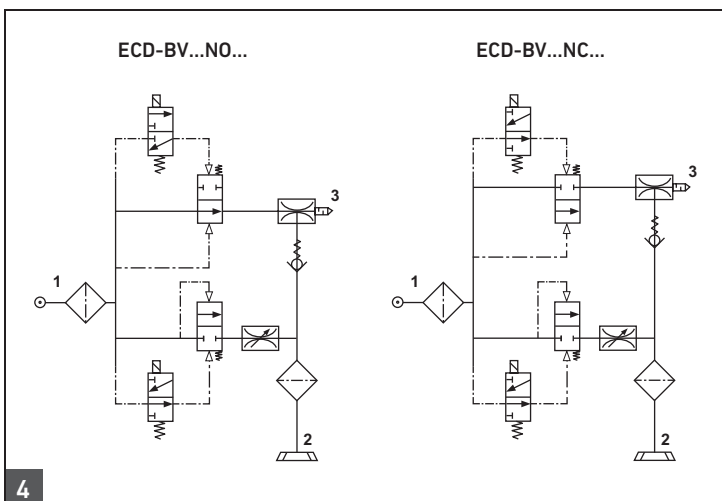
L	L1	L2	L3	L4	B	B1	H	H1	H2	H3
86,2	102,5	81,4	22	29,5	18	18,6	77,5	97	40,8	47,5

H4	H5	d	d1	d2	d3	X1	X2	Y1	Y2
16,5	5,5	4,4	6	6	2,6	36,9	16	12	12



3 Montaje del eyector

Posición	Descripción
1	Tornillo de fijación M4
2	Abrazadera para riel de perfil TS35 incl. tornillos con rosca cortante de plástico (opcional)



4 Esquemas de conexiones neumáticas

Svenska

1 Om denna dokumentation

Denna anvisning innehåller viktig information om hur man monterar produkten och tar den i drift på ett korrekt och säkert sätt.

- ▶ Du bör läsa igenom hela anvisningen noga, särskilt kapitlet 2 "Säkerhetsföreskrifter", innan du börjar arbeta med produkten.

Dokumentationens giltighet

- ▶ Bruksanvisningen gäller kompaktejektorer i serien ECD-BV.

Ytterligare dokumentation

- ▶ Observera även bruksanvisningar för övriga systemkomponenter.
- ▶ Följ dessutom allmänna, lagstadgade föreskrifter och övriga bindande föreskrifter i europeisk resp. nationell lagstiftning samt de föreskrifter för att undvika olycka på arbetsplatsen och för att skydda miljön som gäller i användarlandet.

Återgivning av information



Varningsinformation

I denna bruksanvisning anges varningar före en hanteringsanvisning om det finns risk för person- eller materialskada. De åtgärder som beskrivs för att avvärja faror måste följas.


Varningsanvisningarnas uppbyggnad

 SIGNALORD
Typ av fara eller riskkälla
Följder om faran inte beaktas
▶ Åtgärder för att förhindra faran

Signalordens betydelse

 VARNING
Markerar en farlig situation som kan leda till svåra skador eller till och med dödsfall, om den inte avvärjs.
 SE UPP
Markerar en farlig situation som kan orsaka lätta till medelsvåra personsador om den inte avvärjs.
OBS!
Markerar materialsador: produkten eller omgivningen kan skadas.

Symboler

-  Om denna information inte iakttas, kan det leda till att driften försämras.

2 Säkerhetsföreskrifter

Produkten har tillverkats i enlighet med gällande tekniska föreskrifter. Trots detta finns det risk för person- och materialskador om man inte beaktar följande grundläggande säkerhetsföreskrifter samt de specifika varningsupplysningar som finns i denna bruksanvisning.

- ▶ Läs igenom hela bruksanvisningen noggrant innan du börjar arbeta med produkten.
- ▶ Förvara denna anvisning så att den alltid är tillgänglig för alla användare.
- ▶ Bruksanvisningen ska alltid medfölja om produkten överlämnas till tredje part.

Tillåten användning

Ejektorn är endast avsedd att monteras i en maskin resp. i ett system eller att kombineras med andra komponenter till en maskin resp. system.

- ▶ Håll dig inom de driftförhållande och inom de effektgränser som anges i tekniska data. Som medium får endast neutral gas enligt EN 983 användas.
- ▶ Ejektorn får endast användas för att bilda vakuum i pneumatikanläggningar.

Kompaktejektorer är avsedda för yrkesmässigt bruk, ej för privat användning. Kompaktejektorer får endast installeras i industriell miljö (klass A enligt DIN EN 55011). För installation i andra lokaler (bostäder, affärs- och hantverkslokaler) krävs ett specialgodkännande från myndighet eller provningsanstalt. Avsedd användning innebär också att du har läst och förstått denna bruksanvisning och speciellt kapitlet 2 "Säkerhetsföreskrifter".

Ej avsedd användning

- ▶ Ejektorn får inte användas i områden med explosionsrisk.
- ▶ Använd inte ejektorn till att suga upp vätskor, aggressiva eller brännbara gaser och bulkprodukter (t ex granulat).

Förkunskapskrav

Montering, driftstart, demontage och handhavande (inkl. underhåll och service) kräver grundläggande mekaniska och pneumatiska kunskaper samt kunskap om tillämpliga facktermer.

För att garantera driftsäkerheten får dessa aktiviteter därför endast utföras av fackmän inom respektive område eller av en instruerad person under ledning och uppsikt av en fackman.


Med fackman avses en person som till följd av sin yrkesutbildning, sina kunskaper och erfarenheter liksom sin kännedom om tillämpliga bestämmelser kan bedöma anförtrött arbete, upptäcka möjliga faror och vidta nödvändiga säkerhetsåtgärder. Fackmannen måste iakttä tillämpliga yrkesmässiga regler.

Fackpersonal måste även vara förtrogen med anläggningens styrsystem.

Allmänna säkerhetsanvisningar

- Följ gällande föreskrifter för att undvika olycka och för att skydda miljön i användartandet och på arbetsplatsen.
- Produkter från AVENTICS får bara användas om de är i ett tekniskt felfritt skick.
- Kontrollera om produkten har några synliga skador t.ex. sprickor i höljet eller saknar skruvar, täcklock eller tätningar.
- Produkten får aldrig förändras eller byggas om jämfört med den ursprungliga konfigurationen.
- När produkten öppnas förstörs kontrollsigillet. Därmed upphör garantin att gälla.
- Garantin upphör vid felaktig montering.
- Enheten får under inga omständigheter belastas mekaniskt på ett otillåtet sätt.
- Produkten skall generellt skyddas från skador.
- Varningar och uppgifter för produkten får inte övertäckas med färg etc., utan måste alltid vara tydligt läsbara.
- Vi frånsäger oss allt ansvar för skador som uppstått på grund av att originalreservdelar eller originaltillbehör inte använts. Inga förslitningsdelar ingår i garantin.

Produkt- och teknikrelaterade säkerhetsanvisningar

 WARNING
<p>Öppna vakuum-/avlufanslutningar och sugkoppar</p> <p>Personskador på ögon eller andra kroppsdelar på grund av lossblås/undertryck.</p> <p>Fara för skada då frånluften och andra medier och partiklar som eventuellt sugits upp blåses ut med hög hastighet från frånluftanslutningen.</p> <ul style="list-style-type: none"> ▶ Titta aldrig in i påverkade eller icke påverkade vakuumöppningar (t ex vakuumanslutningar eller anslutna sugkoppar) ▶ Titta aldrig in i och stig aldrig in i frånluftsstrålen.

Vid montering

- Gör alltid den aktuella anläggningsdelen trycklös och spänningsfri innan produkten monteras eller kontaktarna ansluts eller tas bort. Se till att anläggningen inte kan kopplas till av misstag.
- Dra kablarna och ledningarna så att de inte kan skadas och så att ingen kan snubbla över dem.
- Observera anslutningssymboler och anslutningsmärkningar på ejektorn.
- Använd endast avsedda anslutningsmöjligheter, fästhål och festsättningsdetaljer.
- Kontrollera före driftstart att alla tätningar och förslutningar av kopplingar är korrekt monterade och täta så att vätskor och främmande partiklar inte kan tränga in i produkten.

- Använd endast följande spänningsmatning för komponenterna:
 - 24-V-DC PELV-strömkrets enligt DIN EN 60204-1/IEC 60204-1.
 - Strömkällan för PELV måste vara en säkerhetsisolationstransformator enligt IEC 61558-1 eller IEC 61558-2-6 eller en strömkälla, som uppfyller samma säkerhetskrav som en säkerhetsisolationstransformator.
 - Kontrollera, att nätdelens spänningsmatning alltid är mindre än 300 V AC (fasledare - 0V-ledare).
- Vid mycket förorenad vakuum-/omgivningsluft använd ett vakuumfilter i kopppmodell VFC mellan vakuumanslutning och det utströmmande flödet.

Vid driftstart

- Kontrollera att alla elektriska och pneumatiska anslutningar är belagda eller förslutna. Ta inte produkten i drift förrän den är fullständigt installerad.

Under drift

- Använd inte ejektorn i områden med risk för överspolning.
- Slutna behållare kan explodera på grund av tryckluft. Slutna behållare kan implodera på grund av vakuum.
- Ejektorn får endast användas tillsammans med ljuddämpare. Titta aldrig in i ljuddämparens frånluftsstråle.
- Ejektorn ger upphov till buller. Vi rekommenderar att hörselskydd används.
- Om farligt damm, oljedimma, ånga, aerosoler eller liknande sugts in (vilket inte överensstämmer med avsedd användning) hamnar detta i frånluften. Detta kan leda till förgiftning.
- Drift utanför specificerade effektgränser är inte tillåten. Det kan leda till felfunktioner och störningar.
- Inga personer får befinna sig i den vakuumburna lastens förflyttningsområde.
- Vid automatisk drift av maskinen/anläggningen får inga personer befinna sig i riskområdet.

Rengöring

- Använd aldrig lösningsmedel eller starka rengöringsmedel. Rengör produkten uteslutande med en lätt fuktad trasa. Använd endast vatten eller ett mildt rengöringsmedel.
- Använd inte högtryckstvätt vid rengöring.

Vid underhåll och reparation

- Kontrollera att inga ledningar, anslutningar och komponenter lossnar när anläggningen befinner sig under tryck och spänning. Se till att anläggningen inte kan kopplas till av misstag.

3 Leveransen innehåller

Leveransen innehåller:

- 1 Kompaktejektor ECD-BV
- Bruksanvisning

4 Om denna produkt

Produktöversikt **1**

På bilden **1** visas en kompaktejektor ECD-BV.

Funktionsbeskrivning

Vakuumbildande (lyfter arbetsstycket)

Ejektorn är konstruerad som en vakuumdelskomponent i kombination med ett sugsystem.

Ejektorn styrs via pilotventilerna. Via pilotventilen "Sugning" aktiveras resp. avaktiveras venturimunstycket. På NO-varianten avaktiveras venturimunstycket när spänningen appliceras, medan NC-varianten är aktiverad. Den integrerade backventilen förhindrar att vakuuomet avtar när objekt med ett tjockare ytskikt lyfts upp.

Lossblåsning (borttagning av arbetsstycke)

Via pilotventilen "Lossblåsning" förses ejektorns vakuumkrets med tryckluft. På detta sätt tas vakuuomet bort snabbare och arbetsstycket lossas fortare.

Produktbeskrivning

Varianter

Varje ejektor har en exakt artikelbeteckning (t.ex. ECD-BV-EC-07-NO).

Artikelbeteckningen utläses på följande sätt:

Typ	ECD-BV	
Funktionssätt: elektrisk	EC Via kontaktanslutningen på pilotventilen	
Effektclass:	07; 10; 15	
Viloläge	NO (normally open) sugande utan ström	NC (normally closed) inte sugande utan ström

- Mer information finns på enhetens typskylt, se avbildning **1**.

5 Montering **3 1**

Montera ejektorn **3 1**

Ejektorn kan monteras antingen med skruvar eller med klämmor på DIN-skena, se bild **3** och **1**.
Dimensioner se bild **2**.

i Vid montering med skruvar rekommenderas användning av underläggsbrickor.

Ansluta ejektorn pneumatiskt **4**

SE UPP

Anläggningen står under tryck när den är i drift

Arbete när anläggningen står under tryck kan leda till personskador och materiella skador.

- Avlufta alla relevanta anläggningsdelar innan något arbete på anläggningen utförs.

- Endast avsedd tryckluft får användas (luft eller neutral gas enligt EN 983, filtrerad 5 µm, smord eller osmord).
- Vid kraftig nedsmutsning på sugsidan (t.ex. damm, spån etc.) rekommenderar vi användning av externa filter t.ex. VFI 6/4 för BV 07/10 eller VFI 8/6 för BV 15.
- Smutspartiklar eller främmande föremål i ejektorns anslutningar eller i slang- och rörledning kan påverka ejektorns funktion negativt och i förlängningen leda till funktionsförlust.
- Använd så korta slang- och rördragningar som möjligt.
- Om innerdiametern på tryckluftsidan är för liten tillförs inte tillräckligt med tryckluft. Då kommer inte ejektorn upp i sin fulla kapacitet.
- Om innerdiametern är för liten på vakuumsidan leder det till ett för högt flödesmotstånd. Då minskar sugkapaciteten och insugningstiden förlängs. Dessutom förlängs lossblåsningstiden.
- Använd endast den slang- och rörinnerdiameter som rekommenderas för ejektorn. Om detta inte är möjligt, använd närmast större diameter.

Rekommenderad innerdiameter

ECD-BV-EC-... Effektclass	Innerdiameter [mm] ¹⁾	
	Tryckluftsidan	Vakuumsidan
07	4	4
10	4	4
15	4	6

¹⁾ Beräknad på en maximal slanglängd av 2 m. Vid längre slang välj en motsvarande större diameter.

Ansluta ejektorn pneumatiskt, se bild **1**:

1. Koppla ifrån den aktuella anläggningsdelen, så att den blir trycklös.
2. Placera slangarna så att de inte böjs eller kläms.
3. Anslut tryckluftslangen till tryckluftanslutningen (**5**) och vakuumslangens till vakuumslutningen (**4**).

Ansluta ejektorn elektriskt



SE UPP

Anläggningen står under elektrisk spänning när den är i drift

Arbete när anläggningen är under spänning kan leda till personskador på grund av elchock eller till materiella skador på komponenter.

- ▶ Gör alla relevanta anläggningskomponenter spänningsfria innan något arbete utförs på anläggningen.
- ▶ Anslut och separera endast anslutningar när alla relevanta anläggningsdelar är spänningsfria.

- ▶ Använd endast skyddsklenspänning (PELV) och se till att den elektriska driftspänningen separeras säkert enligt EN 60204.
- ▶ För direkt anslutning av ejektorn till kontrollen kan AVENTICS anslutningskabel användas, se "Tillbehör".

i Vid anslutningen av ventilen behöver polariteten inte beaktas.

Kontakt för ventiler måste sättas ihop.

Ansluta ejektorn elektriskt, se bild **1**:

1. Koppla ifrån den aktuella anläggningsdelen så att den blir spänningsfri.
2. Placera kablar så att de inte böjs eller kläms.
3. Anslut spänningsmatningen med pilotventilerna (1, 2).

6 Driftstart och drift



SE UPP

Personskador och materialskador på grund av att specifika regler inte följs

Drift av ejektorsystemet utan nätenhet och utan att följa standarden EN 60204 kan leda till personskador och skador på systemet och systemkomponenter.

- ▶ System får endast drivas via en nätenhet med skyddsklenspänning (PELV) och säker elektrisk fränskiljning av matningsspänningen enligt EN 60204.
- ▶ Anslut och separera inte kopplingar under spänning.

Generella funktioner



VARNING

Öppna vakuum-/avlufanslutningar och sugkoppar

Personskador på ögon eller andra kroppsdelar på grund av lossblås/undertryck.

Fara för skada då frånluften och andra medier och partiklar som eventuellt sugits upp blåses ut med hög hastighet från frånluftanslutningen.

- ▶ Titta aldrig in i påverkade eller icke påverkade vakuumöppningar (t ex vakuumanslutningar eller anslutna sugkoppar)
- ▶ Titta aldrig in i och stig aldrig in i frånluftsstrålen.

Inställning av lossblåsningens volymflöde

Se bild **1**: "Ejektorns uppbyggnad".

Under vakuumanslutningen finns en strypskruv för att ställa in lossblåsningens volymflöde.

- ▶ Vrid strypskruven medsols (åt höger) för att minska volymflödet.
- ▶ Vrid strypskruven motsols (åt vänster) för att öka volymflödet.

Strypskruven har ett anslag på båda sidor.



Vrid inte strypskruven längre än till anslagen! Tekniskt sett krävs alltid ett minimiflöde på 10 %. Lossblåsningens volymflöde kan ställas in mellan 10 % och 100 %.

Driftstart

Ejektorn får tas i drift först när den är monterad i den maskin/anläggning som den är avsedd för.

Första driftstarten och förnyad igångsättning efter ett driftstopp

1. Kontrollera att alla ejektorns elektriska och pneumatiska anslutningar är korrekt anslutna och sitter fast ordentligt.
2. Koppla till driftspänningen.
3. Koppla till arbetstrycket.

Drift

Ejektorn styrs via pilotventilerna. Lossblåsningens volym kan ställas in via strypskruven. Se också "Tekniska data".

7 Underhåll och reparation

Föroreningar på ytan

OBS!

Skador eller störningar på grund av vätskor eller kontakt med aggressiva medier

Inträngande vätskor samt användning av lösningsmedel och aggressiva rengöringsmedel kan leda till skador och störningar.

En säker funktion av ejektorn kan då inte längre garanteras.

- ▶ Rengör ejektorn endast med en lätt fuktad trasa av ett mjukt material som inte repar.
- ▶ Använd endast vatten eller ett mildt rengöringsmedel vid rengöringen.
- ▶ Se till att inte ljuddämparen eller styrsystemet inte översköljs av vätskan.
- ▶ Använd inte en höetryckstvätt.

Ljuddämpare

OBS!

Skador på grund av för hög kraftpåverkan

Skador på huset kan uppstå om fästskruvarna dras åt för kraftigt.

- ▶ Observera maximalt åtdragningsmoment på 0,5 Nm när skruvarna på ljuddämparmodulen dras åt.

i När ljuddämparinsatsen byts ut rekommenderar vi att även byta isoleringsskiva.

Den öppna ljuddämparen kan förorenas genom påverkan av damm, olja m.m. Sugkapaciteten kan då reduceras. Den måste då bytas ut. På grund av kapillärverkan i det porösa materialet rekommenderas inte rengöring.

Reserv- och förslitningsdelar

Beteckning	Materialnummer
Ljuddämparinsats	R412026154
Pilotventil "Lossblåsning" för ejektortyp NO/NC / Pilotventil "Sugning" för ejektortyp NC	R412026285
Pilotventil "Sugning" för ejektortyp NO	R412026286
Isoleringskiva	R412026156

8 Demontering

! SE UPP

Anläggningen står under tryck när den är i drift

Arbete när anläggningen står under tryck kan leda till personskadorna och materiella skador.

- ▶ Avlufta alla relevanta anläggningsdelar innan något arbete på anläggningen utförs.

! SE UPP

Anläggningen står under elektrisk spänning när den är i drift

Arbete när anläggningen är under spänning kan leda till personskadorna på grund av elchock eller till materiella skador på komponenter.

- ▶ Gör alla relevanta anläggningskomponenter spänningsfria innan något arbete utförs på anläggningen.
- ▶ Anslut och separera endast anslutningar när alla relevanta anläggningsdelar är spänningsfria.

1. Koppla ifrån den aktuella anläggningsdelen, så att den blir trycklös och spänningsfri.
2. Använd spärrhaken för att demontera pilotventilerna.

9 Felsökning och åtgärder

Fel	Möjlig orsak	Åtgärd
Vakuumnivån uppnås inte eller bildas mycket långsamt	Ljuddämparen är förorenad	Byt ut ljuddämparen
	Slangläckage	Kontrollera slanganslutningen
	Läckage vid sugkoppen	Kontrollera sugkoppen
För lågt arbetstryck	Öka arbetstrycket (observera maxgränsen)	
	Slangens innerdiameter är för liten	Se rekommendationer för slangdiameter
Nyttolasten kan inte hållas fast	Vakuumnivån är för låg	Öka arbetstrycket (observera maxgränsen)
	Sugkoppen är för liten	Välj en större sugkopp

10 Tillbehör

Beteckning	Materialnummer
Anslutningskabel, 3 m, 2-polig	R422003278
Skyddskåpa för obelagda platser	R412026153
Vakuumfilter Inline, serie VFI, VFI-6/4	R412010112
Vakuumfilter Inline, serie VFI, VFI-8/6	R412010113

11 Avfallshantering

Avfallshandera ejektorn enligt gällande, nationella föreskrifter.

12 Tekniska data

Elektrisk parameter

Parameter	Sym-bol	Gränsvärde			Enhet	Kommentar
		min.	typ.	max.		
Matnings-spänning	U_A	22,8	24	26,4	V_{DC}	PELV ¹⁾
ECD-BV-EC-xx-NO						
Märkström från U_A ²⁾	I_A	–	–	110	mA	$U_A = 24 V$
ECD-BV-EC-xx-NC						
Märkström från U_A ³⁾	I_A	–	–	55	mA	$U_A = 24 V$

1) Matningsspänningen måste vara i enlighet med EN 60204 (skyddsklenspänning).

2) Parallell kontroll av ventilerna "sugning" och "lossblåsning"

3) Delad kontroll av ventilerna "sugning" och "lossblåsning"

Mekaniska data

Parameter	Sym-bol	Gränsvärde			Enhet	Kommentar
		min.	typ.	max.		
Arbetstemperatur	T_{amb}	0		50	°C	
Förvarings-temperatur	T_{Sto}	-10		60	°C	
Luftfuktighet	H_{rel}	10		90	%rf	kondensfri
Skyddsklass		–	–	IP65		
Arbetstryck	P	2	4	6	bar	
Driftmedium		Neutral gas enligt EN 983 t.ex. luft, kväve och ädelgas (t.ex. argon, helium, neon), filtererad 5 µm, smord eller osmod, tryckluftkvalitet klass 3-3-3 enligt ISO 8573-1				

Mekanisk parameter

Typ	ECD-BV-EC-07	ECD-BV-EC-10	ECD-BV-EC-15
Munstyckets storlek [mm]	0,7	1,0	1,5
Max. vakuüm ¹⁾ [%]	85	85	85
Sugkapacitet ¹⁾ [l/min]	16	34	63
Max. lossblåsningkapacitet ¹⁾ [l/min]	130	130	130
Luftförbrukning ¹⁾ [l/min]	25	42	95
Ljudnivå insugning ¹⁾ [dBA]	61	66	68
Ljudnivå insuget ¹⁾ [dBA]	58	59	60
Vikt [kg]	0,195	0,195	0,195

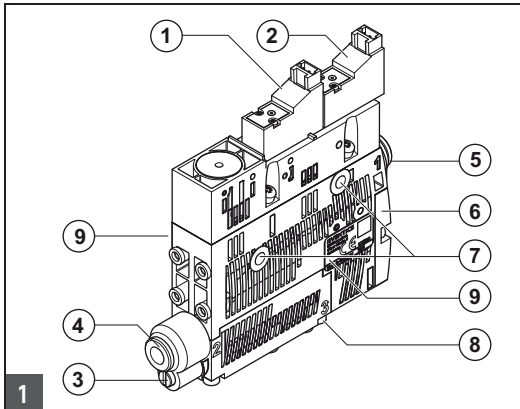
1) vid 4 bar

Använda material

Komponent	Material
Stomme	PA6-GF, aluminiumlegering eloxerad
Innerdel	Aluminiumlegering, eloxerad aluminiumlegering, mässing, galvaniserat stål, rostfritt stål, PU, POM
Ljuddämparinsats	PE porös
Tätningar	NBR
Smörjning	Silikonfri
Skrudar	Galvaniserat stål



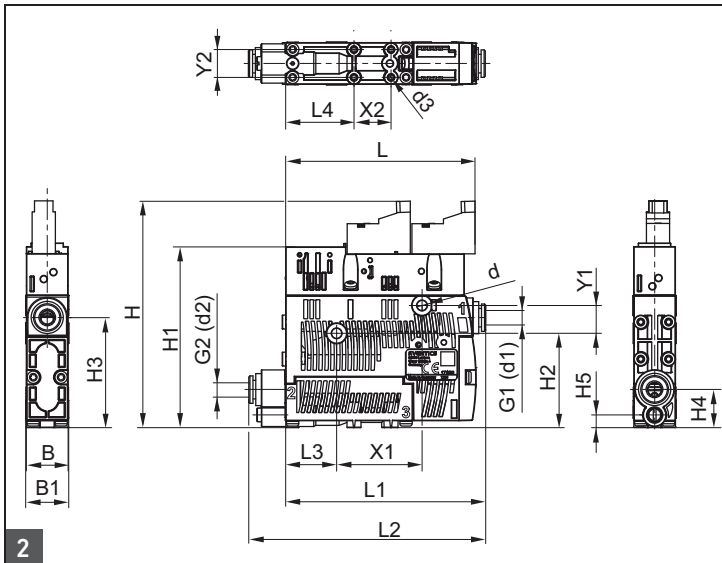
Bild: Vy varierar beroende på serie.



Ejektorns uppbyggnad

Beskrivning	Maximalt åtdragningsmoment
1 Pilotventil "Sugning"	0,2 Nm
2 Pilotventil "Lossblåsning"	0,2 Nm
3 Strypskruv	
4 Vakuumanlutning (märkning 2*)	4 Nm
5 Tryckluftanslutning D6	
6 Ljuddämparlock	0,5 Nm
7 Fästhål	2 Nm
8 Frånluftsutgång (märkning 3*)	
9 Typskylt med tillverkningsdatum: <yy>W<ww> (yy =tillverkningsår, ww= tillverkningsvecka)	

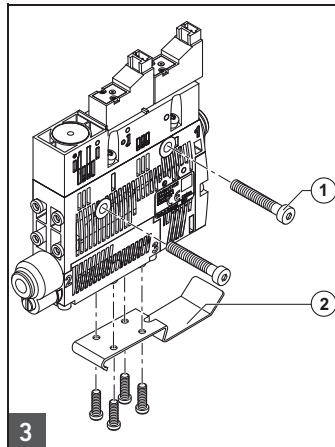
*identifieringssiffror på ejektorn, se bild.



2 Dimensioner (i mm)

L	L1	L2	L3	L4	B	B1	H	H1	H2	H3
86,2	102,5	81,4	22	29,5	18	18,6	77,5	97	40,8	47,5

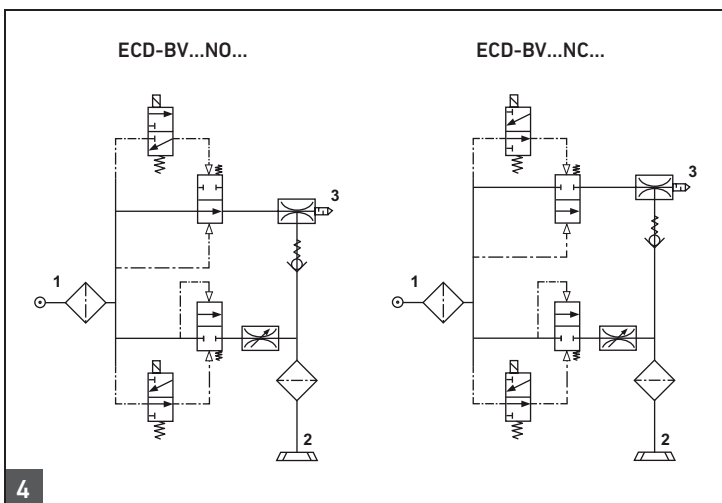
H4	H5	d	d1	d2	d3	X1	X2	Y1	Y2
16,5	5,5	4,4	6	6	2,6	36,9	16	12	12



3 Montera ejektor

Position Beskrivning

- 1 Fästskruv M4
- 2 Klämma för DIN-skena TS35 inkl. självgående plastskruvar (tillval)



4 Kopplingschema för pneumatik

AVENTICS GmbH

Ulmer Straße 4
30880 Laatzen, GERMANY
Phone +49 (0) 5 11-21 36-0
Fax: +49 (0) 511-21 36-2 69
www.aventics.com
info@aventics.com



Further addresses:

www.aventics.com/contact

The data specified above only serve to describe the product. No statements concerning a certain condition or suitability for a certain application can be derived from our information. The given information does not release the user from the obligation of own judgement and verification. It must be remembered that our products are subject to a natural process of wear and aging.

An example configuration is depicted on the title page. The delivered product may thus vary from that in the illustration.

Translation of the original operating instructions. The original operating instructions were created in the German language.

R412025988-BAL-001-AA/2017-08
Subject to modifications. © All rights reserved by AVENTICS GmbH, even and especially in cases of proprietary rights applications. It may not be reproduced or given to third parties without its consent.