

AVENTICS™ AS1 / AS2 / AS3 / AS5

Filter FLS/FLP/FLC/FLA

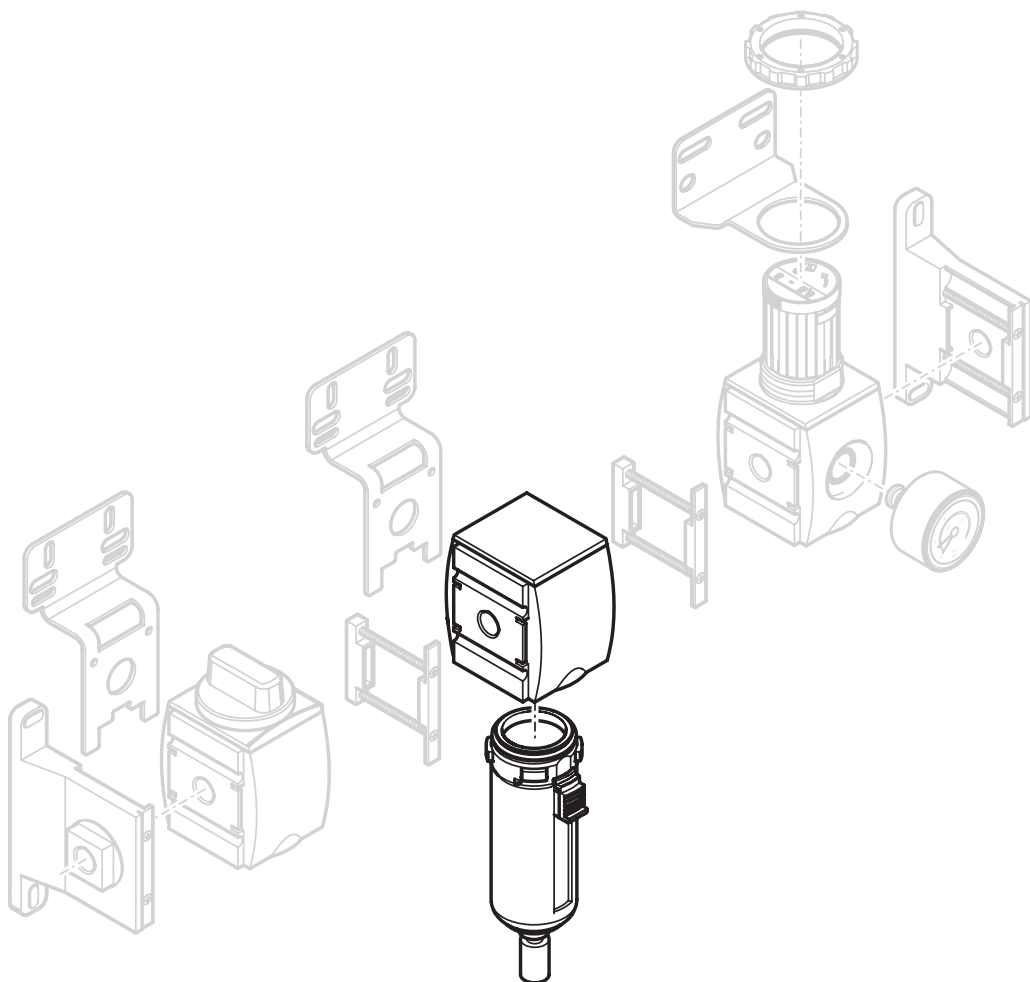
Filter FLS/FLP/FLC/FLA

Filtre FLS/FLP/FLC/FLA

Filtro FLS/FLP/FLC/FLA

Filtro FLS/FLP/FLC/FLA

Filter FLS/FLP/FLC/FLA



Inhaltsverzeichnis

1	Zu dieser Dokumentation	3
1.1	Zusätzliche Dokumentationen	3
1.2	Darstellung von Informationen	3
1.2.1	Warnhinweise	3
1.2.2	Symbole	3
2	Sicherheit	3
2.1	Zu diesem Kapitel	3
2.2	Allgemeine Sicherheitshinweise	3
2.3	Bestimmungsgemäße Verwendung	3
2.4	Qualifikation des Personals	3
2.5	Produkt- und technologieabhängige Sicherheitshinweise	3
3	Lieferumfang	4
4	Produktbeschreibung	4
5	Montage, Inbetriebnahme und Betrieb	4
5.1	Befestigungselemente W01 – W05 montieren	4
5.2	Halb- und vollautomatischer Kondensatablass	4
5.2.1	Halbautomatischer Kondensatablass	4
5.2.2	Vollautomatischer Kondensatablass	4
6	Demontage, Austausch	4
6.1	Filter austauschen	5
7	Erweiterung und Umbau	5
7.1	Durchflussrichtung ändern (AS2, AS3, AS5)	5
7.1.1	Behälter drehen (AS2, AS3, AS5)	5
7.1.2	Filter umbauen	6
7.2	Verschmutzungsanzeige AS montieren	6
8	Reinigung und Pflege	6
9	Entsorgung	6
10	Fehlersuche und Fehlerbehebung	6
11	Technische Daten	6
12	Anhang	6

1 Zu dieser Dokumentation

Lesen Sie diese Dokumentation vollständig und insbesondere das Kapitel → 2. Sicherheit, bevor Sie mit dem Produkt arbeiten.

Diese Anleitung enthält wichtige Informationen, um das Produkt sicher und sachgerecht zu montieren, zu bedienen, zu warten und einfache Störungen selbst zu beseitigen.

1.1 Zusätzliche Dokumentationen

Neben dieser Dokumentation erhalten Sie keine weiteren Unterlagen zum Produkt oder zur Anlage bzw. Maschine, in die das Produkt eingebaut wird.

Zusätzlich immer folgende Vorschriften beachten:

- Allgemein gültige, gesetzliche und sonstige verbindliche Regelungen der europäischen bzw. nationalen Gesetzgebung.
- Gültige Vorschriften zur Unfallverhütung und zum Umweltschutz.

1.2 Darstellung von Informationen

1.2.1 Warnhinweise

Warnungen vor Personen- und Sachschäden werden in dieser Dokumentation besonders hervorgehoben. Die beschriebenen Maßnahmen zur Gefahrenabwehr müssen eingehalten werden.

Darstellung als Hervorhebungskasten

Warnhinweise werden zum einen in Form von Hervorhebungskästen dargestellt mit folgendem Aufbau:

 SIGNALWORT	
Art und Quelle der Gefahr	
Folgen bei Nichtbeachtung	
► Maßnahmen zur Gefahrenabwehr	

Darstellung mit hervorgehobenem Signalwort


In Handlungsanweisungen und Auflistungen sind Warnhinweise oftmals in den Text integriert. Sie werden mit einem fett hervorgehobenen Signalwort eingeleitet:

VORSICHT! Zulässige Biegeradien nicht überschreiten.

Bedeutung der Signalwörter

Signalwort	Bedeutung
Gefahr	Unmittelbar drohende Gefahr für das Leben und die Gesundheit von Personen. Das Nichtbeachten dieser Hinweise hat schwere gesundheitliche Auswirkungen zur Folge, bis hin zum Tod.
Warnung	Möglicherweise drohende Gefahr für das Leben und die Gesundheit von Personen. Das Nichtbeachten dieser Hinweise kann schwere gesundheitliche Auswirkungen zur Folge haben, bis hin zum Tod.
Vorsicht	Möglicherweise gefährliche Situation. Das Nichtbeachten dieser Hinweise kann leichte Verletzungen zur Folge haben oder zu Sachbeschädigungen führen.
Achtung	Möglichkeit von Sachbeschädigungen oder Funktionsstörungen. Das Nichtbeachten dieser Hinweise kann Sachbeschädigungen oder Funktionsstörungen zur Folge haben, jedoch keine Personenschäden.

1.2.2 Symbole

 Empfehlung für den optimalen Einsatz unserer Produkte.
Beachten Sie diese Informationen, um einen möglichst reibungslosen Betriebsablauf zu gewährleisten.

2 Sicherheit

2.1 Zu diesem Kapitel

Das Produkt wurde gemäß den allgemein anerkannten Regeln der Technik hergestellt. Trotzdem besteht die Gefahr von Personen- und Sachschäden, wenn Sie dieses Kapitel und die Sicherheitshinweise in dieser Dokumentation nicht beachten.

- Lesen Sie dieses Kapitel sowie die gesamte Dokumentation gründlich und vollständig, bevor Sie mit dem Produkt arbeiten.
- Bewahren Sie die Dokumentation so auf, dass sie jederzeit für alle Benutzer zugänglich ist.
- Geben Sie das Produkt an Dritte stets zusammen mit den erforderlichen Dokumentationen weiter.

2.2 Allgemeine Sicherheitshinweise

- Gültige Vorschriften zur Unfallverhütung und zum Umweltschutz im Verwenderland und am Arbeitsplatz beachten.
- AVENTICS Produkte nur in technisch einwandfreiem Zustand verwenden.
- Das Produkt auf offensichtliche Mängel, wie beispielsweise Risse im Gehäuse oder fehlende Schrauben, Abdeckkappen, Dichtungen prüfen.
- Das Produkt grundsätzlich nicht verändern oder umbauen. Die Gewährleistung erlischt bei fehlerhafter Montage.
- Personen, die AVENTICS Produkte montieren, bedienen, demontieren oder warten, dürfen nicht unter dem Einfluss von Alkohol, sonstigen Drogen oder Medikamenten, die die Reaktionsfähigkeit beeinflussen, stehen.
- Das Produkt unter keinen Umständen in unzulässiger Weise mechanisch belasten.
- Warnungen und Angaben zum Produkt dürfen nicht mit Farbe etc. überdeckt werden, sondern müssen stets gut lesbar sein.

2.3 Bestimmungsgemäße Verwendung

- Das Produkt darf erst in Betrieb genommen werden, wenn es in die Maschine/die Anlage, für die es bestimmt ist, eingebaut ist.
- Technische Daten und genannte Betriebsbedingungen und Leistungsgrenzen einhalten.
- Als Medium ausschließlich Druckluft verwenden.

Das Produkt ist für den professionellen Gebrauch und nicht für die private Verwendung bestimmt.

- Die bestimmungsgemäße Verwendung schließt auch ein, dass diese Anleitung und insbesondere das Kapitel → 2. Sicherheit vollständig gelesen wurde.

2.4 Qualifikation des Personals

Die in dieser Dokumentation beschriebenen Tätigkeiten erfordern grundlegende Kenntnisse in folgenden Bereichen sowie Kenntnisse der zugehörigen Fachbegriffe:

- Mechanik
- Pneumatik
- Elektrik

Um die sichere Verwendung zu gewährleisten, dürfen daher die in dieser Dokumentation beschriebenen Tätigkeiten nur von einer entsprechenden Fachkraft oder einer unterwiesenen Person unter Leitung einer Fachkraft durchgeführt werden.

Eine Fachkraft ist, wer aufgrund seiner fachlichen Ausbildung, seiner Kenntnisse und Erfahrungen sowie seiner Kenntnisse der einschlägigen Bestimmungen die ihm übertragenen Arbeiten beurteilen, mögliche Gefahren erkennen und geeignete Sicherheitsmaßnahmen treffen kann. Eine Fachkraft muss die einschlägigen fachspezifischen Regeln einhalten.

2.5 Produkt- und technologieabhängige Sicherheitshinweise

- Kabel und Leitungen so verlegen, dass diese nicht beschädigt werden und niemand darüber stolpern kann.
- Das Produkt nicht in aggressiver Umgebungsluft, z. B. Lösungsmitteldämpfe, betreiben.

Die in der folgenden Tabelle exemplarisch aufgeführten Substanzen, die Lösungsmittel in unterschiedlicher Konzentration enthalten, können im Einsatzbereich von Druckluftaufbereitungsgeräten und im Ansaugbereich der Druckluftkompressoren zu einer aggressiven Umgebungsluft/Druckluft führen.

Lösungsmittel	Aceton, Verdünnungsmittel für Farben, Alkohole, Ester.
Reinigungsmittel	Trichlorethylen, Perchlorethylen, Benzol, Benzin.
Sonstige Mittel	Synthetische Öle, Bohröl, hochlegierte Öle, bestimmte Kompressorenöle, Bremsflüssigkeit, Ammoniak, Kleb- und Dichtungsmittel, Weichmacher, Frostschutzmittel, Kühl-/Schmiermittel.

VORSICHT! Ein unter Druck stehender Polycarbonat-Behälter kann durch aggressive Umgebungsluft/Druckluft korrodieren und infolgedessen explodieren. Ist die Anwesenheit der in der Tabelle genannten Substanzen nicht zu vermeiden, z. B. in Klebmaschinen oder Vulkanisieranlagen, ist der Einsatz von Metallbehältern notwendig.

- Falls ein Öler zum Einsatz kommt, ausschließlich ein geeignetes Pneumatiköl verwenden.
- Auf oder in den Filtern, Behältern oder Sichtfenstern darf sich kein Schmutz ansammeln. Behälter austauschen, wenn der Schmutz am Ablass nicht entfernt werden kann (Ablass kann sonst verstopfen).

Bitte beachten Sie auch die „Kundeninformation zur Materialbeständigkeit in der Druckluftaufbereitung“ (MNR R412025273)

3 Lieferumfang

- 1x (Vor-, Feinst-, Aktivkohle-) Filter (siehe: Bestellung)
- 1x Betriebsanleitung

4 Produktbeschreibung

Standardfilter, Vor-Filter, Feinst-Filter und Aktivkohle-Filter sind Komponenten von Wartungseinheiten.

Standardfilter FLS:

Die durchgeleitete Druckluft wird durch Zentrifugalkraft und die Filterwirkung grob von Feststoffverunreinigung und Kondenswasser gereinigt.

Vor-Filter FLP und Feinst-Filter FLC:

Für sehr hohe Anforderungen an die Reinheit der Druckluft.

Aktivkohle-Filter FLA:

Für die Geruchsfilterung der Druckluft. Die in der Druckluft enthaltenen Öldampfmoleküle werden absorbiert.

5 Montage, Inbetriebnahme und Betrieb

! VORSICHT

Verletzungsgefahr durch Montage unter Druck oder Spannung!

Die Montage unter Druck oder anliegender elektrischer Spannung kann zu Verletzungen führen und das Produkt oder Anlagenteile beschädigen.

1. Vor der Montage den relevanten Anlagenteil drucklos und spannungsfrei schalten.
2. Die Anlage gegen Wiedereinschalten sichern.

! VORSICHT

Schlagartiger Druckanstieg bei Inbetriebnahme!

Wird keine Befüllereinheit SSU verwendet, steht bei Inbetriebnahme die Anlage schlagartig unter Druck! Hierdurch kann es zu gefährlichen, ruckartigen Zylinderbewegungen kommen.

- ▶ Sicherstellen, dass bei Inbetriebnahme einer Anlage ohne Befüllereinheit SSU die Zylinder in Endstellung stehen oder von Zylindern, die nicht in Endstellung stehen, keine Gefahr ausgehen kann.

! VORSICHT

Anlage steht im Betrieb unter Druck!

Bei unsachgemäßer Installation kann es zur Beschädigung des Produkts und schweren Verletzungen kommen.

- ▶ Vor Inbetriebnahme alle Verbindungen, Anschlüsse und Wartungsgeräte auf korrekte Installation prüfen.

5.1 Befestigungselemente W01 – W05 montieren

Siehe → Abb. 8 bis → Abb. 12

5.2 Halb- und vollautomatischer Kondensatablass

! VORSICHT

Mögliche Beeinträchtigung der Druckluftanlage durch Kondensat!

Beim halbautomatischen Kondensatablass wird Kondensat nur abgelassen, wenn der Behälter drucklos ist. Bei längerem Betrieb kann das Kondensat den maximalen Füllstand übersteigen und in die Druckluftanlage gelangen. Dies kann zur Beschädigung der Druckluftanlage führen.

1. Regelmäßig den Füllstand im Sammelbehälter kontrollieren.
2. Kondensat manuell ablassen, wenn das Kondensat den maximalen Füllstand erreicht hat.
3. Kondensat nicht unkontrolliert in die Umgebung ablassen.

5.2.1 Halbautomatischer Kondensatablass

Siehe → Abb. 1 (I)

Der Kondensatablass öffnet und schließt in Abhängigkeit vom Betriebsdruck:

- Druck < 1,5 bar: Ablass geöffnet
- Druck > 1,5 bar: Ablass geschlossen

Halbautomatikbetrieb einstellen

- ▶ Ablassschraube ganz nach links aufdrehen. Die Schraube kann eine Umdrehung im Gewinde bleiben oder ganz entfernt werden.

Kondensat manuell ablassen

Siehe → Abb. 1 (III)

Das Kondensat kann auch manuell abgelassen werden (**b** = maximaler Füllstand).

1. Ablassschraube (**a**) ganz nach rechts drehen (geschlossen).
2. Ablassschraube (**a**) einige Umdrehungen nach links drehen, bis Kondensat abfließt.

5.2.2 Vollautomatischer Kondensatablass

Siehe → Abb. 1 (II)

Den vollautomatischen Kondensatablass gibt es in den Ausführungen „drucklos offen“ und „drucklos geschlossen“. Bei beiden Ausführungen öffnet das Ventil selbsttätig, sobald der Schwimmer seinen Höchststand erreicht, und schließt wieder beim Erreichen des Tiefstands.

Ausführung „drucklos offen“

Der Kondensatablass öffnet und schließt in Abhängigkeit vom Betriebsdruck:

- Druck < 1,5 bar: Ablass geöffnet
- Druck > 1,5 bar: Ablass geschlossen

Automatikbetrieb einstellen

- ▶ Ablassschraube ganz nach rechts bis zum Anschlag drehen.

Ausführung „drucklos geschlossen“

Der Kondensatablass ist unabhängig vom Betriebsdruck geschlossen.

Kondensat manuell ablassen

Siehe → Abb. 1 (III)

Das Kondensat kann auch manuell abgelassen werden (**b** = maximaler Füllstand).

- ▶ Ablassschraube (**a**) nach links bis zum Anschlag drehen.



Bei ganz nach links eingedrehter Ablassschraube ist die Ablassautomatik gesperrt.

6 Demontage, Austausch

! VORSICHT

Verletzungsgefahr durch Demontage unter Druck oder Spannung!

Die Demontage unter Druck oder anliegender elektrischer Spannung kann zu Verletzungen führen und das Produkt oder Anlagenteile beschädigen.

1. Vor der Demontage den relevanten Anlagenteil drucklos und spannungsfrei schalten.
2. Die Anlage gegen Wiedereinschalten sichern.

6.1 Filter austauschen

VORSICHT

Anlage steht im Betrieb unter Druck!

Beim Öffnen der Anlage unter Druck kann es zu Verletzungen und zur Beschädigung des Produkts kommen.

- Sicherstellen, dass die Anlage nicht unter Druck steht, bevor der Behälter geöffnet wird.

INFO: Die eingesetzten Filter setzen sich mit der Zeit zu und müssen regelmäßig ausgewechselt werden, spätestens nach einem Jahr.

Dies ist jedoch nur ein Richtwert, da die Intervalle von der Qualität der Druckluft und dem Luftdurchsatz abhängen.

Verwenden Sie zur Bestellung die nachfolgend aufgeführten Materialnummern. Die Adressen der Landesvertretungen finden Sie unter www.emerson.com/contactus.

- Mit Verschmutzungsanzeige AS: rote Markierung zeigt den Wechselzeitpunkt an.
- Ohne Verschmutzungsanzeige AS: bei Aktivkohlefilter 1/2-jährlich, alle anderen Filter jährlich.

Verschleißteile

Siehe → Abb. 2

Tab. 1: Verschleißteile

Serie AS	Material-Nr.	Variante	Kondensatablassvariante
a Filterendstück			
AS1/AS2	1827009612		
AS3	R961400139		
AS5	R961403329		
b Standard-Filterelemente, 5 µm, Material: Polyethylen			
AS1/AS2	1829207061		
AS3	1829207068		
AS5	R961403328		
b Standard-Filterelemente, 25 µm, Material: Polyethylen			
AS1/AS2	R961400004		
AS3	R961400005		
AS5	R961400006		
b Standard-Filterelemente, 40 µm, Material: Polyethylen (*Sinterbronze)			
AS1/AS2	R961403385		
AS1	R961400009*		
AS3	R961400142		
AS5	R961403332		
b Vor-Filterelemente, 0,3 µm, Material: imprägniertes Papier			
AS1	R961403378		
AS2	1829207047	kurz	Vollautomatischer Kondensatablass
AS2	R961400025	lang	Halbautomatischer Kondensatablass
AS3	R961400140		
AS5	R961403330		
c Feinst-Filterelemente, 0,01 µm, Material: Borsilikat-Glasfaser			
AS1	1829207031	kurz	Vollautomatischer Kondensatablass
AS1	1829207063	lang	Halbautomatischer Kondensatablass
AS2	R961400027	kurz	Vollautomatischer Kondensatablass
AS2	R961400026	lang	Halbautomatischer Kondensatablass
AS3	R961400141		
AS5	R961403331		
c Aktivkohle-Filterelemente, Material: Aktivkohle			
AS1	1829207064		
AS2	1829207044		
AS3	R961400143		
AS5	R961403333		

Vorgehen Serie AS1 FLS

Siehe → Abb. 3

1. Relevanten Anlagenteil drucklos schalten und Anlage entlüften.
2. Behälter entgegen dem Uhrzeigersinn herausdrehen (a, b).
3. Filterstück herausdrehen (c, d).
4. Obere Drallkappe entfernen und Filtereinsatz wechseln (e).
5. Einzelteile wieder zusammensetzen (f).
6. Neuen Filtereinsatz eindrehen und von Hand leicht anziehen (g).
7. Behälter im Uhrzeigersinn bis auf Anschlag einschrauben (h, i).
8. Erneut Druck auf die Anlage geben.

Vorgehen Serie AS1 FLP/FLC/FLA

Siehe → Abb. 4

1. Relevanten Anlagenteil drucklos schalten und Anlage entlüften.
2. Behälter entgegen dem Uhrzeigersinn herausdrehen (a, b).
3. Filterstück herausdrehen (c, d).
4. Filtereinsatz wechseln (e).
5. Neuen Filtereinsatz eindrehen und von Hand leicht anziehen (f).
6. Behälter im Uhrzeigersinn bis auf Anschlag einschrauben (g, h).
7. Erneut Druck auf die Anlage geben.

Vorgehen Serie AS2 AS3 AS5 FLS

Siehe → Abb. 5

1. Relevanten Anlagenteil drucklos schalten und Anlage entlüften.
2. Entriegelung (a) nach unten ziehen, Behälter erst nach links drehen (b) und dann abziehen (c).
3. Filterteller herausdrehen (d).
4. Filtereinsatz wechseln (e).
5. Filterteller zusammen mit dem neuen Filter wieder eindrehen (f) und von Hand leicht anziehen (g).
6. Behälter um 45° verdreht einsetzen (h) und nach rechts drehen, bis die Entriegelung hörbar einrastet (i).
7. Erneut Druck auf die Anlage geben.

Vorgehen Serie AS2 AS3 AS5 FLP/FLC/FLA

Siehe → Abb. 6

1. Relevanten Anlagenteil drucklos schalten und Anlage entlüften.
2. Entriegelung (a) nach unten ziehen, Behälter erst nach links drehen (b) und dann abziehen (c).
3. Filterstück herausdrehen (d, e).
4. Filtereinsatz wechseln (f).
5. Neuen Filtereinsatz wieder eindrehen (g) und von Hand leicht anziehen (h).
6. Behälter um 45° verdreht einsetzen (i) und nach rechts drehen, bis die Entriegelung hörbar einrastet (j).
7. Erneut Druck auf die Anlage geben.

7 Erweiterung und Umbau


VORSICHT

Verletzungsgefahr bei Erweiterung und Umbau unter Druck oder Spannung!

Erweiterung und Umbau unter Druck oder anliegender elektrischer Spannung kann zu Verletzungen führen und das Produkt oder Anlagenteile beschädigen.

1. Relevanten Anlagenteil drucklos und spannungsfrei schalten, bevor das Produkt erweitert oder umgebaut wird.
2. Anlage gegen Wiedereinschalten sichern.

7.1 Durchflussrichtung ändern (AS2, AS3, AS5)

 Bei der Serie AS1 ist kein Umbau nötig. Die Ausführung „Durchfluss rechts/links“ hat eine eigene Bestellnummer.

Im Auslieferungszustand ist die Durchflussrichtung von links (1, IN) nach rechts (2, OUT). Soll die Durchflussrichtung geändert werden, sind folgende Umbauten am Produkt nötig:

7.1.1 Behälter drehen (AS2, AS3, AS5)

1. Behälter lösen.

- Behälter um 180° drehen und wieder einrasten lassen.
Die Entriegelung zeigt nun nach vorne.

7.1.2 Filter umbauen

Bei allen Komponenten erfolgt die Änderung der Durchflussrichtung durch einen um 180° in der Vertikalachse gedrehten Einbau. Hierfür müssen die Gehäusedeckel getauscht werden.

INFO: Bei der Serie AS1 ist kein Umbau nötig.

Die Ausführung „Durchfluss rechts/links“ hat eine eigene Bestellnummer.

Gehäusedeckel wechseln (AS2, AS3, AS5)

- Gehäusedeckel von Vorder- und Rückseite lösen.
- Deckel auf den Gegenseiten wieder anbringen.
Der Deckel mit dem AVENTICS-Logo zeigt nach vorne.

7.2 Verschmutzungsanzeige AS montieren

Siehe → Abb. 7

- Schrauben (b) vom Filtergehäuse (a) lösen und Deckel (c) abnehmen.
- Dichtungen 4 x 1,5 nach DIN 3771 (d) einsetzen.
- Verschmutzungsanzeige (e) auf das Filtergehäuse setzen und Schrauben (f) anziehen.
Max. Anzugsmoment: 1,5 Nm, M5 x 20 nach DIN 965

8 Reinigung und Pflege

- Alle Öffnungen mit geeigneten Schutzeinrichtungen verschließen, damit kein Reinigungsmittel ins System eindringen kann.
- Niemals Lösemittel oder aggressive Reinigungsmittel verwenden.
- Keine Hochdruckreiniger verwenden.
- Keine Druckluft zum Reinigen (Abblasen) von Wartungseinheit oder Wartungsgeräten verwenden.

9 Entsorgung

Entsorgen Sie das Produkt nach den nationalen Bestimmungen Ihres Landes.

10 Fehlersuche und Fehlerbehebung

Störung	Mögliche Ursache	Abhilfe
Druck-/Durchflussniveau wird nicht erreicht oder baut sich langsam ab.	Filter verschmutzt Filter zu klein gewählt	Filter reinigen bzw. ersetzen Größeren Filter wählen
Verschmutzungsanzeige zeigt bereits bei der erstmaligen Inbetriebnahme rot an.	Zu hoher Durchfluss	Größere Baureihe einsetzen Durchfluss reduzieren
Verschmutzungsanzeige zeigt beim Betrieb rot an.	Filter verschmutzt	Filter reinigen bzw. ersetzen

11 Technische Daten

Dieses Kapitel enthält einen Auszug der wichtigsten Technischen Daten. Weitere Technische Daten finden Sie im Online-Katalog.

Allgemein

Maximal zulässiger Druck, Temperaturbereich und Gewindeanschluss sind auf den Produkten angegeben.

Spezifikation	
Einbaulage	senkrecht
Mediums-/ Umgebungstemperatur	-10 °C ... +50 °C
min. max.	

12 Anhang



Abbildungen: Ansicht variiert je nach Serie.

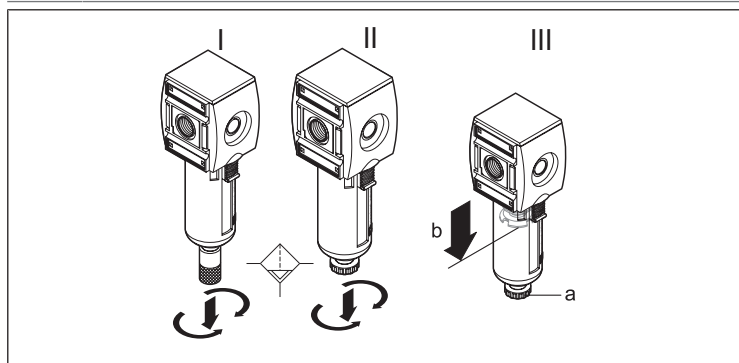


Abb. 1: Kondensatablass | Serie AS1, AS2, AS3, AS5

I: Halbautomatischer Kondensatablass, II: Vollautomatischer Kondensatablass, III: Kondensat manuell ablassen

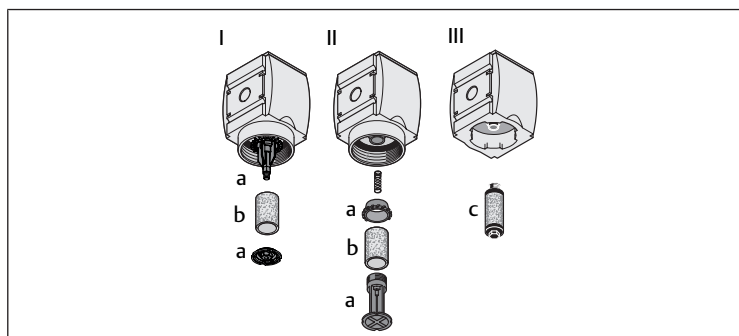


Abb. 2: Verschleißteile

I: AS2 – AS5 FLS; II: AS1 FLS; III: AS1 – AS5 FLP/FLC/FLA

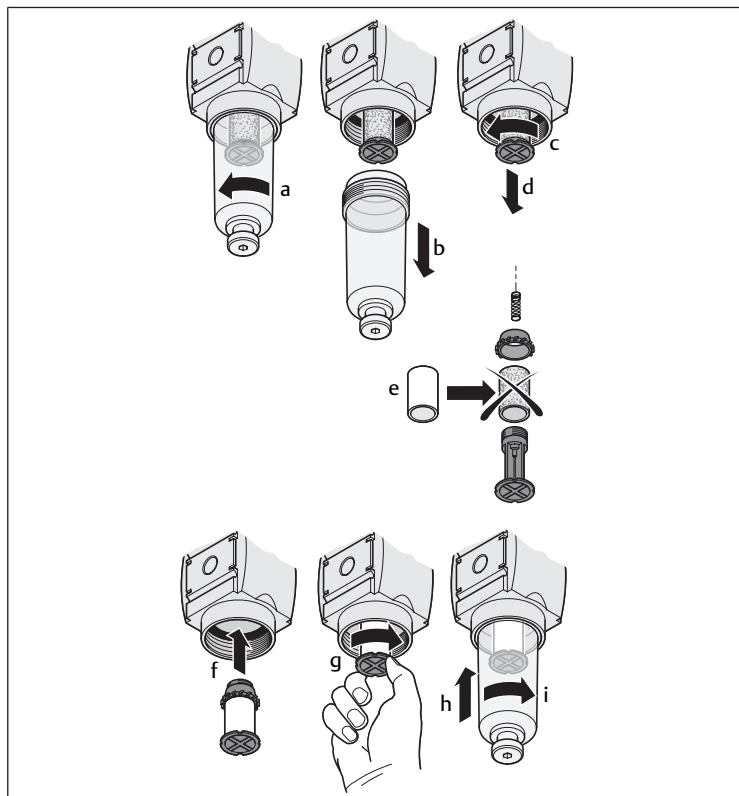


Abb. 3: Filter austauschen |

Serie AS1 FLS

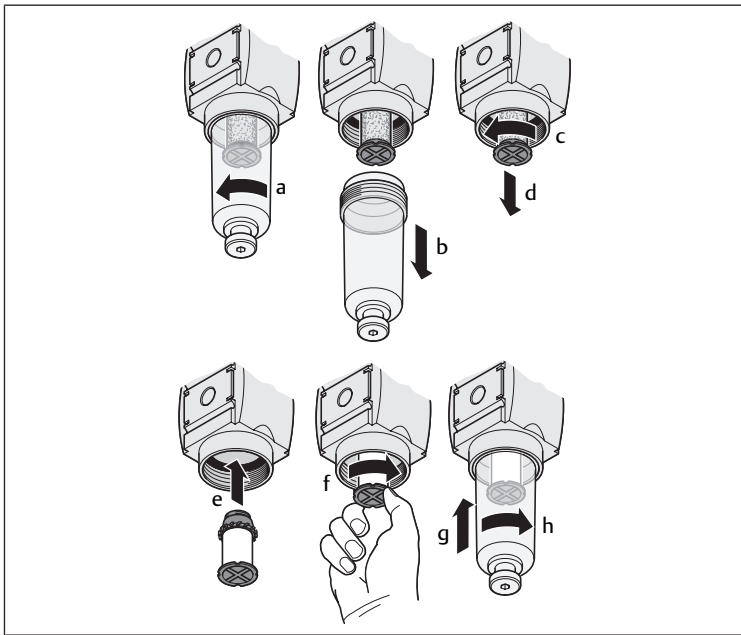


Abb. 4: Filter austauschen |

Serie AS1 FLP/FLC/FLA

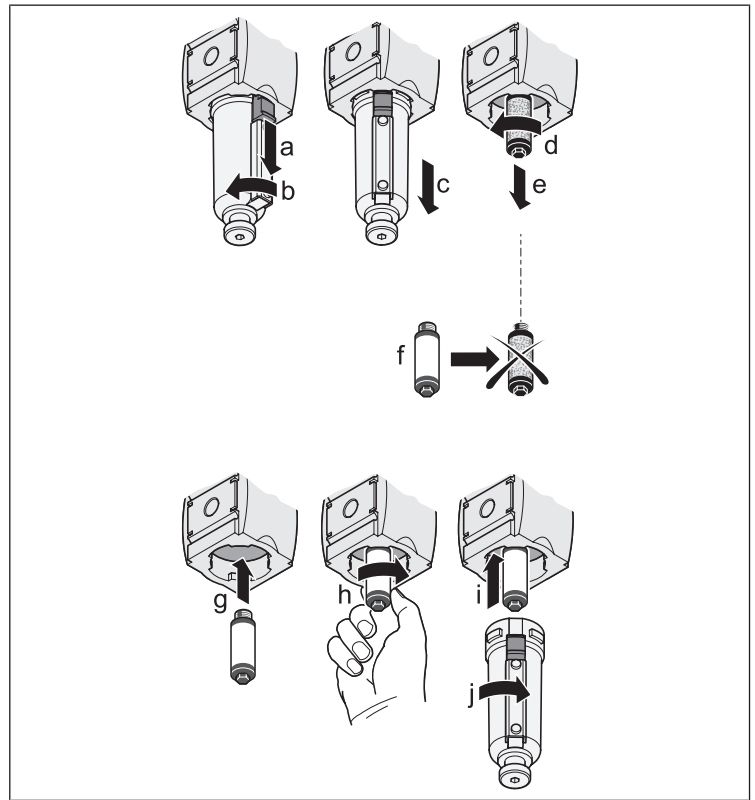


Abb. 6: Filter austauschen |

Serie AS2, AS3, AS5 FLP/FLC/FLA

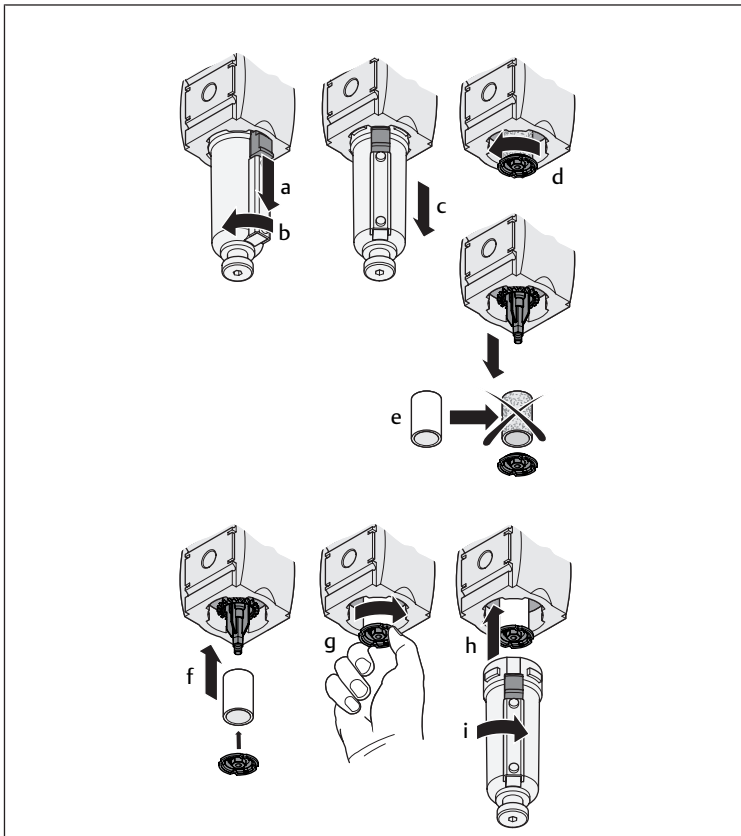


Abb. 5: Filter austauschen |

Serie AS2, AS3, AS5 FLS

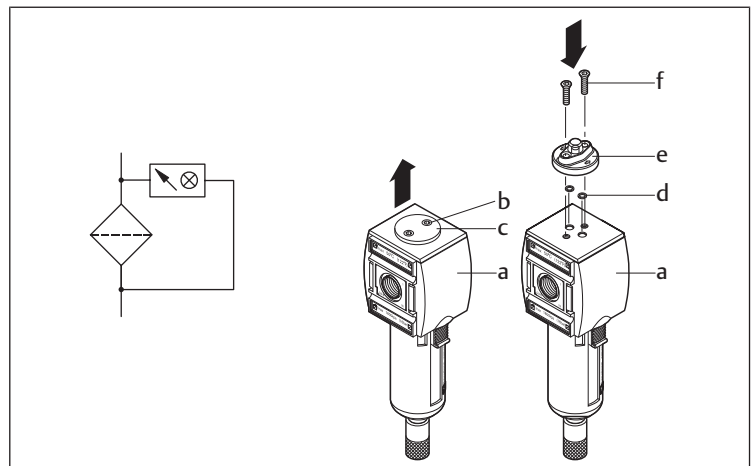


Abb. 7: Verschmutzungsanzeige AS FLP/FLC montieren

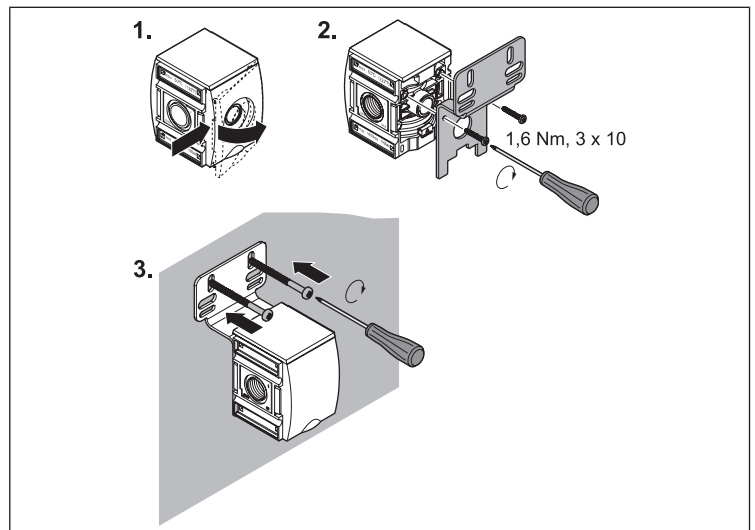


Abb. 8: W01 | Befestigung mit Befestigungsplatte

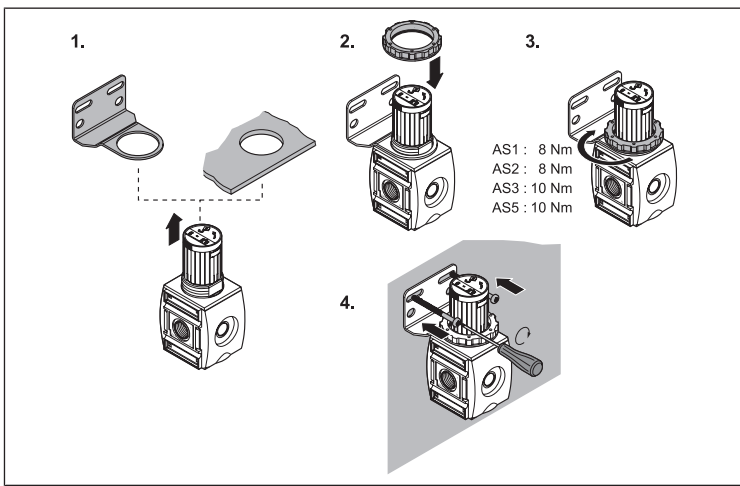


Abb. 9: W02 | Befestigung mit Befestigungswinkel

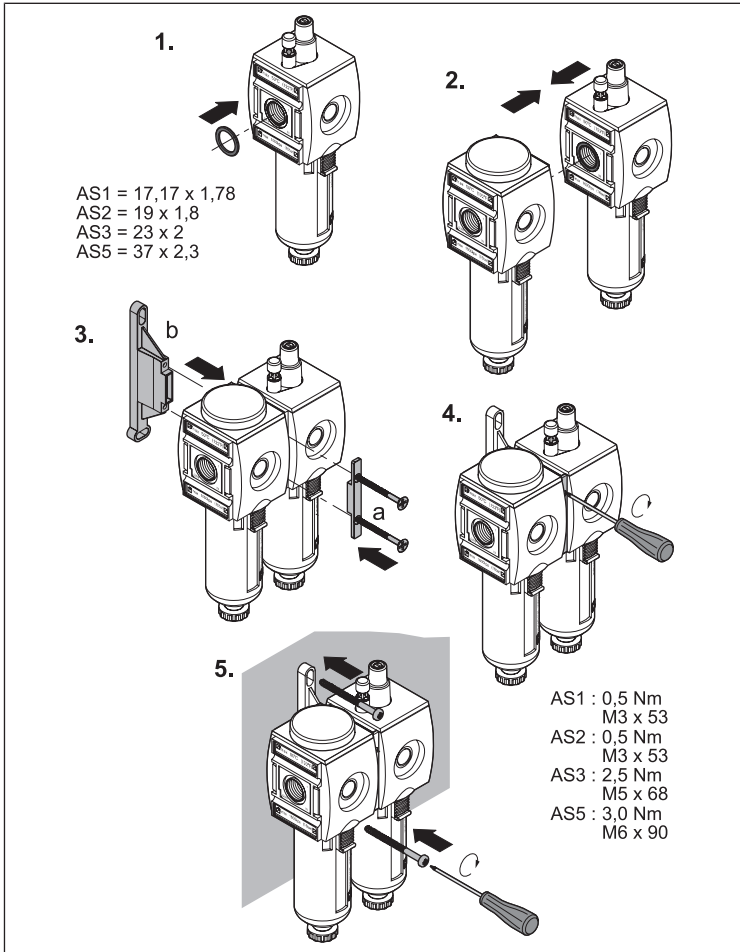


Abb. 10: W03 | Verblockung und Befestigung mit Befestigungsbügel

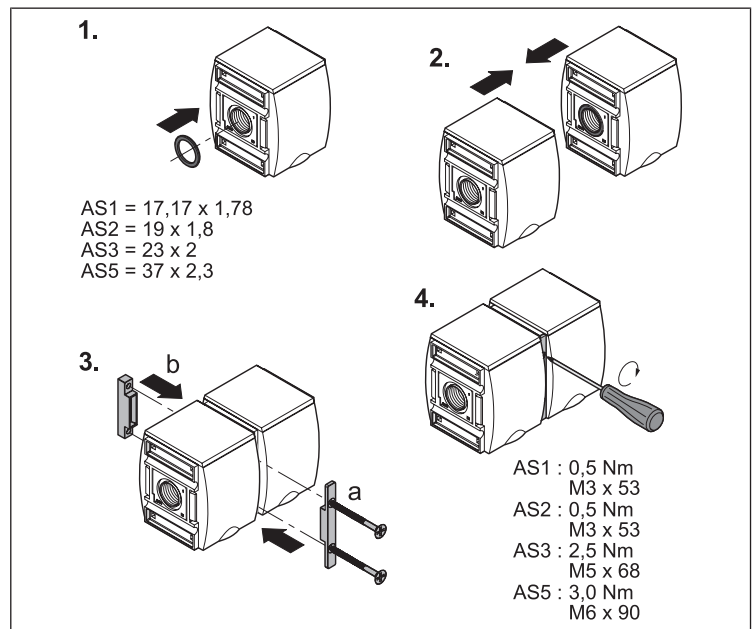


Abb. 11: W04 | Verblockung mit Verblockungssatz

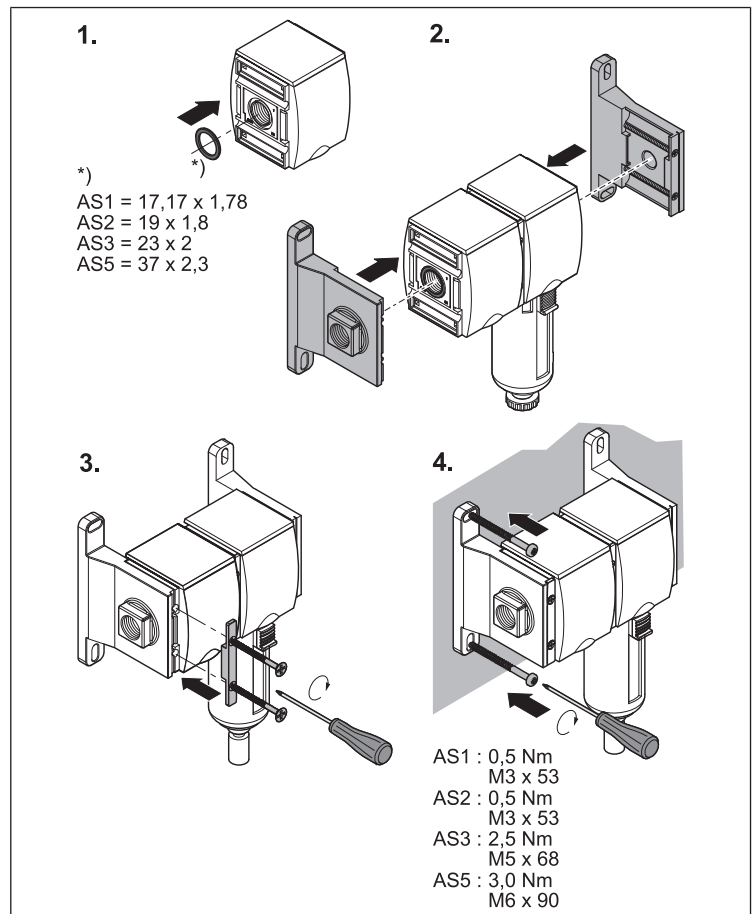


Abb. 12: W05 | Verblockung und Befestigung mit Verblockungssatz

Contents

1	About This Documentation	10
1.1	Additional documentation	10
1.2	Presentation of information	10
1.2.1	Warnings	10
1.2.2	Symbols	10
2	Safety	10
2.1	About this chapter	10
2.2	General safety instructions	10
2.3	Intended use	10
2.4	Personnel qualifications	10
2.5	Safety instructions related to the product and technology	10
3	Scope of delivery	11
4	Product description	11
5	Assembly, commissioning and operation	11
5.1	Mounting fastening elements W01 – W05	11
5.2	Semi- and fully automatic condensate drain	11
5.2.1	Semi-automatic condensate drain	11
5.2.2	Fully automatic condensate drain	11
6	Disassembly, exchange	11
6.1	Exchanging the filter	12
7	Conversion and extension	12
7.1	Changing the flow direction (AS2, AS3, AS5)	12
7.1.1	Rotating the reservoir (AS2, AS3, AS5)	13
7.1.2	Converting the filter	13
7.2	Mounting the AS contamination display	13
8	Cleaning and servicing	13
9	Disposal	13
10	Troubleshooting	13
11	Technical data	13
12	Appendix	13

1 About This Documentation

Read this documentation completely, especially chapter → 2. Safety before working with the product.

These instructions contain important information on the safe and appropriate assembly, operation, and maintenance of the product and how to remedy simple malfunctions yourself.

1.1 Additional documentation

In addition to this documentation, you will obtain further documents on the product or the machine/system where it is installed.

► Observe all documents supplied with the system or machine.

Additionally always observe the following regulations:

- General, statutory and other binding rules of the European and national laws.
- Applicable regulations for accident prevention and environmental protection.

1.2 Presentation of information

1.2.1 Warnings

Warnings of personal injury and damage to property are highlighted in this documentation. The measures described to avoid these hazards must be followed.

Display as highlighted box

Warnings are displayed in the form of highlighted boxes with the following structure:

 SIGNAL WORD	
Hazard type and source	
Consequences of non-observance	
► Precautions	

Presentation with highlighted signal word


Instructions and lists often contain warnings that are integrated into the text. They are introduced with a bold signal word:

CAUTION! Do not exceed permissible bending radii.

Meaning of the signal words

Signal word	Meaning
DANGER	Immediate danger to the life and health of persons. Failure to observe these notices will result in serious health consequences, including death.
Warning	Possible danger to the life and health of persons. Failure to observe these notices can result in serious health consequences, including death.
Caution	Possible dangerous situation. Failure to observe these notices may result in minor injuries or damage to property.
Notice	Possibility of damage to property or malfunction. Failure to observe these notices may result in damage to property or malfunctions, but not in personal injury.

1.2.2 Symbols

	Recommendation for the optimum use of our products. Observe this information to ensure the smoothest possible operation.
--	---

2 Safety

2.1 About this chapter

The product has been manufactured according to the accepted rules of current technology. Even so, there is danger of injury and damage to equipment if the following chapter and safety instructions of this documentation are not followed.

- Read this chapter and this documentation completely before working with the product.
- Keep this documentation in a location where it is accessible to all users at all times.

- Always include the documentation when you pass the product on to third parties.

2.2 General safety instructions

- Observe the valid regulations for accident prevention and environmental protection for the country where the device is used and at the workplace.
- Only use AVENTICS products that are in perfect working order.
- Examine the product for obvious defects, such as cracks in the housing or missing screws, caps, or seals.
- Do not modify or convert the product. The warranty will not apply if the product is incorrectly assembled.
- Persons who assemble, operate, disassemble, or maintain AVENTICS products must not consume any alcohol, drugs, or pharmaceuticals that may affect their ability to respond.
- Do not place any improper mechanical loads on the product under any circumstances.
- Product warnings and information must be legible, i.e. not covered by paint, etc.

2.3 Intended use

- The product may only be commissioned after it has been installed in the machine/system for which it is intended.
- Observe the technical data and the listed specified operating conditions and performance limits.
- Only use Compressed air as the medium.

The product is intended for professional use only.

- Intended use includes having read and understood these instructions completely, especially the section “Notes on Safety”.

2.4 Personnel qualifications

The work described in this documentation requires basic knowledge in the following areas, as well as knowledge of the appropriate technical terms:

- Mechanics
- Pneumatics
- Electricians

In order to ensure safe use, these activities described in this documentation may therefore only be carried out by qualified technical personnel or an instructed person under the direction and supervision of qualified personnel.

Qualified personnel are those who can recognize possible dangers and institute the appropriate safety measures, due to their professional training, knowledge, and experience, as well as their understanding of the relevant regulations pertaining to the work to be done. Qualified personnel must observe the rules relevant to the subject area.

2.5 Safety instructions related to the product and technology

- Lay cables and lines so that they cannot be damaged and no one can trip over them.
- Do not operate the product in aggressive ambient air (e.g., solvent vapors).

The substances listed as examples in the following table, which contain solvents in various concentrations, can lead to an aggressive ambient air/compressed air in the application area of compressed air preparation devices and in the suction area of air compressors.

Solvents	Acetone, paint thinners, alcohols, ester.
Detergents	Trichloroethylene, perchloroethylene, benzene, gasoline.
Other substances	Synthetic oils, drilling oil, high-alloyed oils, certain compressor oils, brake fluid, ammonia, bonding and sealing agents, plasticizers, anti-freeze, coolants/lubricants.

CAUTION! A pressurized polycarbonate reservoir may corrode in an aggressive ambient air/compressed air and explode as a result.

If the presence of the substances stated in the table cannot be avoided, such as in gluing machines or vulcanization plants, the use of metal reservoirs is required

- If a lubricator is used, only use a suitable pneumatic oil.

- No soiling may be allowed to collect on or in the filters, reservoirs or windows. Replace reservoirs if soiling cannot be removed from the drain (drain may become clogged).

Also observe the “Customer information on material resistance in compressed air preparation” (MNR R412025273)

3 Scope of delivery

- 1x (Pre, micro, active carbon) filter (see: Order)
- 1x Operating instructions

4 Product description

Standard filters, pre-filters, micro-filters and active carbon filters are components of maintenance units.

Standard filter FLS:

Solid impurities and condensate are roughly removed from the compressed air by centrifugal force and filtration.

Pre-filter FLP and micro-filter FLC:

Suitable for very high standards in compressed air purity.

Active carbon filter FLA:

Filters out odors from the compressed air. The oil vapor molecules in the compressed air are absorbed.

5 Assembly, commissioning and operation

⚠ CAUTION

Danger of injury if assembled under pressure or voltage!

Assembling when under pressure or voltage can lead to injuries and damage to the product or system components.

1. Make sure the relevant system part is without voltage or pressure prior to assembly.
2. Protect the system against being restarted.

⚠ CAUTION

Sudden pressure increase during commissioning!

The system is exposed to sudden pressure on commissioning if no SSU filling unit is used! This may result in dangerous erratic cylinder motions.

- ▶ When commissioning a system without an SSU filling unit, make sure that the cylinders are in their end position. For cylinders not in the end position, make sure they do not present any danger.

⚠ CAUTION

System is operating under pressure!

Incorrect installation could damage the product and cause serious injury.

- ▶ Before commissioning, check that all connections, ports and maintenance equipment have been correctly installed.

5.1 Mounting fastening elements W01 – W05

See → Fig. 8 to → Fig. 12

5.2 Semi- and fully automatic condensate drain

⚠ CAUTION

Potential impairment of compressed air system by condensate!

In the case of the semi-automatic condensate drain, condensate is only discharged when the reservoir is not under pressure. If in operation for an extended period, the condensate may exceed the maximum filling level and find its way into the compressed air system. This may result in damage to the compressed air system.

1. Regularly check the filling level in the reservoir.
2. Drain condensate manually once it reaches the maximum filling level.
3. Do not allow the condensate to enter the environment in an uncontrolled manner.

5.2.1 Semi-automatic condensate drain

See → Fig. 1 (I)

The condensate drain opens and closes depending on operating pressure:

- Pressure < 1.5 bar: drain open
- Pressure > 1.5 bar: drain closed

Setting the semi-automatic mode

- ▶ Turn the drain screw all the way counterclockwise. You may leave the screw one turn deep in the thread or remove it completely.

Draining condensate manually

See → Fig. 1 (III)

The condensate can also be manually drained (b = maximum filling level).

1. Turn the drain screw (a) all the way clockwise (closed position).
2. Turn the drain screw (a) counterclockwise a few turns until condensate runs out.

5.2.2 Fully automatic condensate drain

See → Fig. 1 (II)

The fully automatic condensate drain is available in versions “open without pressure” and “closed without pressure”. In both versions the valve opens automatically as soon as the floater reaches the highest point and closes again when the it reaches the lowest point.

Version “open without pressure”

The condensate drain opens and closes depending on operating pressure:

- Pressure < 1.5 bar: drain open
- Pressure > 1.5 bar: drain closed

Setting the automatic mode

- ▶ Turn the drain screw clockwise as far as it will go.

Version “closed without pressure”

The condensate drain is closed regardless of the operating pressure.

Draining condensate manually

See → Fig. 1 (III)

The condensate can also be manually drained (b = maximum filling level).

- ▶ Turn the drain screw (a) counterclockwise as far as it will go.



If the drain screw is screwed in all the way anti-clockwise, the automatic drainage is blocked.

6 Disassembly, exchange

⚠ CAUTION

Danger of injury if disassembled under pressure or voltage!

Disassembling when under pressure or voltage can lead to injuries and damage to the product or system parts.

1. Make sure the relevant system part is without voltage or pressure prior to disassembly.
2. Protect the system against being restarted.

6.1 Exchanging the filter

CAUTION

System is operating under pressure!

Opening the system while under pressure may damage the product and cause personal injury.

- ▶ Ensure that the system is not under pressure before you open the reservoir.

INFO: The filters clog up over time and need to be replaced regularly, at the latest after a year.

This, however, is just a guidance value, since the intervals depend on the compressed air quality and airflow rate.

Use the material numbers below when placing your orders. The addresses of the international agencies are available at www.emerson.com/contactus.

- With contamination display AS: red marking indicates when the filter should be replaced.
- Without contamination display AS: in case of active carbon filters, every six months, all other filters annually.

Wearing parts

See → Fig. 2

Table 1: Wearing parts

AS series	Material no.	Version	Condensate drain version
a Filter end piece			
AS1/AS2	1827009612		
AS3	R961400139		
AS5	R961403329		
b Standard filter elements, 5 µm, material: polyethylene			
AS1/AS2	1829207061		
AS3	1829207068		
AS5	R961403328		
b Standard filter elements, 25 µm, material: polyethylene			
AS1/AS2	R961400004		
AS3	R961400005		
AS5	R961400006		
b Standard filter elements, 40 µm, material: polyethylene (*sintered bronze)			
AS1/AS2	R961403385		
AS1	R961400009*		
AS3	R961400142		
AS5	R961403332		
b Pre-filter elements, 0.3 µm, material: impregnated paper			
AS1	R961403378		
AS2	1829207047	Short length	Fully automatic condensate drain
AS2	R961400025	Long length	Semi-automatic condensate drain
AS3	R961400140		
AS5	R961403330		
c Microfilter elements, 0.01 µm, material: borosilicate glass fiber			
AS1	1829207031	Short length	Fully automatic condensate drain
AS1	1829207063	Long length	Semi-automatic condensate drain
AS2	R961400027	Short length	Fully automatic condensate drain
AS2	R961400026	Long length	Semi-automatic condensate drain
AS3	R961400141		
AS5	R961403331		
c Active carbon filter elements, material: active carbon			
AS1	1829207064		
AS2	1829207044		
AS3	R961400143		
AS5	R961403333		

Procedure for series AS1 FLS

See → Fig. 3

1. Make sure the relevant system part is not under pressure and exhaust the system.
2. Turn reservoir counterclockwise and remove (a, b).
3. Screw out the filter piece (c, d).
4. Remove the top twist cap and replace the filter insert (e).
5. Reassemble the individual parts (f).
6. Screw in a new filter insert and tighten gently by hand (g).
7. Screw in the reservoir as far as it will go in a clockwise direction (h, i).
8. Apply pressure to the system again.

Procedure for series AS1 FLP/FLC/FLA

See → Fig. 4

1. Make sure the relevant system part is not under pressure and exhaust the system.
2. Turn reservoir counterclockwise and remove (a, b).
3. Screw out the filter piece (c, d).
4. Replace filter insert (e).
5. Screw in a new filter insert and tighten gently by hand (f).
6. Screw in the reservoir as far as it will go in a clockwise direction (g, h).
7. Apply pressure to the system again.

Procedure for series AS2 AS3 AS5 FLS

See → Fig. 5

1. Make sure the relevant system part is not under pressure and exhaust the system.
2. Pull the release (a) downward, then turn the reservoir at first counterclockwise (b) and then remove (c).
3. Screw out the filter disk (d).
4. Replace filter insert (e).
5. Screw the filter disk back in together with the new filter (f) and tighten gently by hand (g).
6. Insert the reservoir rotated by 45° (h) and turn clockwise until the release engages audibly (i).
7. Apply pressure to the system again.

Procedure for series AS2 AS3 AS5 FLP/FLC/FLA

See → Fig. 6

1. Make sure the relevant system part is not under pressure and exhaust the system.
2. Pull the release (a) downward, then turn the reservoir at first counterclockwise (b) and then remove (c).
3. Screw out the filter piece (d, e).
4. Replace the filter insert (f).
5. Screw in the new filter insert again (g) and tighten gently by hand (h).
6. Insert the reservoir rotated by 45° (i) and turn clockwise until the release engages audibly (j).
7. Apply pressure to the system again.

7 Conversion and extension


CAUTION

Danger of injury if extension or conversion work is performed under pressure or voltage!

Extension and conversion when under pressure or electrical voltage can lead to injuries and damage to the product or system parts.

1. Make sure that the relevant system part is without pressure and voltage before extending or converting the product.
2. Protect the system against being restarted.

7.1 Changing the flow direction (AS2, AS3, AS5)

 No conversion is necessary on the AS1 series. The “right/left flow” version has a separate order number.

On delivery the flow direction is from left (1, IN) to right (2, OUT). The following conversion on the product is necessary if the flow direction is to be changed:

7.1.1 Rotating the reservoir (AS2, AS3, AS5)

1. Remove the reservoir.
2. Rotate reservoir 180° and click it back into place.
The release is now pointing to the front.

7.1.2 Converting the filter

On all components, the flow direction is changed by installing the components rotated by 180° around the vertical axis. This requires the housing covers to be changed.

INFO: On series AS1 no conversion is required. The "right/left flow" version has a separate order number.

Replacing the housing cover (AS2, AS3, AS5)

1. Release the housing cover at the front and back.
2. Attach the cover on the opposite sides.
The cover bearing the AVENTICS logo is facing forwards.

7.2 Mounting the AS contamination display

See → Fig. 7

1. Release the screws (b) on the filter housing (a) and remove the cover (c).
2. Insert the seals 4 x 1.5 according to DIN 3771 (d).
3. Place the contamination display (e) on the filter housing and tighten the screws (f).
Max. tightening torque: 1.5 Nm, M5 x 20 according to DIN 965

8 Cleaning and servicing

- Close all openings with suitable safety devices so that no cleaning agent can enter into the system.
- Never use solvents or aggressive detergents!
- Do not use high-pressure cleaners for cleaning!
- Do not use compressed air for cleaning (blowing off) the maintenance unit or equipment.

9 Disposal

Dispose of the product in accordance with the national regulations in your country.

10 Troubleshooting

Malfunction	Possible cause	Remedy
Pressure/flow level is not reached or drops off slowly.	Filter contaminated Selected filter size too small	Clean or replace filter Select larger filter
Contamination display already indicates red on first-time commissioning.	Flow rate too high	Use larger series; reduce flow rate
Contamination display indicates red during operation.	Soiled filter	Clean or replace filter

11 Technical data

This section contains an excerpt of the key technical data. Further technical data can be found in the online catalog.

General

Maximum permissible pressure, temperature range, and thread connection are indicated on the products.

Specifications	
Mounting orientation	Vertical
Medium/ambient temperature min./max.	-10 – +50°C
min. ... max.	

12 Appendix

i Figures: View varies according to the series.

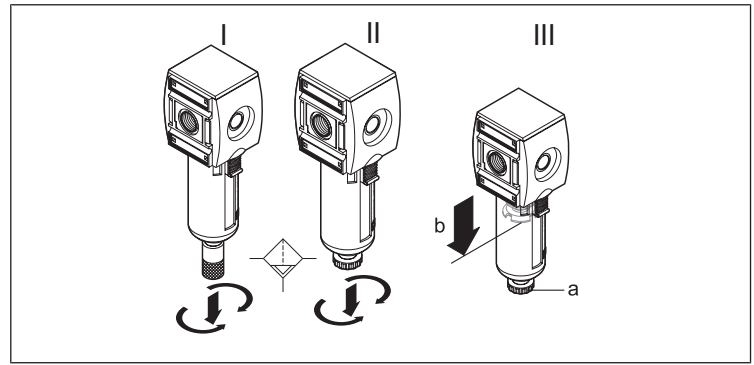


Fig. 1: Condensate drain | Series AS1, AS2, AS3, AS5
I: Semi-automatic condensate drain, II: Fully automatic condensate drain, III: Manually draining condensate

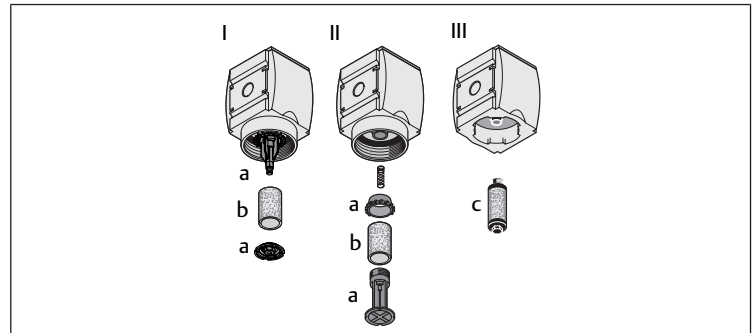


Fig. 2: Wearing parts
I: AS2 – AS5 FLS; II: AS1 FLS; III: AS1 – AS5 FLP/FLC/FLA

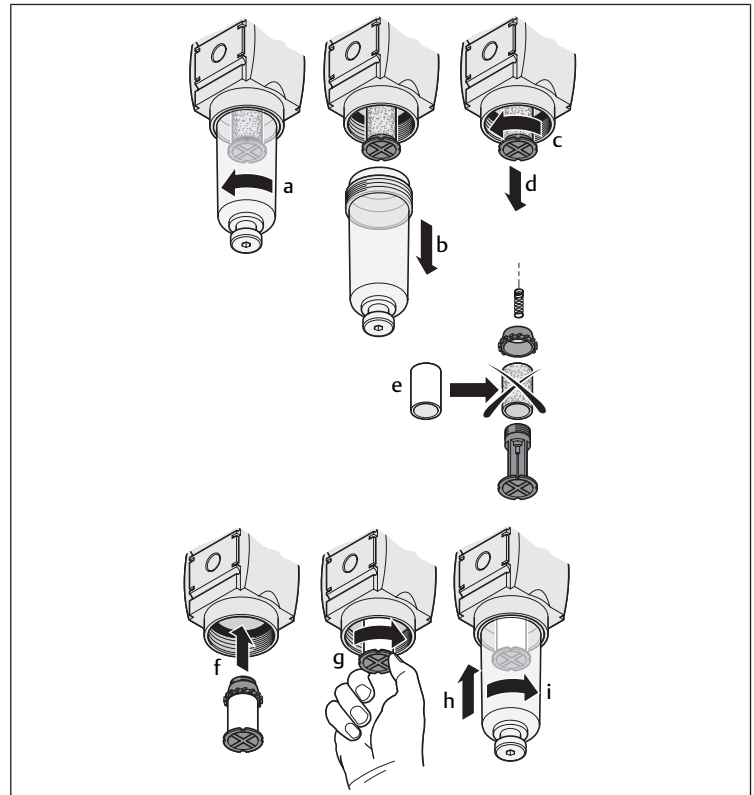


Fig. 3: Exchanging the filter |
Series AS1 FLS

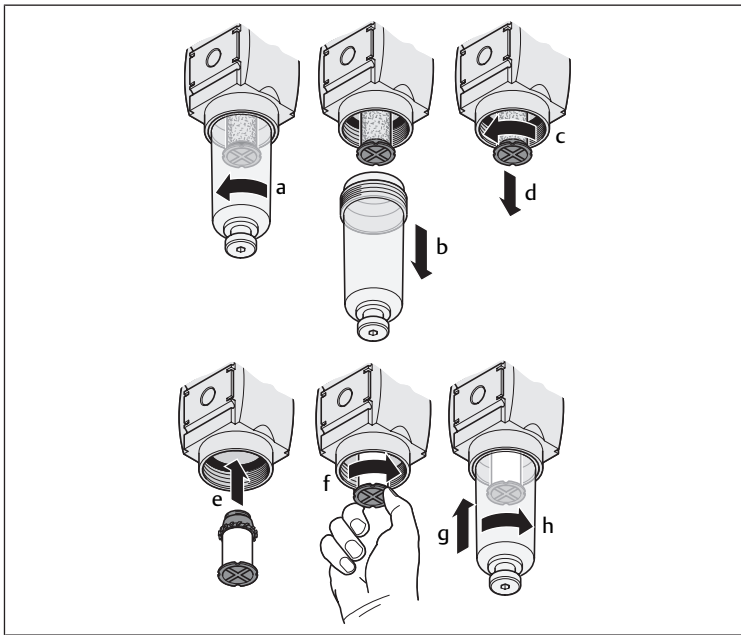


Fig. 4: Exchanging the filter |
Series AS1 FLP/FLC/FLA

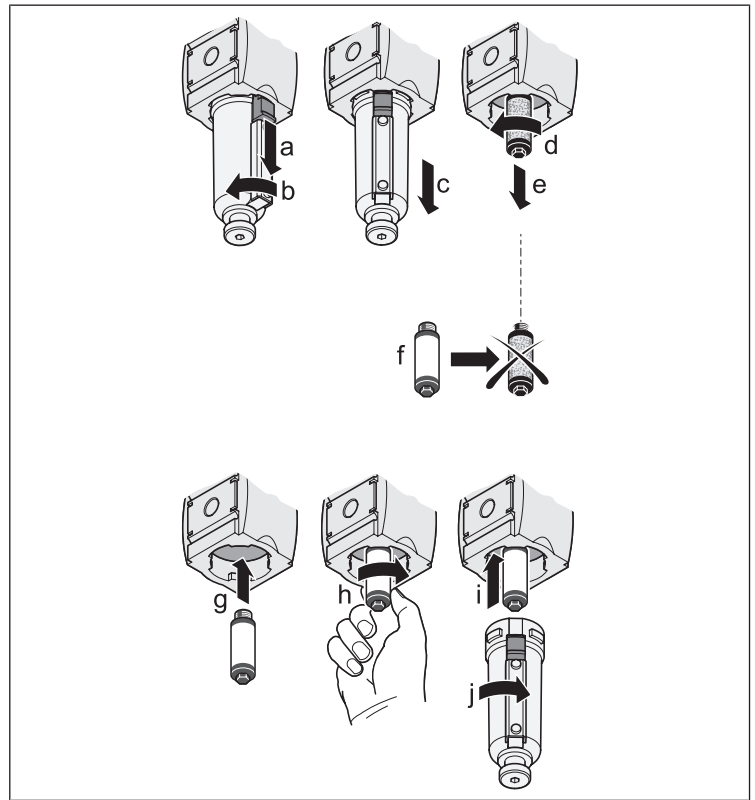


Fig. 6: Exchanging the filter |
Series AS2, AS3, AS5 FLP/FLC/FLA

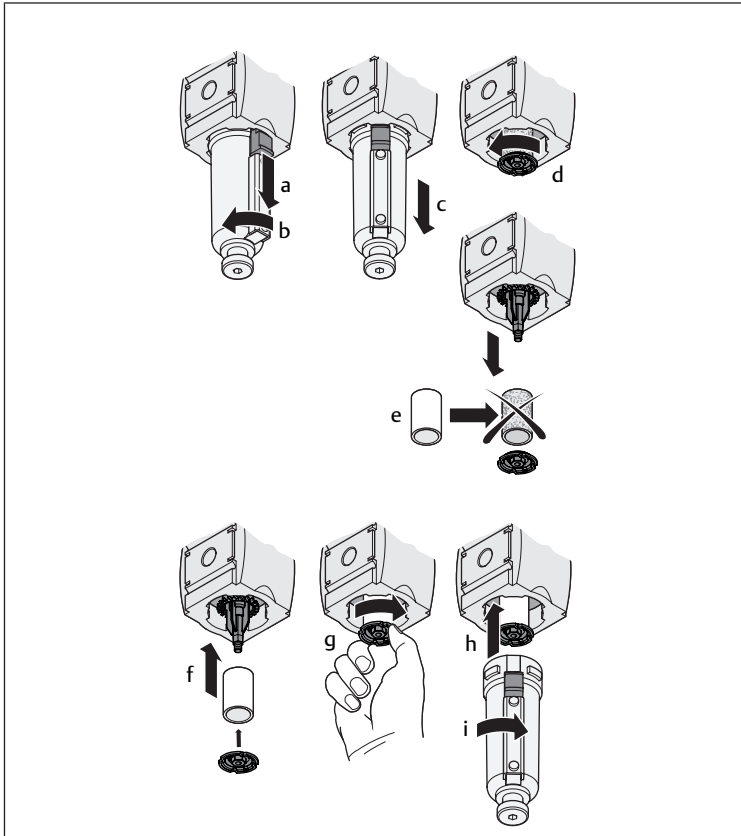


Fig. 5: Exchanging the filter |
Series AS2, AS3, AS5 FLS

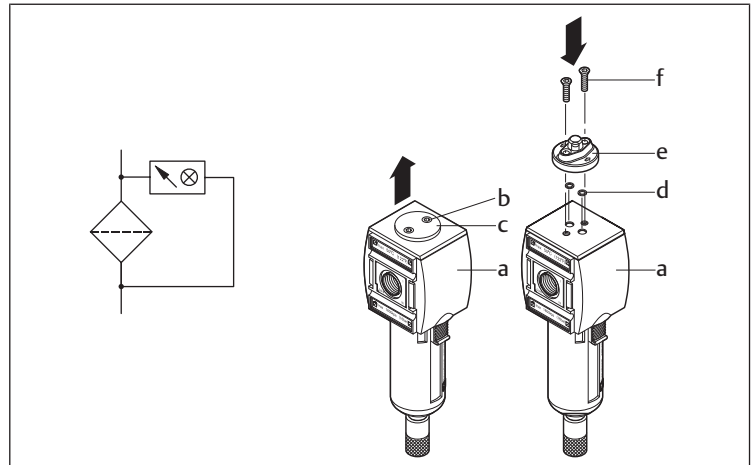


Fig. 7: Mounting contamination display AS FLP/FLC

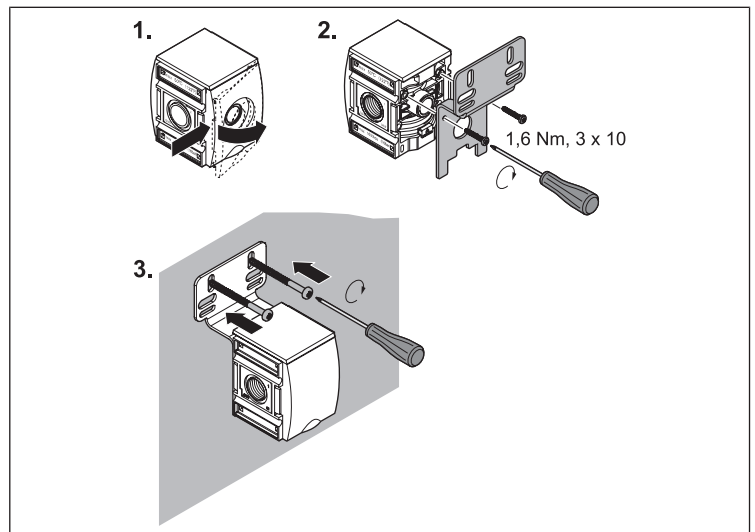


Fig. 8: W01 | Mounting with mounting plate

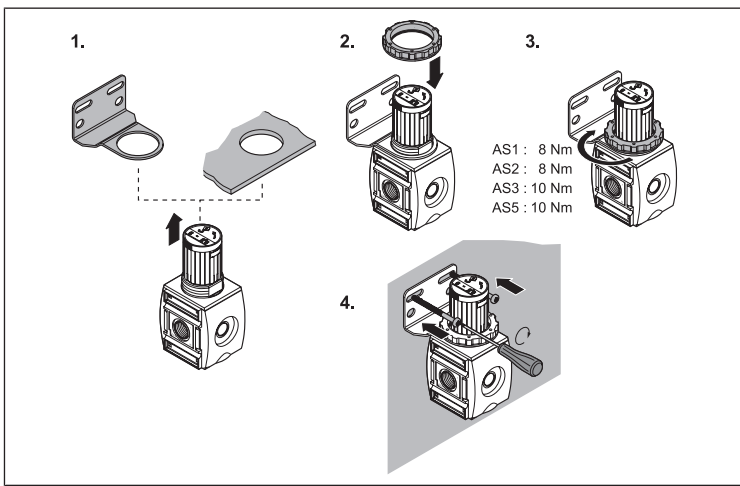


Fig. 9: W02 | Mounting with mounting bracket

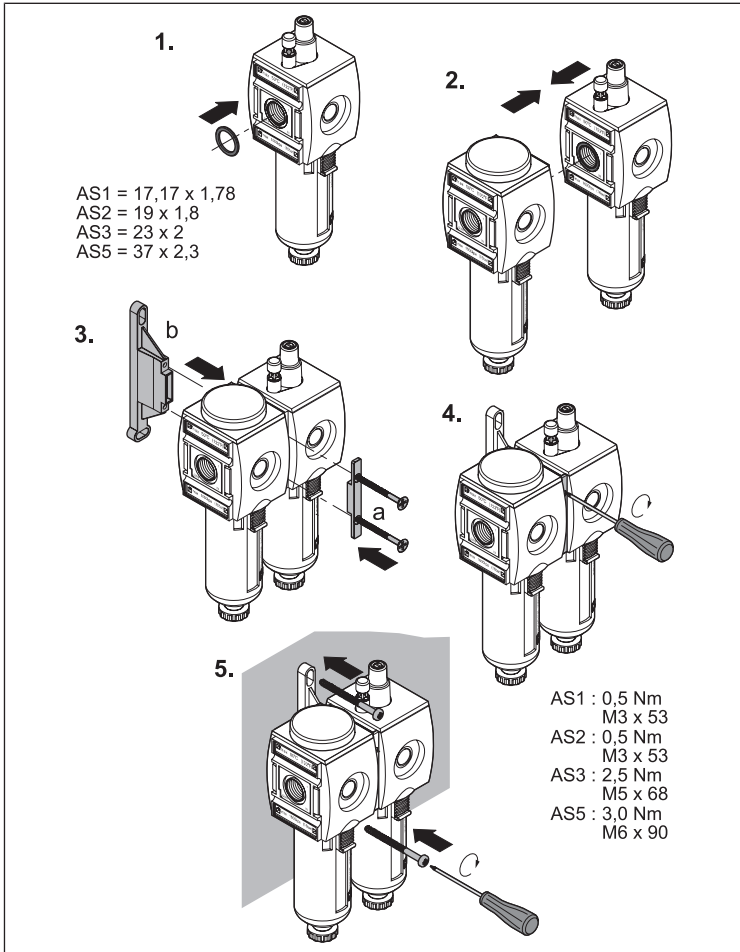


Fig. 10: W03 | Block assembly and mounting with mounting clip

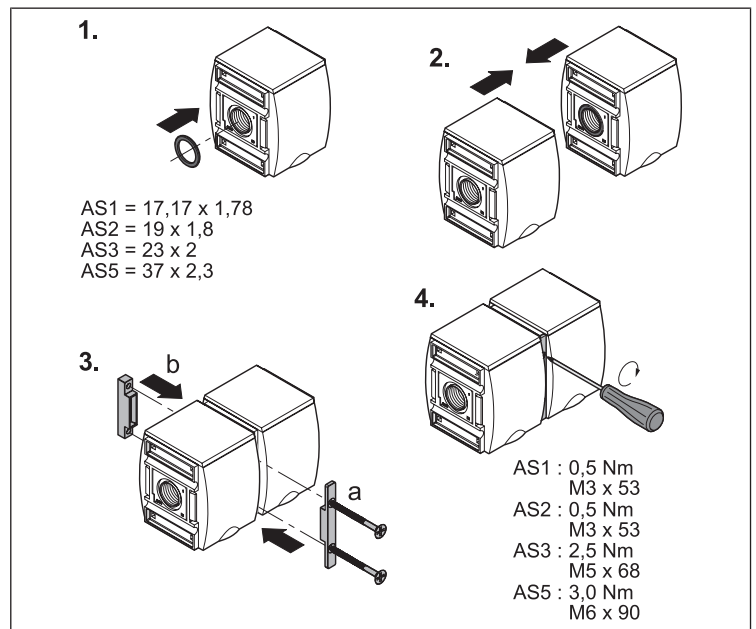


Fig. 11: W04 | Block assembly with block assembly kit

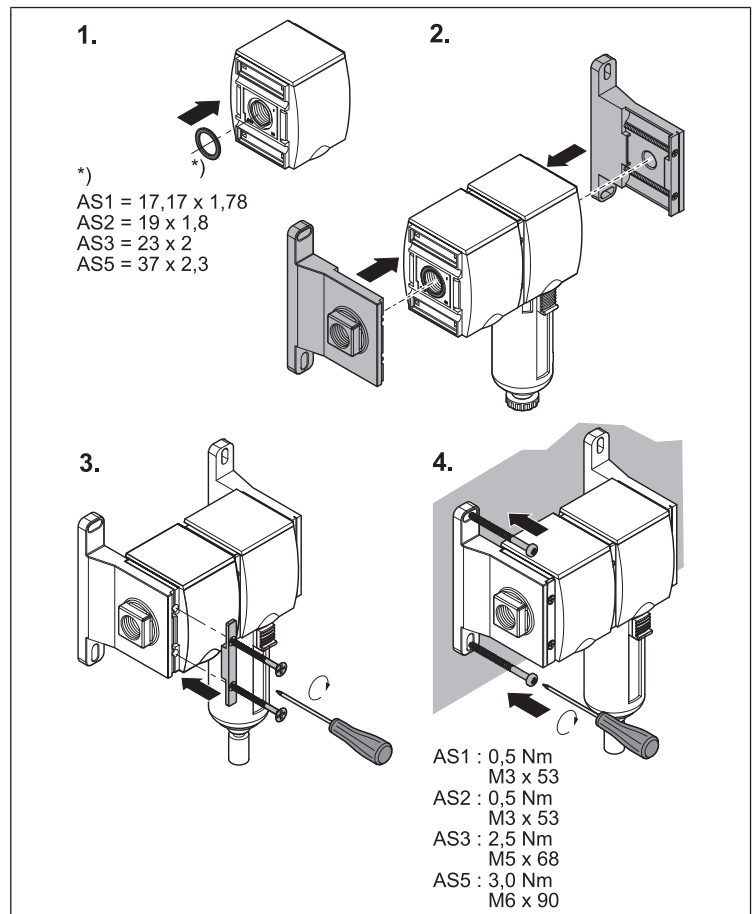


Fig. 12: W05 | Block assembly and mounting with block assembly kit

Sommaire

1	A propos de cette documentation.....	17
1.1	Documentations complémentaires.....	17
1.2	Présentation des informations	17
1.2.1	Mises en garde	17
1.2.2	Symboles	17
2	Sécurité	17
2.1	À propos de ce chapitre.....	17
2.2	Consignes générales de sécurité	17
2.3	Utilisation conforme	17
2.4	Qualification du personnel	17
2.5	Consignes de sécurité selon le produit et la technique	17
3	Fourniture	18
4	Description du produit.....	18
5	Montage, mise en service et fonctionnement	18
5.1	Montage des éléments de fixation W01 à W05	18
5.2	Purge semi-automatique et entièrement automatique.....	18
5.2.1	Purge semi-automatique.....	18
5.2.2	Purge entièrement automatique.....	18
6	Démontage, remplacement.....	19
6.1	Remplacement des filtres.....	19
7	Transformation et extension.....	20
7.1	Modification du sens de débit (AS2, AS3, AS5)	20
7.1.1	Rotation de la cuve (AS2, AS3, AS5).....	20
7.1.2	Transformation du filtre	20
7.2	Montage de l'indicateur d'encrassement AS	20
8	Nettoyage et entretien	20
9	Mise au rebut.....	20
10	Recherche et élimination de défauts	20
11	Données techniques	20
12	Annexe	20

1 A propos de cette documentation

Lire entièrement la présente documentation et en particulier le chapitre → 2. Sécurité avant de travailler avec le produit.

Cette notice d'instruction contient des informations importantes pour monter, utiliser et entretenir le produit de manière sûre et conforme, ainsi que pour pouvoir éliminer soi-même de simples interférences.

1.1 Documentations complémentaires

Outre la documentation, d'autres documents relatifs aux produits ou à l'installation / la machine dans laquelle le produit sera intégré sont fournis.

- ▶ Respecter tous les documents qui sont fournis avec l'installation ou la machine.

Dispositions à respecter systématiquement :

- Les dispositions légales ainsi que toute autre réglementation à caractère obligatoire en vigueur et généralement applicable en Europe ainsi que dans le pays d'utilisation.
- Les consignes de prévention d'accidents et de protection de l'environnement applicables.

1.2 Présentation des informations

1.2.1 Mises en garde

Les avertissements relatifs à des dommages corporels ou matériels sont mis en évidence dans cette documentation. Les mesures décrites pour éviter les dangers doivent être respectées.

Représentation de l'encadré de mise en évidence

Les avertissements sont mis en évidence par le biais d'un encadré de mise en évidence dont la structure est la suivante :

 MOT-CLE	
Type et source de danger	
Conséquences en cas de non-respect	
▶ Mesures préventives contre le danger	

Représentation avec mot-clé mis en évidence


Les instructions et les énumérations contiennent souvent des mentions d'avertissement intégrées dans le texte. Ces mentions d'avertissement sont introduites par un mot-clé en gras :

ATTENTION! Ne pas dépasser les rayons de courbure admissibles.

Signification des mots-clés

MOT-CLE	Signification
Danger	Danger imminent menaçant la vie et la santé de personnes. Le non-respect de ces consignes entraîne de lourdes répercussions sur la santé, voire la mort.
Avertissement	Danger potentiellement imminent menaçant la vie et la santé de personnes. Le non-respect de ces consignes peut entraîner de lourdes répercussions sur la santé, voire la mort.
Attention	Situation potentiellement dangereuse. Le non-respect de ces consignes peut entraîner des blessures légères ou des dommages matériels.
Remarque	Possibilité de dommages matériels ou de dysfonctionnements. Le non-respect de ces consignes peut entraîner des dommages matériels ou des dysfonctionnements, mais pas de dommages corporels.

1.2.2 Symboles

-  Recommandation pour une utilisation optimale de nos produits. Respecter ces informations afin de garantir le meilleur fonctionnement possible.

2 Sécurité

2.1 À propos de ce chapitre

Le produit a été fabriqué selon les règles techniques généralement reconnues. Des dommages matériels et corporels peuvent néanmoins survenir si ce chapitre de même que les consignes de sécurité ne sont pas respectés.

- Lire ce chapitre ainsi que la présente documentation attentivement et complètement avant d'utiliser le produit.
- Conserver cette documentation de sorte que tous les utilisateurs puissent y accéder à tout moment.
- Toujours transmettre le produit à de tierces personnes accompagné des documentations nécessaires.

2.2 Consignes générales de sécurité

- Respecter les consignes de prévention d'accidents et de protection de l'environnement applicables dans le pays d'utilisation et au poste de travail.
- Utiliser les produits AVENTICS exclusivement lorsque leur état technique est irréprochable.
- Contrôler si le produit présente des défauts visibles, comme par exemple des fissures sur le boîtier et s'il manque des vis, couvercles, joints, etc.
- Il est interdit de modifier ou de transformer le produit. La garantie n'est plus valable en cas de montage incorrect.
- Les personnes montant, commandant, démontant ou entretenant des produits AVENTICS ne doivent pas être sous l'emprise d'alcool, de drogues ou de médicaments divers pouvant altérer leur temps de réaction.
- Ne surcharger en aucun cas le produit de manière mécanique de par une utilisation non conforme.
- Les avertissements et indications concernant le produit doivent rester lisibles et ne pas être recouverts par de la peinture ou autre.

2.3 Utilisation conforme

- La mise en service du produit n'est autorisée que lorsque celui-ci est entièrement monté sur la machine ou l'installation à laquelle il a été destiné.
- Respecter les données techniques ainsi que les conditions de fonctionnement et les limites de puissance indiquées.
- Comme fluide, utiliser uniquement de l'Air comprimé.

Le produit est destiné à un usage dans le domaine professionnel et non privé.

- L'utilisation conforme inclut aussi le fait d'avoir lu et compris la présente notice dans son intégralité et en particulier le chapitre des consignes de sécurité.

2.4 Qualification du personnel

Les opérations décrites dans cette documentation exigent des connaissances pneumatiques de base dans les domaines suivants, ainsi que la connaissance des termes techniques qui y sont liés :

- Mécanique
- Pneumatique
- Électrique

Afin d'assurer une utilisation en toute sécurité, les travaux décrits dans la présente documentation ne doivent par conséquent être effectués que par des techniciens dans ces domaines ou par une personne initiée mais restant sous la direction d'un technicien.

Un technicien est capable d'évaluer les tâches qui lui sont confiées, de reconnaître d'éventuels dangers et de prendre les mesures de sécurité adéquates grâce à sa formation spécialisée, ses connaissances et son expérience, ainsi qu'à ses connaissances des directives en vigueur. Il doit respecter les règles spécifiques en vigueur.

2.5 Consignes de sécurité selon le produit et la technique

- Poser les câbles et les conduites de sorte que ceux-ci ne soient pas endommagés et que personne ne puisse trébucher dessus.
- Ne pas faire fonctionner le produit dans un air ambiant agressif, par exemple vapeurs de solvants.

Les substances présentées à titre d'exemple dans le tableau suivant, qui contiennent des solvants en différentes concentrations, peuvent générer un air

ambiant/comprimé agressif si elles sont utilisées dans la zone d'exploitation des appareils de préparation de l'air comprimé ou dans la zone d'aspiration des compresseurs d'air.

Solvants	Acétone, diluant pour peinture, alcools, esters.
Détergents	Trichloréthylène, perchloroéthylène, benzène, essence.
Autres flux	Huiles de synthèse, huile de forage, huiles fortement alliées, certaines huiles pour compresseurs, liquide de frein, ammoniac, adhésifs et moyens d'étanchéité, plastifiants, anti-gel, réfrigérants/lubrifiants.

ATTENTION! Une cuve en polycarbonate sous pression peut se corroder dû à un air ambiant/comprimé agressif, et donc exploser.

Si la présence des substances mentionnées dans le tableau est inévitable, par ex. dans des machines à coller ou des installations de vulcanisation, l'utilisation de cuves en métal est requise.

- En cas d'utilisation d'un lubrificateur, utiliser exclusivement une huile pneumatique appropriée.
- Aucun dépôt de poussière ne doit s'accumuler dans et sur les filtres, cuves et fenêtres.
Si la poussière est impossible à enlever au niveau de la purge, remplacer la cuve (la purge pouvant se boucher).

Veuillez également tenir compte du document « Customer information regarding material resistance in compressed air preparation » (« Informations client sur la résistance des matériaux en matière de traitement de l'air comprimé ») (réf. R412025273)

3 Fourniture

- 1x Filtre (préfiltre, filtre à particules, filtre au charbon actif) (voir : Commande)
- 1 Notice d'instruction

4 Description du produit

Les filtres standard, les préfiltres, les filtres à particules et les filtres au charbon actif sont des composants pour unités de traitement de l'air.

Filtre standard FLS :

L'air comprimé est débarrassé grossièrement des impuretés solides et de l'eau de condensation grâce à la force centrifuge et à l'effet filtrant.

Préfiltre FLP et filtre à particules FLC :

Pour répondre aux exigences très élevées en matière de propreté de l'air comprimé.

Filtre au charbon actif FLA :

Pour le filtrage des odeurs de l'air comprimé. Les molécules de vapeur d'huile contenues dans l'air comprimé sont absorbées.

5 Montage, mise en service et fonctionnement

⚠ ATTENTION

Risque de blessure dû à un montage sous pression ou sous tension !

Le montage sous pression ou sous tension électrique peut provoquer des blessures et endommager le produit ou des parties de l'installation.

1. Mettre hors tension et hors pression la partie concernée de l'installation avant le montage.
2. Protéger l'installation de toute remise en marche.

⚠ ATTENTION

Brusque augmentation de la pression lors de la mise en service !

Si aucune unité de mise en pression SSU n'est employée, l'installation est brusquement mise sous pression lors de la mise en service ! Cela peut provoquer des mouvements dangereux et saccadés du vérin.

- ▶ Lors de la mise en service d'une installation sans unité de mise en pression SSU, veiller à ce que les vérins se trouvent en position finale ou à ce que les vérins qui ne sont pas en position finale ne présentent aucun danger.

⚠ ATTENTION

Lors du fonctionnement, l'installation est sous pression !

Une installation réalisée de manière non conforme risque d'endommager le produit et de provoquer des blessures graves.

- ▶ Avant de procéder à la mise en service, vérifier si tous les raccords et appareils de maintenance raccordés sont installés correctement.

5.1 Montage des éléments de fixation W01 à W05

Voir → Fig. 8 jusque → Fig. 12

5.2 Purge semi-automatique et entièrement automatique

⚠ ATTENTION

Risque d'influence néfaste du condensat sur l'installation pneumatique !

En mode de purge semi-automatique, le condensat n'est purgé que si la cuve est hors pression. En cas d'exploitation prolongée, le condensat peut dépasser le niveau maximum et pénétrer dans l'installation pneumatique. Ceci peut endommager l'installation pneumatique.

1. Contrôler régulièrement le niveau du condensat dans la cuve collectrice.
2. Lorsque le condensat a atteint le niveau maximum, le purger manuellement.
3. Ne pas purger le condensat de manière incontrôlée dans l'atmosphère.

5.2.1 Purge semi-automatique

Voir → Fig. 1 (I)

La purge s'ouvre et se ferme en fonction de la pression de service :

- Pression < 1,5 bar : purge ouverte
- Pression > 1,5 bar : purge fermée

Réglage du mode semi-automatique

- ▶ Tourner (desserrer) la vis de purge à fond vers la gauche.
La vis peut rester vissée d'une rotation (un tour) dans le filet ou être complètement retirée.

Purge manuelle du condensat

Voir → Fig. 1 (III)

Le condensat peut également être purgé manuellement (b = niveau max.).

1. Tourner la vis de purge (a) entièrement vers la droite (fermée).
2. Tourner la vis de purge (a) de quelques tours vers la gauche jusqu'à ce que le condensat s'écoule.

5.2.2 Purge entièrement automatique

Voir → Fig. 1 (II)

La purge entièrement automatique est déclinée en versions « ouverte sans pression » et « fermée sans pression ». Pour ces deux versions, le distributeur s'ouvre automatiquement dès que le flotteur a atteint son niveau maximum et se ferme dès que le niveau minimum est atteint.

Version « ouverte sans pression »

La purge s'ouvre et se ferme en fonction de la pression de service :

- Pression < 1,5 bar : purge ouverte
- Pression > 1,5 bar : purge fermée

Réglage du mode automatique

- ▶ Tourner la vis de purge entièrement vers la droite jusqu'à la butée.

Version « fermée sans pression »

La purge est automatiquement coupée de la pression de service.

Purge manuelle du condensat

Voir → Fig. 1 (III)

Le condensat peut également être purgé manuellement (b = niveau max.).

- ▶ Tourner la vis de purge (a) vers la gauche jusqu'à la butée.



Lorsque la vis de purge est totalement vissée vers la gauche, la purge automatique est bloquée.

6 Démontage, remplacement

⚠ ATTENTION

Risque de blessure dû à un démontage sous pression ou sous tension !

Le démontage sous pression ou sous tension électrique peut provoquer des blessures et endommager le produit ou les parties de l'installation.

1. Mettre hors tension et hors pression la partie concernée de l'installation avant le démontage.
2. Protéger l'installation de toute remise en marche.

6.1 Remplacement des filtres

⚠ ATTENTION

Lors du fonctionnement, l'installation est sous pression !

En cas d'ouverture de l'installation sous pression, le produit risque de subir des dommages, et des blessures graves peuvent être causées.

- ▶ Avant d'ouvrir la cuve, veiller à ce que l'installation ne soit pas sous pression.

Avec le temps, les filtres utilisés se bouchent et doivent par conséquent être remplacés régulièrement, au minimum une fois par an.

Cet intervalle n'est toutefois donné qu'à titre indicatif, car il dépend de la qualité de l'air comprimé et du flux d'air.

Pour commander, utiliser les références indiquées ci-après. Les adresses des représentants nationaux sont disponibles sur le site www.emerson.com/contactus.

- Avec indicateur d'encrassement AS : un marquage rouge signale qu'il est temps de remplacer le filtre.
- Sans indicateur d'encrassement AS : 2 fois par an pour le filtre à charbon actif, 1 fois par an pour tous les autres filtres.

Pièces d'usure

Voir → Fig. 2

Tab. 1: Pièces d'usure

Série AS	Référence matérielle	Variante	Variante de purge
a Extrémité de filtre			
AS1/AS2	1827009612		
AS3	R961400139		
AS5	R961403329		
b Éléments de filtre standard, 5 µm, matériau : polyéthylène			
AS1/AS2	1829207061		
AS3	1829207068		
AS5	R961403328		
b Éléments de filtre standard, 25 µm, matériau : polyéthylène			
AS1/AS2	R961400004		
AS3	R961400005		
AS5	R961400006		
b Éléments de filtre standard, 40 µm, matériau : polyéthylène (bronze fritté)			
AS1/AS2	R961403385		
AS1	R961400009*		
AS3	R961400142		
AS5	R961403332		
b Élément du préfiltre, 0,3 µm, matériau : papier imprégné			
AS1	R961403378		
AS2	1829207047	Court	Purge Entièrement automatique
AS2	R961400025	Long	Purge Semi-automatique
AS3	R961400140		
AS5	R961403330		
c Élément de filtre à particules, 0,01 µm, matériau : fibre de verre borosilicate			
AS1	1829207031	Court	Purge Entièrement automatique
AS1	1829207063	Long	Purge Semi-automatique
AS2	R961400027	Court	Purge Entièrement automatique

Série AS	Référence matérielle	Variante	Variante de purge
AS2	R961400026	Long	Purge Semi-automatique
AS3	R961400141		
AS5	R961403331		
c Éléments de filtre à charbon actif, matériau : charbon actif			
AS1	1829207064		
AS2	1829207044		
AS3	R961400143		
AS5	R961403333		

Procédure série AS1 FLS

Voir → Fig. 3

1. Mettre la partie pertinente de l'installation hors pression et purger l'installation.
2. Dévisser la cuve dans le sens inverse des aiguilles d'une montre (a, b).
3. Dévisser l'élément filtrant (c, d).
4. Enlever le cache supérieur à dévisser puis remplacer la cartouche de filtre (e).
5. Réassembler les composants (f).
6. Visser la nouvelle cartouche de filtre et la serrer légèrement à la main (g).
7. Visser la cuve dans le sens des aiguilles d'une montre jusqu'en butée (h, i).
8. Remettre l'installation sous pression.

Procédure série AS1 FLP/FLC/FLA

Voir → Fig. 4

1. Mettre la partie pertinente de l'installation hors pression et purger l'installation.
2. Dévisser la cuve dans le sens inverse des aiguilles d'une montre (a, b).
3. Dévisser l'élément filtrant (c, d).
4. Remplacer la cartouche de filtre (e).
5. Visser la nouvelle cartouche de filtre et la serrer légèrement à la main (f).
6. Visser la cuve dans le sens des aiguilles d'une montre jusqu'en butée (g, h).
7. Remettre l'installation sous pression.

Procédure série AS2 AS3 AS5 FLS

Voir → Fig. 5

1. Mettre la partie pertinente de l'installation hors pression et purger l'installation.
2. Tirer le mécanisme de déverrouillage (a) vers le bas, tourner la cuve (b) vers la gauche et la démonter (c).
3. Dévisser le disque de filtre (d).
4. Remplacer la cartouche de filtre (e).
5. Visser à nouveau le disque de filtre avec la nouvelle cartouche de filtre (f) et serrer légèrement à la main (g).
6. Remonter la cuve après l'avoir tournée de 45° (h), la tourner ensuite vers la droite jusqu'à ce que le mécanisme de déverrouillage s'enclenche de façon perceptible (i).
7. Remettre l'installation sous pression.

Procédure série AS2 AS3 AS5 FLP/FLC/FLA

Voir → Fig. 6

1. Mettre la partie pertinente de l'installation hors pression et purger l'installation.
2. Tirer le mécanisme de déverrouillage (a) vers le bas, tourner la cuve (b) vers la gauche et la démonter (c).
3. Dévisser l'élément filtrant (d, e).
4. Remplacer la cartouche de filtre (f).
5. Revisser la nouvelle cartouche de filtre (g) et la serrer légèrement à la main (h).
6. Remonter la cuve après l'avoir tournée de 45° (i), la tourner ensuite vers la droite jusqu'à ce que le mécanisme de déverrouillage s'enclenche de façon perceptible (j).
7. Remettre l'installation sous pression.

7 Transformation et extension

⚠ ATTENTION

Risque de blessures lors de l'extension et de la transformation sous pression ou sous tension !

L'extension et la transformation sous pression ou sous tension électrique en présence peut provoquer des blessures et endommager le produit ou les parties de l'installation.

1. Mettre la partie pertinente de l'installation hors pression et hors tension avant d'étendre ou de transformer le produit.
2. Protéger l'installation de toute remise en marche.

7.1 Modification du sens de débit (AS2, AS3, AS5)

i Aucune transformation n'est nécessaire pour la série AS1. La version avec débit droite/gauche dispose d'un numéro de référence propre.

A la livraison de l'appareil, le sens de débit va de la gauche (1, IN) vers la droite (2, OUT). S'il doit être modifié, le produit doit être transformé de la manière suivante :

7.1.1 Rotation de la cuve (AS2, AS3, AS5)

1. Desserrer la cuve.
2. Tourner la cuve de 180° et la laisser se verrouiller à nouveau. Le mécanisme de déverrouillage pointe vers l'avant).

7.1.2 Transformation du filtre

Pour tous les composants, la modification du sens de débit s'effectue en tournant le composant de 180° sur l'axe vertical.

Pour cela, les couvercles du boîtier doivent être échangés.

Aucune transformation n'est nécessaire pour la série AS1.

La version avec débit droite/gauche dispose d'un numéro de référence propre.

Échange des couvercles du boîtier (AS2, AS3, AS5)

1. Dévisser les couvercles du boîtier en face avant et en face arrière.
2. Reposer les couvercles sur les côtés opposés. Le couvercle avec le logo AVENTICS doit être positionné vers l'avant.

7.2 Montage de l'indicateur d'encrassement AS

Voir → Fig. 7

1. Desserrer les vis (b) du boîtier de filtre (a) et retirer le couvercle (c).
2. Insérer les joints 4 x 1,5 selon DIN 3771 (d).
3. Poser l'indicateur d'encrassement (e) sur le boîtier de filtres et serrer les vis (f). Couple de serrage max. : 1,5 Nm, M5 x 20 selon DIN 965

8 Nettoyage et entretien

- Obturer toutes les ouvertures à l'aide de dispositifs de protection appropriés afin qu'aucun produit nettoyant ne puisse s'infiltrer dans le système.
- Ne jamais utiliser de solvants ou de détergents agressifs!
- Ne pas utiliser de nettoyeurs haute pression!
- Ne pas utiliser d'air comprimé pour nettoyer (soufflage) l'unité ou des appareils de traitement de l'air.

9 Mise au rebut

Éliminer le produit selon les dispositions nationales du pays concerné.

10 Recherche et élimination de défauts

Défaillance	Cause possible	Remède
Le niveau de pression/du débit n'est pas atteint ou baisse lentement.	Filtre encrassé Filtre choisi de trop petite taille	Nettoyer ou remplacer le filtre Choisir un plus grand filtre

Défaillance	Cause possible	Remède
L'indicateur d'encrassement est déjà rouge lors de la première mise en service.	Le débit est trop élevé	Utiliser une série supérieure/réduire le débit
L'indicateur d'encrassement devient rouge en cours de fonctionnement.	Filtre encrassé	Nettoyer ou remplacer le filtre

11 Données techniques

Ce chapitre contient un extrait des données techniques importantes. D'autres données techniques figurent dans le catalogue en ligne.

Généralités

La pression maximale autorisée, la plage de température et le raccord fileté sont indiqués sur les produits.

Spécifications	
Position de montage	Verticale
Température du fluide/ambiante	-10 °C ... +50 °C
min ... max.	

12 Annexe

i Figures : la vue peut varier en fonction de la série.

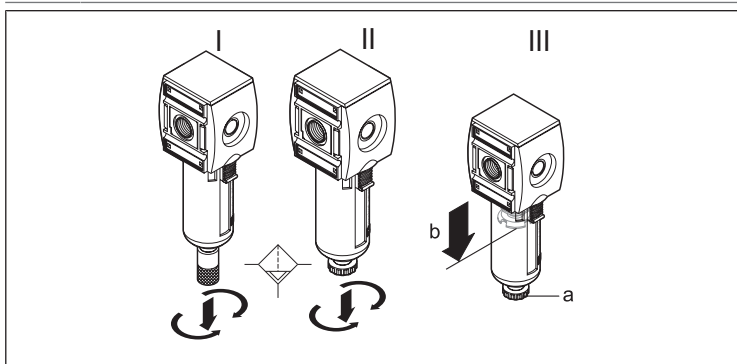


Fig. 1: Purge | Série AS1, AS2, AS3, AS5

I : purge semi-automatique, II : purge entièrement automatique, III : purge manuelle du condensat

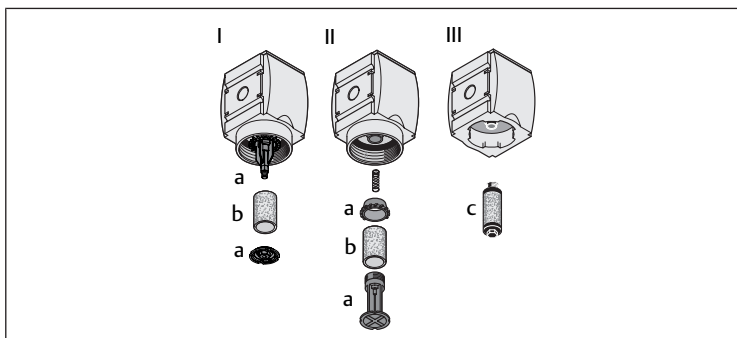


Fig. 2: Pièces d'usure

I : AS2 – AS5 FLS ; II : AS1 FLS ; III : AS1 – AS5 FLP/FLC/FLA

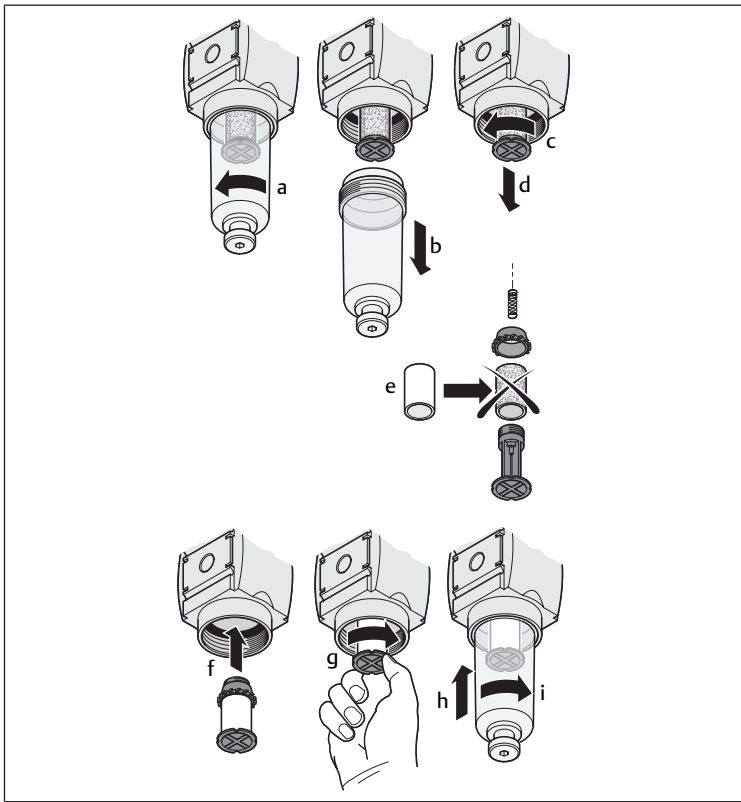


Fig. 3: Remplacement des filtres |
Série AS1 FLS

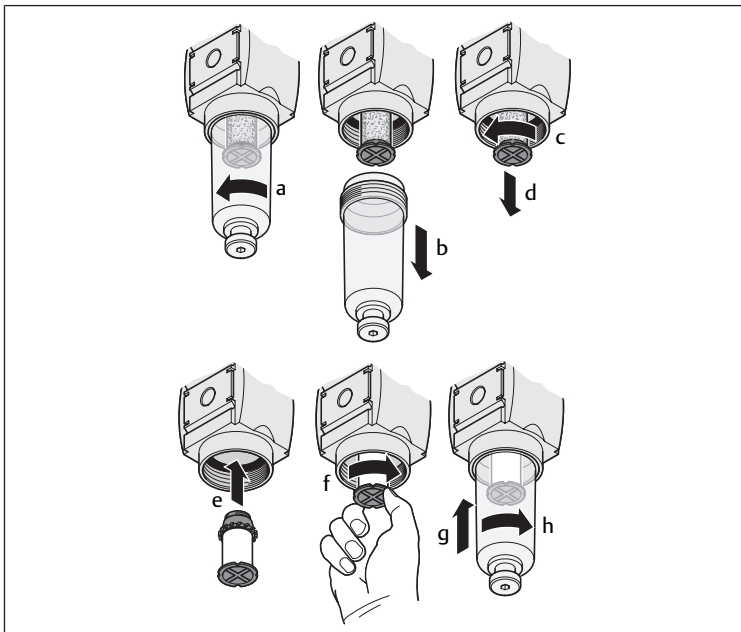


Fig. 4: Remplacement des filtres |
Série AS1 FLP/FLC/FLA

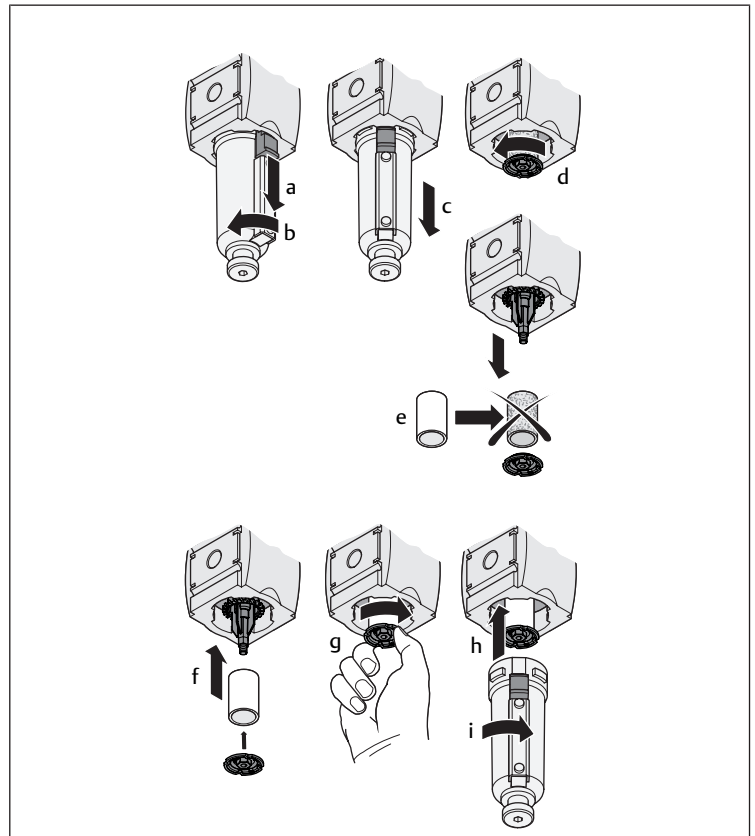


Fig. 5: Remplacement des filtres |
Série AS2, AS3, AS5 FLS

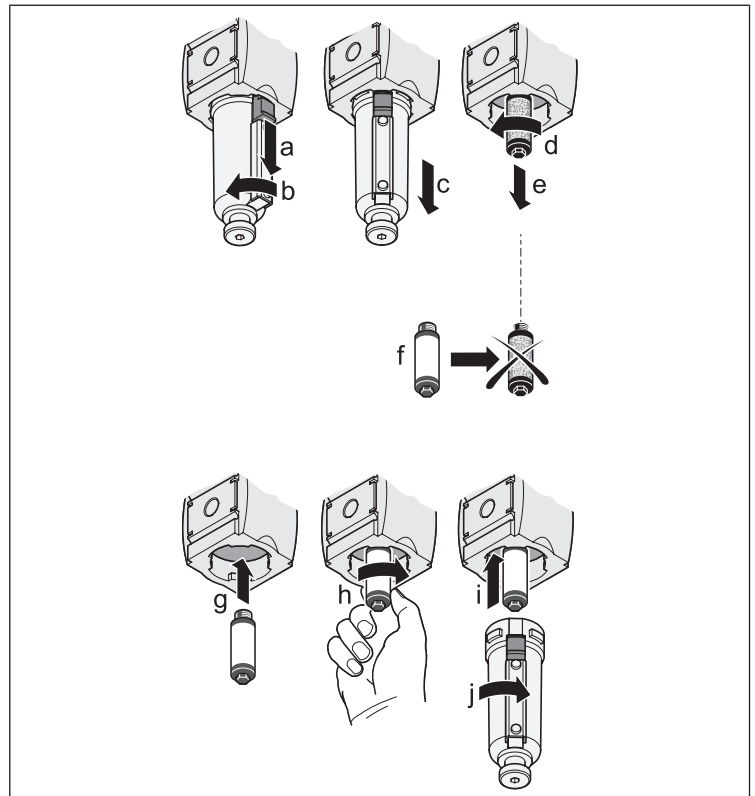


Fig. 6: Remplacement des filtres |
Série AS2, AS3, AS5 FLP/FLC/FLA

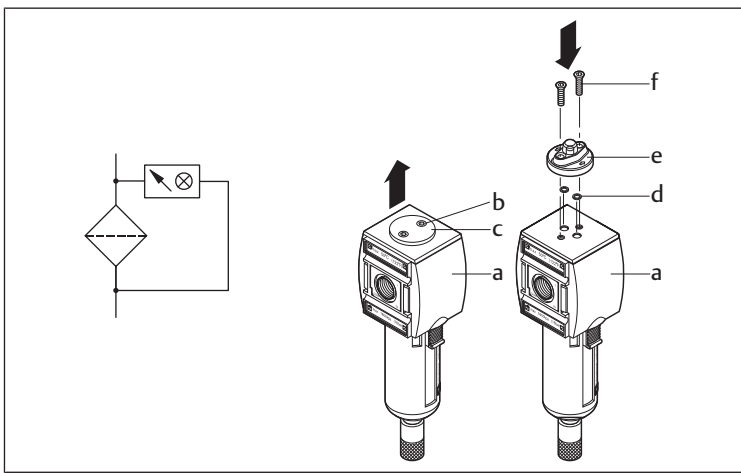


Fig. 7: Montage de l'indicateur d'encrassement AS FLP/FLC

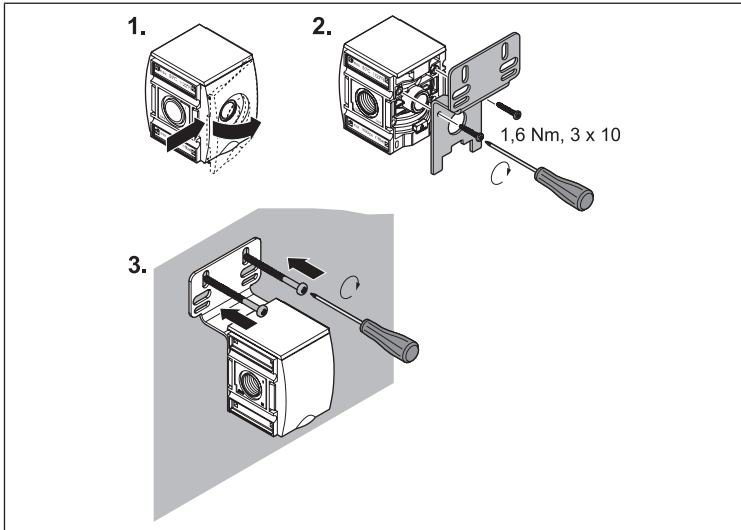


Fig. 8: W01 | Fixation avec plaque de fixation

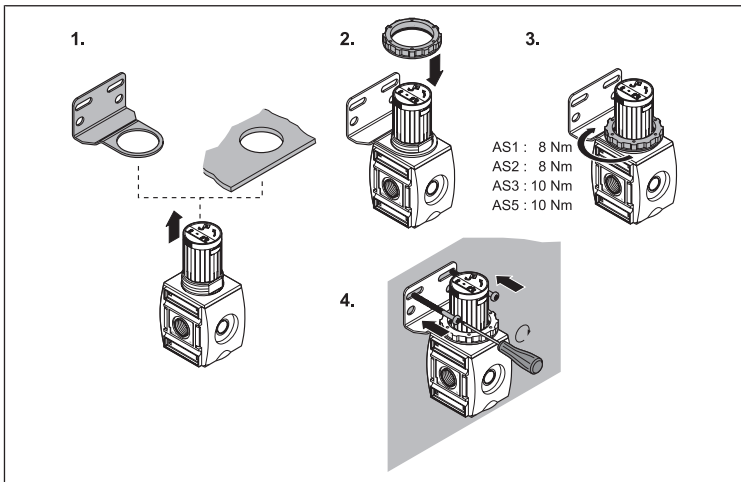


Fig. 9: W02 | Fixation avec équerre de fixation

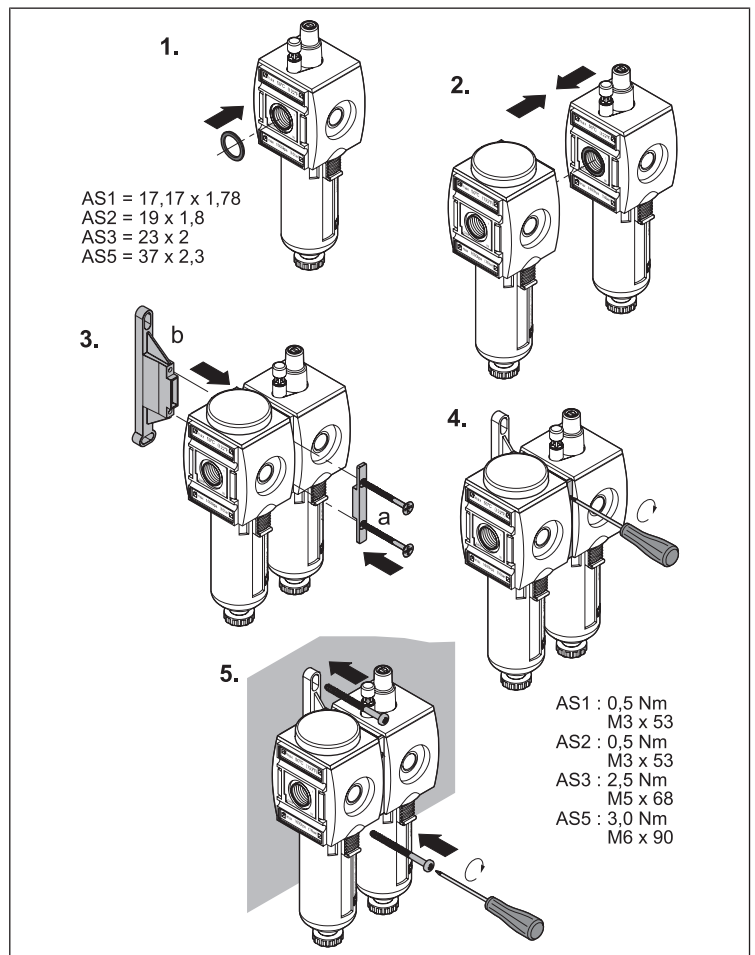


Fig. 10: W03 | Blocage montage en batterie et fixation avec étrier de fixation

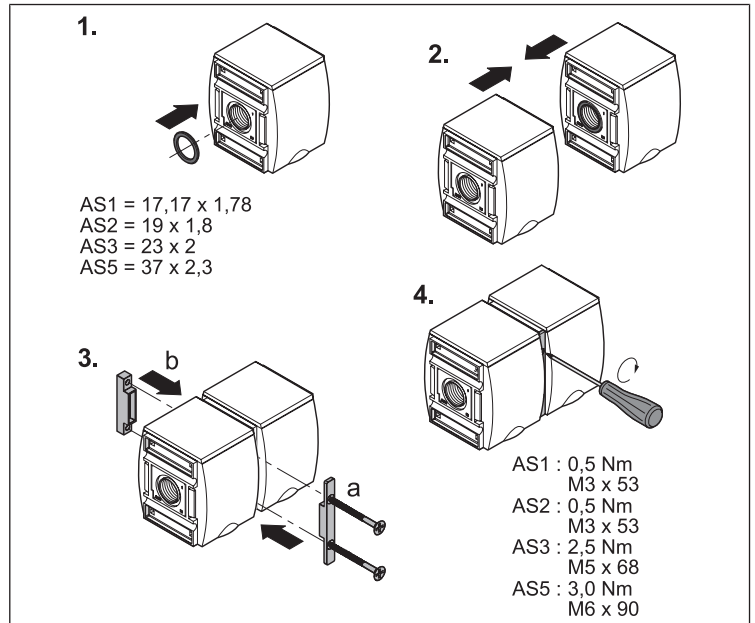


Fig. 11: W04 | Blocage montage en batterie avec kit de montage en batterie

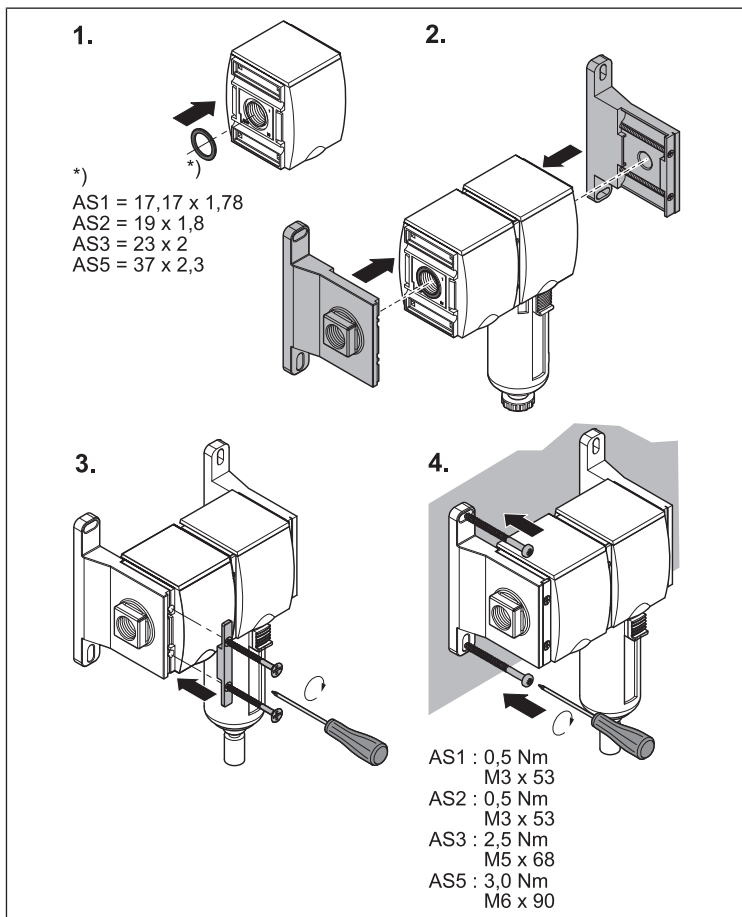


Fig. 12: W05 | Blocage montage en batterie et fixation avec kit de montage en batterie

Indice

1	Sulla presente documentazione	25
1.1	Documentazione aggiuntiva	25
1.2	Presentazione delle informazioni	25
1.2.1	Avvertenze di sicurezza	25
1.2.2	Simboli	25
2	Sicurezza	25
2.1	Sul presente capitolo	25
2.2	Avvertenze di sicurezza generali	25
2.3	Utilizzo a norma	25
2.4	Qualifica del personale	25
2.5	Indicazioni di sicurezza sul prodotto e sulla tecnologia	25
3	Fornitura	26
4	Descrizione del prodotto	26
5	Montaggio, messa in funzione e uso	26
5.1	Montaggio degli elementi di fissaggio W01 – W05	26
5.2	Scarico di condensa semiautomatico e automatico	26
5.2.1	Scarico di condensa semiautomatico	26
5.2.2	Scarico di condensa automatico	26
6	Smontaggio, sostituzione	27
6.1	Sostituzione del filtro	27
7	Ampliamento e trasformazione	28
7.1	Modifica della direzione di flusso (AS2, AS3, AS5)	28
7.1.1	Rotazione del contenitore (AS2, AS3, AS5)	28
7.1.2	Trasformazione del filtro	28
7.2	Montaggio dell'indicatore di sporco AS	28
8	Pulizia e cura	28
9	Smaltimento	28
10	Ricerca e risoluzione errori	28
11	Dati tecnici	28
12	Appendice	28

1 Sulla presente documentazione

Leggere questa documentazione in ogni sua parte e in particolare il capitolo → 2. Sicurezza prima di adoperare il prodotto.

Le istruzioni contengono informazioni importanti per installare, azionare e sottoporre a manutenzione il prodotto e per riparare autonomamente piccoli guasti, nel rispetto delle norme e della sicurezza.

1.1 Documentazione aggiuntiva

Oltre alla presente documentazione, vengono forniti ulteriori documenti relativi al prodotto, all'impianto o alla macchina nei quali questo prodotto viene installato.

► Osservare tutta la documentazione compresa nella fornitura dell'impianto o della macchina.

Inoltre, osservare sempre le seguenti disposizioni:

- Norme vigenti e generalmente riconosciute della legislazione europea o nazionale.
- Prescrizioni antinfortunistiche e di protezione ambientale in vigore.


1.2 Presentazione delle informazioni

1.2.1 Avvertenze di sicurezza

Le avvertenze per danni alle persone o alle cose sono evidenziate in modo particolare nella presente documentazione. Le misure descritte per la prevenzione di pericoli devono essere rispettate.

Rappresentazione come riquadro di evidenziazione

Le avvertenze di sicurezza sono rappresentate anzitutto in un riquadro di evidenziazione e sono strutturate nel modo seguente:

 PAROLA DI SEGNALAZIONE	
Natura e fonte del pericolo	
Conseguenze della non osservanza	
► Misure di prevenzione dei pericoli	

Rappresentazione con parola di segnalazione evidenziata


Nelle regole da seguire e negli elenchi spesso le avvertenze di sicurezza sono integrate nel testo e vengono evidenziate con una parola di segnalazione in grassetto:

ATTENZIONE! Non superare i raggi di curvatura consentiti.

Significato delle parole di segnalazione

PAROLA DI SEGNALAZIONE	Significato
Pericolo	Pericolo imminente per la vita e la salute del personale. La non osservanza di queste avvertenze ha gravi conseguenze per la salute, anche la morte.
Avviso	Pericolo potenziale per la vita e la salute del personale. La non osservanza di queste avvertenze può avere gravi conseguenze per la salute, anche la morte.
Cautela	Situazione potenzialmente pericolosa. La non osservanza di queste avvertenze può avere come conseguenze lievi lesioni personali o danni materiali.
Nota	Possibilità di danni materiali o malfunzionamenti. La non osservanza di queste avvertenze può avere come conseguenze danni materiali o malfunzionamenti, ma non lesioni personali.

1.2.2 Simboli

	Raccomandazione per l'impiego ottimale dei nostri prodotti. Fare riferimento a queste informazioni per garantire un funzionamento possibilmente corretto.
--	--

2 Sicurezza

2.1 Sul presente capitolo

Il prodotto è stato realizzato in base alle regole della tecnica generalmente riconosciute. Ciononostante sussiste il pericolo di lesioni personali e danni materiali,

qualora non vengano rispettate le indicazioni di questo capitolo e le indicazioni di sicurezza contenute nella presente documentazione.

- Leggere il presente capitolo e l'intera documentazione attentamente e completamente prima di utilizzare il prodotto.
- Conservare la documentazione in modo che sia sempre accessibile a tutti gli utenti.
- Cedere il prodotto a terzi sempre unitamente alle documentazioni necessarie.

2.2 Avvertenze di sicurezza generali

- Osservare le prescrizioni antinfortunistiche e di protezione ambientale vigenti nello stato in cui l'apparecchio viene usato e sul posto di lavoro.
- AVENTICS Utilizzare i prodotti esclusivamente in condizioni tecniche perfette.
- Verificare eventuali anomalie del prodotto, come per esempio fessure nel corpo oppure viti, cuffie, guarnizioni mancanti.
- Non modificare o trasformare il prodotto. La garanzia decade in caso di montaggio errato.
- Le persone che si occupano del montaggio, del funzionamento, dello smontaggio o della manutenzione dei prodotti AVENTICS non devono essere sotto effetto di alcool, droga o farmaci che alterano la capacità di reazione.
- Non sottoporre in nessun caso il prodotto a sollecitazioni meccaniche.
- Le avvertenze e le indicazioni relative al prodotto non devono essere coperte da vernice ecc., ma devono essere sempre chiaramente leggibili.

2.3 Utilizzo a norma

- Il prodotto deve essere messo in funzione solo dopo il montaggio nella macchina/nell'impianto al/alla quale è destinato.
 - Rispettare i dati tecnici, le condizioni di funzionamento e i limiti di potenza riportati.
 - Utilizzare come fluido esclusivamente Aria compressa.
- Il prodotto è studiato per un uso professionale e non per un uso privato.
- L'uso a norma comprende anche la lettura completa di queste istruzioni ed in particolar modo del capitolo "Avvertenze di sicurezza".

2.4 Qualifica del personale

Le attività descritte nella presente documentazione richiedono conoscenze di base negli ambiti seguenti e conoscenze dei termini specifici appartenenti a questi campi:

- Meccanica
- Pneumatica
- Specifiche elettriche

Per garantire la sicurezza operativa, le attività descritte in questa documentazione devono essere eseguite esclusivamente da personale specializzato o da personale istruite sotto la guida di personale specializzato.

Per personale specializzato si intendono coloro i quali, grazie alla propria formazione professionale, alle proprie conoscenze ed esperienze e alle conoscenze delle disposizioni vigenti, sono in grado di valutare i lavori commissionati, individuare i possibili pericoli e adottare le misure di sicurezza adeguate. Il personale specializzato deve rispettare le norme in vigore specifiche del settore.

2.5 Indicazioni di sicurezza sul prodotto e sulla tecnologia

- Posare cavi e linee in modo tale che non vengano danneggiati e che nessuno ci inciampi.
- Non impiegare il prodotto in atmosfera aggressiva, per es. vapori di solventi.

Le sostanze elencate nella seguente tabella a titolo esemplificativo, che contengono solventi in diversa concentrazione, possono determinare un'aria ambiente/aria compressa aggressiva nell'area d'impiego di unità di trattamento dell'aria compressa e nell'area di aspirazione di compressori ad aria compressa.

Solventi	Acetone, diluente per colori, alcoli, estere.
Detergente	Tricloroetilene, percloroetilene, benzolo, benzina.
Altre sostanze	Oli sintetici, olio da foratura, oli per materiali altotelegati, determinati oli per compressore, liquido per freni, ammoniaca, adesivo e sigillante, plastificante, antigelo, refrigerante/lubrificante.

ATTENZIONE! Un recipiente in polycarbonato sotto pressione in un'aria ambiente/aria compressa aggressiva può corrodersi ed esplodere.

Se non è possibile evitare la presenza delle sostanze elencate in tabella, p. es. in incollatrici o impianti di vulcanizzazione, è necessario impiegare contenitori in metallo.

- Nel caso in cui si utilizzi un lubrificatore, utilizzare esclusivamente un olio pneumatico adatto.
- Su o all'interno di filtri, contenitori o finestrelle di controllo non deve accumularsi sporco.
Sostituire i contenitori se non è possibile rimuovere lo sporco sullo scarico (altrimenti si può intasare).

Attendersi inoltre alle "Customer information regarding material resistance in compressed air preparation" ("Informazioni per il cliente in merito alla resistenza dei materiali nel trattamento dell'aria compressa") (MNR R412025273)

3 Fornitura

- 1x Filtro (prefiltro, microfiltro, a carbone attivo) (vedi: Ordinazione)
- 1x Istruzioni per l'uso

4 Descrizione del prodotto

Filtro standard, prefiltro, microfiltro e filtro a carbone attivo sono componenti di gruppi di trattamento dell'aria.

Filtro standard FLS:

l'aria compressa che viene fatta passare, viene pulita grossolanamente da impurità solide ed acqua di condensa attraverso la forza centrifuga e l'azione del filtro.

Prefiltro FLP e microfiltro FLC:

per requisiti di purezza dell'aria compressa molto elevati.

Filtro a carbone attivo FLA:

per il filtraggio degli odori dell'aria compressa. Le molecole di vapore d'olio contenute nell'aria compressa vengono assorbite.

5 Montaggio, messa in funzione e uso

ATTENZIONE

Pericolo di lesioni dovuto a montaggio sotto pressione o tensione!

Il montaggio sotto pressione o con tensione elettrica collegata può provocare lesioni e danneggiare il prodotto o parti dell'impianto.

1. Prima del montaggio togliere l'alimentazione elettrica e pneumatica della parte rilevante dell'impianto.
2. Proteggere l'impianto da riaccensione.

ATTENZIONE

Aumento improvviso della pressione durante la messa in funzione!

Se non viene utilizzata nessuna unità di riempimento SSU, durante la messa in funzione l'impianto è sottoposto a pressione improvvisa! Per questo possono verificarsi movimenti dei cilindri a scatti e pericolosi.

- ▶ Assicurarsi che durante la messa in funzione di un impianto senza unità di riempimento SSU i cilindri si trovino nella posizione di fine corsa, e che, in caso contrario, non possano rappresentare alcun pericolo.

ATTENZIONE

L'impianto durante il funzionamento è sottoposto a pressione!

Un'installazione non idonea può provocare danni al prodotto e portare a lesioni gravi.

- ▶ Prima della messa in funzione controllare la corretta installazione di tutti i collegamenti, raccordi e apparecchi di manutenzione.

5.1 Montaggio degli elementi di fissaggio W01 – W05

Ved. da → Fig. 8 a → Fig. 12

5.2 Scarico di condensa semiautomatico e automatico

ATTENZIONE

Possibile danneggiamento dell'impianto dell'aria compressa provocato da condensa!

Nello scarico di condensa semiautomatico, la condensa viene rilasciata solo se il contenitore è privo di pressione. In caso di esercizio prolungato la condensa può superare il livello massimo e finire nell'impianto dell'aria compressa danneggiandolo.

1. Controllare regolarmente il livello di riempimento del contenitore di raccolta.
2. Scaricare la condensa manualmente se ha raggiunto il livello di riempimento massimo.
3. Non scaricare la condensa nell'ambiente in modo incontrollato.

5.2.1 Scarico di condensa semiautomatico

Ved. → Fig. 1 (I)

Lo scarico di condensa si apre e si chiude in base alla pressione di esercizio:

- Pressione < 1,5 bar: scarico aperto
- Pressione > 1,5 bar: scarico chiuso

Regolazione del funzionamento semiautomatico

- ▶ Girare la vite di scarico completamente verso sinistra
La vite può rimanere di un giro nella filettatura o essere rimossa completamente.

Scarico manuale della condensa

Ved. → Fig. 1 (III)

La condensa può essere scaricata anche manualmente (**b** = livello di riempimento massimo).

1. Ruotare la vite di scarico (**a**) completamente verso destra (chiusa).
2. Svitare la vite di scarico (**a**) di alcuni giri verso sinistra, fino a quando la condensa fuoriesce.

5.2.2 Scarico di condensa automatico

Ved. → Fig. 1 (II)

Lo scarico di condensa automatico è disponibile nelle versioni "aperto senza pressione" e "chiuso senza pressione". In entrambi le versioni la valvola si apre automaticamente, non appena il galleggiante raggiunge il suo punto massimo e si chiude quando il galleggiante raggiunge il punto più basso.

Esecuzione "aperta senza pressione"

Lo scarico di condensa si apre e si chiude in base alla pressione di esercizio:

- Pressione < 1,5 bar: scarico aperto
- Pressione > 1,5 bar: scarico chiuso

Regolazione del funzionamento automatico

- ▶ Ruotare la vite di scarico completamente verso destra fino alla battuta.

Esecuzione "chiuso senza pressione"

Lo scarico di condensa è chiuso indipendentemente dalla pressione di esercizio.

Scarico manuale della condensa

Ved. → Fig. 1 (III)

La condensa può essere scaricata anche manualmente (**b** = livello di riempimento massimo).

- ▶ Ruotare la vite di scarico (**a**) completamente verso sinistra fino alla battuta.



Se la vite di scarico è completamente avvitata verso sinistra, il dispositivo automatico di scarico è bloccato.

6 Smontaggio, sostituzione

ATTENZIONE

Pericolo di lesioni dovuto allo smontaggio in pressione o in tensione!

Lo smontaggio in pressione o in tensione elettrica può provocare lesioni e danneggiare il prodotto o parti dell'impianto.

1. Prima dello smontaggio togliere l'alimentazione elettrica e pneumatica della parte rilevante dell'impianto.
2. Proteggere l'impianto da riaccensione.

6.1 Sostituzione del filtro

ATTENZIONE

L'impianto durante il funzionamento è sottoposto a pressione!

L'apertura dell'impianto sotto pressione può provocare lesioni e danni al prodotto.

- Prima di aprire il contenitore, assicurarsi che l'impianto non sia sotto pressione.

Con il tempo i filtri utilizzati si intasano e devono essere sostituiti regolarmente, al più tardi dopo un anno.

Si tratta comunque solo di un valore indicativo, poiché gli intervalli di sostituzione dipendono dalla qualità dell'aria compressa e dalla portata d'aria.

Per l'ordinazione utilizzare i codici di seguito elencati. Per gli indirizzi delle filiali nazionali consultare www.emerson.com/contactus.

- Con indicatore di sporco AS: il contrassegno rosso indica il momento di sostituzione.
- Senza indicatore di sporco AS: per il filtro a carbone attivo, sei mesi; tutti gli altri filtri annualmente.

Parti soggette ad usura

Ved. → Fig. 2

Tab. 1: Parti soggette ad usura

Serie AS	Cod. materiale	variante	Variante con scarico di condensa
a Parte finale del filtro			
AS1/AS2	1827009612		
AS3	R961400139		
AS5	R961403329		
b Elementi filtranti standard, 5 µm, materiale: polietilene			
AS1/AS2	1829207061		
AS3	1829207068		
AS5	R961403328		
b Elementi filtranti standard, 25 µm, materiale: polietilene			
AS1/AS2	R961400004		
AS3	R961400005		
AS5	R961400006		
b Elementi filtranti standard, 40 µm, materiale: polietilene (* bronzo sinterizzato)			
AS1/AS2	R961403385		
AS1	R961400009*		
AS3	R961400142		
AS5	R961403332		
b Elementi prefiltro, 0,3 µm, materiale: carta impregnata			
AS1	R961403378		
AS2	1829207047	corto	Scarico di condensa automatico
AS2	R961400025	lungo	Scarico di condensa semiautomatico
AS3	R961400140		
AS5	R961403330		
c Elementi microfiltranti, 0,01 µm, materiale: fibra di vetro borosilicato			
AS1	1829207031	corto	Scarico di condensa automatico
AS1	1829207063	lungo	Scarico di condensa semiautomatico
AS2	R961400027	corto	Scarico di condensa automatico
AS2	R961400026	lungo	Scarico di condensa semiautomatico

Serie AS	Cod. materiale	variante	Variante con scarico di condensa
AS3	R961400141		
AS5	R961403331		
c Elementi filtranti a carbone attivo, materiale: carbone attivo			
AS1	1829207064		
AS2	1829207044		
AS3	R961400143		
AS5	R961403333		

Procedimento serie AS1 FLS

Ved. → Fig. 3

1. Togliere l'alimentazione pneumatica della parte rilevante dell'impianto e scaricare l'impianto.
2. Svitare il contenitore in senso antiorario (a, b).
3. Svitare il filtro (c, d).
4. Rimuovere la valvola di regolazione superiore e sostituire la cartuccia filtro (e).
5. Rimontare i singoli componenti (f).
6. Avvitare la nuova cartuccia filtro e serrarla leggermente a mano (g).
7. Avvitare il contenitore in senso orario fino alla battuta (h, i).
8. Alimentare nuovamente l'impianto con l'aria compressa.

Procedimento serie AS1 FLP/FLC/FLA

Ved. → Fig. 4

1. Togliere l'alimentazione pneumatica della parte rilevante dell'impianto e scaricare l'impianto.
2. Svitare il contenitore in senso antiorario (a, b).
3. Svitare il filtro (c, d).
4. Sostituire la cartuccia filtro (e).
5. Avvitare la nuova cartuccia filtro e serrarla leggermente a mano (f).
6. Avvitare il contenitore in senso orario fino alla battuta (g, h).
7. Alimentare nuovamente l'impianto con l'aria compressa.

Procedimento serie AS2 AS3 AS5 FLS

Ved. → Fig. 5

1. Togliere l'alimentazione pneumatica della parte rilevante dell'impianto e scaricare l'impianto.
2. Tirare lo sblocco (a) verso il basso, girare il contenitore prima verso sinistra (b) e poi estrarlo (c).
3. Svitare la tazza del filtro (d).
4. Sostituire la cartuccia filtro (e).
5. Riavvitare la tazza del filtro con il nuovo filtro (f) e serrarla leggermente a mano (g).
6. Inserire nuovamente il contenitore ruotato di 45° (h) e girarlo verso destra, fino ad avvertire l'aggancio del tasto di sblocco (i).
7. Alimentare nuovamente l'impianto con l'aria compressa.

Procedimento serie AS2 AS3 AS5 FLP/FLC/FLA

Ved. → Fig. 6

1. Togliere l'alimentazione pneumatica della parte rilevante dell'impianto e scaricare l'impianto.
2. Tirare lo sblocco (a) verso il basso, girare il contenitore prima verso sinistra (b) e poi estrarlo (c).
3. Svitare il filtro (d, e).
4. Sostituire la cartuccia filtro (f).
5. Riavvitare la nuova cartuccia filtro (g) e serrarla leggermente a mano (h).
6. Inserire nuovamente il contenitore ruotato di 45° (i) e girarlo verso destra, fino ad avvertire l'aggancio del tasto di sblocco (j).
7. Alimentare nuovamente l'impianto con l'aria compressa.

7 Ampliamento e trasformazione

⚠ ATTENZIONE

Pericolo di ferimento durante l'ampliamento e la trasformazione con pressione e tensione attivate!

L'ampliamento e la trasformazione sotto pressione o con tensione elettrica applicata può provocare lesioni e danneggiare il prodotto o parti dell'impianto.

1. Togliere l'alimentazione elettrica e pneumatica della parte dell'impianto rilevante prima di ampliare o trasformare il prodotto.
2. Proteggere l'impianto da riaccensione.

7.1 Modifica della direzione di flusso (AS2, AS3, AS5)

i Per la serie AS1 non è necessaria alcuna modifica. Le versioni "flusso a destra/sinistra" sono contraddistinte da codici d'ordine separati.

Alla consegna la direzione di flusso è da sinistra (1, IN) verso destra (2, OUT). Per modificare la direzione di flusso sono necessarie le seguenti modifiche al prodotto:

7.1.1 Rotazione del contenitore (AS2, AS3, AS5)

1. Svitare il contenitore.
2. Ruotare il contenitore di 180° e lasciarlo bloccare nuovamente in posizione. Il tasto di sblocco è rivolto in avanti.

7.1.2 Trasformazione del filtro

Per tutti i componenti la modifica della direzione di flusso avviene mediante un montaggio ruotato di 180° sull'asse verticale.

Per farlo, devono essere sostituiti i coperchi del corpo.

Per la serie AS1 non è necessaria alcuna modifica.

Le versioni "flusso a destra/sinistra" sono contraddistinte da codici d'ordine separati.

Sostituzione del coperchio del corpo (AS2, AS3, AS5)

1. Svitare il coperchio del corpo dal lato anteriore e posteriore.
2. Rimontare i coperchi sui lati opposti. Il coperchio con il logo AVENTICS è rivolto in avanti.

7.2 Montaggio dell'indicatore di sporco AS

Ved. → Fig. 7

1. Svitare le viti (b) dal corpo del filtro (a) e rimuovere il coperchio (c).
2. Inserire le guarnizioni 4 x 1,5 secondo la norma DIN 3771 (d).
3. Applicare l'indicatore di sporco (e) sul corpo del filtro e serrare le viti (f). Coppia di serraggio max.: 1,5 Nm, M5 x 20 secondo DIN 965

8 Pulizia e cura

- Chiudere tutte le aperture con dispositivi di protezione adeguati, in modo da evitare la penetrazione di detergenti nel sistema.
- Non usare mai solventi o detergenti aggressivi!
- Non utilizzare idropulitrici ad alta pressione!
- Non utilizzare aria compressa per la pulizia (soffiatura) dei gruppi di trattamento o degli apparecchi di manutenzione.

9 Smaltimento

Smaltire il prodotto secondo le disposizioni nazionali del proprio paese.

10 Ricerca e risoluzione errori

Disturbo	Causa possibile	Soluzione
Il livello di pressione/portata non viene raggiunto o diminuisce lentamente.	Filtro sporco Filtro scelto troppo piccolo	Pulire o sostituire il filtro Scegliere un filtro più grande

Disturbo	Causa possibile	Soluzione
L'indicatore di sporco presenta già il contrassegno rosso alla prima messa in funzione.	Portata troppo elevata	Inserire una serie più grande Ridurre la portata
L'indicatore di sporco presenta il contrassegno rosso durante l'esercizio.	Filtro sporco	Pulire o sostituire il filtro

11 Dati tecnici

Questo capitolo contiene un estratto dei dati tecnici più importanti. Per ulteriori dati tecnici consultare il catalogo online.

Generalità

La pressione massima consentita, l'intervallo di temperatura e il tipo di raccordo filettato sono indicati sui prodotti.

Specificazione	
Posizione di montaggio	Verticale
Temperatura fluido/ambiente	-10 °C ... +50 °C
min. ... max.	

12 Appendice

i Figure: l'immagine varia in base alla serie.

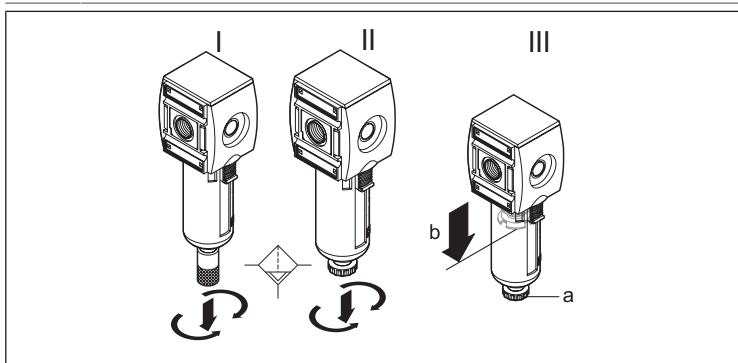


Fig. 1: Scarico di condensa | Serie AS1, AS2, AS3, AS5

I: Scarico di condensa semiautomatico, II: Scarico di condensa automatico, III: Scarico di condensa manuale

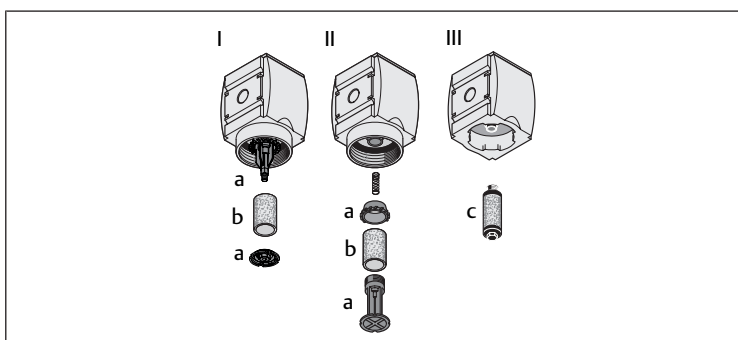


Fig. 2: Parti soggette ad usura

I: AS2 – AS5 FLS; II: AS1 FLS; III: AS1 – AS5 FLP/FLC/FLA

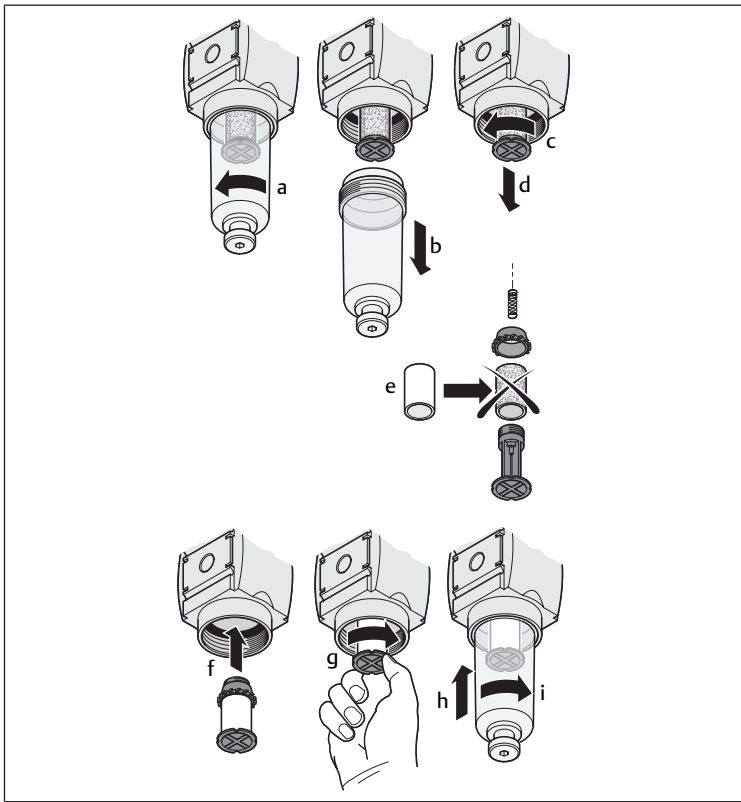


Fig. 3: Sostituzione del filtro |
Serie AS1 FLS

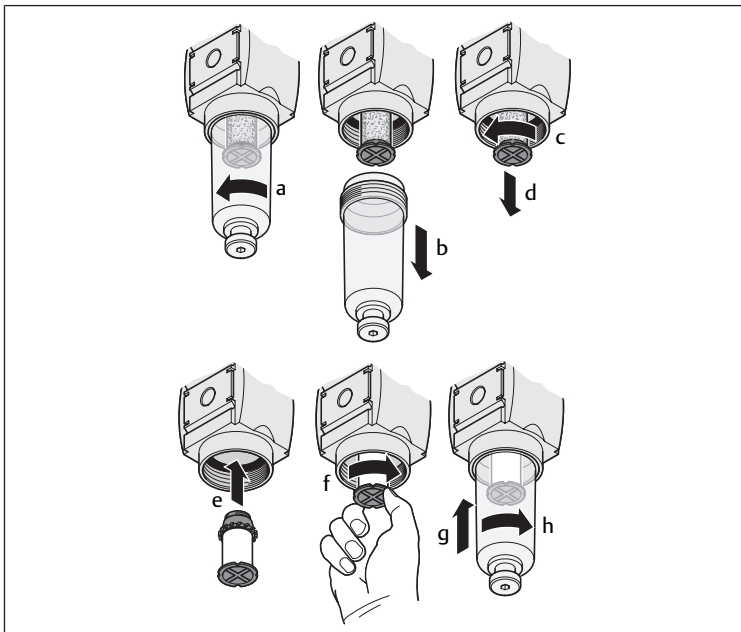


Fig. 4: Sostituzione del filtro |
Serie AS1 FLP/FLC/FLA

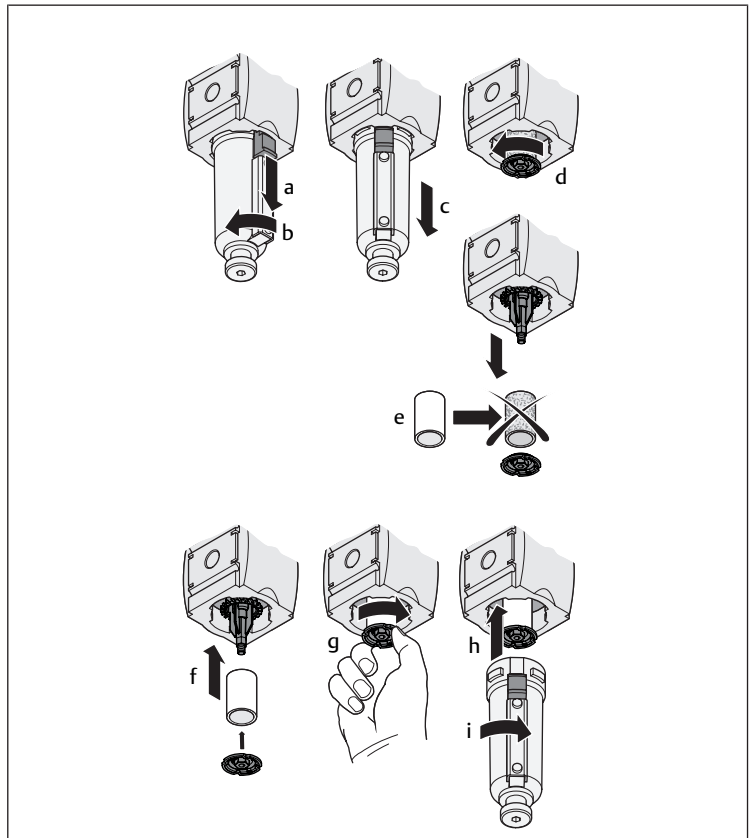


Fig. 5: Sostituzione del filtro |
Serie AS2, AS3, AS5 FLS

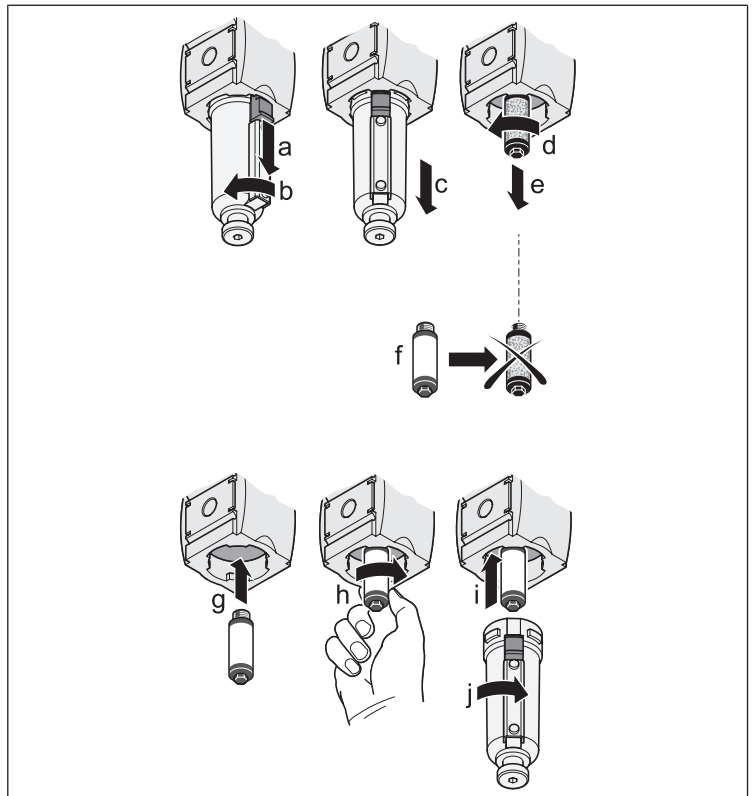


Fig. 6: Sostituzione del filtro |
Serie AS2, AS3, AS5 FLP/FLC/FLA

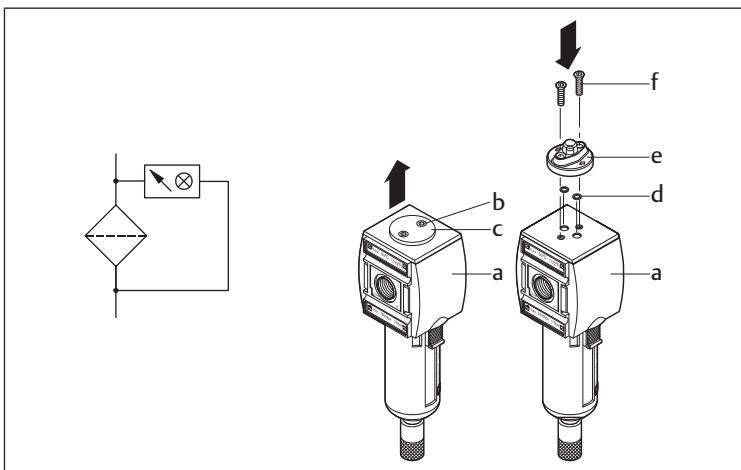


Fig. 7: Montaggio dell'indicatore di sporco AS FLP/FLC

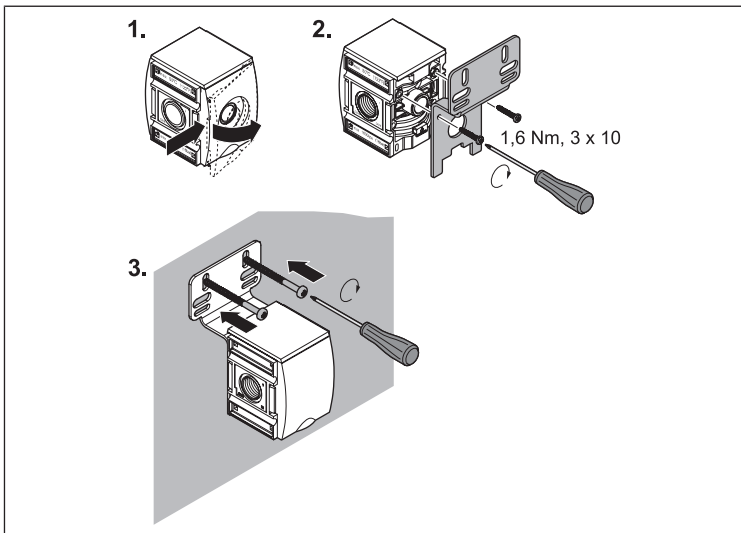


Fig. 8: W01 | Fissaggio con piastra di fissaggio

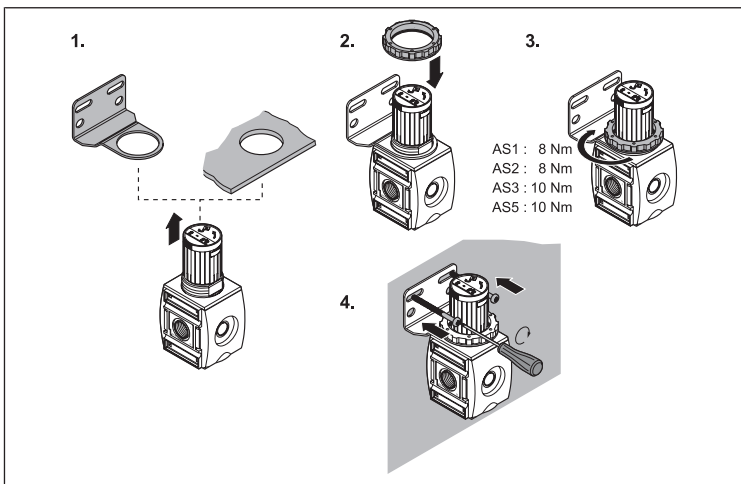


Fig. 9: W02 | Fissaggio con squadretta

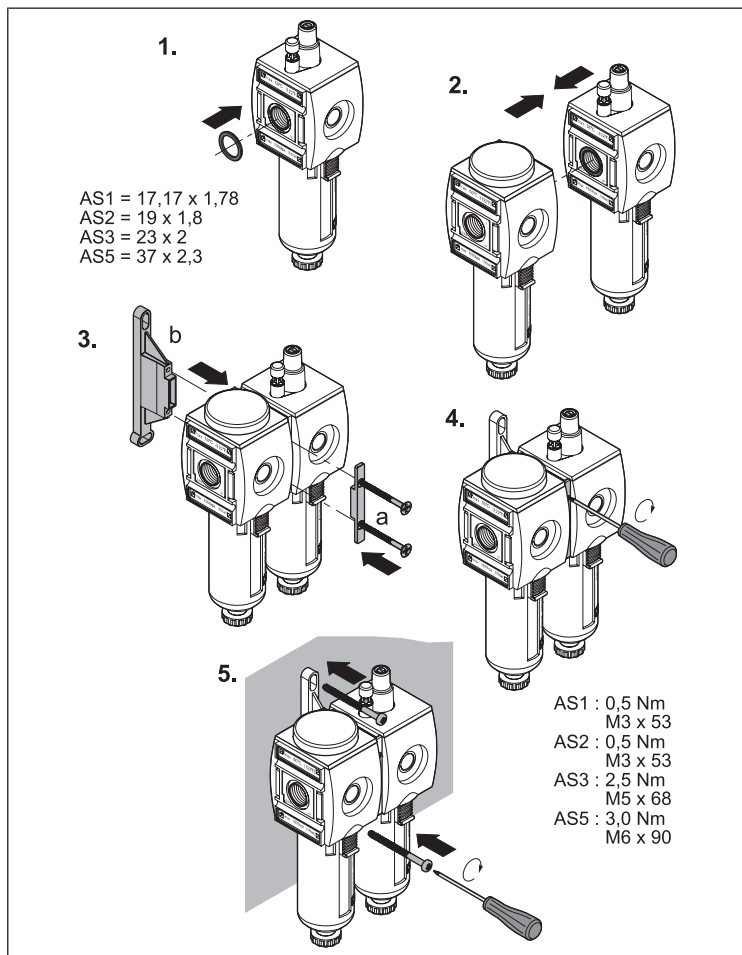


Fig. 10: W03 | Montaggio in batteria e fissaggio con staffa di fissaggio

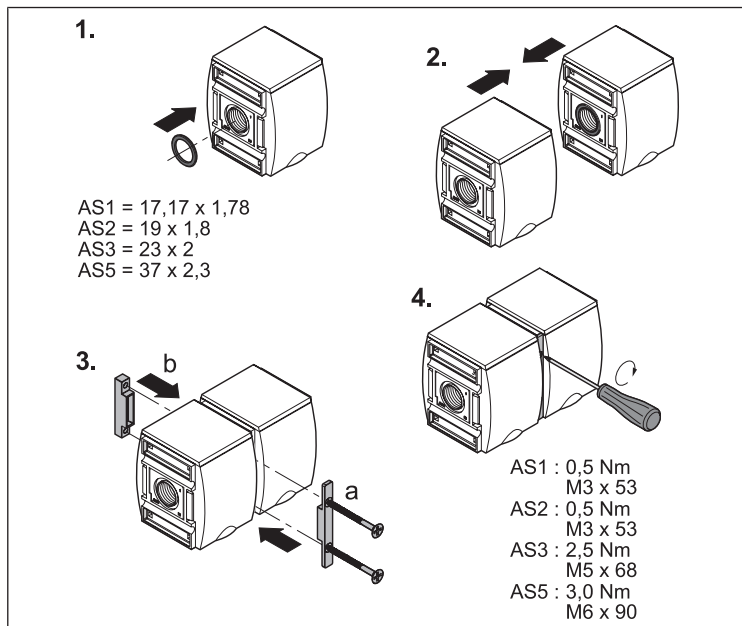


Fig. 11: W04 | Montaggio in batteria con set per il montaggio in batteria

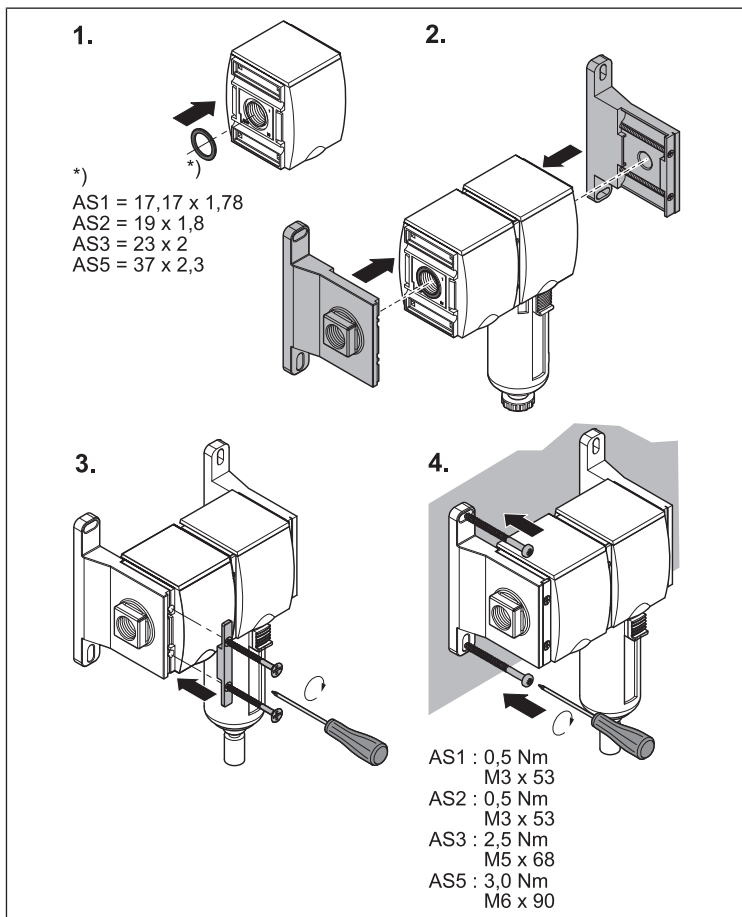


Fig. 12: W05 | Montaggio in batteria e fissaggio con set per il montaggio in batteria

Índice

1	Acerca de esta documentación	33
1.1	Documentación adicional	33
1.2	Presentación de la información	33
1.2.1	Indicaciones de advertencia	33
1.2.2	Símbolos	33
2	Seguridad	33
2.1	Acerca de este capítulo	33
2.2	Indicaciones de seguridad generales	33
2.3	Utilización conforme a las especificaciones	33
2.4	Cualificación del personal	33
2.5	Indicaciones de seguridad según producto y tecnología	33
3	Volumen de suministro	34
4	Descripción del producto	34
5	Montaje, puesta en servicio y funcionamiento	34
5.1	Montaje de los elementos de fijación W01 – W05	34
5.2	Purga de condensado completamente automática y semiautomática	34
5.2.1	Purga de condensado semiautomática	34
5.2.2	Purga de condensado automática	34
6	Desmontaje, sustitución	35
6.1	Sustitución del filtro	35
7	Modificación y ampliación	36
7.1	Modificación de la dirección del caudal (AS2, AS3, AS5)	36
7.1.1	Giro de los recipientes (AS2, AS3, AS5)	36
7.1.2	Modificación del filtro	36
7.2	Montaje del indicador de suciedad AS	36
8	Limpieza y cuidado	36
9	Eliminación de residuos	36
10	Localización de fallos y su eliminación	36
11	Datos técnicos	36
12	Anexo	36

1 Acerca de esta documentación

Lea esta documentación por completo, especialmente el capítulo → 2. Seguridad, antes de empezar a trabajar con el producto.

Estas instrucciones contienen información importante para montar, utilizar y mantener el producto de forma segura y apropiada, así como para eliminar averías sencillas.

1.1 Documentación adicional

Junto a esta documentación recibirá varios documentos sobre el producto o el equipo o la máquina en la que se monta el producto.

- Tenga en cuenta todos los documentos que se suministran con el equipo o la máquina.

Observar siempre las siguientes disposiciones adicionales:

- Reglamentos legales vigentes y otros reglamentos aplicables de las legislaciones europea y nacional.
- Disposiciones vigentes en materia de prevención de accidentes y protección del medio ambiente.


1.2 Presentación de la información

1.2.1 Indicaciones de advertencia

Las advertencias sobre daños personales y materiales se destacan de forma especial en esta documentación. Se deben respetar las medidas descritas de protección ante peligros.

Representación en forma de cuadros resaltados

Por un lado, las indicaciones de advertencia se representan en forma de cuadros resaltados con la siguiente estructura:

 PALABRA DE ADVERTENCIA	
Tipo y fuente de peligro	Consecuencias si no se sigue la indicación
► Medidas de protección ante peligros	

Representación con una palabra de advertencia resaltada


En las indicaciones de manejo y listados a menudo se incorporan indicaciones de seguridad en el texto. Estas se introducen con una palabra de advertencia resaltada en negrita:

ATENCIÓN! No sobrepasar los radios de curvatura admisibles.

Significado de las palabras de advertencia

Palabra de advertencia	Significado
Peligro	Peligro inminente para la vida y la salud de las personas. El incumplimiento de esta nota tiene consecuencias graves para la salud, e incluso la muerte.
Advertencia	Peligro posible para la vida y la salud de las personas. El incumplimiento de este aviso puede tener consecuencias graves para la salud, e incluso la muerte.
Precaución	Situación posiblemente peligrosa. El incumplimiento de esta nota puede tener como consecuencia lesiones leves o daños materiales.
Nota	Posibilidad de daños materiales o de fallos de funcionamiento. El incumplimiento de esta nota puede tener como consecuencia daños materiales o fallos de funcionamiento, pero no lesiones personales.

1.2.2 Símbolos

-  Recomendación para el uso óptimo de nuestro producto.
Tenga en cuenta esta información para garantizar un funcionamiento lo más correcto posible.

2 Seguridad

2.1 Acerca de este capítulo

Este producto ha sido fabricado conforme a las reglas de la técnica generalmente conocidas. No obstante, existe riesgo de sufrir daños personales y materiales si no se tienen en cuenta este capítulo ni las indicaciones de seguridad contenidas en la documentación.

- Lea este capítulo y toda la documentación con detenimiento y por completo antes de trabajar con el producto.
- Guarde esta documentación en un lugar al que siempre puedan acceder fácilmente todos los usuarios.
- Entregue el producto a terceros siempre junto con la documentación necesaria.

2.2 Indicaciones de seguridad generales

- Observar las prescripciones vigentes para evitar accidentes y respetar el medio ambiente en el país en el que se vaya a utilizar el sistema y en el puesto de trabajo.
- AVENTICS Utilizar los productos solo si no presentan problemas técnicos.
- Comprobar si el producto presenta algún defecto visible como, p. ej., grietas en la carcasa, o si faltan tornillos, cubiertas de protección o juntas.
- Como norma general, no está permitido modificar ni transformar el producto. La garantía prescribe en el caso de un montaje defectuoso.
- Las personas que montan, manejan y desmontan productos de AVENTICS o realizan su mantenimiento no deben encontrarse bajo la influencia del alcohol, drogas o medicamentos que pudieran afectar a la capacidad de reacción.
- En ninguna circunstancia se debe someter el producto a cargas mecánicas no admisibles.
- Las advertencias e información sobre el producto no deben quedar cubiertas, p. ej., por pintura, sino que deben ser siempre perfectamente legibles.

2.3 Utilización conforme a las especificaciones

- El producto no debe ponerse en servicio hasta que esté montado en la máquina/instalación para la que fue concebido.
 - Respetar los datos técnicos y las condiciones de servicio y los límites de potencia mencionados.
 - Como medio, únicamente se puede utilizar Aire comprimido.
- El producto está diseñado para uso profesional y no para uso privado.
- La utilización conforme a las especificaciones también incluye que se hayan leído por completo estas instrucciones y, en especial, el capítulo "Indicaciones de seguridad".

2.4 Cualificación del personal

Las actividades descritas en esta documentación requieren disponer de conocimientos básicos en las siguientes áreas, así como de la terminología correspondiente:

- Mecánica
- Neumática
- Sistema eléctrico

Para garantizar un uso seguro, solamente el personal cualificado o bien otra persona supervisada por una persona cualificada podrá realizar las actividades descritas en esta documentación.

Por personal cualificado se entiende una persona que, en virtud de su formación especializada, sus conocimientos y experiencia, así como su conocimiento acerca de las normas vigentes, puede evaluar los trabajos que se le han encomendado, detectar potenciales peligros y adoptar medidas de seguridad adecuadas. Un especialista debe cumplir las reglas pertinentes específicas del ramo.

2.5 Indicaciones de seguridad según producto y tecnología

- Colocar los cables y los conductos de manera que no resulten dañados y que nadie pueda tropezar con ellos.
- No poner el producto en funcionamiento en zonas con aire ambiente agresivo, p. ej., donde haya vapores de disolvente.

Las sustancias enumeradas en la siguiente tabla a modo de ejemplo que contienen disolventes en distintas concentraciones pueden provocar un ambiente/aire comprimido agresivo en la zona de uso de aparatos de preparación de aire comprimido y en la zona de aspiración de los compresores de aire comprimido.

Disolventes	Acetona, diluyentes de pintura, alcoholes, ésteres.
Detergente	Tricloroetileno, tetracloroetileno, benceno, bencina.
Otros medios	Aceites sintéticos, taladrina, aceites de alto grado, determinados aceites para compresores, líquido de frenos, amoníaco, materiales adhesivos y de sellado, plastificantes, anti-congelantes, refrigerantes/lubricantes.

ATENCIÓN! Un recipiente de policarbonato a presión puede corroerse debido al ambiente/aire comprimido agresivo y, en consecuencia, explotar. Si no se puede evitar la presencia de las sustancias mencionadas en la tabla, p. ej., en encoladoras o vulcanizadoras, es necesario utilizar recipientes de metal.

- En caso de emplear un lubricador, utilizar exclusivamente un aceite neumático adecuado.
- Encima o en los filtros, recipientes o mirillas no debe acumularse suciedad. Sustituir los recipientes cuando la suciedad no pueda eliminarse de la salida (de lo contrario, la salida puede atascarse).

Tenga en cuenta también el documento “Customer information regarding material resistance in compressed air preparation” (Información para el cliente sobre la resistencia de los materiales en la preparación de aire comprimido) (MNR R412025273)

3 Volumen de suministro

- 1x Filtro (previo, muy fino, de carbón activo) (véase: Pedido)
- 1 Instrucciones de servicio

4 Descripción del producto

El filtro estándar, el filtro previo, el filtro muy fino y el filtro de carbón activo son componentes de unidades de preparación de aire.

Filtro estándar FLS:

gracias a la fuerza centrífuga y al efecto del filtro, el aire comprimido conducido se limpia de impurezas sólidas grandes y de agua de condensación.

Filtro previo FLP y filtro muy fino FLC:

para requisitos muy estrictos de pureza del aire comprimido.

Filtro de carbón activo FLA:

para el filtraje de olores del aire comprimido. Se absorben las moléculas del aceite en suspensión contenidas en el aire comprimido.

5 Montaje, puesta en servicio y funcionamiento

⚠ ATENCIÓN

Peligro de lesiones por montaje con presión o tensión

Efectuar el montaje bajo presión o tensión eléctrica puede provocar lesiones personales y daños en el producto u otros componentes de la instalación.

1. Antes del montaje, desconectar la presión y la tensión de la pieza de la instalación relevante.
2. Disponer medios de bloqueo para impedir que la instalación se pueda conectar.

⚠ ATENCIÓN

Aumento repentino de la presión durante la puesta en servicio.

Si no se utiliza ninguna unidad de llenado SSU, la instalación se encuentra repentinamente bajo presión al ponerla en servicio. Esto puede provocar movimientos de cilindro bruscos y peligrosos.

- ▶ Asegurarse de que durante la puesta en servicio de una instalación sin unidad de llenado SSU los cilindros estén en la posición final, o bien que los cilindros que no estén en la posición final no puedan causar ningún daño.

⚠ ATENCIÓN

¡La instalación en funcionamiento está bajo presión!

En el caso de una instalación inadecuada, se pueden producir daños en el producto y causar lesiones graves.

- ▶ Antes de la puesta en servicio, comprobar que se hayan instalado correctamente todas las uniones, conexiones y aparatos de mantenimiento.

5.1 Montaje de los elementos de fijación W01 – W05

Véase → Fig. 8 hasta → Fig. 12

5.2 Purga de condensado completamente automática y semiautomática

⚠ ATENCIÓN

¡Puede que el condensado perjudique la instalación de aire comprimido!

En el caso de la purga de condensado semiautomática el condensado sólo se purga cuando el recipiente está sin presión. En el caso de un funcionamiento más prolongado, el condensado puede sobrepasar el nivel de llenado máximo y alcanzar la instalación de aire comprimido. Esto puede causar daños en la instalación de aire comprimido.

1. Controlar regularmente el nivel de llenado en el recipiente colectivo.
2. Purgar el condensado manualmente si ha alcanzado el nivel de llenado máximo.
3. No purgar el condensado en el ambiente de forma no controlada.

5.2.1 Purga de condensado semiautomática

Véase → Fig. 1 (I)

La purga de condensado se abre y cierra en función de la presión de servicio:

- Presión < 1,5 bar: purga abierta
- Presión > 1,5 bar: purga cerrada

Ajuste del funcionamiento semiautomático

- ▶ Destornillar el tornillo de purga hacia la izquierda por completo
El tornillo puede permanecer una vuelta en la rosca o retirarse por completo.

Purga manual del condensado

Véase → Fig. 1 (III)

El condensado también se puede purgar manualmente (b = nivel de llenado máximo).

1. Girar el tornillo de purga (a) por completo hacia la derecha (cerrado).
2. Girar el tornillo de purga (a) varios pasos hacia la izquierda hasta que el condensado fluya.

5.2.2 Purga de condensado automática

Véase → Fig. 1 (II)

La purga de condensado completamente automática está disponible en las versiones “abierto sin presión” y “cerrado sin presión”. En ambas versiones, la válvula se abre de forma automática en cuanto el flotador alcanza su punto más alto y se vuelve a cerrar cuando el flotador alcanza el punto más bajo.

Versión “abierto sin presión”

La purga de condensado se abre y cierra en función de la presión de servicio:

- Presión < 1,5 bar: purga abierta
- Presión > 1,5 bar: purga cerrada

Ajuste del funcionamiento automático

- ▶ Girar el tornillo de purga por completo hacia la derecha hasta el tope.

Versión “cerrado sin presión”

La purga de condensado está cerrada independientemente de la presión de servicio.

Purga manual del condensado

Véase → Fig. 1 (III)

El condensado también se puede purgar manualmente (b = nivel de llenado máximo).

- ▶ Girar el tornillo de purga (a) por completo hacia la izquierda hasta el tope.



En el caso de un tornillo de purga totalmente enroscado hacia la izquierda, el sistema automático de purga está bloqueado.

6 Desmontaje, sustitución

⚠ ATENCIÓN

¡Peligro de lesiones durante el desmontaje bajo presión o tensión!

Efectuar el desmontaje bajo presión o tensión eléctrica puede provocar lesiones personales y daños en el producto u otros componentes de la instalación.

1. Antes del desmontaje, desconectar la presión y la tensión de la pieza de la instalación que corresponda.
2. Disponer medios de bloqueo para impedir que la instalación se pueda conectar.

6.1 Sustitución del filtro

⚠ ATENCIÓN

¡La instalación en funcionamiento está bajo presión!

Si se abre la instalación cuando está bajo presión, puede causar lesiones y daños al producto.

- ▶ Asegurarse de que la instalación no esté bajo presión antes de abrir el recipiente.

Con el tiempo los filtros utilizados se obturan y, por tanto, deben sustituirse regularmente o al cabo de un año a más tardar.

Sin embargo, se trata únicamente de un valor orientativo, ya que los intervalos dependen de la calidad del aire comprimido y del caudal de aire.

Utilice los siguientes números de material para realizar el pedido. Puede consultar las direcciones de los representantes en cada país en www.emerson.com/contactus.

- Con indicador de suciedad AS: la marca roja indica el momento del cambio.
- Sin indicador de suciedad AS: con filtro de carbón activo cada medio año, el resto de filtros anualmente.

Piezas de desgaste

Véase → Fig. 2

Tab. 1: Piezas de desgaste

Serie AS	N.º de material	Variante	Variante de purga de condensado
a Pieza final del filtro			
AS1/AS2	1827009612		
AS3	R961400139		
AS5	R961403329		
b Elementos filtrantes estándar, 5 µm, material: polietileno			
AS1/AS2	1829207061		
AS3	1829207068		
AS5	R961403328		
b Elementos filtrantes estándar, 25 µm, material: polietileno			
AS1/AS2	R961400004		
AS3	R961400005		
AS5	R961400006		
b Elementos filtrantes estándar, 40 µm, material: polietileno (*bronce sinterizado)			
AS1/AS2	R961403385		
AS1	R961400009*		
AS3	R961400142		
AS5	R961403332		
b Elementos prefiltrantes, 0,3 µm, material: papel impregnado			
AS1	R961403378		
AS2	1829207047	corto	Purga de condensado completamente automática
AS2	R961400025	largo	Purga de condensado semiautomática
AS3	R961400140		
AS5	R961403330		
c Elementos filtrantes muy finos, 0,01 µm, material: fibra de vidrio de borosilicato			

Serie AS	N.º de material	Variante	Variante de purga de condensado
AS1	1829207031	corto	Purga de condensado completamente automática
AS1	1829207063	largo	Purga de condensado semiautomática
AS2	R961400027	corto	Purga de condensado completamente automática
AS2	R961400026	largo	Purga de condensado semiautomática
AS3	R961400141		
AS5	R961403331		
c Elementos filtrantes de carbón activo, material: carbón activo			
AS1	1829207064		
AS2	1829207044		
AS3	R961400143		
AS5	R961403333		

Procedimiento de la serie AS1 FLS

Véase → Fig. 3

1. Desconectar la presión de la pieza de la instalación que corresponda y purgar la instalación.
2. Desenroscar el recipiente en sentido antihorario (a, b).
3. Desenroscar la pieza del filtro (c, d).
4. Retirar la tapa de turbulencia superior y cambiar el cartucho de filtro (e).
5. Volver a unir las diferentes piezas (f).
6. Enroscar el nuevo cartucho de filtro y apretar ligeramente con la mano (g).
7. Enroscar el recipiente en sentido horario hasta el tope (h, i).
8. Suministrar presión de nuevo a la instalación.

Procedimiento de la serie AS1 FLP/FLC/FLA

Véase → Fig. 4

1. Desconectar la presión de la pieza de la instalación que corresponda y purgar la instalación.
2. Desenroscar el recipiente en sentido antihorario (a, b).
3. Desenroscar la pieza del filtro (c, d).
4. Cambiar el cartucho de filtro (e).
5. Enroscar el nuevo cartucho de filtro y apretar ligeramente con la mano (f).
6. Enroscar el recipiente en sentido horario hasta el tope (g, h).
7. Suministrar presión de nuevo a la instalación.

Procedimiento de la serie AS2 AS3 AS5 FLS

Véase → Fig. 5

1. Desconectar la presión de la pieza de la instalación que corresponda y purgar la instalación.
2. Tirar del bloqueo (a) hacia abajo, primero girar el recipiente hacia la izquierda (b) y luego retirarlo (c).
3. Desenroscar la placa de filtro (d).
4. Cambiar el cartucho de filtro (e).
5. Enroscar la placa de filtro junto con el nuevo filtro (f) y apretar ligeramente con la mano (g).
6. Colocar el recipiente con un giro de 45° (h) y girarlo hacia la derecha hasta que el desbloqueo encaje emitiendo un sonido audible (i).
7. Suministrar presión de nuevo a la instalación.

Procedimiento de la serie AS2 AS3 AS5 FLP/FLC/FLA

Véase → Fig. 6

1. Desconectar la presión de la pieza de la instalación que corresponda y purgar la instalación.
2. Tirar del bloqueo (a) hacia abajo, primero girar el recipiente hacia la izquierda (b) y luego retirarlo (c).
3. Desenroscar la pieza del filtro (d, e).
4. Cambiar el cartucho de filtro (f).
5. Volver a enroscar el nuevo cartucho de filtro (g) y apretar ligeramente con la mano (h).
6. Colocar el recipiente con un giro de 45° (i) y girarlo hacia la derecha hasta que el desbloqueo encaje emitiendo un sonido audible (j).
7. Suministrar presión de nuevo a la instalación.

7 Modificación y ampliación

⚠ ATENCIÓN

¡Peligro de lesiones durante la ampliación y modificación bajo presión o tensión!

La ampliación y modificación con presencia de tensión eléctrica o presión puede provocar lesiones o dañar el producto y otros componentes de la instalación.

1. Desconectar la presión y la tensión de la pieza de la instalación que corresponda antes de que se amplíe o se modifique el producto.
2. Disponer medios de bloqueo para impedir que la instalación se pueda conectar.

7.1 Modificación de la dirección del caudal (AS2, AS3, AS5)

i En la serie AS1 no es necesario modificar el montaje. La versión "flujo derecha/izquierda" dispone de un número de material propio.

En el estado de entrega, la dirección del flujo es de izquierda (1, IN) a derecha (2, OUT). En caso de que se desee cambiar esta dirección, deben realizarse los siguientes cambios en el producto:

7.1.1 Giro de los recipientes (AS2, AS3, AS5)

1. Aflojar los recipientes.
2. Girar los recipientes 180° y volverlos a enclavar. El desbloqueo apunta ahora hacia delante.

7.1.2 Modificación del filtro

En todos los componentes, el cambio de la dirección del flujo se realiza girando la posición de montaje 180° en el eje vertical. Para ello deben sustituirse las tapas de la carcasa.

En la serie AS1 no es necesario modificar el montaje. La versión "flujo derecha/izquierda" dispone de un número de material propio.

Cambio de la tapa de carcasa (AS2, AS3, AS5)

1. Aflojar la tapa de la carcasa por delante y por detrás.
2. Volver a colocar la tapa en el lado opuesto. La tapa con el logotipo de AVENTICS apunta hacia delante.

7.2 Montaje del indicador de suciedad AS

Véase → Fig. 7

1. Aflojar los tornillos (b) del cuerpo del filtro (a) y retirar la tapa (c).
2. Insertar las juntas 4 x 1,5 según DIN 3771 (d).
3. Colocar el indicador de suciedad (e) sobre el cuerpo del filtro y apretar los tornillos (f).
Par de apriete máx.: 1,5 Nm, M5 x 20 según DIN 965

8 Limpieza y cuidado

- Cerrar todas las aberturas con dispositivos de protección adecuados para que no penetre ningún producto de limpieza en el sistema.
- No utilice nunca disolvente ni productos de limpieza agresivos.
- ¡No utilice limpiadores de alta presión!
- No utilizar aire comprimido para limpiar (purgar) la unidad o los aparatos de mantenimiento.

9 Eliminación de residuos

Elimine el producto de acuerdo con las especificaciones de su país.

10 Localización de fallos y su eliminación

Avería	Posible causa	Remedio
No se alcanza el nivel de presión/flujo o se reduce lentamente.	Filtro sucio Filtro seleccionado demasiado pequeño	Limpiar o sustituir el filtro Elegir un filtro más grande

Avería	Posible causa	Remedio
El indicador de suciedad está rojo ya en la primera puesta en servicio.	Caudal excesivo	Utilizar una serie más grande Reducir el caudal
El indicador de suciedad está rojo durante el funcionamiento.	Filtro sucio	Limpiar o sustituir el filtro

11 Datos técnicos

Este capítulo incluye un resumen de los datos técnicos más importantes. Puede consultar más datos técnicos en el catálogo online.

Generalidades

Los valores correspondientes a presión máxima admisible, rango de temperatura y conexión por rosca están indicados en los productos.

Especificación	
Posición de montaje	vertical
Temperatura del fluido/ambiente	-10 °C ... +50 °C
mín. ... máx.	

12 Anexo

i Figuras: la vista varía en función de la serie.

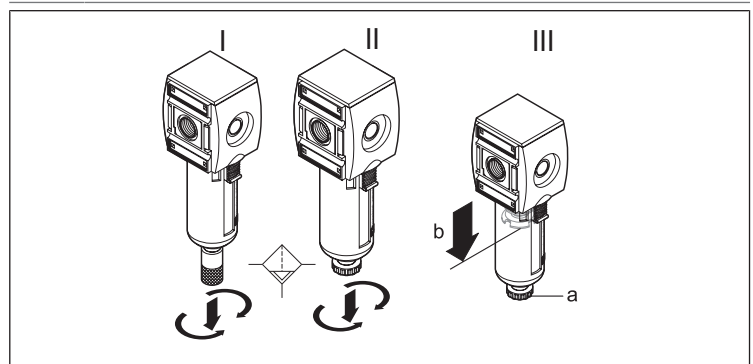


Fig. 1: Purga de condensado | Serie AS1, AS2, AS3, AS5
I: purga de condensado semiautomática, II: purga de condensado automática, III: purga de condensado manual

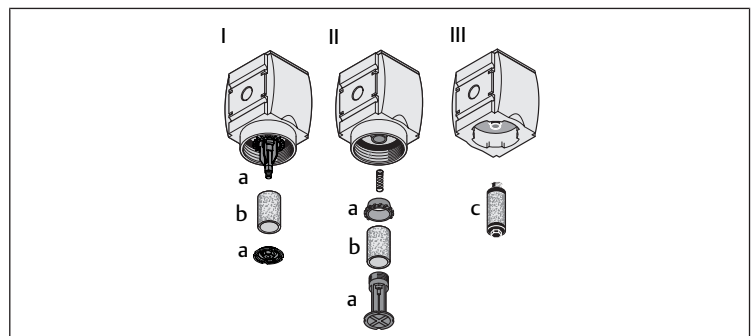


Fig. 2: Piezas de desgaste
I: AS2 – AS5 FLS; II: AS1 FLS; III: AS1 – AS5 FLP/FLC/FLA

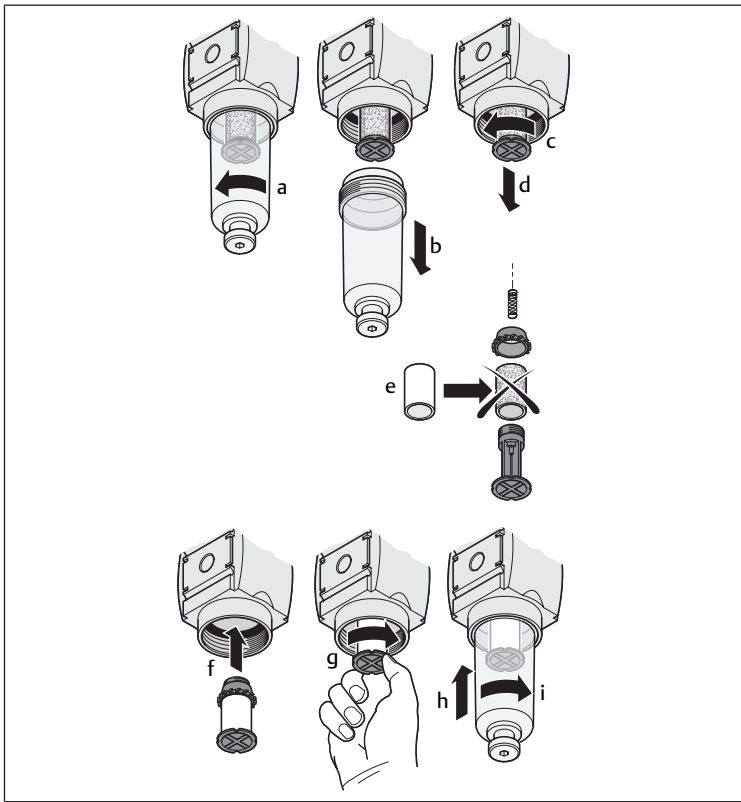


Fig. 3: Sustitución del filtro |
Serie AS1 FLS

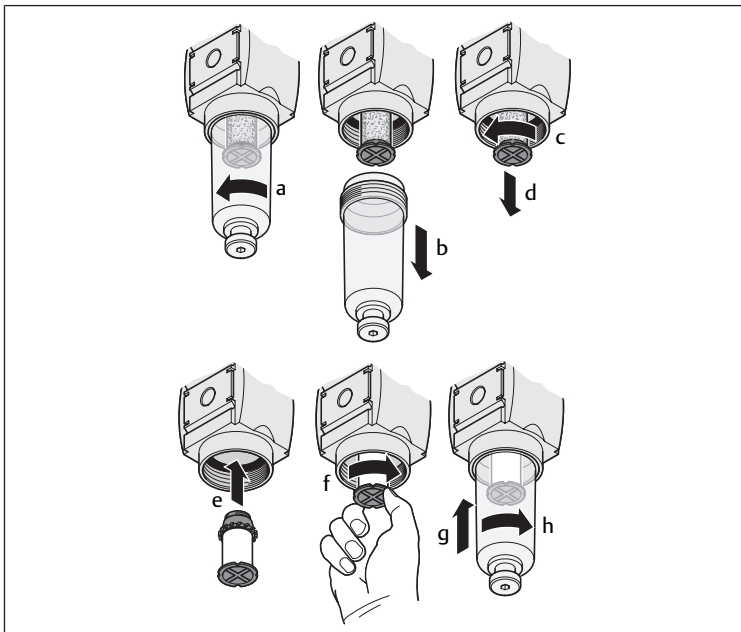


Fig. 4: Sustitución del filtro |
Serie AS1 FLP/FLC/FLA

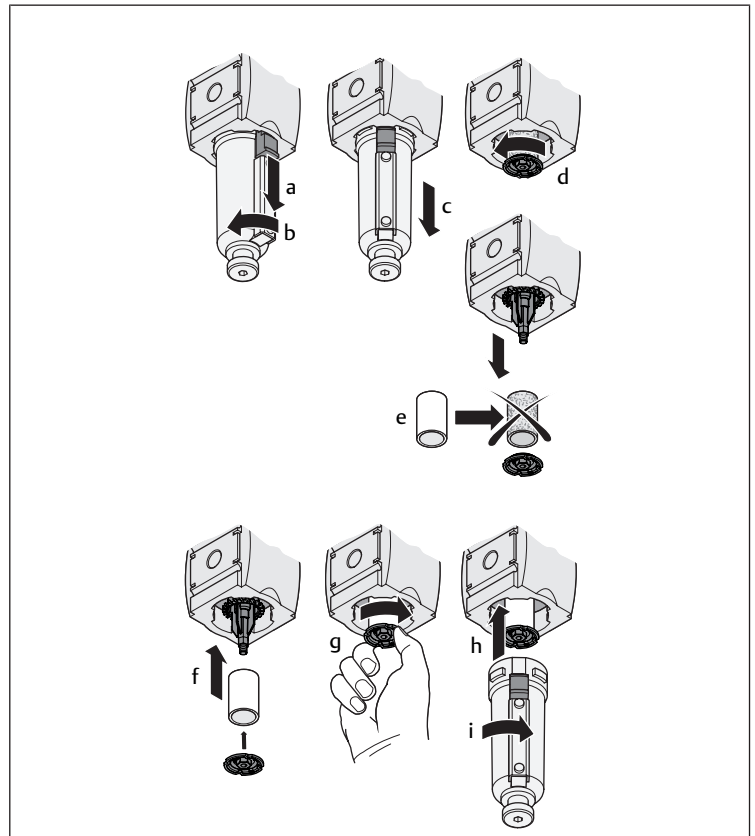


Fig. 5: Sustitución del filtro |
Serie AS2, AS3, AS5 FLS

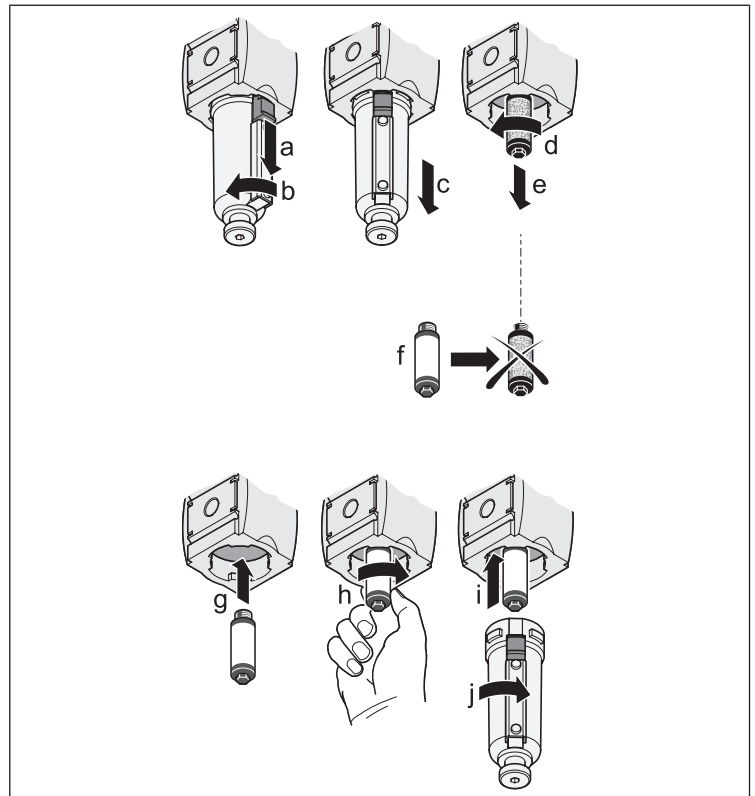


Fig. 6: Sustitución del filtro |
Serie AS2, AS3, AS5 FLP/FLC/FLA

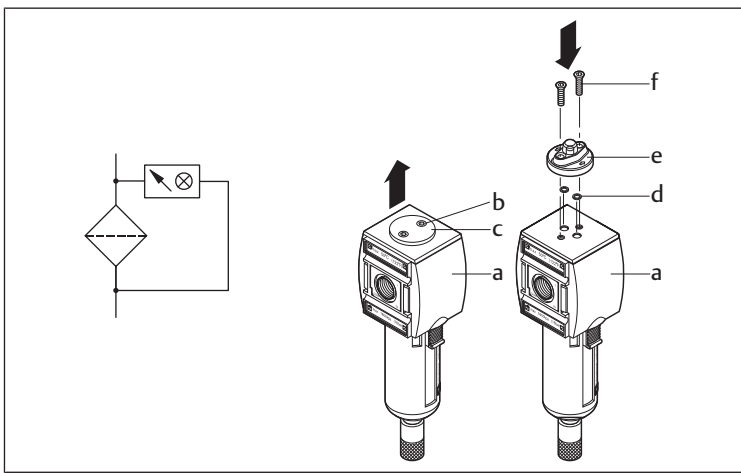


Fig. 7: Montaje del indicador de suciedad AS FLP/FLC

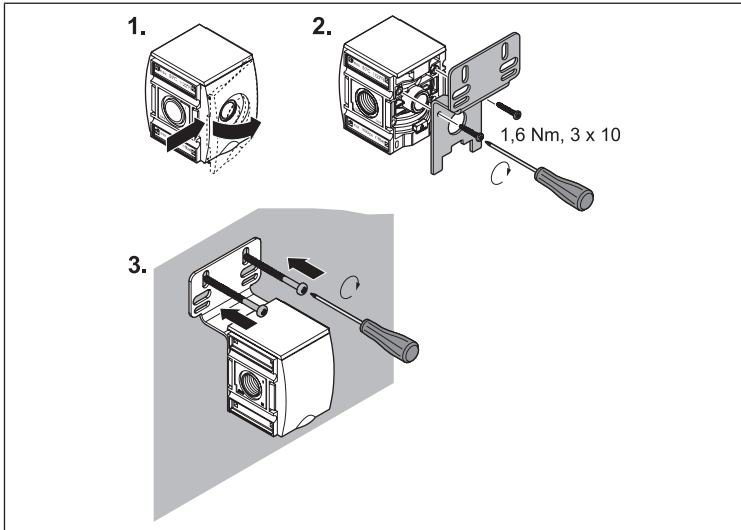


Fig. 8: W01 | Fijación con placa de fijación

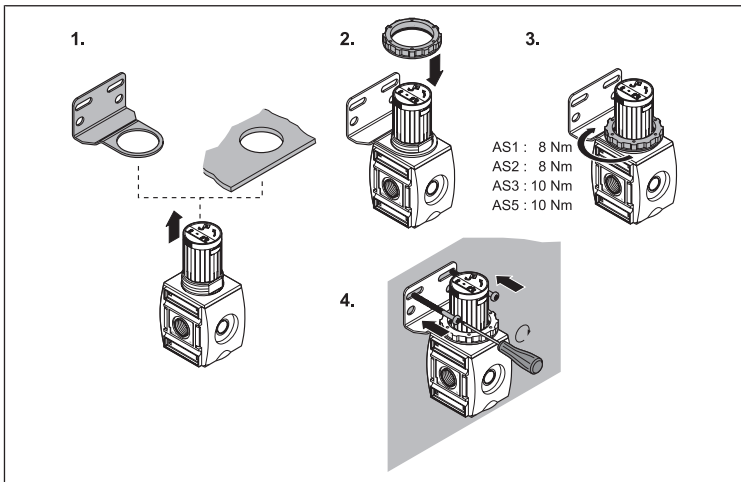


Fig. 9: W02 | Fijación con escuadra de fijación

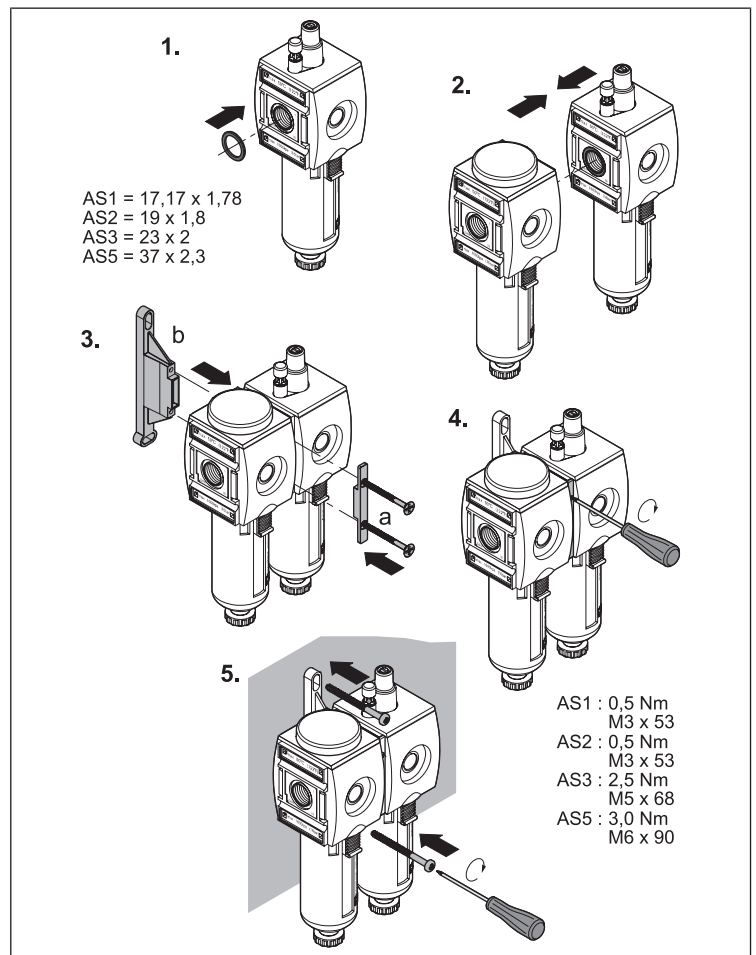


Fig. 10: W03 | Unión y fijación con estribo de fijación

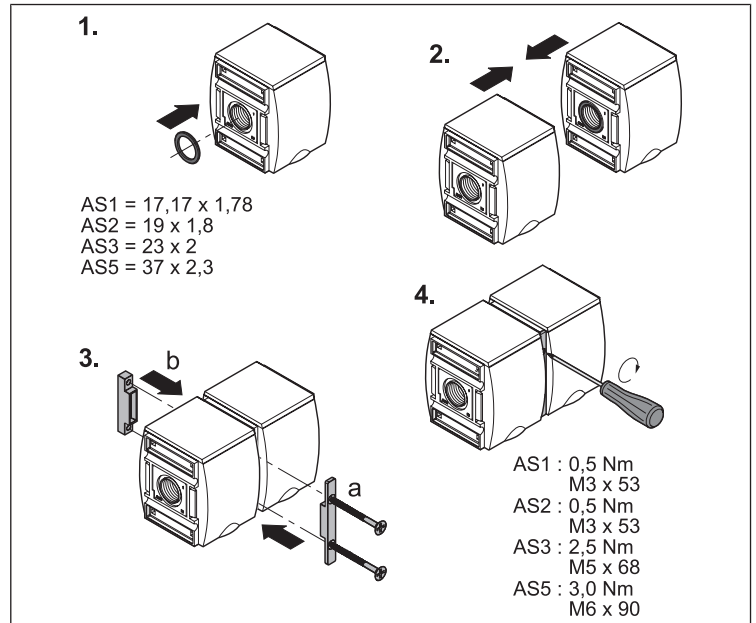


Fig. 11: W04 | Unión con juego de unión

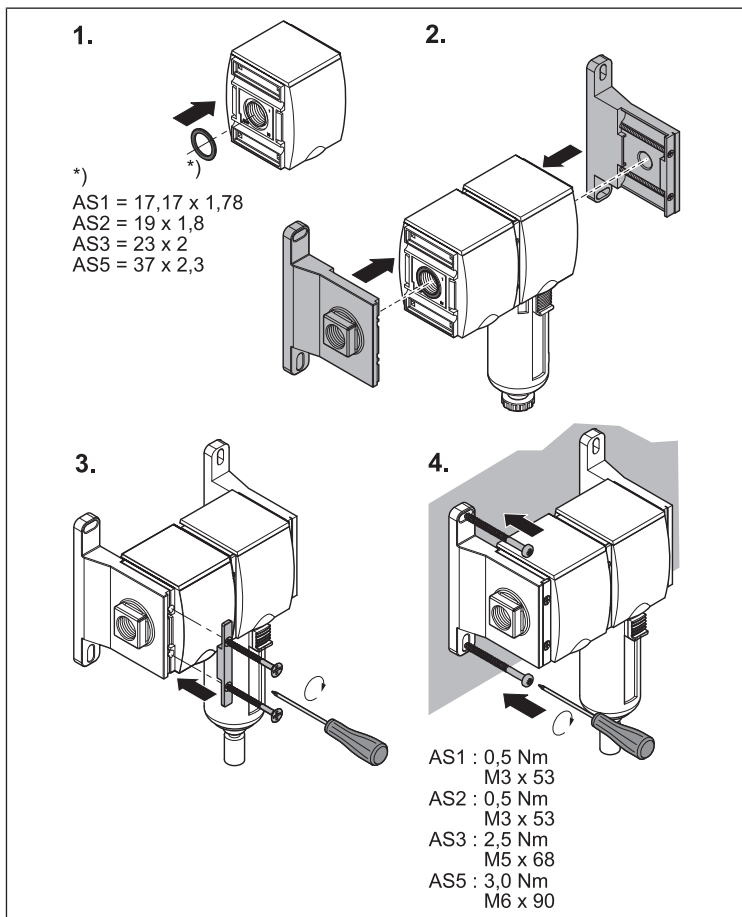


Fig. 12: W05 | Unión y fijación con juego de unión

Innehåll

1 Om denna dokumentation	41
1.1 Ytterligare dokumentation	41
1.2 Återgivning av information	41
1.2.1 Varningsinformation	41
1.2.2 Symboler.....	41
2 Säkerhet.....	41
2.1 Om detta kapitel.....	41
2.2 Allmänna säkerhetsföreskrifter	41
2.3 Avsedd användning.....	41
2.4 Personalens kvalifikationer.....	41
2.5 Produkt- och teknikrelaterade säkerhetsföreskrifter	41
3 Leveransomfattning	42
4 Produktbeskrivning.....	42
5 Montering, driftstart och drift.....	42
5.1 Montera fästelement W01 – W05	42
5.2 Halv- och helautomatisk kondensdränering	42
5.2.1 Halvautomatisk kondensdränering	42
5.2.2 Helautomatisk kondensdränering	42
6 Demontering, byte	42
6.1 Byta filter	43
7 Utbyggnad och ombyggnad	43
7.1 Ändra flödesriktning (AS2, AS3, AS5)	43
7.1.1 Vrida behållaren (AS2, AS3, AS5).....	44
7.1.2 Ombyggnad filter.....	44
7.2 Montera föroreningsindikator AS	44
8 Rengöring och skötsel	44
9 Avfallshantering	44
10 Felsökning och åtgärder	44
11 Tekniska data	44
12 Bilaga	44

1 Om denna dokumentation

Läs igenom denna anvisning ordentligt, i synnerhet kapitel → 2. Säkerhet innan du arbetar med produkten.

Denna bruksanvisning innehåller viktig information för att montera, använda och underhålla produkten på ett säkert och fackmannamässigt sätt. Den innehåller även information om hur man kan undanröja enklare fel.

1.1 Ytterligare dokumentation

Utöver denna dokumentation får du ytterligare underlag om produkten eller om anläggningen eller maskinen där produkten är installerad.

► Läs igenom allt underlag som medföljer med anläggningen eller maskinen.

Följ dessutom alltid följande föreskrifter:

- Allmänt lagstadgade och övriga bindande föreskrifter i europeisk resp. nationell lagstiftning.
- Giltiga föreskrifter för olycksfallsförebyggande åtgärder och miljövård.

1.2 Återgivning av information

1.2.1 Varningsinformation

I denna dokumentation framhävs i synnerhet varningar gällande personskador och materiella skador. De åtgärder som beskrivs för att avvärja faror måste följas.

Beskrivning som rutor

Varningar presenteras i form av rutor med följande uppbyggnad:

 SIGNALORD
Typ av fara eller riskkälla
Följder om faran inte beaktas
► Åtgärder för att avvärja faran

Beskrivning med signalord


I åtgärdsanvisningar och uppställningar integreras oftast varningsanvisningarna i texten. De inleds med ett signalord som framhävs i fetstil:

SE UPP! Överskrid inte tillåtna böjningsradier.

Signalordens betydelse

Signalord	Betydelse
Fara	Överhängande fara för människors liv och hälsa. Underlåtenhet att följa denna information kommer att leda till allvarliga hälsoeffekter, inklusive dödsfall.
Varning	Potentiell fara för människors liv och hälsa. Underlåtenhet att följa denna information kan leda till allvarliga hälsoeffekter, inklusive dödsfall.
Se upp	Eventuellt farlig situation. Underlåtenhet att följa dessa instruktioner kan leda till mindre personskador eller sagskador.
OBS!	Möjliga materialskador eller funktionsfel. Underlåtenhet att följa denna information kan leda till materialskador eller funktionsfel, men inte personskador.

1.2.2 Symboler

	Rekommendation för optimal användning av våra produkter. Observera denna information för att garantera en så smidig drift som möjligt.
--	---

2 Säkerhet

2.1 Om detta kapitel

Produkten har tillverkats i enlighet med gällande tekniska regleringar. Ändå finns det risk för person- och materialskador om inte informationen följs i detta kapitel och säkerhetsföreskrifterna i denna bruksanvisning.

- Läs detta kapitel och hela dokumentationen noggrant innan arbete påbörjas med produkten.
- Förvara denna dokumentation så att den alltid är tillgänglig för alla användare.

- Överlämna alltid produkten till tredje part tillsammans med bruksanvisningen.

2.2 Allmänna säkerhetsföreskrifter

- Följ de föreskrifter som gäller i landet och på arbetsplatsen för att undvika olyckor och för att skydda miljön.
- Använd endast AVENTICS-produkter om de är i ett tekniskt felfritt tillstånd.
- Kontrollera om produkten har några synliga skador t.ex. sprickor i huset eller saknar skruvar, täcklock eller tätningar.
- Produkten får aldrig förändras eller byggas om. Garantin upphör vid felaktig montering.
- Personer som monterar, använder, demonterar eller underhåller AVENTICS-produkter får inte vara påverkade av alkohol, andra droger eller mediciner som kan försämra reaktionsförmågan.
- Produkten får under inga omständigheter belastas mekaniskt på ett otillåtet sätt.
- Varningar och uppgifter för produkten får inte övertäckas med färg etc., utan måste alltid vara tydligt läsbara.

2.3 Avsedd användning

- Produkten får tas i drift först när den är monterad i den maskin/anläggning som den är avsedd för.
- Håll dig alltid till tekniska data, driftvillkoren och effektgränserna.
- Använd endast Tryckluft som medium.

Produkten är avsedd för yrkesmässigt bruk, ej för privat användning.

- Avsedd användning innebär också att du har läst hela denna bruksanvisning och i synnerhet kapitlet Säkerhetsföreskrifter.

2.4 Personalens kvalifikationer

Hantering av produkten som beskrivs i denna bruksanvisning kräver grundläggande kunskaper i följande områden liksom kunskap om de tillämpliga facktermerna:

- Mekanik
- Pneumatik
- Elektronik

För att garantera driftsäkerheten får arbeten som beskrivs i denna dokumentation endast utföras av lämplig specialist eller instruerad person under ledning av specialist.

En specialist är en person som till följd av sin yrkesutbildning, sina kunskaper och erfarenheter liksom sin kännedom om tillämpliga bestämmelser, kan bedöma det åt honom anförtrödda arbetet, uppmärksamma möjliga faror och vidta säkerhetsåtgärder. Specialisten måste följa tillämpliga yrkesmässiga regler.

2.5 Produkt- och teknikrelaterade säkerhetsföreskrifter

- Dra kablar och anslutningskontakterna så att de inte kan skadas och så att ingen kan snubbla över dem.
- Produkten får inte användas i aggressiv luftmiljö, t.ex. i ångor från lösningsmedel.

De substanser som anges som exempel i följande tabell och som innehåller lösningsmedel i varierande koncentration, kan i användningsområden med produkter för tryckluftsberedning och i insugningsområdet för tryckluftskompressorer leda till att aggressiv omgivningsluft/tryckluft bildas.

Lösningsmedel	Aceton, färgförtunningsmedel, alkohol, ester.
Rengöringsmedel	Trikloretylen, perkloretylen, bensen, bensin.
Övriga medel	Syntetiska oljor, borrolja, höglegerade oljor, kompressionsolja, bromsvätska, ammoniak, lim- och tätningssmedel, mjukgörare, frostskyddsmedel, kyl-/smörjmedel.

SE UPP! En trycksatt polykarbonathållare kan korrodas av aggressiv omgivningsluft/tryckluft och sedan explodera till följd av det Om man inte kan undvika de ämnen som ingår i tabellen, t ex i limmaskiner eller vulkaniseringsanläggningar, måste man använda en metallbehållare.

- Använd endast en lämplig pneumatikolja om en dimsmörjare ska användas.

- Det får inte samlas någon smuts på eller i filter, behållare eller inspektionsfönster.
Byt behållare om smutsen inte kan avlägsnas vid avrinningen (avrinningen kan annars blockeras).

Observera även "Customer information regarding material resistance in compressed air preparation" ("Kundinformation angående materialhållfasthet vid tryckluftsbereidning") (MNR R412025273)

3 Leveransomfattning

- 1x (För-, mikro-, aktivt kol-) filter (se: Beställning)
- 1 st. Bruksanvisning

4 Produktbeskrivning

Standardfilter, förfilter, mikrofilter och filter med aktivt kol är luftbehandlingsenheter.

Standardfilter FLS:

Den genomledda tryckluften renas grovt från fasta smutspartiklar och kondensvatten med hjälp av centrifugalkraften och filtret.

Förfilter FLP och mikrofilter FLC:

För mycket höga krav på ren tryckluft.

Filter med aktivt kol FLA:

För luftfiltrering av tryckluft. Molekyler av oljeånga i tryckluften absorberas.

5 Montering, driftstart och drift

SE UPP

Risk för personskador vid montering med tryck och spänning!

Om montering sker när anläggningen är under tryck eller elektrisk spänning kan detta

leda till personskador och skador på produkten eller anläggningsdelar.

1. Gör aktuell anläggningsdel trycklös och spänningsfri innan monteringen.
2. Se till att anläggningen inte kan kopplas till av misstag.

SE UPP

Plötslig tryckökning vid driftstart!

Om man inte använder mjukstartenhet SSU är anläggningen trycksatt direkt vid driftstart! Detta kan skapa farliga, ryckiga cylinderrörelser.

- ▶ Säkerställ att cylindrarna står i slutställning eller att inga farliga situationer kan utlösas av cylindrar som inte står i slutställning vid driftstart av en anläggning utan mjukstartenhet SSU.

SE UPP

Anläggningen är trycksatt när den är i drift!

Vid icke fackmässig installation finns det risk för skador på produkten och även risk för allvarliga personskador.

- ▶ Kontrollera att alla kopplingar, anslutningar och underhållsenheter är korrekt monterade före driftstart.

5.1 Montera fästelement W01 – W05

Se → Bild 8 till → Bild 12

5.2 Halv- och helautomatisk kondensdränering

SE UPP

Tryckluftsanläggningen kan skadas av kondens!

Vid halvautomatisk kondensdränering dräneras kondens endast när behållaren är trycklös. Vid längre drift kan kondensen överstiga maximal nivå och komma in i tryckluftsanläggningen. Detta kan orsaka skador på tryckluftsanläggningen.

1. Kontrollera regelbundet vätskenivån i uppsamlingsbehållaren.
2. Dränera kondensen manuellt om den har nått maxnivån.
3. Låt inte kondensen rinna ut okontrollerat i omgivningen.

5.2.1 Halvautomatisk kondensdränering

Se → Bild 1 (I)

Kondensdräneringen öppnas och stängs beroende på arbetstryck:

- Tryck < 1,5 bar: Avrinningen är öppen
- Tryck > 1,5 bar: Avrinningen är stängd

Ställa in halvautomatisk drift:

- ▶ Skruva ut dräneringsskruven helt åt vänster.
Man kan låta skruven sitta kvar ett varv i gängan eller ta bort den helt.

Dränera kondens manuellt

Se → Bild 1 (III)

Kondensen kan även dräneras manuellt (b = maximal nivå).

1. Vrid dräneringsskruven (a) hela vägen åt höger (stängd).
2. Vrid dräneringsskruven (a) några varv åt vänster tills kondensen rinner ut.

5.2.2 Helautomatisk kondensdränering

Se → Bild 1 (II)

Helautomatisk kondensdränering finns i utförandena "trycklöst öppen" och "trycklöst stängd". I både dessa utföranden öppnas regulatören automatiskt, oberoende av arbetstryck, så fort flottören har nått den högsta nivån och stängs igen när den lägsta nivån har uppnåtts.

Utförande "trycklöst öppen"

Kondensdräneringen öppnas och stängs beroende på arbetstryck:

- Tryck < 1,5 bar: Avrinningen är öppen
- Tryck > 1,5 bar: Avrinningen är stängd

Ställa in automatisk drift:

- ▶ Vrid dräneringsskruven åt höger till anslaget.

Utförande "trycklöst stängd"

Kondensdräneringen är stängd oberoende av arbetstrycket.

Dränera kondens manuellt

Se → Bild 1 (III)

Kondensen kan även dräneras manuellt (b = maximal nivå).

- ▶ Vrid dräneringsskruven (a) åt vänster till anslaget.



När dräneringsskruven är skruvad i botten åt vänster är dräneringsautomatiken spärrad.

6 Demontering, byte

SE UPP

Risk för skada vid demontering under tryck eller spänning!

Om demontering sker när anläggningen är trycksatt eller har elektrisk spänning kan detta leda till personskador och skador på produkten eller anläggningsdelarna.

1. Gör aktuell anläggningsdel trycklös och spänningsfri innan demonteringen.
2. Se till att anläggningen inte kan kopplas till av misstag.

6.1 Byta filter

SE UPP

Anläggningen är trycksatt när den är drift!

När en trycksatt anläggning öppnas finns det risk för skador på produkten och även risk för personskador.

- Kontrollera att anläggningen inte är trycksatt innan behållaren öppnas.

Filtren som används blir med tiden igensatta och måste bytas ut regelbundet, senast efter ett år.

Detta är dock bara ett riktvärde eftersom intervallen beror på tryckluftskvaliteten och luftgenomflödet.

Använd följande materialnummer för beställning. Adresserna finns på www.emerson.com/contactus.

- Med föroreningsindikator AS: Den röda markeringen visar när det är dags för byte.
- Utan föroreningsindikator AS: För filter med aktivt kol bör byte ske en gång i halvåret, för alla andra filter en gång om året.

Slitagedelar

Se → Bild 2

Tab. 1: Slitagedelar

Serie AS	Material-nr	Variant	Kondensdräneringsvariant
a Filterändstycke			
AS1/AS2	1827009612		
AS3	R961400139		
AS5	R961403329		
b Standard-filterinsats, 5 µm, material: polyetylen			
AS1/AS2	1829207061		
AS3	1829207068		
AS5	R961403328		
b Standard-filterinsats, 25 µm, material: polyetylen			
AS1/AS2	R961400004		
AS3	R961400005		
AS5	R961400006		
b Standard-filterinsats, 40 µm, material: polyetylen (*sintrad brons)			
AS1/AS2	R961403385		
AS1	R961400009*		
AS3	R961400142		
AS5	R961403332		
b För-filterinsats, 0,3 µm, material: impregnerat papper			
AS1	R961403378		
AS2	1829207047	kort	Helautomatisk kondensdränering
AS2	R961400025	lång	Halvautomatisk kondensdränering
AS3	R961400140		
AS5	R961403330		
c Mikrofilterinsats, 0,01 µm, material: borsilikat-glasfiber			
AS1	1829207031	kort	Helautomatisk kondensdränering
AS1	1829207063	lång	Halvautomatisk kondensdränering
AS2	R961400027	kort	Helautomatisk kondensdränering
AS2	R961400026	lång	Halvautomatisk kondensdränering
AS3	R961400141		
AS5	R961403331		
c Filterinsats med aktivt kol, material: aktivt kol			
AS1	1829207064		
AS2	1829207044		
AS3	R961400143		
AS5	R961403333		

Tillvägagångssätt serie AS1 FLS

Se → Bild 3

1. Koppla från den aktuella anläggningsdelen så att den blir trycklös och avlufta anläggningen.
2. Skruva ut behållaren moturs (a, b).
3. Skruva ut filterstycket (c, d).
4. Ta bort den övre virvelförslutningen och byt filterinsats (e).
5. Sätt ihop insatsdelarna igen (f).
6. Skruva i den nya filterinsatsen och dra åt lätt för hand (g).
7. Skruva i behållaren medurs ända till anslaget (h, i).
8. Koppla till trycket till anläggningen igen.

Tillvägagångssätt serie AS1 FLP/FLC/FLA

Se → Bild 4

1. Koppla från den aktuella anläggningsdelen så att den blir trycklös och avlufta anläggningen.
2. Skruva ut behållaren moturs (a, b).
3. Skruva ut filterstycket (c, d).
4. Byt filterinsats (e).
5. Skruva i den nya filterinsatsen och dra åt lätt för hand (f).
6. Skruva i behållaren medurs ända till anslaget (g, h).
7. Koppla till trycket till anläggningen igen.

Tillvägagångssätt serie AS2 AS3 AS5 FLS

Se → Bild 5

1. Koppla från den aktuella anläggningsdelen så att den blir trycklös och avlufta anläggningen.
2. Dra ner upplåsningen (a), vrid först behållaren åt vänster (b) och dra sedan ut den nedåt (c).
3. Skruva ut filterskivan (d).
4. Byt filterinsats (e).
5. Skruva i filterskivan med det nya filtret igen (f) och dra åt lätt för hand (g).
6. Sätt i behållaren med 45° vridning (h) och vrid den åt höger tills det hörs att upplåsningen hakar fast (i).
7. Koppla till trycket till anläggningen igen.

Tillvägagångssätt serie AS2 AS3 AS5 FLP/FLC/FLA

Se → Bild 6

1. Koppla från den aktuella anläggningsdelen så att den blir trycklös och avlufta anläggningen.
2. Dra ner upplåsningen (a), vrid först behållaren åt vänster (b) och dra sedan ut den nedåt (c).
3. Skruva ut filterstycket (d, e).
4. Byt filterinsats (f).
5. Skruva i den nya filterinsatsen igen (g) och dra åt lätt för hand (h).
6. Sätt i behållaren med 45° vridning (i) och vrid den åt höger tills det hörs att upplåsningen hakar fast (j).
7. Koppla till trycket till anläggningen igen.

7 Utbyggnad och ombyggnad

SE UPP

Skaderisk vid utbyggnad och ombyggnad under tryck eller spänning!

Om utbyggnad och ombyggnad sker när anläggningen är trycksatt eller har elektrisk spänning kan detta leda till personskador och skador på produkten eller anläggningsdelarna.

1. Gör den aktuella anläggningsdelen trycklös och spänningsfri innan produkten byggs ut eller byggs om.
2. Se till att anläggningen inte kan kopplas till av misstag.

7.1 Ändra flödesriktning (AS2, AS3, AS5)



Ingen ombyggnad krävs för serien AS1. Utförandet "Flöde höger/vänster" har ett eget materialnummer.

I leveransstatusen går flödesriktningen från vänster (1, IN) till höger (2 OUT). Om flödesriktningen ska ändras, krävs följande ombyggnader av produkten:

7.1.1 Vrida behållaren (AS2, AS3, AS5)

1. Lossa behållaren.
2. Vrid behållaren 180° och haka i den igen. Upplåsningen pekar nu framåt.

7.1.2 Ombyggnad filter

För alla komponenter ändras flödesriktningen genom att man vrider komponenten 180° runt den vertikala axeln vid monteringen. Husets gavel måste bytas för att detta kunna utföras.

Ingen ombyggnad krävs för serien AS1.

Utförandet "Flöde höger/vänster" har ett eget materialnummer.

Husets gavel (AS2, AS3, AS5)

1. Lossa husets gavel från fram- och baksida.
2. Sätt på gaveln igen på motsatt sida. AVENTICS-logotypen på gaveln ska peka framåt.

7.2 Montera föroreningsindikator AS

Se → Bild 7

1. Lossa skruvarna (b) från filterhuset (a) och ta bort gaveln (c).
2. Sätt i tätningarna 4 x 1,5 enligt DIN 3771 (d).
3. Sätt på föroreningsindikatorn (e) på filterhuset och dra åt skruvarna (f). Max. åtdragningsmoment: 1,5 Nm, M5 x 20 enligt DIN 965

8 Rengöring och skötsel

- Stäng alla öppningar med lämpliga skydd, så att inga rengöringsmedel kan komma in i systemet.
- Använd aldrig lösningsmedel eller aggressiva rengöringsmedel!
- Använd inte högtryckstvätt!
- Använd inte tryckluft för rengöring (urblåsning) av luftbehandlingsenheter.

9 Avfallshantering

Avfallshandtera produkten enligt gällande, nationella föreskrifter.

10 Felsökning och åtgärder

Fel	Möjlig orsak	Åtgärd
Tryck-/flödesnivån uppnås inte eller minskar långsamt.	Filtret är smutsigt Filtret är för litet	Rengör eller byt ut filtret Välj ett större filter
Föroreningsindikator visar rött reda vid första driftstart.	För högt flöde	Använd en större serie, minska flödet
Föroreningsindikator visar rött vid drift.	Filtret är smutsigt	Rengör eller byt ut filtret

11 Tekniska data

Detta kapitel innehåller ett utdrag av de viktigaste tekniska data. Ytterligare tekniska data finns i online-katalogen.

Allmänt

Maximalt tillåtet tryck, temperaturområde och anslutning för gänga finns angivna på produkten.

	Specifikation
Monteringsläge	vertikal
Medium-/omgivningstemperatur	-10 °C ... +50 °C
ur	min. ... max.

12 Bilaga



Bild: Vy varierar beroende på serie.

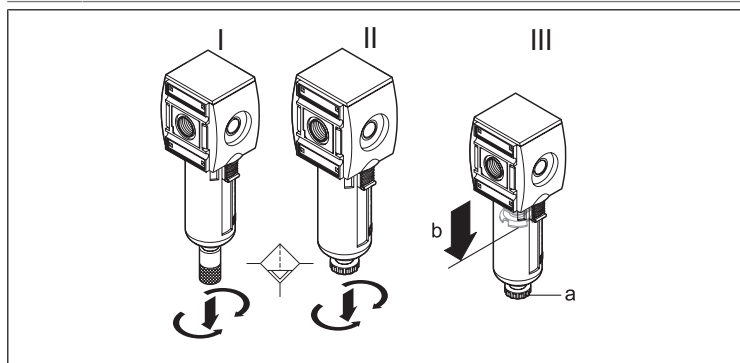


Bild 1: Kondensdränering | Serie AS1, AS2, AS3, AS5

I: Halvautomatisk kondensdränering, II: Helautomatisk kondensdränering, III: Manuell kondensdränering

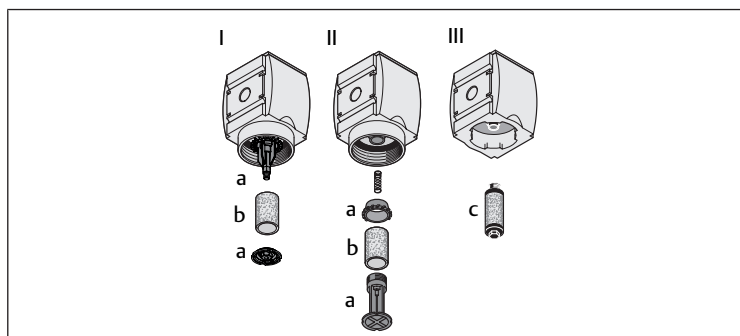


Bild 2: Slitagedelar

I: AS2–AS5 FLS; II: AS1 FLS; III: AS1–AS5 FLP/FLC/FLA

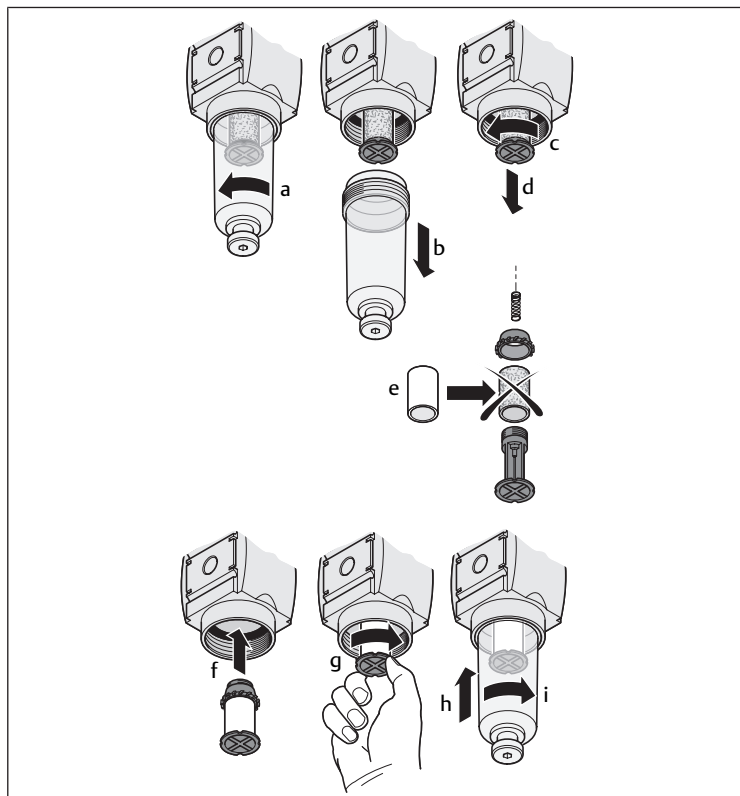


Bild 3: Byta filter |

Serie AS1 FLS

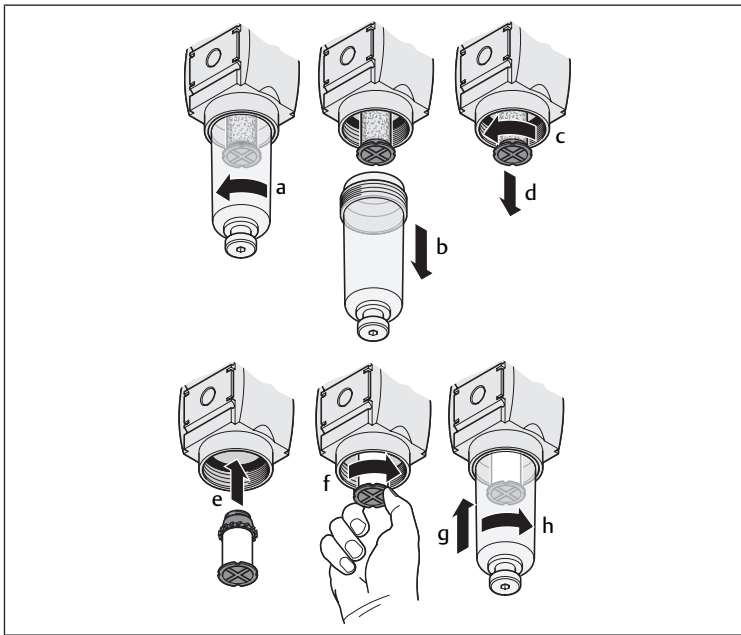


Bild 4: Byta filter |
Serie AS1 FLP/FLC/FLA

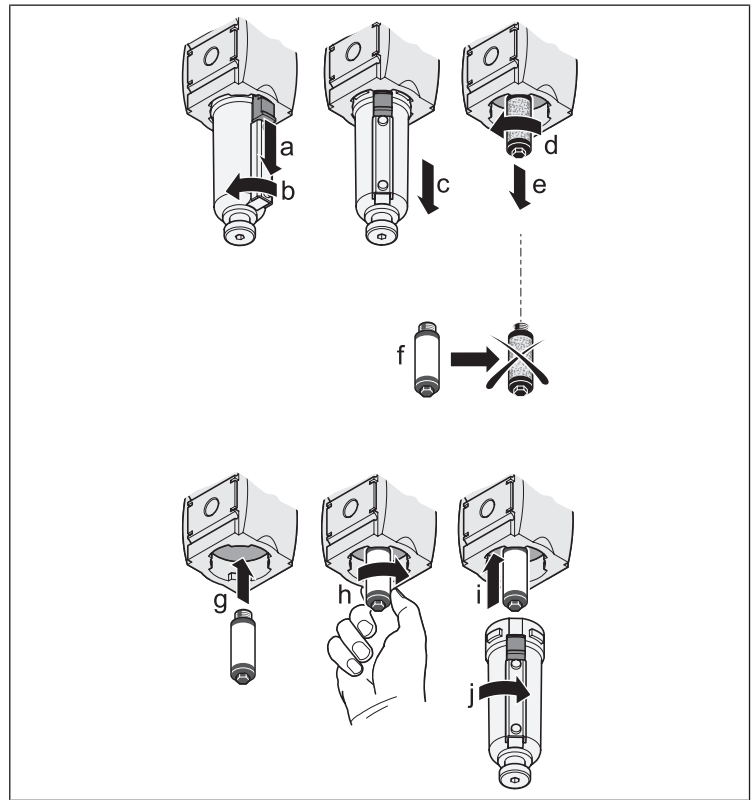


Bild 6: Byta filter |
Serie AS2, AS3, AS5 FLP/FLC/FLA

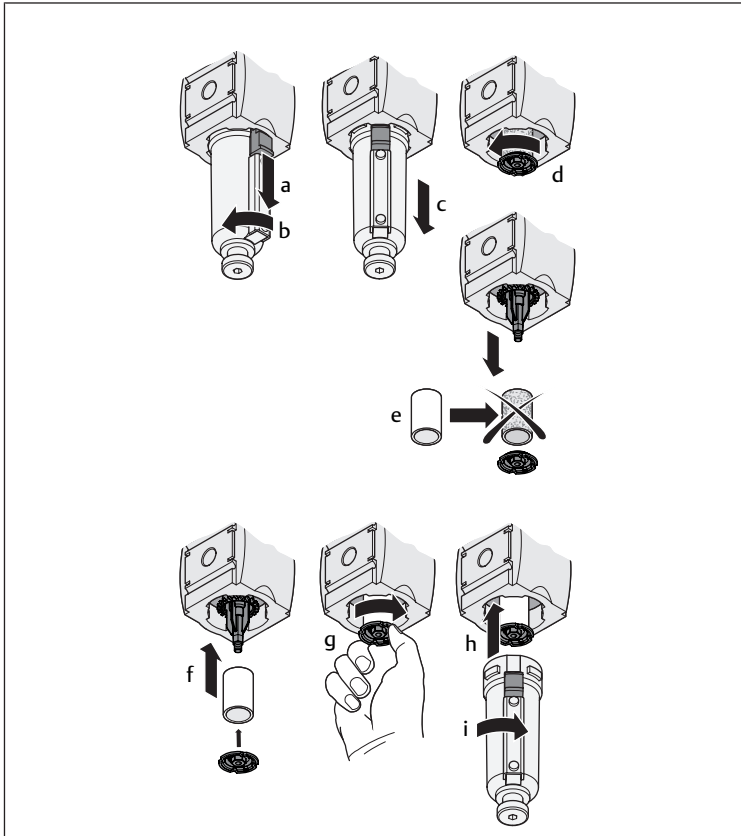


Bild 5: Byta filter |
Serie AS2, AS3, AS5 FLS

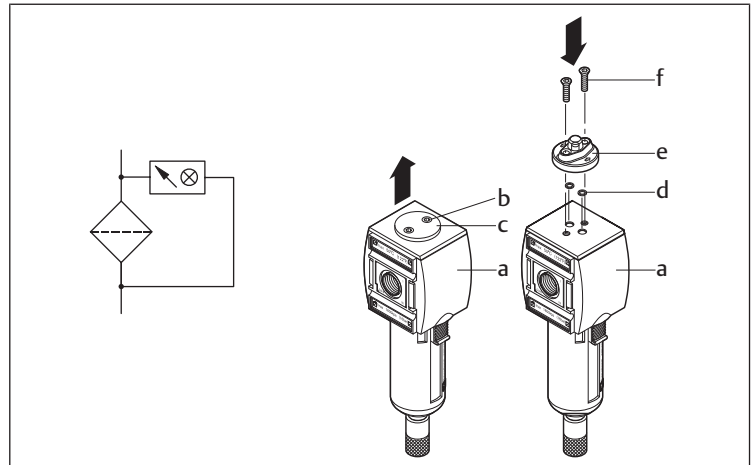


Bild 7: Montera föroreningsindikator AS FLP/FLC

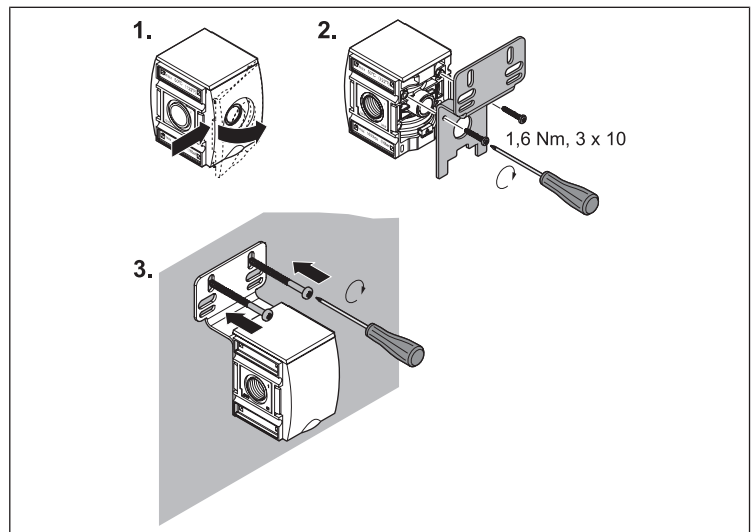


Bild 8: W01 | Fäste med fästplatta

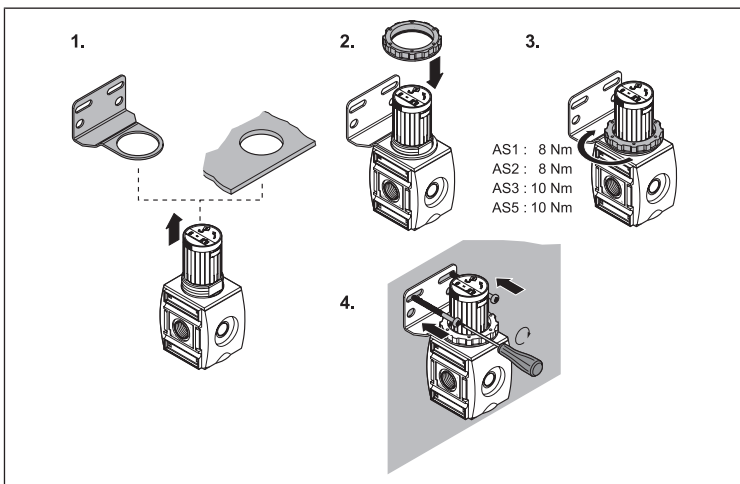


Bild 9: W02 | Fäste med fästvinkel

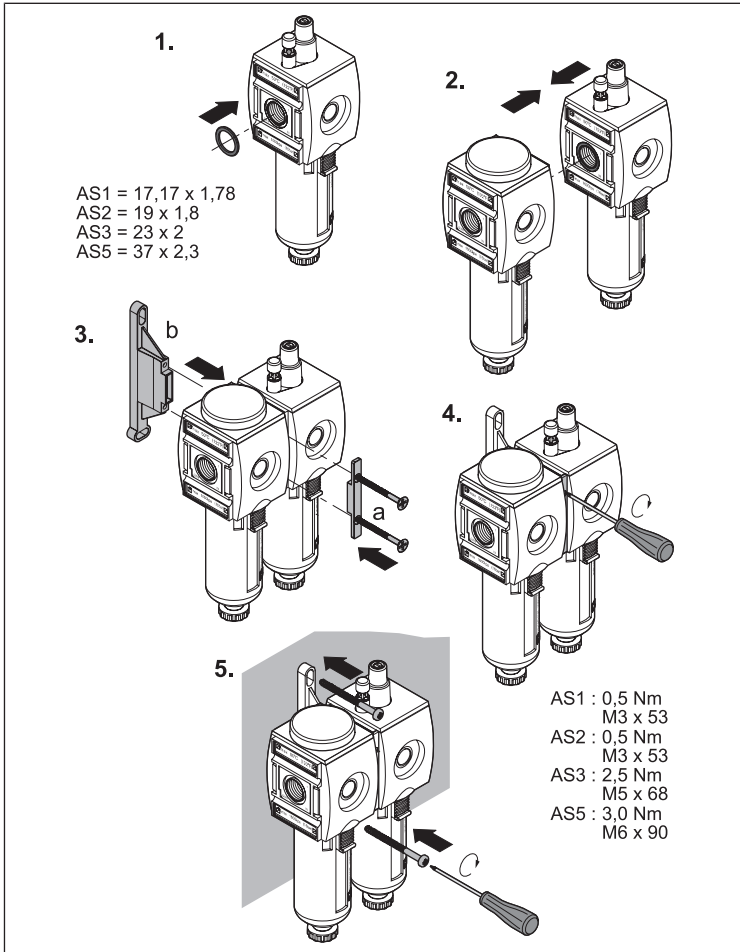


Bild 10: W03 | Blockmontering och fäste med fästbygel

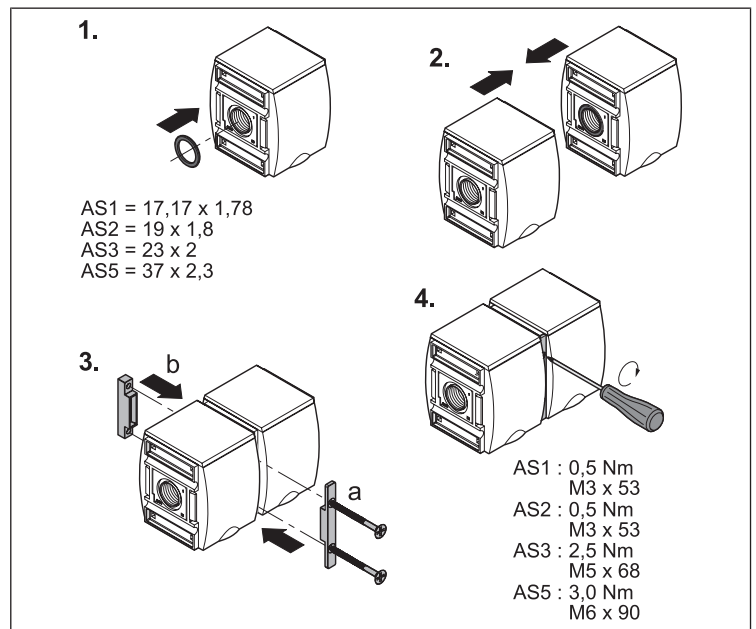


Bild 11: W04 | Blockmontering med blockmonteringsatts

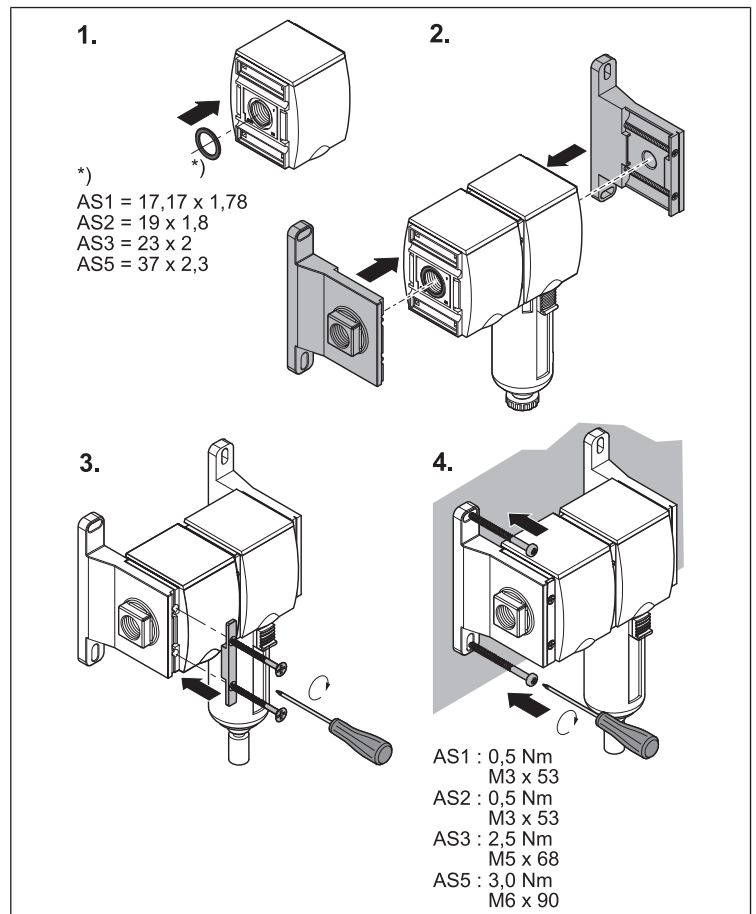


Bild 12: W05 | Blockmontering och fäste med blockmonteringsatts

Emerson Automation Solutions

AVENTICS GmbH
Ulmer Straße 4
30880 Laatzen, GERMANY
phone +49 511 2136-0
fax +49 511 2136-269
www.emerson.com/aventics
aventics@emerson.com

Further addresses:
www.emerson.com/contactus

The data specified above only serve to describe the product. No statements concerning a certain condition or suitability for a certain application can be derived from our information. The given information does not release the user from the obligation of own judgement and verification. It must be remembered that our products are subject to a natural process of wear and aging.

An example configuration is depicted on the title page. The delivered product may thus vary from that in the illustration.

Translation of the original operating instructions. The original operating instructions were created in the German language.

Subject to modifications. © All rights reserved by AVENTICS GmbH, even and especially in cases of proprietary rights applications. This document may not be reproduced or given to third parties without our consent.

The Emerson logo is a trademark and service mark of Emerson Electric Co. AVENTICS is a mark of one of the Emerson Automation Solutions family of business units. All other marks are property of their respective owners.

