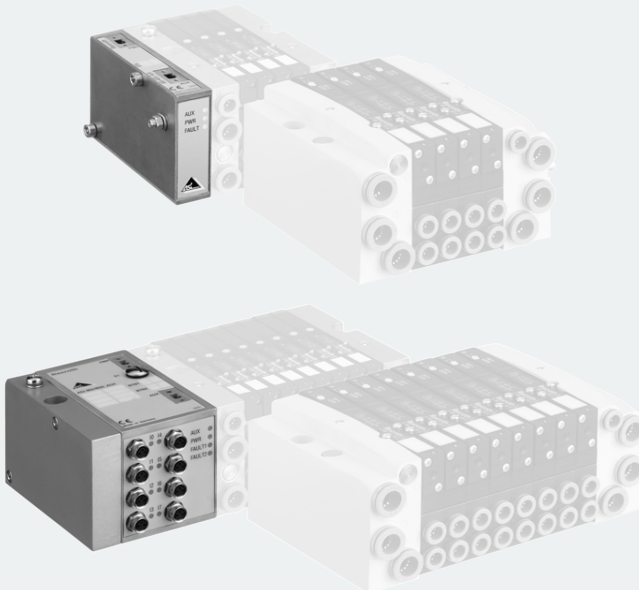


Betriebsanleitung | Operating instructions | Mode d'emploi | Istruzioni per l'uso |
Instrucciones de servicio | Bruksanvisning |

Buskoppler, B-Design
Bus coupler, B-design
Coupleur de bus, design B
Accoppiatore bus, design B
Acoplador de bus, diseño B
Fältbusnod, B-design

AS-i

R499050017/09.2014, Replaces: 05.2014, DE/EN/FR/IT/ES/SV



Inhalt

1	Zu dieser Anleitung	5
1.1	Gültigkeit der Dokumentation.....	5
1.2	Erforderliche und ergänzende Dokumentationen.....	5
1.3	Darstellung von Informationen	6
1.3.1	Sicherheitshinweise	6
1.3.2	Symbole	7
1.3.3	Abkürzungen	8
2	Zu Ihrer Sicherheit	8
2.1	Bestimmungsgemäßer Gebrauch	9
2.2	Nicht bestimmungsgemäßer Gebrauch	9
2.3	Qualifikation des Personals.....	9
2.4	Das müssen Sie beachten	10
3	Einsatzbereiche	12
4	Lieferumfang	12
5	Gerätebeschreibung	12
5.1	Gesamtübersicht Ventilsystem und Module	13
5.2	Gerätekomponenten.....	14
5.2.1	Buskoppler BDC B-Design, AS-i	14
5.2.2	Buskoppler 8DI/8DO-AUX	16
5.2.3	Buskoppler 4DI/4DO-AUX und 4DI/4DO	17
5.2.4	Buskoppler 8DO-AUX und 8DO	18
5.2.5	Buskoppler 4DO-AUX und 4DO	19
6	Montage	20
6.1	HF03 LG und HF04 mit AS-i montieren.....	20
6.1.1	Abmessungen AS-i 8DI/8DO	20
6.1.2	Abmessungen AS-i 4DI/4DO	21
6.1.3	Abmessungen AS-i 8DO	22
6.1.4	Abmessungen AS-i 4DO	23
6.2	Module beschriften	23
6.3	Buskoppler elektrisch anschließen	24
6.3.1	Buskoppler anschließen	25
6.3.2	Lastversorgung am AS-i mit AUX-Anschluss anschließen	26
6.3.3	Sensoren anschließen	27
6.3.4	FE-Anschluss	28

Inhalt

7	Inbetriebnahme und Bedienung	29
7.1	Voreinstellungen vornehmen und überprüfen	29
7.1.1	Adresse(n) am Buskoppler einstellen	29
7.1.2	Adressbelegung der Eingänge/Sensoren	32
7.2	Test und Diagnose am Modul	33
7.2.1	Diagnoseanzeige am Buskoppler ablesen	33
7.2.2	Sensoreingänge am Buskoppler überprüfen	35
7.3	VS mit AS-i in Betrieb nehmen	35
8	Demontage und Austausch	36
8.1	Buskoppler austauschen	36
8.1.1	Buskoppler 4DO und 8DO austauschen	37
8.1.2	Buskoppler 8DI/8DO und 4DI/4DO austauschen	38
9	Pflege und Wartung	40
9.1	Module pflegen	40
9.2	Buskoppler warten	40
10	Technische Daten	41
10.1	Kenngößen	41
10.2	Buskoppler BDC, B-Design, AS-i	41
10.3	Eingänge/Sensoren	41
11	Ersatzteile und Zubehör	42
12	Entsorgung	42
13	Stichwortverzeichnis	43

1 Zu dieser Anleitung

1.1 Gültigkeit der Dokumentation

Diese Anleitung enthält wichtige Informationen, um den Buskoppler sicher und sachgerecht zu montieren, zu bedienen, zu warten und einfache Störungen selbst zu beseitigen.

- ▶ Lesen Sie diese Anleitung vollständig und insbesondere das Kapitel 2 „Zu Ihrer Sicherheit“ auf Seite 8, bevor Sie mit dem Buskoppler arbeiten.

1.2 Erforderliche und ergänzende Dokumentationen

- ▶ Nehmen Sie das Produkt erst in Betrieb, wenn Ihnen folgende Dokumentationen vorliegen und Sie diese verstanden und beachtet haben.

Tabelle 1: Erforderliche und ergänzende Dokumentationen

Titel	Dokumentnummer	Dokumentart
Dokumentation des Ventilsystems HF03-LG	R412008233	Anleitung
Dokumentation des Ventilsystems HF04 D-SUB	R412015493	Anleitung
Anlagendokumentation		

Weitere Angaben zu Komponenten entnehmen Sie dem Online-Katalog unter www.aventics.com/pneumatics-catalog.


Zu dieser Anleitung

1.3 Darstellung von Informationen

Damit Sie mit dieser Dokumentation schnell und sicher mit Ihrem Produkt arbeiten können, werden einheitliche Sicherheitshinweise, Symbole, Begriffe und Abkürzungen verwendet. Zum besseren Verständnis sind diese in den folgenden Abschnitten erklärt.




1.3.1 Sicherheitshinweise

In dieser Dokumentation stehen Sicherheitshinweise vor einer Handlungsabfolge, bei der die Gefahr von Personen- oder Sachschäden besteht. Die beschriebenen Maßnahmen zur Gefahrenabwehr müssen eingehalten werden. Sicherheitshinweise sind wie folgt aufgebaut:

 SIGNALWORT
Art und Quelle der Gefahr Folgen bei Nichtbeachtung ▶ Maßnahme zur Gefahrenabwehr

- **Warnzeichen:** macht auf die Gefahr aufmerksam
- **Signalwort:** gibt die Schwere der Gefahr an
- **Art und Quelle der Gefahr:** benennt die Art und Quelle der Gefahr
- **Folgen:** beschreibt die Folgen bei Nichtbeachtung
- **Abwehr:** gibt an, wie man die Gefahr umgehen kann



Tabelle 2: Gefahrenklassen nach ANSI Z535.6-2006

Warnzeichen, Signalwort	Bedeutung
 GEFAHR	Kennzeichnet eine gefährliche Situation, in der Tod oder schwere Körperverletzung eintreten werden, wenn sie nicht vermieden wird
 WARNUNG	Kennzeichnet eine gefährliche Situation, in der Tod oder schwere Körperverletzung eintreten können, wenn sie nicht vermieden wird
 VORSICHT	Kennzeichnet eine gefährliche Situation, in der leichte bis mittelschwere Körperverletzungen eintreten können, wenn sie nicht vermieden wird
ACHTUNG	Sachschäden: Das Produkt oder die Umgebung können beschädigt werden.

1.3.2 Symbole

Die folgenden Symbole kennzeichnen Hinweise, die nicht sicherheitsrelevant sind, jedoch die Verständlichkeit der Dokumentation erhöhen.

Tabelle 3: Bedeutung der Symbole

Symbol	Bedeutung
	Wenn diese Information nicht beachtet wird, kann das Produkt nicht optimal genutzt bzw. betrieben werden.
	einzelner, unabhängiger Handlungsschritt
1.	nummerierte Handlungsanweisung:
2.	Die Ziffern geben an, dass die Handlungsschritte aufeinander folgen.
3.	

1.3.3 Abkürzungen

In dieser Dokumentation werden folgende Abkürzungen verwendet:

Tabelle 4: Abkürzungen

Abkürzung	Bedeutung
VS	Ventilsystem
GSD	Gerätestammdaten
EP-Endplatte	Endplatte mit elektrischen und pneumatischen Anschlüssen
P-Endplatte	Endplatte mit pneumatischen Anschlüssen
E-Endplatte	Endplatte mit elektrischen Anschlüssen

2 Zu Ihrer Sicherheit

Der Buskoppler wurde entsprechend dem heutigen Stand der Technik und den anerkannten sicherheitstechnischen Regeln hergestellt. Trotzdem besteht die Gefahr von Personen- und Sachschäden, wenn Sie die folgenden allgemeinen Sicherheitshinweise und die Warnhinweise vor Handlungsanweisungen in dieser Anleitung nicht beachten.

- Lesen Sie daher diese Anleitung gründlich und vollständig, bevor Sie mit dem Buskoppler arbeiten.
- Bewahren Sie die Anleitung so auf, dass Sie jederzeit für alle Benutzer zugänglich ist.
- Geben Sie den Buskoppler an Dritte stets zusammen mit der Betriebsanleitung weiter.

2.1 Bestimmungsgemäßer Gebrauch

- Setzen Sie den Buskoppler ausschließlich im industriellen Bereich ein.
- Halten Sie die in den technischen Daten genannten Leistungsgrenzen ein.

Der bestimmungsgemäße Gebrauch schließt auch ein, dass Sie diese Anleitung und insbesondere das Kapitel „Zu Ihrer Sicherheit“ gelesen und verstanden haben.

2.2 Nicht bestimmungsgemäßer Gebrauch

Als nicht bestimmungsgemäßer Gebrauch gilt, wenn Sie den Buskoppler

- außerhalb der Anwendungsgebiete verwenden, die in dieser Anleitung genannt werden,
- unter Betriebsbedingungen verwenden, die von den in dieser Anleitung beschriebenen abweichen.
- Die hier beschriebenen Busprodukte sind keine Sicherheitsbaugruppen im Sinne der EN 61508 und DIN EN 954-1.

2.3 Qualifikation des Personals

Die Montage, Demontage, Inbetriebnahme und Bedienung erfordert grundlegende elektrische und pneumatische Kenntnisse sowie Kenntnisse der zugehörigen Fachbegriffe. Die Montage, Demontage, Inbetriebnahme und Bedienung darf daher nur von einer Elektro- oder Pneumatikfachkraft oder von einer unterwiesenen Person unter der Leitung und Aufsicht einer Fachkraft durchgeführt werden.

Eine Fachkraft ist, wer aufgrund seiner fachlichen Ausbildung, seiner Kenntnisse und Erfahrungen sowie seiner Kenntnisse der einschlägigen Bestimmungen die ihm übertragenen Arbeiten beurteilen, mögliche Gefahren erkennen und geeignete Sicherheitsmaßnahmen treffen kann. Die Fachkraft muss die einschlägigen fachspezifischen Regeln einhalten.

Zu Ihrer Sicherheit

2.4 Das müssen Sie beachten

Allgemeine Hinweise

- Beachten Sie die Vorschriften zur Unfallverhütung und zum Umweltschutz im Verwenderland und am Arbeitsplatz.
- Sie dürfen das Gerät grundsätzlich nicht verändern oder umbauen.
- Verwenden Sie das Gerät ausschließlich im Leistungsbereich, der in den technischen Daten angegeben ist.
- Belasten Sie das Gerät unter keinen Umständen mechanisch. Stellen Sie keine Gegenstände darauf ab.
- Sie dürfen dieses Gerät nur im industriellen Bereich einsetzen (Klasse A). Für den Einsatz im Wohnbereich (Wohn-, Geschäfts- und Gewerbebereich) ist eine Einzelgenehmigung bei einer Behörde oder Prüfstelle einzuholen. In Deutschland werden solche Einzelgenehmigungen von der Regulierungsbehörde für Telekommunikation und Post (RegTP) erteilt.
- Stellen Sie sicher, dass die Spannungsversorgung innerhalb der angegebenen Toleranz der Module liegt.
- Beachten Sie die Sicherheitshinweise der Betriebsanleitung Ihres Ventilsystems.
- Alle Komponenten werden aus einem 24-V-Netzteil versorgt. Das Netzteil muss mit einer sicheren Trennung nach DIN EN 60742, Klassifikation VDE 0551 ausgerüstet sein. Damit gelten die entsprechenden Stromkreise als SELV/PELV-Stromkreise nach IEC 60364-4-41.
- Schalten Sie die Betriebsspannung aus, bevor Sie Stecker verbinden oder trennen.

Bei der Montage

- Die Gewährleistung gilt nur für die ausgelieferte Konfiguration. Die Gewährleistung erlischt bei fehlerhafter Montage oder bei unsachgemäßer Manipulation.
- Schalten Sie immer den betreffenden Anlagenteil drucklos und spannungsfrei, bevor Sie das Gerät montieren oder demontieren. Sorgen Sie dafür, dass die Anlage während der Montagearbeiten gegen Wiederanschalten gesichert ist.
- Erden Sie die Module und das Ventilsystem. Beachten Sie die folgenden Normen bei der Installation des Systems:
 - DIN EN 50178, Klassifikation VDE 0160
 - VDE 0100.

Bei der Inbetriebnahme

- Die Installation darf nur in spannungsfreiem und drucklosem Zustand und nur durch geschultes Fachpersonal erfolgen. Führen Sie die elektrische Inbetriebnahme nur in drucklosem Zustand durch, um gefährliche Bewegungen der Aktoren zu vermeiden.
- Nehmen Sie das System nur in Betrieb, wenn es komplett montiert, korrekt verdrahtet und konfiguriert ist, und nachdem Sie es getestet haben.
- Das Gerät unterliegt der Schutzklasse IP65. Stellen Sie vor der Inbetriebnahme sicher, dass alle Dichtungen und Verschlüsse der Steckverbindungen dicht sind, um zu verhindern, dass Flüssigkeiten oder Fremdkörper in das Gerät eindringen können.

Während des Betriebs

- Sorgen Sie für genügend Luftaustausch bzw. für ausreichend Kühlung, wenn Ihr Ventilsystem folgendes aufweist:
 - volle Bestückung
 - Dauerbelastung der Magnetspulen

Bei der Reinigung

- Verwenden Sie niemals Lösemittel oder aggressive Reinigungsmittel. Reinigen Sie das Gerät ausschließlich mit einem leicht feuchten Tuch. Verwenden Sie dazu ausschließlich Wasser und ggf. ein mildes Reinigungsmittel.

3 Einsatzbereiche

Der Buskoppler dient zur elektrischen Ansteuerung der Ventile über das AS-i-Feldbussystem.

Der Buskoppler ist ausschließlich für den Betrieb als Slave an einem Bussystem AS-i nach EN 50295 bestimmt.

4 Lieferumfang

Im Lieferumfang sind enthalten:

- 1 Ventilsystem HF03 LG oder HF04 mit Buskoppler gemäß Konfiguration und Bestellung
- 1 Betriebsanleitung zum Ventilsystem
- 1 Betriebsanleitung zum Buskoppler



Das VS wird individuell konfiguriert. Die genaue Konfiguration können Sie sich mit Ihrer Bestellnummer im Internet-Konfigurator von AVENTICS anzeigen lassen.

5 Gerätebeschreibung

Der Buskoppler ermöglicht die Ansteuerung des VS über ein Feldbussystem. Neben dem Anschluss von Datenleitungen und Spannungsversorgungen ermöglicht der Buskoppler die Einstellung verschiedener Busparameter sowie die Diagnose über LEDs. Eine detaillierte Beschreibung des Buskopplers finden Sie im Kapitel „Gerätekomponenten“ ab Seite 14.

Die nachfolgende Gesamtübersicht gibt einen Überblick über das gesamte Ventilsystem und seine Komponenten. Das VS selbst wird in einer eigenen Betriebsanleitung beschrieben.

5.1 Gesamtübersicht Ventilsystem und Module

Das Ventilsystem setzt sich, je nach Bestellumfang, aus den in Abb. 1 dargestellten Komponenten zusammen:

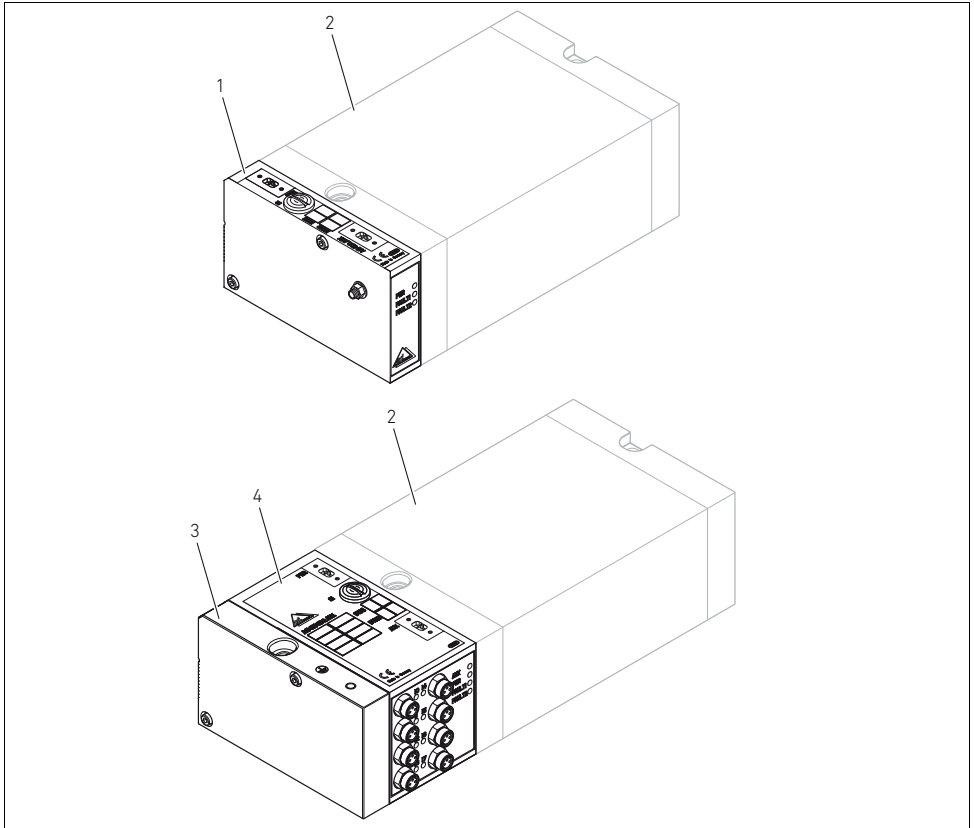


Abb. 1: Gesamtübersicht: Beispielkonfiguration mit montiertem VS

- | | |
|-------------------------------------|---------------------------------|
| 1 Buskoppler 8DO-AUX | 3 E-Endplatte |
| 2 Ventilsystem ¹⁾ | 4 Buskoppler 8DI/8DO-AUX |

1) Mit eigener Betriebsanleitung.

5.2 Gerätekomponenten

5.2.1 Buskoppler BDC B-Design, AS-i

Für die Ventilsysteme HF04 und HF03 LG stehen verschiedene Ausführungen der Buskoppler zur Verfügung. Diese sind in Tab. 5 aufgeführt.

Tabelle 5: Ausführungen Buskoppler für VS HF04 und VS HF03 LG

AS-i mit externer Lastversorgung (AUX-Version)	AS-i ohne externe Lastversorgung	Funktion
8DI/8DO-AUX	-	8 Eingänge (Sensoren) und 8 Ausgänge (Ventilspulen)
4DI/4DO-AUX	4DI/4DO	4 Eingänge (Sensoren) und 4 Ausgänge (Ventilspulen)
8DO-AUX	8DO	8 Ausgänge (Ventilspulen)
4DO-AUX	4DO	4 Ausgänge (Ventilspulen)

Die Buskoppler BDC B-Design sind ausschließlich für den Betrieb als Slave an einem Bussystem AS-i nach EN 50295 bestimmt. Als Buskabel wird ein zweiadriges, gelbes AS-i-Profilkabel verwendet, das zugleich die Stromversorgung der Logik und der angeschlossenen Sensoren übernimmt.



Die Stromaufnahme aller Sensoren an einem Buskoppler darf in Summe 200 mA nicht überschreiten.

Die busunabhängige Lastversorgung (AUX) für die Ventile erfolgt über ein schwarzes AS-i-Profilkabel.

- Adressen** Die Adressen (1 bis 31 für bis zu 31 Slaves oder Busteilnehmer) werden über das Buskabel eingestellt und im Buskoppler gespeichert. Dazu wird ein AS-i-Adressiergerät verwendet. Werksseitige Einstellung: Adresse 0.
- Die Buskoppler belegen im AS-i-Protokoll 2.1 immer die **A- und B-Adresse**.
 - Besonderheit der Buskoppler 8DI/8DO-AUX, AS-i 8DOAUX und AS-i 8DO: In diesen Buskopplern werden 2 AS-i-IC mit je 4 Ein- und Ausgängen eingesetzt. Deshalb wird jeder dieser Buskoppler logisch wie zwei Teilnehmer mit zwei unabhängigen Busadressen behandelt.
 - Werksseitige Einstellung: Beide Teilnehmer auf On (aktiv). Beide Teilnehmer auf **Adresse 0** programmiert.
- Diagnose** Die Funktionen der Buskoppler werden überwacht und über LEDs angezeigt:
- LED **PWR** bzw. **AUX** leuchtet, wenn Bus- und Lastspannung vorhanden sind.
 - Diagnose-LED **FAULT** leuchtet, wenn der Datenverkehr über den AS-i-Bus ausgefallen ist.

5.2.2 Buskoppler 8DI/8DO-AUX

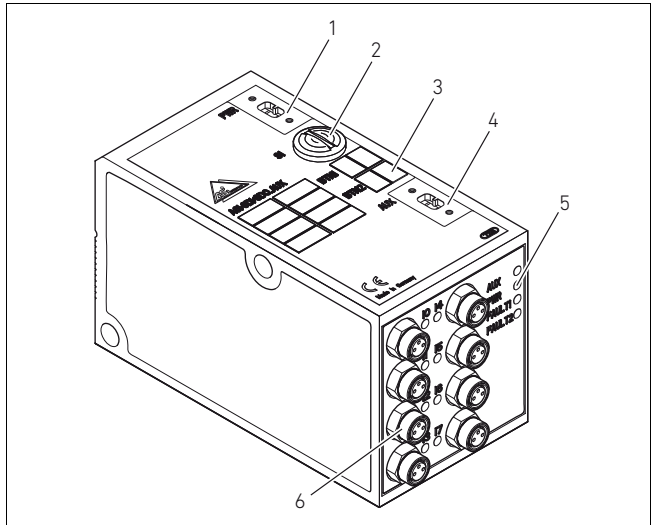


Abb. 2: Buskoppler, Beispiel 8DI/8DO-AUX

- 1 Anschluss PWR für den AS-i-Bus zur Ansteuerung und Stromversorgung von Logik und Sensoren
- 2 PG-Schraubkappe
- 3 BTN-Beschriftungsfeld
- 4 Anschluss AUX für die Lastversorgung der Ventile
- 5 LED-Anzeigen für Diagnosemeldungen
- 6 Eingangsbuchsen M8, 3polig, zum Anschluss von Sensoren

5.2.3 Buskoppler 4DI/4DO-AUX und 4DI/4DO

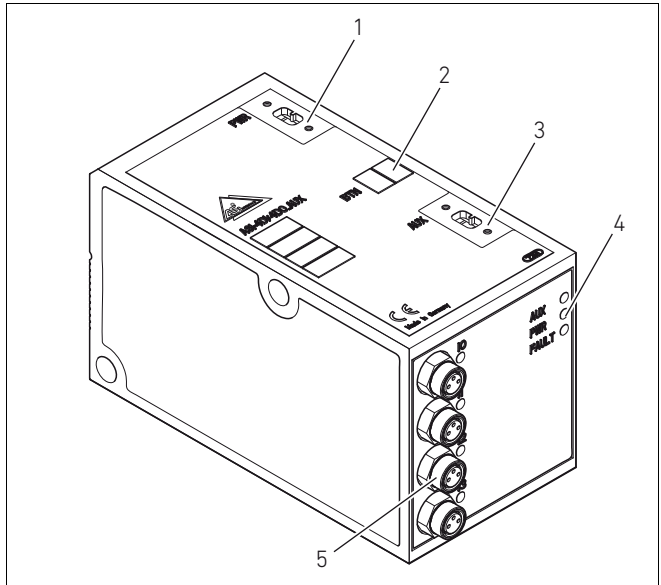


Abb. 3: Buskoppler, Beispiel 4DI/4DO-AUX

- 1 Anschluss PWR für den AS-i-Bus zur Ansteuerung und Stromversorgung von Logik und Sensoren
- 2 BTN-Beschriftungsfeld
- 3 Anschluss AUX für die Lastversorgung der Ventile (AUX-Version)
- 4 LED-Anzeigen für Diagnosemeldungen
- 5 Eingangsbuchsen M8, 3-polig, zum Anschluss von Sensoren

5.2.4 Buskoppler 8D0-AUX und 8D0

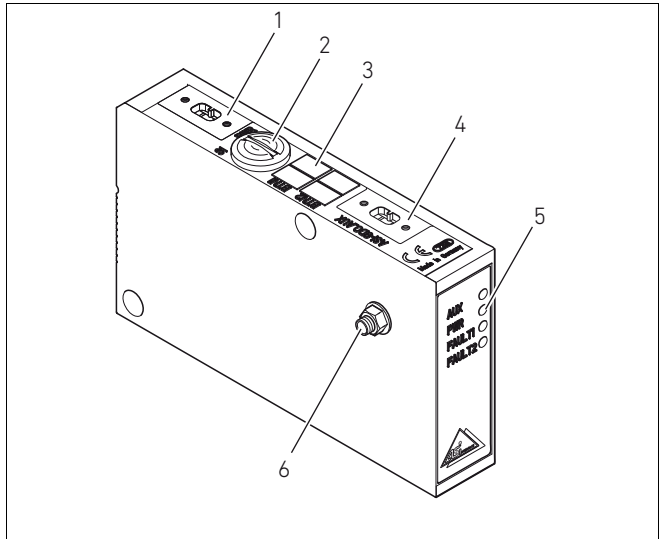


Abb. 4: Buskoppler, Beispiel 8D0-AUX

- 1 Anschluss PWR für den AS-i-Bus zur Ansteuerung und Stromversorgung von Logik und Sensoren
- 2 PG-Schraubkappe
- 3 BTN-Beschriftungsfeld
- 4 Anschluss AUX für die Lastversorgung der Ventile (AUX-Version)
- 5 LED-Anzeigen für Diagnosemeldungen
- 6 FE-Anschluss zur Erdung

5.2.5 Buskoppler 4DO-AUX und 4DO

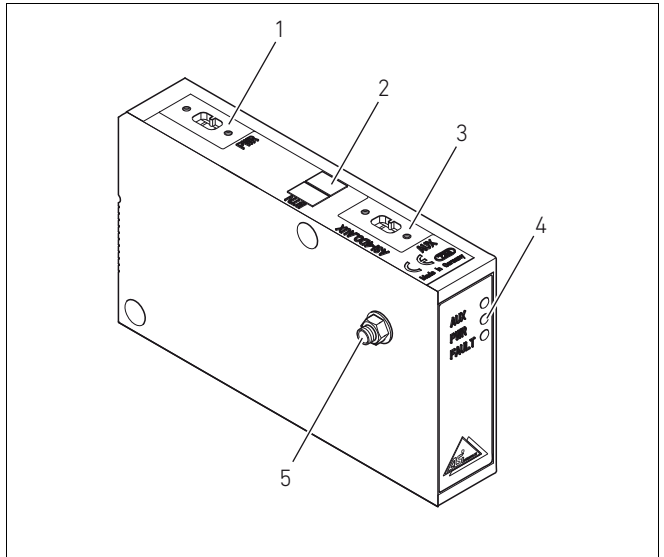


Abb. 5: Buskoppler, Beispiel 4DO-AUX

- 1 Anschluss PWR für den AS-i-Bus zur Ansteuerung und Stromversorgung von Logik und Sensoren
- 2 BTN-Beschriftungsfeld
- 3 Anschluss AUX für die Lastversorgung der Ventile (AUX-Version)
- 4 LED-Anzeigen für Diagnosemeldungen
- 5 FE-Anschluss zur Erdung

6 Montage

6.1 HF03 LG und HF04 mit AS-i montieren

Sie erhalten Ihr individuell konfiguriertes Ventilsystem der Serie HF03 LG oder HF04 komplett verschraubt mit allen Komponenten:

- Ventilträger
- Buskoppler
- gegebenenfalls I/O-Module

Die Montage des gesamten Ventilsystems ist in der beiliegenden Betriebsanleitung für das VS ausführlich beschrieben. Die Einbaulage des montierten VS ist beliebig. Die Abmessungen des kompletten VS variieren je nach Modulbestückung (siehe folgende Abbildungen).

6.1.1 Abmessungen AS-i 8DI/8DO

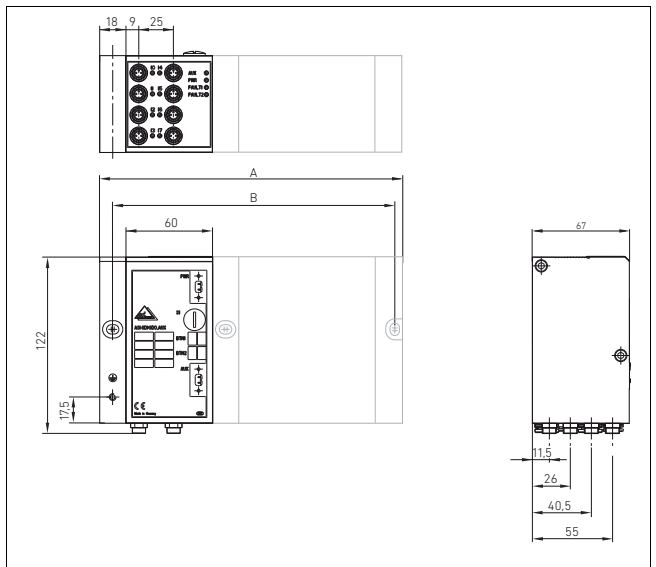


Abb. 6: Maßzeichnung Ventilsystem (Buskoppler und Ventile)

Durch das AS-i 8DI/8DO-Modul wird das Ventilsystem um 60 mm + 18 mm (E-Endplatte) verlängert.

6.1.2 Abmessungen AS-i 4DI/4DO

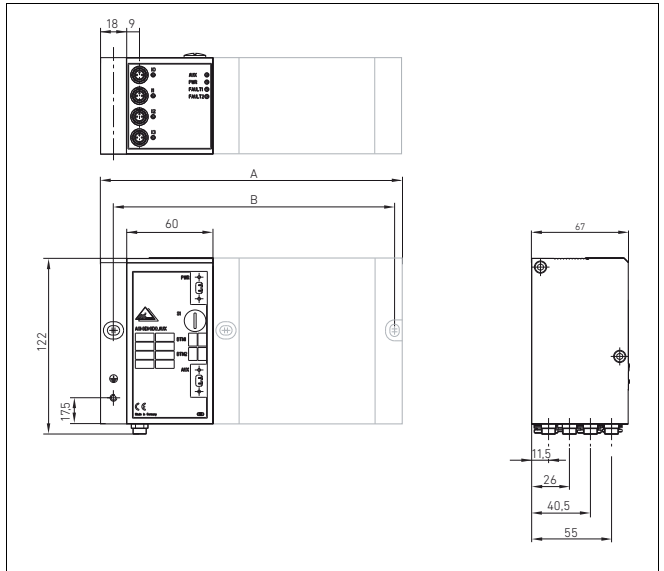


Abb. 7: Maßzeichnung Ventilsystem HF03 LG oder HF04 mit AS-i 4DI/4DO-Modul, Beispiel

Durch das AS-i 4DI/4DO-Modul wird das Ventilsystem um 60 mm + 18 mm (E-Endplatte) verlängert.

6.1.3 Abmessungen AS-i 8DO

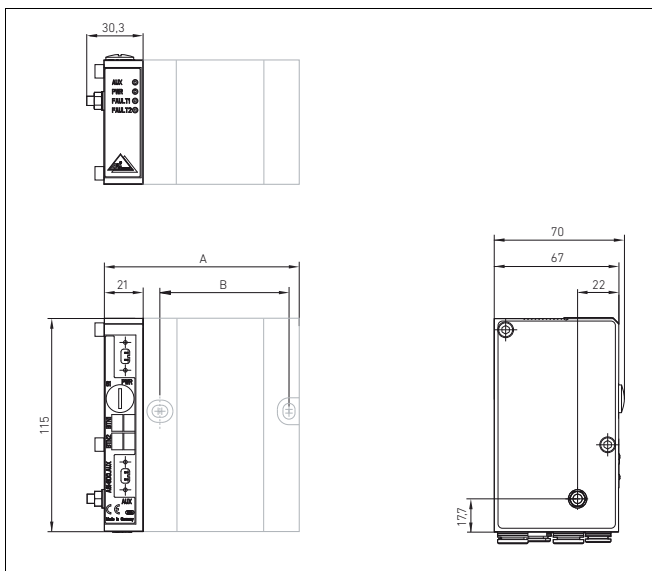


Abb. 8: Maßzeichnung Ventilsystem HF03 LG oder HF04 mit AS-i 8DO-Modul, Beispiel

Durch das AS-i 8DO-Modul wird das Ventilsystem um 21 mm + 9,3 mm (Anschlüsse) verlängert.

6.1.4 Abmessungen AS-i 4DO

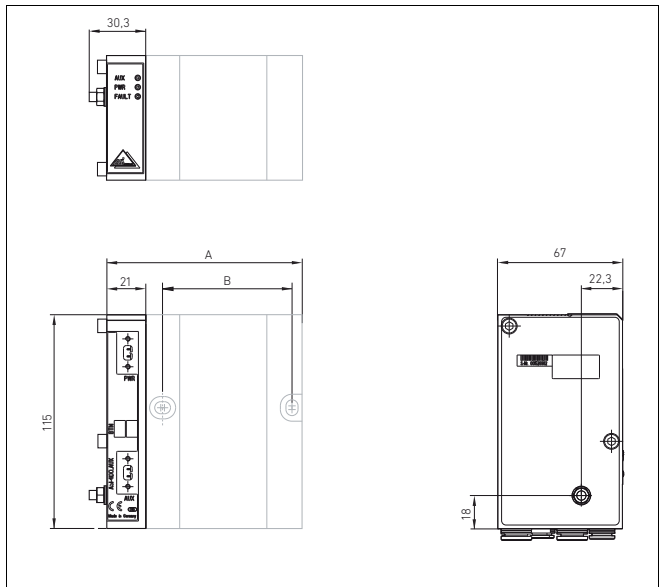


Abb. 9: Maßzeichnung Ventilsystem HF03 LG oder HF04 mit AS-i 4DO-Modul, Beispiel

Durch das AS-i 4DO-Modul wird das Ventilsystem um 21 mm + 9,3 mm (Anschlüsse) verlängert.

6.2 Module beschriften

Buskoppler

- Beschriften Sie die Buskoppler (1 bis 31) mit der jeweils vorgesehenen/verwendeten Adresse am Buskoppler im Feld BTN auf der Busanschlusseite und ggf. auch auf dem Bezeichnungsschild des AS-i-Anschlusses.

Montage

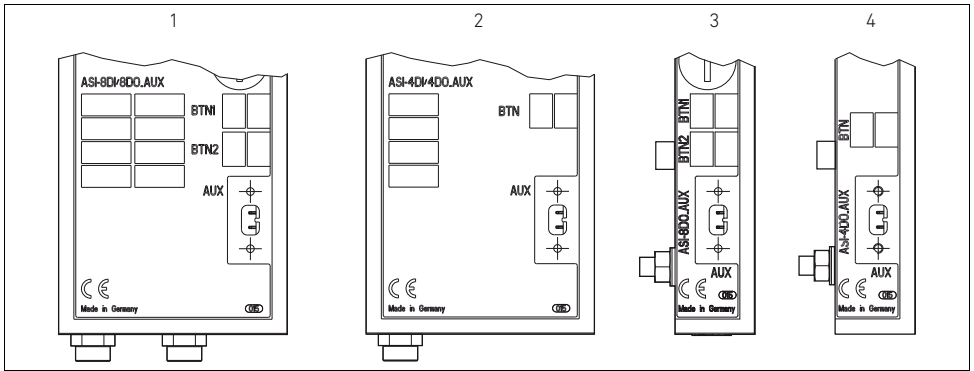


Abb. 10: Beschriftungsfelder an den Buskopplern AS-i 8DI/8DO (1), AS-i 4DI/4DO (2), AS-i 8DO (3), AS-i 4DO (4) (AUX-Version)

6.3 Buskoppler elektrisch anschließen



VORSICHT

Anliegende elektrische Spannung

Verletzungsgefahr durch elektrischen Schlag.

- ▶ Schalten Sie immer den betreffenden Anlagenteil drucklos und spannungsfrei, bevor Sie am Ventilsystem Module elektrisch anschließen.

ACHTUNG

Falsche Verkabelung

Eine falsche oder fehlerhafte Verkabelung führt zu Fehlfunktionen und zur Beschädigung des Bussystems.

- ▶ Halten Sie – sofern nicht anders angegeben – die Installationsrichtlinien und Verkabelungsempfehlungen der AS-i-Spezifikation ein.
- ▶ Verwenden Sie nur Kabel, die den Spezifikationen des Feldbusses sowie den Anforderungen bzgl. Geschwindigkeit und Länge der Verbindung entsprechen.
- ▶ Montieren Sie Kabel und Stecker fachgerecht, damit Schutzart und Zugentlastung gewährleistet sind.

6.3.1 Buskoppler anschließen



Benutzen Sie für das Anschließen der Module nur die mitgelieferten Steckverbinder und ein AS-i-Profilkabel.

- ▶ Stecken Sie den AS-i-Busanschluss (mit gelbem AS-i-Profilkabel) auf den **Anschluss PWR** und schrauben Sie diesen fest.



Beachten Sie die maximale Stromaufnahme nach AS-i-Spezifikation.

Tabelle 6: Maximale Stromaufnahme am Buskoppler

Buskoppler	Stromaufnahme aus AS-i-Leitung
AS-i 4DI/4DO ¹⁾	300 mA
AS-i 4DO	200 mA
AS-i 8DO	280 mA
AS-i 4DI/4DO-AUX ²⁾	50 mA
AS-i 8DI/8DO-AUX ²⁾	100 mA
AS-i 4DO-AUX	50 mA
AS-i 8DO-AUX	80 mA

1) plus Summenstrom der Sensoren, max. 100 mA

2) plus Summenstrom der Sensoren, max. 200 mA

6.3.2 Lastversorgung am AS-i mit AUX-Anschluss anschließen

Über den Gerätestecker **AUX** wird der Buskoppler versorgt.



VORSICHT

Unsichere Netzteil-Trennung

Bei Buskopplern mit externer Lastversorgung (AUX) muss die 24-V-Versorgung aus einem separaten Netzteil mit sicherer Trennung erfolgen. Eine unsichere Netzteil-Trennung kann zur Schädigung des Systems und zu Verletzungen durch Stromschlag führen.

- ▶ Verwenden Sie nur ein Netzteil mit einer sicheren Trennung nach DIN EN 60742, Klassifikation VDE 0551! Damit gelten die entsprechenden Stromkreise als SELV/PELV-Stromkreise nach IEC 60364-4-41.


So schließen Sie die Lastversorgung des Buskopplers an:

1. Stecken Sie den Anschluss für die Lastversorgung (mit schwarzem Profilkabel) auf den Anschluss AUX und schrauben Sie diesen fest.
2. Kontrollieren Sie die Spezifikationen der Betriebsspannungen gemäß den elektrischen Kenngrößen und halten Sie diese ein (siehe Kapitel „Technische Daten“ auf Seite 41).



Maximale Stromaufnahme über AUX: 30 mA je Ventilspule.

6.3.3 Sensoren anschließen


VORSICHT

Frei zugängliche stromführende Teile
 Gefahr von Stromschlag bei Berührung!

- ▶ Halten Sie beim Anschluss der Peripherie (E/A-Schnittstelle) die Anforderungen des Berührungsschutzes gemäß EN 50178, Klassifikation VDE 0160, ein.

1. Verdrahten Sie die Eingänge nach Tab. 7.
2. Schließen Sie die elektrischen Eingänge mit M8-Kupplungssteckern (siehe „Ersatzteile und Zubehör“ auf Seite 42) an die Input-Module an.
3. Verschließen Sie die nicht belegten Gerätedosen mit der M8- M12-Schutzkappe (Zubehör), um die Schutzart IP65 zu gewährleisten.



Die Eingänge bzw. die Sensorversorgung sind mit dem AS-i-Bus galvanisch verbunden. **Die angeschlossenen Sensoren dürfen nur über die Versorgung am M8-Stecker betrieben werden.** Die externe Versorgung oder Erdung der Sensoren ist nicht erlaubt.

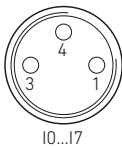


Tabelle 7: Belegung der Eingänge an der Sensorbuchse M8x1

Pin	Signal	Belegung
1	SENSOR+	Sensorversorgung +
3	SENSOR-	Bezugspotenzial
4	I0 bis I7 bzw. I3	Sensorsignal
Gehäuse		nicht belegt

Montage

6.3.4 FE-Anschluss

Erdung bei VS HF04 mit AS-i

- ▶ Verbinden Sie zur Ableitung von EMV-Störungen den FE-Anschluss (1) an der EP-Endplatte des VS über eine niederimpedante Leitung mit der Funktionserde. Empfohlener Kabelquerschnitt: 10 mm²

Im Auslieferungszustand ist die Schraube für den FE-Anschluss in der EP-Endplatte des VS HF04 eingeschraubt. Wahlweise kann der FE-Anschluss (2) an der E-Endplatte oder direkt am AS-i (siehe Abb. 4 auf Seite 18 und Abb. 5 auf Seite 19) erfolgen.

- ▶ Schrauben Sie hierzu die Schraube für den FE-Anschluss (1) aus der EP-Endplatte des VS heraus und in den FE-Anschluss (2) der E-Endplatte oder direkt in das AS-i ein. Stellen Sie dann dort die Verbindung mit der Funktionserde her.

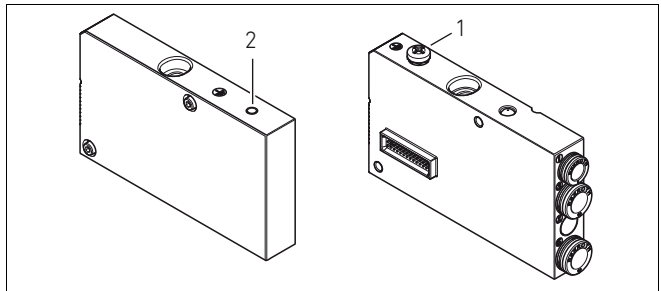


Abb. 11: FE-Anschluss am VS HF04 mit AS-i an EP-Endplatte (1) oder an E-Endplatte (2)

Erdung bei VS HF03 LG mit AS-i

- ▶ Bringen Sie die Erdung hier am FE-Anschluss (2) der E-Endplatte oder direkt am Buskoppler (siehe Abb. 4 auf Seite 18 und Abb. 5 auf Seite 19) an.

7 Inbetriebnahme und Bedienung

7.1 Voreinstellungen vornehmen und überprüfen

Folgende Voreinstellungen müssen Sie durchführen und beachten:

- Adresse(n) am Buskoppler einstellen
- Adressbelegung der Ventile beachten
- Adressbelegung der Eingänge/Sensoren beachten

7.1.1 Adresse(n) am Buskoppler einstellen

Bei der Zuweisung der Busadresse(n) müssen Sie folgende Punkte beachten:

- Doppelbelegungen sind innerhalb des AS-i-Bus nicht zulässig.
- Die Buskoppler belegen im AS-i-Protokoll 2.1 immer die **A-** und **B-Adresse**.

So stellen Sie die Busadresse(n) ein:

1. Schließen Sie den AS-i-Busanschluss (PWR) über das Adressierkabel (siehe „Ersatzteile und Zubehör“ auf Seite 42) an ein AS-i-Adressiergerät an.
2. Weisen Sie die Adresse im Bereich 1 bis 31 zu.
3. Dokumentieren Sie die Adresse im Beschriftungsfeld des Moduls und ggf. auf dem Bezeichnungsschild der Kabeldose.

Werkseitige Einstellung aller Teilnehmer: **Adresse 0**.

**Adressierung
AS-i 4DI/4DO-AUX
und AS-i 4DO-AUX**



Tabelle 8: Codes für die Buskoppler

AS-i...	I/O Code	ID Code	ID2 Code
8DI/8DO-AUX	7	F	E
4DI/4DO-AUX	7	F	E
8DO-AUX	8	F	E
4DO-AUX	8	F	E

Inbetriebnahme und Bedienung

Adressierung
AS-i 8DI/8DO-AUX,
AS-i 8DO-AUX
und AS-i 8DO

Der 8fach-Buskoppler wird logisch wie zwei Teilnehmer behandelt, denen zwei Adressen zugeteilt werden müssen. Werkseinstellung des DIP-Schalters: Bit 1 und Bit 2 auf ON (beide Teilnehmer aktiv).

So stellen Sie die Busadresse(n) ein:

1. Öffnen Sie die PG-Schraubkappe (1) auf der Busanschlusseite des Moduls.
 Dadurch wird der 2fach-DIP-Schalter S1 (2) für die Anschaltung der Teilnehmer an den AS-i-Bus zugänglich.

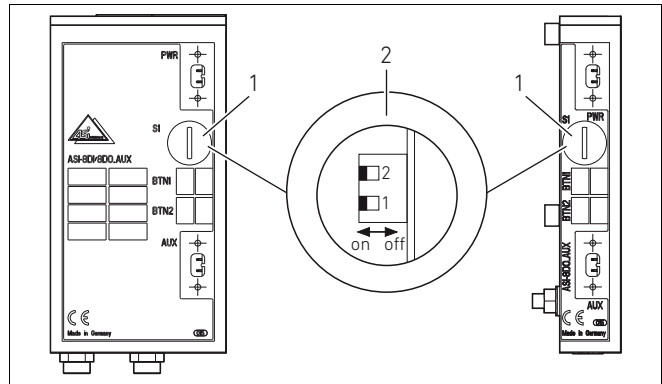


Abb. 12: DIP-Schalter S1 zur Adressierung bei AS-1 8DI/8DO-AUX und AS-i 8DO-AUX

2. Stellen Sie den DIP-Schalter Bit 1 auf ON und den DIP-Schalter Bit 2 auf OFF.
3. Schließen Sie den AS-i-Busanschluss (PWR) über das Adressierkabel an ein AS-i-Adressiergerät an.
4. Weisen Sie die Adresse für den Teilnehmer 1 im Bereich 1 bis 31 zu und dokumentieren Sie dies auf dem Beschriftungsfeld und ggf. auf dem Bezeichnungsschild.
5. Stellen Sie die DIP-Schalter Bit 1 und Bit 2 beide auf ON.
6. Weisen Sie mit dem AS-i-Adressiergerät die Adresse für den Teilnehmer 2 zu und dokumentieren Sie dies auf dem Beschriftungsfeld und ggf. auf dem Bezeichnungsschild.

Adressbelegung der Ventile

Es können Ventile mit einer Spule (14) oder mit zwei Spulen (12 und 14) eingesetzt werden. Bei gemischter Bestückung müssen zuerst die Ventile mit zwei Spulen, beginnend auf Ventilplatz 1, und anschließend die Ventile mit einer Spule angeschlossen werden. (Siehe Tab. 9 auf Seite 31 und Tab. 10 auf Seite 32).



Beachten Sie die maximale Anzahl ansteuerbarer Ventilspulen (4 oder 8) je nach Buskoppler (siehe Tab. 9 und Tab. 10).

Tabelle 9: Adressbelegung der Ventile für Buskoppler 8fach

AS-i Datenbit ¹⁾	Ventilplatz								Byte-Adresse
	1	2	3	4	5	6	7	8	
D1.0	Spule 14								A0
D1.1	Spule 14								A1
D1.2	Spule 14								A2
D1.3	Spule 14								A3
D2.0	Spule 12				Spule 14				A4
D2.1	Spule 12				Spule 14				A5
D2.2	Spule 12				Spule 14				A6
D2.3	Spule 12				Spule 14				A7
	Max. 4 Ventile mit je 2 Spulen								
	Max. 8 Ventile mit je 1 Spule								

1) D1.0 ist Datenbit 0 des Teilnehmers 1, D2.0 Datenbit 0 des Teilnehmers 2

Inbetriebnahme und Bedienung

Tabelle 10: Adressbelegung der Ventile für Buskoppler 4fach

AS-i Datenbit	Ventilplatz				Byte-Adresse
	1	2	3	4	
D1.0	Spule 14				A0
D1.1		Spule 14			A1
D1.2		Spule 12	Spule 14		A2
D1.3	Spule 12			Spule 14	A3
	Max. 2 Ventile mit je 2 Spulen				
	Max. 4 Ventile mit je 1 Spule				

7.1.2 Adressbelegung der Eingänge/Sensoren

Der Nummerierung der M8-Gerätedosens auf den Buskopplern entspricht der Nummer des Bit.

AS-i 8DI/8DO-AUX

Bei Buskopplern mit 8 Eingängen können die Eingänge I0 bis I3 auf dem Datenbit D1.0 bis D1.3 des ersten Teilnehmers gelesen werden und die Eingänge I4 bis I7 auf dem Datenbit D2.0 bis D2.3 des zweiten Teilnehmers.

**AS-i 4DI/4DO-AUX
und AS-i 4DI/4DO**

Bei Buskopplern mit 4 Eingängen können die Eingänge I0 bis I3 auf dem Datenbit D1.0 bis D1.3 gelesen werden.

Die Zustände der Eingänge werden durch LEDs angezeigt. LED (gelb) leuchtet: Eingang auf HIGH (aktiv).

7.2 Test und Diagnose am Modul

7.2.1 Diagnoseanzeige am Buskoppler ablesen

Die LEDs auf der Frontplatte der Buskoppler geben Zustandsmeldungen wieder, die in den unten aufgeführten Tabellen (Tab. 11, Tab. 12 und Tab. 13 Tab. 14 auf Seite 34) für die verschiedenen Modultypen dargestellt sind.

- ▶ Überprüfen Sie vor Inbetriebnahme und während des Betriebs regelmäßig die Buskopplerfunktionen durch Ablesen der Diagnoseanzeigen.

AUX- und PWR-LED

Die AUX-bzw. PWR-LED zeigt an, ob eine Lastversorgungsspannung am Modul anliegt (AUX-/PWR-LED leuchtet grün) oder nicht (AUX-/PWR-LED ist aus).

Tabelle 11: Diagnoseanzeige am Buskoppler 8DI/8DO-AUX

LED			
POWER	Fault1	Fault2	Beschreibung
aus	aus	aus	keine AS-i-Versorgungsspannung am Bus vorhanden
grün	aus	aus	zyklischer I/O-Datenverkehr mit beiden Teilnehmern
grün	rot	rot	kein I/O-Datenverkehr
grün	rot	aus	kein I/O-Datenverkehr mit Teilnehmer 1
grün	aus	rot	kein I/O-Datenverkehr mit Teilnehmer 2
grün	blinkt rot	aus	<ul style="list-style-type: none"> ■ Kurzschluss/Überlastung der Sensorversorgung ■ Status-Bit S1 ist gesetzt
grün	blinkt rot	rot	<ul style="list-style-type: none"> ■ Kurzschluss/Überlastung der Sensorversorgung ■ Status-Bit S1 ist gesetzt ■ zusätzlich kein I/O-Datenverkehr mit Teilnehmer 2

Inbetriebnahme und Bedienung

Tabelle 12: Diagnoseanzeige am Buskoppler 4DI/4DO-AUX und 4DI/4DO

LED		
POWER	Fault1	Beschreibung
aus	aus	keine AS-i-Versorgungsspannung am Bus vorhanden
grün	aus	zyklischer I/O-Datenverkehr mit beiden Teilnehmern
grün	rot	kein I/O-Datenverkehr
grün	blinkt rot	<ul style="list-style-type: none"> ■ Kurzschluss/Überlastung der Sensorversorgung ■ Status-Bit S1 ist gesetzt

Tabelle 13: Diagnoseanzeige am Buskoppler 8DO-AUX und 8DO

LED			
POWER	Fault1	Fault2	Beschreibung
aus	aus	aus	keine AS-i-Versorgungsspannung am Bus vorhanden
grün	aus	aus	zyklischer I/O-Datenverkehr mit beiden Teilnehmern
grün	rot	rot	kein I/O-Datenverkehr
grün	rot	aus	kein I/O-Datenverkehr mit Teilnehmer 1
grün	aus	rot	kein I/O-Datenverkehr mit Teilnehmer 2

Tabelle 14: Diagnoseanzeige am Buskoppler 4DO-AUX und 4DO

LED		
POWER	Fault1	Beschreibung
aus	aus	keine AS-i-Versorgungsspannung am Bus vorhanden
grün	aus	zyklischer I/O-Datenverkehr mit beiden Teilnehmern
grün	rot	kein I/O-Datenverkehr

7.2.2 Sensoreingänge am Buskoppler überprüfen

Für Kontrollzwecke steht neben den Eingängen auf dem Buskoppler für jeden Kanal eine LED zur Verfügung. Sie leuchtet auf, wenn der Signalpegel „high“ ist.

- ▶ Überprüfen Sie vor der Inbetriebnahme die Funktionsfähigkeit und Wirkungsweise der Sensoren durch Ablesen der LEDs.

Tabelle 15: LED-Anzeige an den Eingängen

LED	Farbe	Beschreibung
Eingang	gelb	Signalpegel HIGH-Zustand

7.3 VS mit AS-i in Betrieb nehmen

Bevor Sie das System in Betrieb nehmen, müssen Sie folgende Arbeiten durchgeführt und abgeschlossen haben:

- Sie haben das Ventilsystem und den Buskoppler montiert (siehe „HF03 LG und HF04 mit AS-i montieren“ auf Seite 20).
- Sie haben den Buskoppler angeschlossen (siehe „Buskoppler elektrisch anschließen“ auf Seite 24).
- Sie haben die Voreinstellungen und die Konfiguration überprüft (siehe „Voreinstellungen vornehmen und überprüfen“ auf Seite 29).
- Sie haben den Busmaster so konfiguriert, dass die Ventile und die Eingänge richtig angesteuert werden.
- Sie haben den Diagnosetest des Buskopplers durchgeführt (siehe „Test und Diagnose am Modul“ auf Seite 33).



Die Inbetriebnahme und Bedienung darf nur von einer Elektro- oder Pneumatikfachkraft oder von einer unterwiesenen Person unter der Leitung und Aufsicht einer Fachkraft durchgeführt werden (siehe „Qualifikation des Personals“ auf Seite 9).



VORSICHT

Unkontrollierte Bewegungen der Aktoren beim Einschalten der Pneumatik

Es besteht Verletzungsgefahr, wenn sich das System in einem undefinierten Zustand befindet oder wenn die Handhilfsbetätigungen auf Position „1“ stehen.

- ▶ Bringen Sie das System in einen definierten Zustand, bevor Sie es einschalten!
- ▶ Stellen Sie alle Handhilfsbetätigungen auf Position „0“.
- ▶ Stellen Sie sicher, dass sich keine Person innerhalb des Gefahrenbereichs befindet, wenn Sie den Druck einschalten.

1. Schalten Sie die Betriebsspannung ein.
2. Überprüfen Sie die LED-Anzeigen am Buskoppler.
3. Schalten Sie die Druckluftversorgung ein.

8 Demontage und Austausch

Sie können je nach Bedarf den Buskoppler austauschen.



Die Gewährleistung von AVENTICS gilt nur für die ausgelieferte Konfiguration und Erweiterungen, die bei der Konfiguration berücksichtigt wurden. Nach einem Umbau, der über diese Erweiterungen hinausgeht, erlischt die Gewährleistung.

8.1 Buskoppler austauschen



VORSICHT

Anliegende elektrische Spannung und hoher Druck

Verletzungsgefahr durch elektrischen Schlag und plötzlichen Druckabbau.

- ▶ Schalten Sie das System drucklos und spannungsfrei.

8.1.1 Buskoppler 4DO und 8DO austauschen

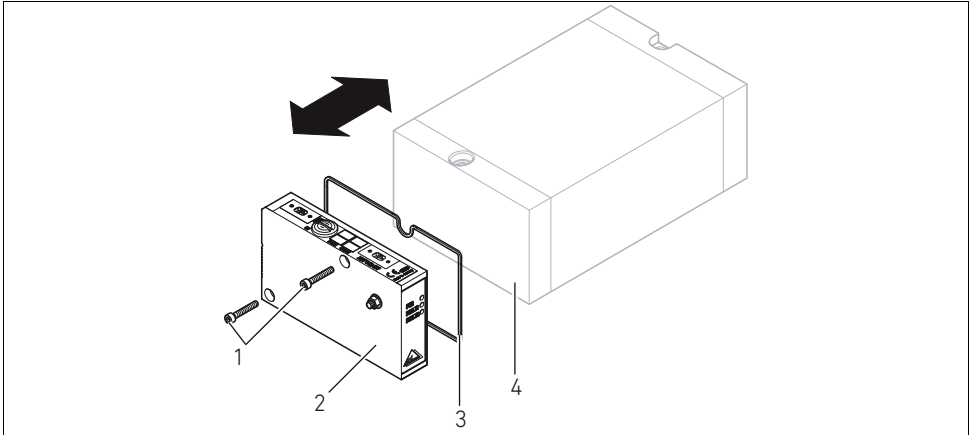


Abb. 13: Buskoppler austauschen, Beispiel mit AS-i 8DO und VS (HF03 LG oder HF04)

- | | |
|----------------------------------|---|
| 1 Innensechskantschrauben | 3 Dichtung |
| 2 Buskoppler 8DO-AUX | 4 EP-Endplatte VS HF03 LG oder VS HF04 |

So tauschen Sie die Buskoppler 4DO und 8DO aus: Beachten Sie Abb. 13 auf Seite 37.

- 1.** Schalten Sie das System drucklos und spannungsfrei.
- 2.** Trennen Sie die elektrischen Anschlüsse vom Buskoppler **(2)**.
- 3.** Lösen Sie den Buskoppler **(2)**
(je 2 Innensechskantschrauben DIN 912 – M4 **(1)**, Schlüsselweite 3) und ziehen Sie dieses von der EP-Endplatte **(4)** ab.
- 4.** Stellen Sie sicher, dass die Dichtung **(3)** richtig eingelegt ist.
- 5.** Schrauben Sie den neuen Buskoppler fest
(je 2 Innensechskantschrauben DIN 912 – M4 **(1)**, Schlüsselweite 3). Anzugsdrehmoment: 2,5 bis 3,0 Nm.
- 6.** Stellen Sie die Adresse am neuen Buskoppler **(2)** ein (siehe „Adresse(n) am Buskoppler einstellen“ auf Seite 29).
- 7.** Stellen Sie die Anschlüsse wieder her.

Demontage und Austausch

8.1.2 Buskoppler 8DI/8DO und 4DI/4DO austauschen

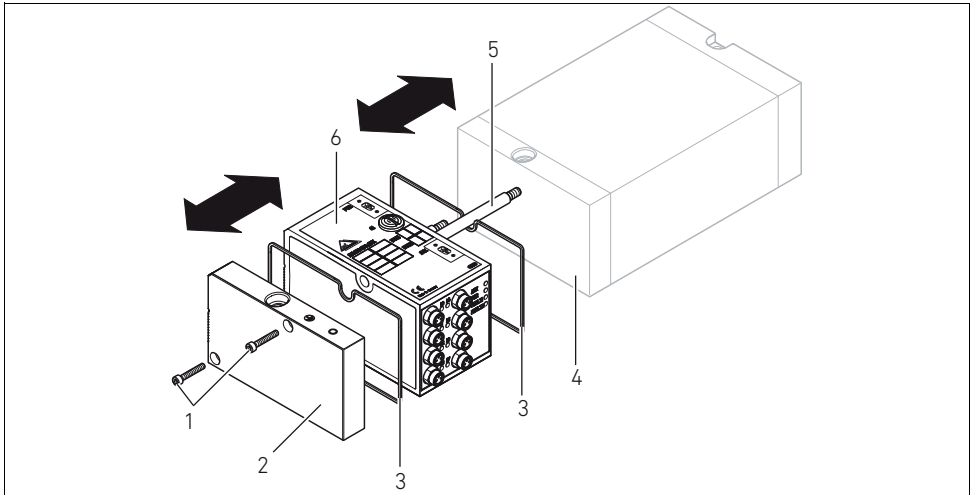


Abb. 14: Buskoppler austauschen, Beispiel mit AS-i 8DI/8DO und VS (HF03 LG oder HF04)

- | | |
|---------------------------|--|
| 1 Innensechskantschrauben | 4 EP-Endplatte VS HF03 LG oder VS HF04 |
| 2 E-Endplatte | 5 Zuganker |
| 3 Dichtung | 6 Buskoppler |

So tauschen Sie die Buskoppler 8DI/8DO und 4DI/4DO aus:
Beachten Sie Abb. 14 auf Seite 38.

1. Schalten Sie das System drucklos und spannungsfrei.
2. Trennen Sie die elektrischen Anschlüsse vom Buskoppler (6).
3. Lösen Sie die E-Endplatte (2)
(je 2 Innensechskantschrauben DIN 912 – M4 (1),
Schlüsselweite 3) und ziehen Sie diese von den Zugankern (5) ab.
4. Ziehen Sie den Buskoppler (6) von den Zugankern (5) ab.
5. Schieben Sie den neuen Buskoppler (6) auf die Zuganker auf.

Demontage und Austausch

6. Stellen Sie sicher, dass
 - die Zuganker **(5)** vollständig eingeschraubt und
 - die Dichtungen **(3)** richtig eingelegt sind.
7. Schieben Sie die E-Endplatte (2) links wieder auf die Zuganker **(5)** und schrauben Sie diese an (je 2 Innensechskantschrauben DIN 912 – M4 **(1)**, Schlüsselweite 3). Anzugsdrehmoment: 2,5 bis 3,0 Nm.
8. Stellen Sie die Adresse am neuen Buskoppler **(6)** ein (siehe „Adresse(n) am Buskoppler einstellen“ auf Seite 29).
9. Stellen Sie die Anschlüsse wieder her.

9 Pflege und Wartung



VORSICHT

Anliegende elektrische Spannung und hoher Druck

Verletzungsgefahr durch elektrischen Schlag und plötzlichen Druckabbau.

- ▶ Schalten Sie das System vor der Durchführung von Pflege und Wartungsarbeiten drucklos und spannungsfrei.

9.1 Module pflegen

ACHTUNG

Beschädigung der Gehäuseoberfläche durch Lösemittel und aggressive Reinigungsmittel

Die Oberflächen und Dichtungen können durch Lösemittel oder aggressive Reinigungsmittel beschädigt werden.

- ▶ Verwenden Sie niemals Lösemittel oder aggressive Reinigungsmittel!

- ▶ Reinigen Sie das Gerät regelmäßig mit einem feuchten Lappen. Verwenden Sie dazu nur Wasser oder ein mildes Reinigungsmittel.

9.2 Buskoppler warten

Der Buskoppler ist wartungsfrei.

- ▶ Beachten Sie die Wartungsintervalle und Vorgaben der Gesamtanlage.

10 Technische Daten

10.1 Kenngrößen

Allgemein

Schutzart nach EN 60529 / IEC 529	IP65 im montierten Zustand
Umgebungstemperatur ϑ_U	0 °C bis +50 °C ohne Betauung

Elektromagnetische Verträglichkeit

Störfestigkeit	DIN EN 50295
Störaussendung	DIN EN 50295

10.2 Buskoppler BDC, B-Design, AS-i

Elektrik

Betriebsspannung an PWR	26,5 bis 31,6 V DC (entsprechend AS-i-Norm EN 50295)
Betriebsspannung an AUX	24 V DC \pm 10 % (entsprechend AS-i-Norm EN 50295)
Strom je Ventilspule	30 mA

10.3 Eingänge/Sensoren

Elektrik

Eingänge DIN EN 61131-2	4 oder 8 digitale Eingänge, Typ 3, Zweidraht-Näherungsschalter mit einem Ruhestrom von max. 2,5 mA anschließbar
Eingangsverzögerung 0 – 1	3 ms
Eingangsverzögerung 1 – 0	3 ms

11 Ersatzteile und Zubehör

		Bestellcode	Bestellnummer
Teilesatz Buskoppler	8 Ein-/Ausgänge ¹⁾	AS-i 8DI/8DO-AUX	R412003486
	4 Ein-/Ausgänge ¹⁾	AS-i 4DI/4DO-AUX	R412003487
		AS-i 4DI/4DO	R412008683
	8 Ausgänge ²⁾	AS-i 8DO-AUX	R412006761
		AS-i 8DO	R412008682
4 Ausgänge ²⁾	AS-i 4DO-AUX	R412003488	
	AS-i 4DO	R412008679	

1) Lieferung inkl. 2 Zuganker, 1 Dichtung, Betriebsanleitung

2) Lieferung inkl. 2 Befestigungsschrauben, 1 Dichtung, Betriebsanleitung

Zubehör		Bestellnummer
E-Endplatte für Buskoppler ¹⁾		R412003490
Steckverbinder gerade, mit selbstsicherndem Schraubverschluss, M8x1, 3-polig	Kabellänge 2 m	8946203602
	Kabellänge 5 m	8946203612
	Kabellänge 10 m	8946203622
Schutzkappe M8x1 für Eingänge (LE = 25 Stück)		R412003493
AS-i-Kabeldose inkl. Bezeichnungsschild (LE = 1 Stück)		1824484064

1) Lieferung inkl. 2 Befestigungsschrauben und 1 Dichtung für Module
R412003486 und R412003487

12 Entsorgung

Entsorgen Sie das Gerät nach den Bestimmungen Ihres Landes.

13 Stichwortverzeichnis

- **A**
 - Abkürzungen 8
 - AS-i
 - Abmessungen 20
 - Adresse einstellen 29
 - elektrischer Anschluss 24
 - technische Daten 41
- **B**
 - Beschriftung, Buskoppler 23
 - Buskoppler austauschen 36
- **D**
 - Diagnose 33
- **E**
 - Elektrischer Anschluss AS-i 25
 - FE 28
 - Lastversorgung anschließen 26
 - Entsorgung 42
- **G**
 - Gebrauch bestimmungsgemäß 9
 - nicht bestimmungsgemäß 9
 - Gerätestecker 26
- **I**
 - Inbetriebnahme Diagnoseanzeige 35
 - Inbetriebnahme 35
 - Test und Diagnose 33
 - Voreinstellungen 29
- **K**
 - Kenngößen 41
 - Komponenten, Buskoppler 14
- **M**
 - Montage elektrische Anschlüsse 24
 - Input-/Output-Module anschließen 27
- **N**
 - Normen 11
- **Q**
 - Qualifikation, Personal 9
- **R**
 - Reinigung 40
- **S**
 - Sensoren anschließen 27
 - Sensoren, Technische Daten 41
 - Sicherheitshinweise 10
 - Steckverbindung AUX 26
 - PWR 26

Stichwortverzeichnis

■ **V**

Voreinstellungen

Adressbelegung

der Ventile 31

Adresse Buskoppler

einstellen 29

■ **W**

Warnhinweise,

Definitionen 6

Wartung 40

Contents

1	About this document	47
1.1	Documentation validity	47
1.2	Required and supplementary documentation	47
1.3	Presentation of information	47
1.3.1	Safety instructions	48
1.3.2	Symbols	49
1.3.3	Abbreviations used	49
2	For your safety	49
2.1	Intended use.....	50
2.2	Improper use	50
2.3	Personnel qualifications.....	50
2.4	The following must be observed.....	51
3	Applications	52
4	Delivery contents	53
5	Device description	53
5.1	Overview of the valve system and modules.....	54
5.2	Device components.....	55
5.2.1	Bus coupler BDC type B-design, AS-i	55
5.2.2	8DI/8DO-AUX bus coupler	56
5.2.3	4DI/4DO-AUX and 4DI/4DO bus coupler	57
5.2.4	8DO-AUX and 8DO bus coupler	58
5.2.5	4DO-AUX and 4DO bus coupler	59
6	Assembly	60
6.1	Assembling the HF03 LG and HF04 with AS-i.....	60
6.1.1	AS-i 8DI/8DO dimensions	60
6.1.2	AS-i 4DI/4DO dimensions	61
6.1.3	AS-i 8DO dimensions	62
6.1.4	AS-i 4DO dimensions	63
6.2	Labeling the module.....	64
6.3	Connecting the bus coupler electrically	64
6.3.1	Connecting the bus coupler	65
6.3.2	Connecting the load supply on the AS-i with the AUX connection	66
6.3.3	Connecting the sensors	67
6.3.4	FE connection	68

Contents

- 7 Commissioning and operation 69**
 - 7.1 Making and checking presettings.....69
 - 7.1.1 Set the bus coupler address(es) 69
 - 7.1.2 Input/sensor address assignment 72
 - 7.2 Test and diagnosis on the bus couplers.....73
 - 7.2.1 Reading the bus coupler diagnostic display 73
 - 7.2.2 Checking the sensor inputs on the bus coupler 74
 - 7.3 Commissioning the bus coupler75
- 8 Disassembly/Exchange 76**
 - 8.1 Exchanging the bus coupler.....76
 - 8.1.1 Exchanging the 4DO and 8DO bus couplers 77
 - 8.1.2 Exchanging 8DI/8DO, 4DI/4DO bus couplers 78
- 9 Service and maintenance 79**
 - 9.1 Servicing the modules79
 - 9.2 Maintaining the bus couplers79
- 10 Technical data 80**
 - 10.1 Characteristics80
 - 10.2 Bus coupler BDC, type B-design, AS-i.....80
 - 10.3 Inputs/sensors80
- 11 Spare parts and accessories 81**
- 12 Disposal 82**
- 13 Index 83**

1 About this document

1.1 Documentation validity

These instructions contain important information on the safe and appropriate assembly, operation, and maintenance of the bus coupler and how to remedy simple malfunctions yourself.

- ▶ Read these instructions completely, especially chapter 2 „For your safety“ on page 49, before working with the bus coupler.

1.2 Required and supplementary documentation

- ▶ Only commission the product once you have obtained the following documentation and understood and complied with its contents.

Table 1: Required and supplementary documentation

Title	Document number	Document type
Documentation for the valve system HF03-LG	R412008233	Instructions
Documentation for the valve system HF04 D-SUB	R412015493	Instructions
System documentation		

Further information on the components can be found in the online catalog at www.aventics.com/pneumatics-catalog.

1.3 Presentation of information

To allow you to begin working with the product quickly and safely, uniform safety instructions, symbols, terms, and abbreviations are used in this documentation. For better understanding, these are explained in the following sections.

1.3.1 Safety instructions




This documentation contains safety instructions before any steps that involve a risk of personal injury or damage to property. The measures described to avoid these hazards must be observed.

Safety instructions are set out as follows:

 SIGNAL WORD
Hazard type and source Consequences ▶ Precautions

- **Safety sign:** draws attention to the risk
- **Signal word:** identifies the degree of hazard
- **Hazard type and source:** identifies the hazard type and source
- **Consequences:** describes what occurs when the safety instructions are not complied with
- **Precautions:** states how the hazard can be avoided



Table 2: Hazard classes according to ANSI Z 535.6-2006

Safety sign, signal word	Meaning
 DANGER	Indicates a hazardous situation which, if not avoided, will certainly result in death or serious injury.
 WARNING	Indicates a hazardous situation which, if not avoided, could result in death or serious injury.
 CAUTION	Indicates a hazardous situation which, if not avoided, could result in minor or moderate injury.
<i>NOTICE</i>	Indicates that damage may be inflicted on the product or the environment.

1.3.2 Symbols

The following symbols indicate information that is not relevant for safety but that assists in comprehending the documentation.

Table 3: Meaning of the symbols

Symbol	Meaning
	If this information is disregarded, the product cannot be used or operated optimally.
	Individual, independent action
1.	Numbered steps: The numbers indicate sequential steps.
2.	
3.	

1.3.3 Abbreviations used

This documentation uses the following abbreviations:

Table 4: Abbreviation

Abbreviation	Meaning
VS	Valve system
GSD	General Station Description
EP end plate	End plate with electrical and pneumatic connections
P end plate	End plate with pneumatic connections
E end plate	End plate with electrical connections

2 For your safety

The bus coupler has been manufactured according to the accepted rules of safety and current technology. There is, however, still a danger of personal injury or damage to equipment if the following general safety instructions and the warnings before the steps contained in these instructions are not complied with.

- Read these instructions completely before working with the bus coupler.

For your safety

- Keep these instructions in a location where they are accessible to all users at all times.
- Always include the operating instructions when you pass the bus coupler on to third parties.

2.1 Intended use

- The bus coupler is only intended for industrial applications.
- Observe the performance limits listed in the technical data. Intended use includes having read and understood these instructions, especially the chapter "For your safety".

2.2 Improper use

It is considered improper use when the bus coupler

- is used for any application not named in these instructions,
- is used under operating conditions that deviate from those described in these instructions.
- The bus products described herein are not safety modules in accordance with EN 61508 and DIN EN 954-1.

2.3 Personnel qualifications

Assembly, disassembly, commissioning, and operation require basic electrical and pneumatic knowledge, as well as knowledge of the appropriate technical terms. Assembly, disassembly, commissioning, and operation may therefore only be carried out by qualified electrical or pneumatic personnel or an instructed person under the direction and supervision of qualified personnel.

Qualified personnel are those who can recognize possible hazards and institute the appropriate safety measures due to their professional training, knowledge, and experience, as well as their understanding of the relevant conditions pertaining to

For your safety

the work to be done. Qualified personnel must observe the rules relevant to the subject area.

2.4 The following must be observed

General instructions

- Observe the regulations for accident prevention and environmental protection for the country where the device is used and at the workplace.
- Do not change or modify the device.
- Only use the device within the performance range provided in the technical data.
- Do not place any mechanical loads on the device under any circumstances. Do not place any objects on it.
- This device may only be used for industrial applications (class A). An individual license must be obtained from the authorities or an inspection center for systems that are to be used in a residential area (residential, business, and commercial areas). In Germany, these individual licenses are issued by the Regulating Agency for Telecommunications and Post (Regulierungsbehörde für Telekommunikation und Post Reg TP).
- Ensure that the power supply is within the stipulated tolerance for the modules.
- Observe the safety notes found in your valve system's operating instructions.
- A 24 V power pack supplies all components with electricity. The power pack must be fitted with a safe isolation in accordance with DIN EN 60742, VDE 0551 classification. This ensures that the electric circuits comply with SELV/PELV electric circuits in accordance with IEC 60364-4-41.
- Switch off the operating voltage before connecting or disconnecting plugs.

During assembly

- The warranty only applies to the delivered configuration. The warranty will not apply if the system is incorrectly assembled or manipulated.
- Make sure the relevant system component is not under

Applications

pressure or voltage before assembly or disassembly.

Ensure that the system is prevented from power restoration during assembly work.

- Ground the modules and the valve system. Observe the following standards when installing the system:
 - DIN EN 50178, classification VDE 0160
 - VDE 0100.

During commissioning

- Installation may only be performed in a voltage-free and pressure-free state and only by a qualified technician. In order to avoid accidents caused by dangerous movements of the actuators, electrical commissioning is to be carried out only in a pressure-free state.
- Do not put the system into operation before it is completely assembled as well as correctly wired and configured, and after it has been tested.
- The device is subject to the restrictions of the IP65 protection class. Before commissioning, make sure that all the connection seals and plugs are leaktight to prevent fluids or foreign bodies from penetrating the device.

During operation

- Make sure that there is a sufficient exchange of air or enough cooling if your valve system has any of the following:
 - Complete equipment
 - Continuously loaded solenoid valves

During cleaning

- Never use solvents or aggressive detergents. Only clean the device using a slightly damp cloth. Only use water to do this and, if necessary, a mild detergent.

3 Applications

The bus coupler is used to control valves via the AS-i field bus system.

The bus coupler is only intended for use as a slave in an AS-i bus system in accordance with EN 50295.

4 Delivery contents

The following is included in the delivery contents:

- 1 HF03 LG or HF04 valve system with bus coupler according to configuration and order
- 1 set of valve system operating instructions
- 1 set of bus coupler operating instructions



The valve system is individually configured. You can find the exact configuration in the AVENTICS Internet configurator under your order number.

5 Device description

The bus coupler makes it possible to control the VS via a field bus system. In addition to connections for data lines and power supplies, the bus coupler also enables you to set various bus parameters, and permits diagnosis via LEDs. A detailed description of the bus coupler can be found in the chapter “Device components” from page 55.

The following overview outlines the entire valve system and its components. The VS itself is described in a separate set of operating instructions.

Device description

5.1 Overview of the valve system and modules

The valve system consists of the following parts as illustrated in Fig. 1 (depending on the order):

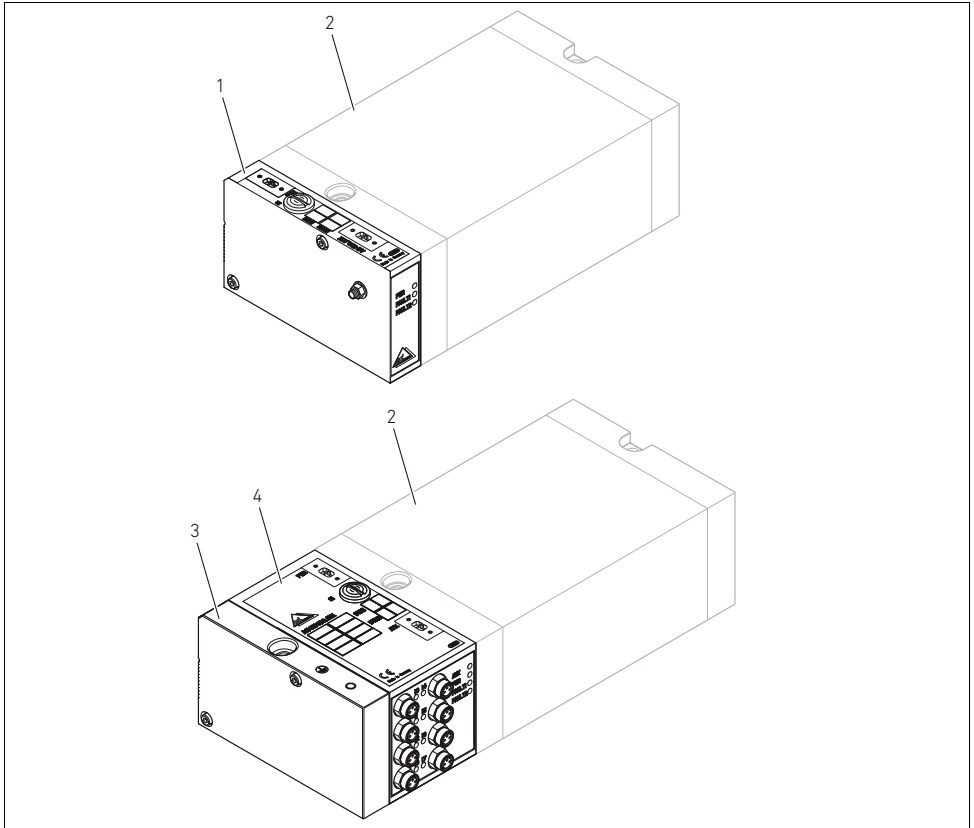


Fig. 1: Overview: Sample configuration with AS-i 8DI/8DO-AUX or AS-i 8DO-AUX and assembled VS

- | | |
|--------------------------------------|----------------------------------|
| 1 8DO-AUX bus coupler | 3 E end plate |
| 2 Valve terminal ¹ | 4 8DI/8DO-AUX bus coupler |

1) With its own operating instructions.

5.2 Device components

5.2.1 Bus coupler BDC type B-design, AS-i

Various bus coupler designs are available for the HF04 and HF03 LG valve systems. They are listed in Tab. 5.

Table 5: Bus coupler designs for VS HF04 and VS HF03 LG

AS-i with external load supply (AUX version)	AS-i without external load supply	Function
8DI/8DO-AUX	-	8 inputs (sensors) and 8 outputs (valve solenoids)
4DI/4DO-AUX	4DI/4DO	4 inputs (sensors) and 4 outputs (valve solenoids)
8DO-AUX	8DO	8 outputs (valve solenoids)
4DO-AUX	4DO	4 outputs (valve solenoids)

The bus coupler BDC type B-design is only intended for use as a slave in an AS-i bus system in accordance with EN 50295. A two-wire, yellow AS-i profile cable is used as a bus cable, which provides the power supply for the logic and the connected sensors.



The total power consumption of all sensors in a bus coupler may not exceed 200 mA.

The bus-independent load supply (AUX) for the valves is provided by a black AS-i profile cable.

Addresses

The addresses (1 to 31 for up to 31 slaves or bus participants) are set via the bus cable and stored in the bus coupler. An AS-i addressing device is used for this. Default setting: address 0.

- In AS-i protocol 2.1, the bus couplers always occupy the **A** and **B address**.
- Special feature of the AS-i 8DI/8DO-AUX, AS-i 8DO-AUX, and AS-i 8DO bus couplers: 2 AS-i ICs with 4 inputs and outputs each are used in these bus couplers. This is why each of

Device description

these bus couplers is logically handled as if there were two participants with two independent bus addresses.

- Default setting: both participants ON (active). Both participants programmed for **address 0**.

Diagnosis

The functions of the bus couplers are monitored and displayed via LEDs.

- LED **PWR** or **AUX** is illuminated if the bus and load voltage are available.
- The diagnostic LED **FAULT** is illuminated if the data traffic via the AS-i bus has failed.

5.2.2 8DI/8DO-AUX bus coupler

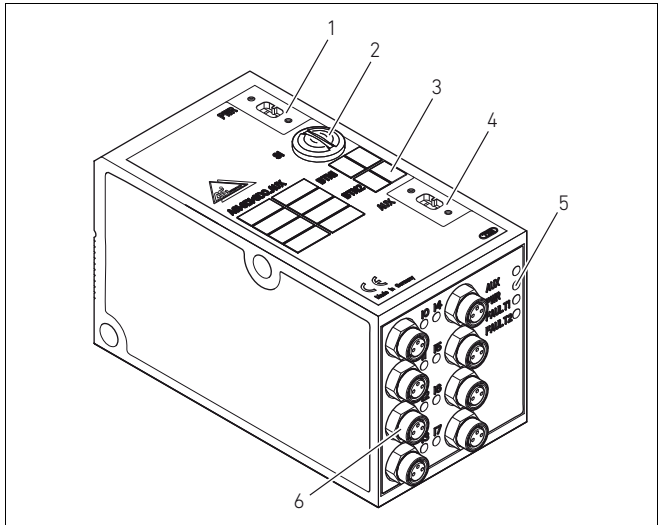


Fig. 2: Bus coupler, 8DI/8DO-AUX example

- 1 PWR connection for the AS-interface bus to control logic and sensors and to supply them with power
- 2 PG screw cap
- 3 Bus slave label
- 4 AUX connection for the valves' load supply
- 5 LED displays for diagnostic messages
- 6 Input sockets M8, 3-pin, to connect sensors

5.2.3 4DI/4DO-AUX and 4DI/4DO bus coupler

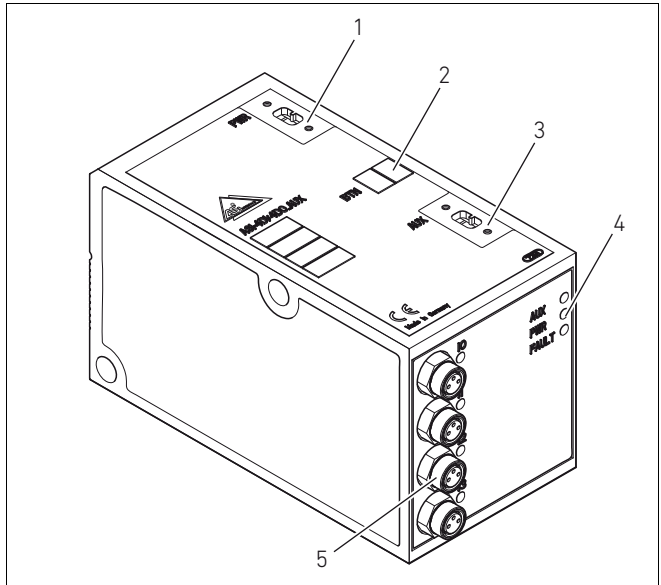


Fig. 3: Bus coupler, 4DI/4DO-AUX example

- 1 PWR connection for the AS-interface bus to control logic and sensors and to supply them with power
- 2 Bus slave label
- 3 AUX connection for the valves' load supply (AUX version)
- 4 LED displays for diagnostic messages
- 5 Input sockets M8, 3-pin, to connect sensors

Device description

5.2.4 8DO-AUX and 8DO bus coupler

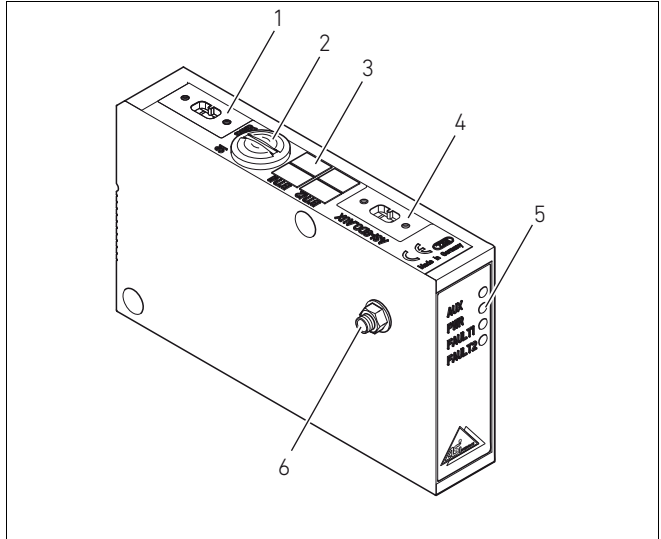


Fig. 4: Bus coupler, 8DO-AUX example

- 1 PWR connection for the AS-interface bus to control logic and sensors and to supply them with power
- 2 PG screw cap
- 3 Bus slave label
- 4 AUX connection for the valves' load supply (AUX version)
- 5 LED displays for diagnostic messages
- 6 FE connection for grounding

5.2.5 4DO-AUX and 4DO bus coupler

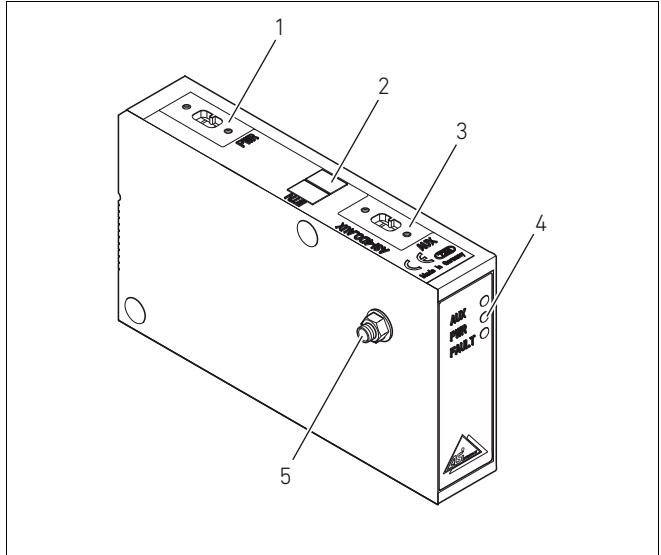


Fig. 5: Bus coupler, 4DO-AUX example

- 1 PWR connection for the AS-interface bus to control logic and sensors and to supply them with power
- 2 Bus slave label
- 3 AUX connection for the valves' load supply (AUX version)
- 4 LED displays for diagnostic messages
- 5 FE connection for grounding

6 Assembly

6.1 Assembling the HF03 LG and HF04 with AS-i

You will receive your individually configured HF03 LG or HF04 series valve system completely fitted with all components:

- Valve terminal
- Bus coupler
- I/O modules (if needed)

The operating instructions accompanying the VS describe in full how to assemble the entire valve system. Any mounting orientation may be used with the VS. The dimensions of the complete VS vary according to module equipment (see the following figures).

6.1.1 AS-i 8DI/8DO dimensions

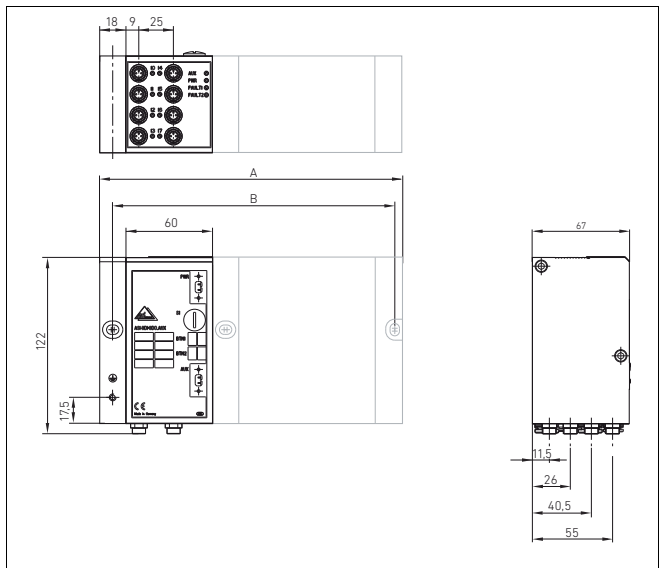


Fig. 6: Dimensioned drawing of the valve terminal (bus coupler and valves)

The AS-i 8DI/8DO module extends the valve system by 60 mm + 18 mm (E end plate).

6.1.2 AS-i 4DI/4DO dimensions

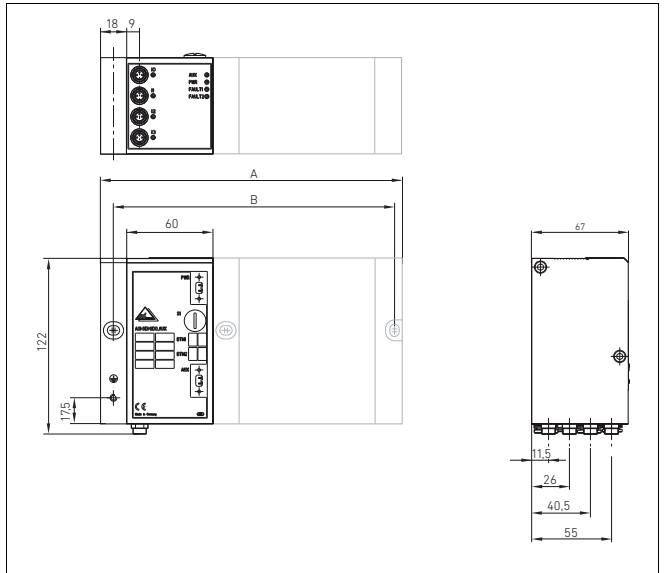


Fig. 7: Dimensioned drawing of the HF03 LG or HF04 valve terminal with AS-i 4DI/4DO module, example

The AS-i 4DI/4DO module extends the valve system by 60 mm + 18 mm (E end plate).

6.1.3 AS-i 8DO dimensions

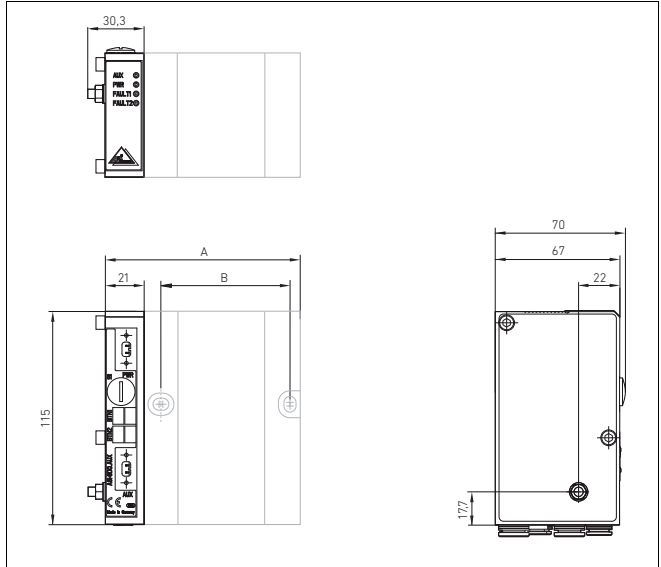


Fig. 8: Dimensioned drawing of the HF03 LG or HF04 valve terminal with AS-i 8DO module, example

The AS-i 8DO module extends the valve system by 21 mm + 9.3 mm (E end plate).

6.1.4 AS-i 4DO dimensions

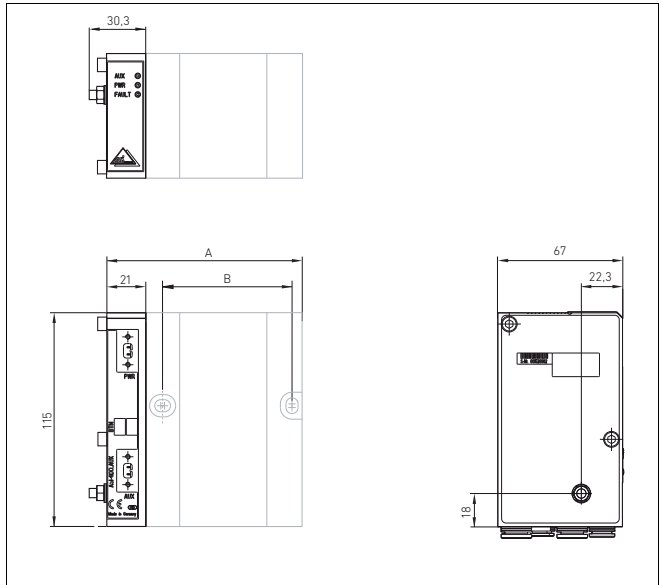


Fig. 9: Dimensioned drawing of the HF03 LG or HF04 valve terminal with AS-i 4DO module, example

The AS-i 4DO module extends the valve system by 21 mm + 9.3 mm (E end plate).

6.2 Labeling the module

Bus coupler

- ▶ Label the bus couplers (1 to 31) with the address provided/ used for the bus coupler in the BTN field on the side with the bus connection and, if necessary, also on the label on the AS-i connection.

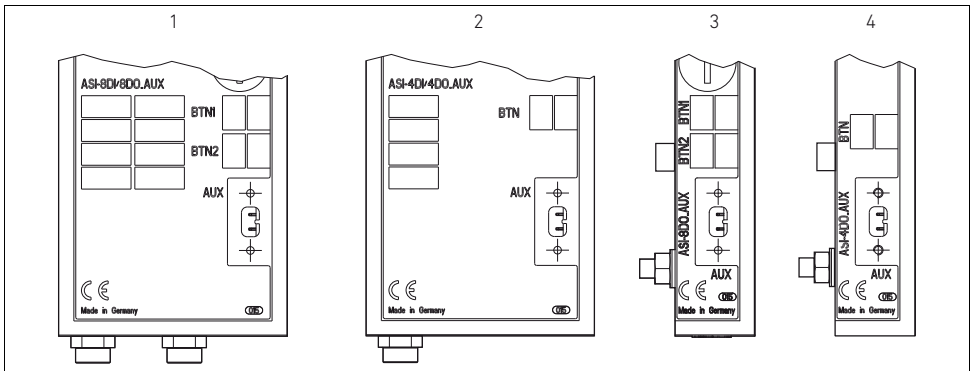


Fig. 10: Labels on the AS-i 8DI/8DO (1), AS-i 4DI/4DO (2), AS-i 8DO (3), AS-i 4DO (4) bus couplers (AUX version)

6.3 Connecting the bus coupler electrically



Applied electric voltage

Danger of injury from electric shock

- ▶ Make sure the relevant system component is not under pressure or voltage before electrically connecting modules to the valve terminal.

NOTICE

Faulty wiring

Faulty wiring can lead to malfunctions as well as damage to the bus system.

- ▶ Unless otherwise stipulated, comply with the installation guidelines and wiring recommendations in the AS-i specifications.
- ▶ Only use cables that meet the field bus specifications as well as the connection speed and length requirements.
- ▶ In order to assure both the protection class and the required strain relief, the cable and plug assembly

6.3.1 Connecting the bus coupler



Only use the provided plug connectors and an AS-i profile cable to connect the modules.

- ▶ Place the bus coupler connection (with the yellow AS-i profile cable) on the **PWR connection** and tighten.



Observe the maximum power consumption in accordance with the AS-i specifications.

Table 6: Maximum power consumption on the bus coupler

Bus coupler	Power consumption from the AS-i line
AS-i 4DI/4DO ¹⁾	300 mA
AS-i 4DO	200 mA
AS-i 8DO	280 mA
AS-i 4DI/4DO-AUX ²⁾	50 mA
AS-i 8DI/8DO-AUX ²⁾	100 mA
AS-i 4DO-AUX	50 mA
AS-i 8DO-AUX	80 mA

1) Plus total output from the sensors, max. 100 mA

2) Plus total output from the sensors, max. 200 mA

6.3.2 Connecting the load supply on the AS-i with the AUX connection

The bus coupler is supplied via the **AUX** plug.



CAUTION

Unsafe power pack isolation

The 24 V supply must come from a separate power pack with safe isolation for bus couplers with an external load supply (AUX). An unsafe power pack isolation can damage the system and cause injuries arising from electric shock.

- ▶ Only use a power pack with safe isolation according to DIN EN 60742, classification VDE 0551! This ensures that the electric circuits comply with SELV/PELV electric circuits in accordance with IEC 60364-4-41.

To connect the bus coupler load supply:

1. Place the connection for the load supply (with black profile cable) on the **AUX connection** and tighten.
2. Check the operating voltage specifications using the electrical characteristics and comply with them (see chapter "Technical data" on page 80).



Maximum power consumption via AUX: 30 mA per valve solenoid.

6.3.3 Connecting the sensors



Freely accessible conductive parts

Risk of electric shock on contact!

- ▶ When connecting peripheral devices (I/O interface), observe the requirements to protect against accidental contact in accordance with EN 50178, classification VDE 0160.

1. Wire the inputs according to Tab. 7.
2. Connect the electrical inputs to the input module with M8 coupling plugs (see "Spare parts and accessories" on page 81).
3. To ensure the IP65 protection class, close unused sockets with M8 or M12 protective caps (accessories).



The inputs or sensor supply are galvanically connected to the AS-i bus. **The connected sensors may only be operated with the power from an M8 plug.** An external power supply or grounding of the sensors is not permitted.

Assembly

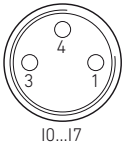


Table 7: Input assignment on the M8x1 sensor socket

Pin	Signal	Assignment
1	SENSOR+	Sensor supply +
3	SENSOR-	Reference potential
4	10 to 17 or I3	Sensor signal
Housing		Not assigned

6.3.4 FE connection

VS HF04 with AS-i grounding

- ▶ To discharge EMC interferences, connect the FE connection (1) on the EP end plate of the VS via a low-impedance line with a functional grounding.

Recommended cable cross-section: 10 mm²

When delivered, the screw for the FE connection is assembled on the EP end plate of the VS HF04.

As an alternative, the FE connection (2) can also be made on the E end plate or directly on the AS-i (see Fig. 4 on page 58 and Fig. 5 on page 59).

- ▶ To do this, unscrew the screw for the FE connection (1) from the EP end plate of the VS and screw it into the FE connection (2) of the E end plate or directly in the AS-i. Then establish the connection with functional grounding there.

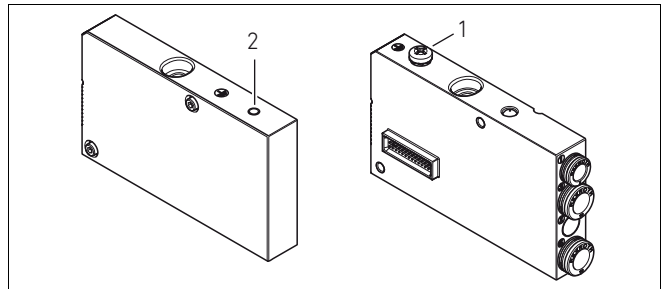


Fig. 11: FE connection on the VS HF04 with AS-i on the EP end plate (1) or an E end plate (2)

VS HF03 LG with AS-i grounding

- ▶ Connect the grounding on the FE connection (2) of the E end plate or directly on the bus coupler (see Fig. 4 on page 58 and Fig. 5 on page 59).

7 Commissioning and operation

7.1 Making and checking presettings

The following presettings need to be made and observed:

- Set the bus coupler address(es)
- Observe Valve address assignment
- Observe Input/sensor address assignment

7.1.1 Set the bus coupler address(es)

The following points must be taken into consideration when assigning the address(es):

- It is not possible to assign addresses twice in the AS-i bus.
- The bus couplers always have the **A** and **B address** in AS-i protocol 2.1.

AS-i 4DI/4DO-AUX and AS-i 4DO-AUX addressing

How to set the bus address(es):

1. Connect the AS-i bus connection (PWR) to an AS-i addressing device via the addressing cable (see „Spare parts and accessories“ on page 81).
2. Assign the address in the areas 1 to 31.
3. Document the address in the label area of the module and, if necessary, the cable socket label.



Default setting for all participants: **address 0**.

Table 8: Codes for the bus couplers

AS-i...	I/O code	ID code	ID2 code
8DI/8DO-AUX	7	F	E
4DI/4DO-AUX	7	F	E
8DO-AUX	8	F	E
4DO-AUX	8	F	E

Commissioning and operation

**AS-i 8DI/8DO-AUX,
AS-i 8DO-AUX and
AS-i 8DO addressing**

The 8x bus coupler is logically handled as if it were two participants that need to be assigned two addresses. Default setting of the DIP switch: bit 1 and bit 2 ON (both participants active).

How to set the bus address(es):

1. Open the PG screw cap (1) on the bus connection side of the module.

This makes the 2x DIP switch S1 (2) accessible that is needed to switch on the participants in the AS-i bus.

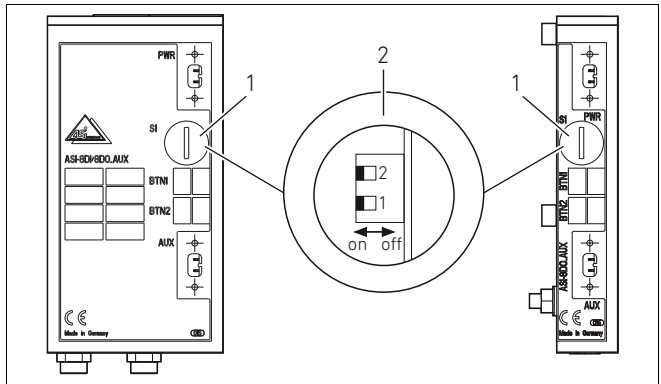


Fig. 12: S1 DIP switch to set the addresses in AS-1 8DI/8DO-AUX and AS-i 8DO-AUX

2. Set the DIP switch bit 1 to ON and the DIP switch bit 2 to OFF.
3. Connect the AS-i bus connection (PWR) to an AS-i addressing device via the addressing cable.
4. Assign the address for participant 1 in the areas 1 to 31 and document this in the label area and, if necessary, the cable socket label.
5. Set both DIP switch bit 1 and bit 2 to ON.
6. Assign the address for participant 2 using the AS-i addressing device and document this in the label area and, if necessary, the cable socket label.

Valve address assignment

Valves with one solenoid (14) or two solenoids (12 and 14) may be used. If using mixed equipment, the valves with two solenoids must be connected first, starting at valve position 1,

Commissioning and operation

and then the valves with one solenoid (see Tab. 9 on page 71 and Tab. 10 on page 72).



Observe the maximum number of valve solenoids that can be controlled (4 or 8) depending on the bus coupler (see Tab. 9 and Tab. 10).

Table 9: Valve address assignment for 8x bus coupler

AS-i data bit ¹⁾	Valve pos.								Byte address
	1	2	3	4	5	6	7	8	
D1.0	Sol. 14								A0
D1.1	Sol. 14								A1
D1.2	Sol. 14								A2
D1.3	Sol. 14								A3
D2.0	Sol. 12				Sol. 14				A4
D2.1	Sol. 12				Sol. 14				A5
D2.2	Sol. 12				Sol. 14				A6
D2.3	Sol. 12				Sol. 14				A7
	Max. 4 valves with 2 solenoids each								
	Max. 8 valves with 1 solenoid each								

1) D1.0 is data bit 0 of participant 1, D2.0 data bit 0 of participant 2

Commissioning and operation

Table 10: Valve address assignment for 4x bus coupler

AS-i data bit	Valve pos.				Byte address
	1	2	3	4	
D1.0	Sol. 14				A0
D1.1		Sol. 14			A1
D1.2		Sol. 12	Sol. 14		A2
D1.3	Sol. 12			Sol. 14	A3
	Max. 2 valves with 2 solenoids each				
	Max. 4 valves with 1 solenoid each				

7.1.2 Input/sensor address assignment

The numbering of the M8 connectors on the bus couplers corresponds to the bit number.

AS-i 8DI/8DO-AUX

With bus couplers with 8 inputs, the inputs I0 to I3 can be read on data bit D1.0 to D1.3 of the first participant and the inputs I4 to I7 on data bit D2.0 to D2.3 of the second participant.

AS-i 4DI/4DO-AUX and AS-i 4DI/4DO

With bus couplers with 4 inputs, the inputs I0 to I3 can be read on the data bit D1.0 to D1.3.
 Input status is displayed by LEDs.
 LED (yellow) lit: input on HIGH (active).

7.2 Test and diagnosis on the bus couplers

7.2.1 Reading the bus coupler diagnostic display

The LEDs on the front panel of the bus couplers show the status messages of the following tables (Tab. 11, Tab. 12 and Tab. 13, Tab. 14 on page 74) for the various module types.

- ▶ Before commissioning and during operation, regularly check bus coupler functions by reading the diagnostic displays.

AUX- and PWR-LED

The AUX or PWR LED indicates whether there is load supply voltage in the module (AUX/PWR LED illuminated green) or not (AUX/PWR LED off).

Table 11: Diagnostic display on 8DI/8DO-AUX bus coupler

LED			
POWER	Fault1	Fault2	Description
Off	Off	Off	No AS-i power supply available on bus
Green	Off	Off	Cyclical I/O data traffic with both participants
Green	Red	Red	No I/O data traffic
Green	Red	Off	No I/O data traffic with participant 1
Green	Off	Red	No I/O data traffic with participant 2
Green	Flashes red	Off	<ul style="list-style-type: none"> ■ Short circuit/overload of sensor supply ■ Status bit S1 is set
Green	Flashes red	Red	<ul style="list-style-type: none"> ■ Short circuit/overload of sensor supply ■ Status bit S1 is set ■ Also no I/O data traffic with participant 2

Table 12: Diagnostic display on 4DI/4DO-AUX and 4DI/4DO bus coupler

LED		
POWER	Fault1	Description
Off	Off	No AS-i power supply available on bus
Green	Off	Cyclical I/O data traffic with both participants
Green	Red	No I/O data traffic
Green	Flashes red	<ul style="list-style-type: none"> ■ Short circuit/overload of sensor supply ■ Status bit S1 is set

Commissioning and operation

Table 13: Diagnostic display on 8DO-AUX and 8DO bus coupler

LED			
POWER	Fault1	Fault2	Description
Off	Off	Off	No AS-i power supply available on bus
Green	Off	Off	Cyclical I/O data traffic with both participants
Green	Red	Red	No I/O data traffic
Green	Red	Off	No I/O data traffic with participant 1
Green	Off	Red	No I/O data traffic with participant 2

Table 14: Diagnostic display on 4DO-AUX and 4DO bus coupler

LED		
POWER	Fault1	Description
Off	Off	No AS-i power supply available on bus
Green	Off	Cyclical I/O data traffic with both participants
Green	Red	No I/O data traffic

7.2.2 Checking the sensor inputs on the bus coupler

There is an LED for every channel located next to the inputs on the bus coupler that can be used for monitoring purposes. The LED lights up if the signal level is “high”.

- ▶ Before commissioning the system, check the sensor function and method of operation by reading the LEDs.

Table 15: LED indicators on the inputs

LED	Color	Description
Input	Yellow	HIGH signal level mode

7.3 Commissioning the bus coupler

Before commissioning the system, the following steps must have been carried out and completed:

- You have assembled the valve terminal and the bus coupler (see “Assembling the HF03 LG and HF04 with AS-i” on page 60).
- You have connected the bus coupler (see “Connecting the bus coupler electrically” on page 64).
- You have checked the presettings and system configuration (see “Making and checking presettings” on page 69).
- You have configured the bus master so that it controls the valves and the inputs correctly.
- You have carried out the diagnostic test on the bus coupler (see “Test and diagnosis on the bus couplers” on page 73).



Commissioning may only be carried out by qualified electrical or pneumatic personnel or an instructed person under the direction and supervision of qualified personnel (see “Personnel qualifications” on page 50).

CAUTION

Uncontrolled actuator movements when the pneumatics are switched on

Danger of injury if the system is in an undefined state or the manual overrides are set to position “1”.

- ▶ Put the system in a defined state before switching it on.
- ▶ Set all manual overrides to position “0”.
- ▶ Make sure that no personnel are within the hazardous zone when the pressure is switched on.

1. Switch on the operating voltage.
2. Check the LED displays on the bus coupler.
3. Switch on the compressed air supply.

8 Disassembly/Exchange

You can exchange the bus coupler, if needed.



The warranty from AVENTICS only applies to the delivered configuration and extensions that have been taken into account in the configuration. The warranty no longer applies after a conversion that exceeds these extensions.

8.1 Exchanging the bus coupler

CAUTION

Applied electric voltage and high pressure

Danger of injury from electric shock and sudden pressure drops.

- ▶ Make sure that the system is not under voltage or pressure.

8.1.1 Exchanging the 4DO and 8DO bus couplers

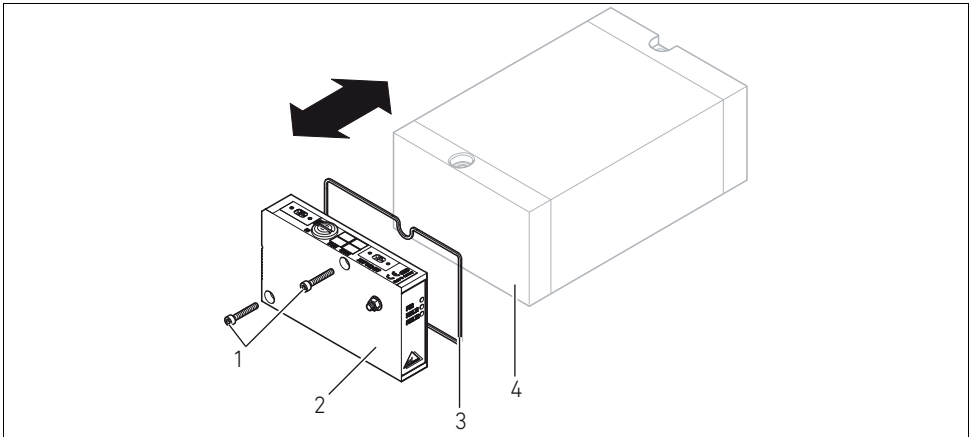


Fig. 13: Exchanging the bus coupler, example with 8DO and VS (HF03 LG or HF04)

- | | |
|---------------------------------------|--|
| 1 Hexagonal socket-head screws | 3 Seal |
| 2 Bus coupler 8DO-AUX | 4 EP end plate VS HF03 LG or HF04 |

To exchange the 4DO and 8DO bus couplers:

See Fig. 13 on page 77.

- 1.** Make sure that the system is not under voltage or pressure.
- 2.** Disconnect the electrical connections from the bus coupler (2).
- 3.** Loosen the bus coupler (2) (2 DIN 912 – M4 hexagonal socket-head screws (1) each, wrench size 3) and remove it from the EP end plate (4).
- 4.** Also check that the seal (3) is inserted correctly.
- 5.** Firmly screw on the new bus coupler (2 DIN 912 – M4 hexagonal socket-head screws (1) each, wrench size 3).
Tightening torque: 2.5 to 3.0 Nm.
- 6.** Set the address on the new bus coupler (2)
(see “Set the bus coupler address(es)” on page 69).
- 7.** Re-establish the electric connections.

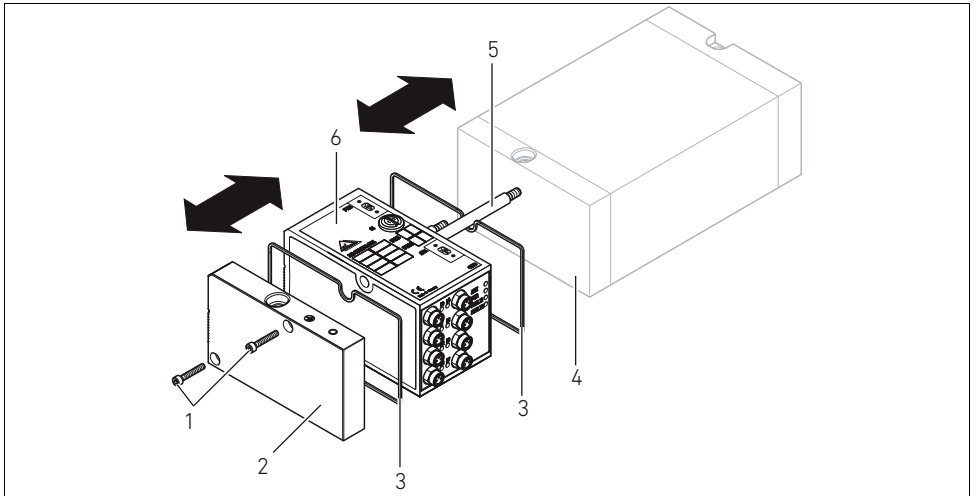
8.1.2 Exchanging 8DI/8DO, 4DI/4DO bus couplers

Fig. 14: Exchanging the bus coupler, example with 8DI/8DO and VS (HF03 LG or HF04)

- | | |
|---------------------------------------|---|
| 1 Hexagonal socket-head screws | 4 EP end plate VS HF03 LG or VS HF04 |
| 2 E end plate | 5 Tie rod |
| 3 Seal | 6 Bus coupler |

To exchange the AS-i 8DI/8DO and 4DI/4DO bus couplers:
See Fig. 14 on page 78.

- 1.** Make sure that the system is not under voltage or pressure.
- 2.** Disconnect the electrical connections from the bus coupler (**6**).
- 3.** Loosen the E end plate (**2**) (2 DIN 912 – M4 hexagonal socket-head screws (**1**) each, wrench size 3) and remove it from the tie rods (**5**).
- 4.** Remove bus coupler (**6**) from the tie rods (**5**).
- 5.** Push the new bus coupler (**6**) onto the tie rods.
- 6.** Make sure that
 - the tie rods (**5**) have been completely screwed in and
 - the seals (**3**) have been inserted correctly.
- 7.** Push the left E end plate (**2**) back on the tie rods (**5**) and tighten (2 DIN 912 – M4 hexagonal socket-head screws (**1**) each, wrench size 3).

Tightening torque: 2.5 to 3.0 Nm.

8. Set the address on the new bus coupler (6)
(see "Set the bus coupler address(es)" on page 69).

9 Service and maintenance

CAUTION

Applied electric voltage and high pressure

Danger of injury from electric shock and sudden pressure drops.

- ▶ Make sure the system is not under pressure or voltage before carrying out any service and maintenance work.

9.1 Servicing the modules

NOTICE

Damage to the surface caused by solvents and aggressive detergents

The surfaces and seals could be damaged by aggressive solvents and cleaning agents.

- ▶ Never use solvents or aggressive detergents.

- ▶ Regularly clean the device with a damp cloth. Only use water to do this or a mild detergent.

9.2 Maintaining the bus couplers

The bus coupler is maintenance-free.

- ▶ Comply with the maintenance intervals and specifications for the entire system.

Technical data

10 Technical data

10.1 Characteristics

General

Protection class according to EN 60529 / IEC 529	IP65 when assembled
Ambient temperature ϑ_U	0° C to +50 °C without condensation

Electromagnetic compatibility

Interference immunity	DIN EN 50295
Interference emission	DIN EN 50295

10.2 Bus coupler BDC, type B-design, AS-i

Electrical

Operating voltage on PWR	26,5 to 31,6 V DC (corresponding to AS-i standard EN 50295)
Operating voltage on AUX	24 V DC \pm 10 % (corresponding to AS-i standard EN 50295)
Current per valve solenoid	30 mA

10.3 Inputs/sensors

Electrical

Inputs DIN EN 61131-2	4 or 8 digital inputs, type 3, two-wire proximity switch with a quiescent current of max. 2.5 mA can be connected
Input delay 0 – 1	3 ms
Input delay 1 – 0	3 ms

11 Spare parts and accessories

		Order code	Order number
Bus coupler parts kit	8 inputs/outputs ¹⁾	AS-i 8DI/8DO-AUX	R412003486
	4 inputs/outputs ¹⁾	AS-i 4DI/4DO-AUX	R412003487
		AS-i 4DI/4DO	R412008683
	8 outputs ²⁾	AS-i 8DO-AUX	R412006761
		AS-i 8DO	R412008682
	4 outputs ²⁾	AS-i 4DO-AUX	R412003488
AS-i 4DO		R412008679	

1) Delivery incl. 2 tie rods, 1 seal, operating instructions

2) Delivery incl. 2 mounting screws, 1 seal, operating instructions

Accessories		Order number
E end plate for bus coupler ¹⁾		R412003490
Straight plug connector, with self-clinching screws, M8x1, 3-pin	Cable length 2 m	8946203602
	Cable length 5 m	8946203612
	Cable length 10 m	8946203622
M8x1 protective cap for inputs (LE = 25 pieces)		R412003493
AS-i cable socket incl. label (LE = 1 piece)		1824484064

1) Delivery incl. 2 mounting screws and 1 seal for the R412003486 and R412003487 modules

Disposal

12 Disposal

Dispose of the device in accordance with the currently applicable regulations in your country.

13 Index

- **A**
 - Abbreviations 49
 - AS-i
 - Description 55
 - Dimensions 60
 - Electrical connection 66
 - Setting the address 69
 - Technical data 80
 - Assembly
 - Connecting the input/output module 67
 - Electrical connections 64
- **C**
 - Characteristics 80
 - Cleaning 79
 - Commissioning
 - Commissioning 75
 - Diagnostic display 75
 - Presettings 69
 - Test and diagnosis 73
 - Components
 - AS-i, bus coupler 55
 - Connecting the sensors 67
- **D**
 - Diagnosis 73
 - Disposal 82
- **E**
 - Electrical connection
 - AS-i 66
 - Connecting the load supply 66
 - FE 68
 - Exchanging the bus coupler 76
- **L**
 - Labeling, bus coupler 64
- **M**
 - Maintenance 79
- **N**
 - Notes on safety 51
- **P**
 - Plug connection
 - AUX 66
 - PWR 66
 - Presettings
 - Setting the bus coupler address 69
 - Valve address assignment 70
- **Q**
 - Qualifications and personnel 50

Index

■ **S**

Safety instructions and
definitions 51

Sensors, technical data 80

■ **U**

Use

Improper 50

Intended 50

Sommaire

1	A propos de cette documentation	87
1.1	Validité de la documentation	87
1.2	Documentations nécessaires et complémentaires	87
1.3	Présentation des informations	87
1.3.1	Consignes de sécurité	88
1.3.2	Symboles	89
1.4	Abréviations utilisées	89
2	Pour votre sécurité	90
2.1	Utilisation conforme	90
2.2	Utilisation non conforme	90
2.3	Qualification du personnel	91
2.4	Respecter les consignes suivantes	91
3	Domaines d'application	93
4	Fourniture	94
5	Description de l'appareil	94
5.1	Vue d'ensemble du système de distributeurs et des modules	95
5.2	Composants	96
5.2.1	Coupleurs de bus BDC, design B, AS-i	96
5.2.2	Coupleur de bus 8DI/8DO-AUX	98
5.2.3	Coupleur de bus 4DI/4DO-AUX et 4DI/4DO	99
5.2.4	Coupleur de bus 8DO-AUX et 8DO	100
5.2.5	Coupleur de bus 4DO-AUX et 4DO	101
6	Montage	102
6.1	Montage du HF03 LG et HF04 avec AS-i	102
6.1.1	Dimensions de l'AS-i 8DI/8DO	102
6.1.2	Dimensions AS-i 4DI/4DO	103
6.1.3	Dimensions AS-i 8DO	104
6.1.4	Dimensions AS-i 4DO	105
6.2	Inscription des modules	105
6.3	Raccordement électrique des modules	107
6.3.1	Raccordement du coupleur de bus	107
6.3.2	Raccordement de l'alimentation des distributeurs à l'AS-i à l'aide du raccordement AUX	108
6.3.3	Raccordement des capteurs	109
6.3.4	Raccord FE	110

Sommaire

7	Mise en service et utilisation	111
7.1	Définition et contrôle les paramétrages préalables..	111
7.1.1	Réglage de l'adresse (des adresses) sur le coupleur de bus	111
7.1.2	Affectation des adresses des entrées/capteurs	114
7.2	Test et diagnostic sur le module	115
7.2.1	Lecture de l'affichage de diagnostic sur le coupleur de bus	115
7.2.2	Vérification des entrées de capteur du coupleur de bus	117
7.3	Mise en service d'un VS avec AS-i	117
8	Démontage et remplacement	118
8.1	Remplacement du coupleur de bus.....	118
8.1.1	Remplacement des coupleurs de bus 4DO et 8DO ..	119
8.1.2	Remplacement des coupleurs de bus 8DI/8DO et 4DI/4DO	120
9	Entretien et maintenance	121
9.1	Entretien des modules.....	121
9.2	Maintenance du coupleur de bus	122
10	Données techniques	122
10.1	Caractéristiques.....	122
10.2	Coupleur de bus BDC, design B, AS-i.....	122
10.3	Entrées/capteurs.....	123
11	Pièces de rechange et accessoires	123
12	Evacuation des déchets	124
13	Index	125

1 A propos de cette documentation

1.1 Validité de la documentation

Cette documentation contient des informations importantes pour installer, utiliser et entretenir le coupleur de bus de manière sûre et conforme, ainsi que pour pouvoir éliminer soi-même de simples interférences.

- Lire entièrement cette documentation et en particulier le chapitre « Pour votre sécurité » à la page 90 avant de travailler avec le coupleur de bus.

1.2 Documentations nécessaires et complémentaires

- Ne mettre le produit en service qu'en possession des documentations suivantes et qu'après les avoir comprises et observées :

Tableau 1 : Documentations nécessaires et complémentaires

Titre	Numéro du document	Type de document
Documentation du système de distributeurs HF03 LG	R412008233	Mode d'emploi
Documentation du système de distributeurs HF04 LG D-SUB	R412015493	Mode d'emploi
Documentation de l'installation		

Pour de plus amples informations concernant les composants et les modules E/S, consulter le catalogue de produits en ligne d'AVENTICS sur le site www.aventics.com/pneumatics-catalog.

1.3 Présentation des informations

Afin de pouvoir travailler rapidement et en toute sécurité avec ce produit, cette documentation contient des consignes de sécurité, symboles, termes et abréviations standardisés. Ces derniers sont expliqués dans les paragraphes suivants.

A propos de cette documentation




1.3.1 Consignes de sécurité

Dans la présente documentation, des consignes de sécurité figurent devant les instructions dont l'exécution recèle un risque de dommages corporels ou matériels. Les mesures décrites pour éviter des dangers doivent être respectées. Les consignes de sécurité sont structurées comme suit :

 MOT-CLE
<p>Type et source de danger</p> <p>Conséquences en cas de non-respect</p> <ul style="list-style-type: none"> ▶ Mesure préventive contre le danger

- **Signal de danger** : attire l'attention sur un danger
- **Mot-clé** : précise la gravité du danger
- **Type et source de danger** : désigne le type et la source du danger
- **Conséquences** : décrit les conséquences en cas de non-respect
- **Remède** : indique comment contourner le danger

Tableau 2 : Classes de dangers selon la norme ANSI Z535.6-2006


Signal de danger, mot-clé	Signification
 DANGER	Signale une situation dangereuse entraînant à coup sûr des blessures graves ou mortelles si le danger n'est pas évité.
 AVERTISSEMENT	Signale une situation dangereuse susceptible d'entraîner des blessures graves ou mortelles si le danger n'est pas évité.
 ATTENTION	Signale une situation dangereuse susceptible d'entraîner des blessures légères à modérées si le danger n'est pas évité.
<i>REMARQUE</i>	Domages matériels : le produit ou son environnement peuvent être endommagés.

A propos de cette documentation

1.3.2 Symboles

Les symboles suivants signalent des consignes qui ne relèvent pas de la sécurité mais améliorent néanmoins l'intelligibilité de la documentation.

Tableau 3 : Signification des symboles

Symbole	Signification
	En cas de non-respect de cette information, le produit ne livrera pas sa performance optimale.
▶	Action isolée et indépendante
1.	Consignes numérotées :
2.	
3.	Les chiffres indiquent l'ordre des différentes actions.

1.4 Abréviations utilisées

Tableau 4 : Abréviations utilisées

Abréviation	Signification
VS	Système de distributeurs
AS-i	Système bus AS-interface
Embase terminale EP	Embase terminale avec raccords électriques et pneumatiques
Embase terminale P	Embase terminale avec raccords pneumatiques
Embase terminale E	Embase terminale avec raccords électriques

2 Pour votre sécurité

Le coupleur de bus a été fabriqué conformément aux techniques les plus modernes et aux règles de sécurité technique reconnues. Des dommages matériels ou corporels peuvent néanmoins survenir si les consignes de sécurité générales et les consignes de danger suivantes indiquées dans cette instruction ne sont pas respectées avant d'effectuer des actions.

- Lire entièrement et soigneusement le mode d'emploi avant de travailler avec le coupleur de bus.
- Ranger le mode d'emploi à un endroit tel que tous les utilisateurs puissent y accéder à tout moment.
- Transmettre le coupleur de bus toujours avec le mode d'emploi à de tierces personnes.

2.1 Utilisation conforme

- Employer le coupleur de bus uniquement dans le domaine industriel.
- Respecter les limites de puissance indiquées dans les données techniques.

L'utilisation conforme inclut le fait d'avoir lu et compris ce mode d'emploi et surtout le chapitre « Pour votre sécurité ».

2.2 Utilisation non conforme

Une utilisation non conforme du coupleur de bus correspond

- à une utilisation en dehors des domaines d'application cités dans ce mode d'emploi,
- à une utilisation déviant des conditions de fonctionnement décrites dans ce mode d'emploi.
- Les produits bus décrits ci-après ne sont pas des modules de sécurité au sens défini par les normes EN 61508 et DIN EN 954-1.

2.3 Qualification du personnel

Le montage, le démontage, la mise en service et l'utilisation exigent des connaissances électriques et pneumatiques fondamentales, ainsi que des connaissances concernant les termes techniques adéquats. Le montage, le démontage, la mise en service et l'utilisation ne doivent donc être effectués que par du personnel spécialisé en électronique ou pneumatique ou par une personne instruite et sous la direction et la surveillance d'une personne qualifiée.

Une personne spécialisée est capable de juger des travaux qui lui sont confiés, de reconnaître d'éventuels dangers et de prendre les mesures de sécurité adéquates grâce à sa formation spécialisée, ses connaissances et expériences ainsi que ses connaissances des directives correspondantes. Une personne spécialisée doit respecter les règles spécifiques correspondantes.

2.4 Respecter les consignes suivantes

Consignes générales

- Respecter les consignes de prévention d'accidents et de protection de l'environnement dans le pays d'utilisation et au poste de travail.
- En règle générale ne pas modifier ni transformer l'appareil.
- Utiliser l'appareil uniquement dans le champ de travail indiqué dans les données techniques.
- Ne surcharger en aucun cas l'appareil de manière mécanique. Ne jamais y déposer des objets.
- Utiliser cet appareil uniquement dans le domaine industriel (classe A). Pour les installations devant être utilisées dans des habitations, des bureaux et des sites de production, une autorisation individuelle d'une administration ou d'un office de contrôle est nécessaire. En Allemagne, de telles réglementations sont délivrées par la Regulierungsbehörde für Telekommunikation und Post (l'administration de régulation des Postes et Télécommunications, RegTP).

Pour votre sécurité

- S'assurer que l'alimentation en tension se situe dans la plage de tolérance indiquée pour des modules.
- Respecter les consignes de sécurité reprises dans le mode d'emploi du système de distributeurs.
- Tous les composants sont alimentés par un bloc d'alimentation à 24 V. Le bloc d'alimentation doit être équipé d'une mise hors service de sécurité conformément à la norme DIN EN 60742, classification VDE 0551. Les composants de circuit en tant que composants de circuit SELV/PELV selon IEC 60364-4-41 sont ainsi valables.
- Débrancher la tension de service avant de brancher ou débrancher des connecteurs.

Lors du montage

- La garantie est valable uniquement pour la configuration livrée. La garantie n'est plus valable lors d'un montage incorrect ou en cas de manipulation non conforme.
- Mettre la partie importante de l'installation hors pression et hors tension avant de monter l'appareil ou de le démonter. Veiller à protéger l'installation contre une remise en marche pendant les travaux de montage.
- Relier les modules et le système de distributeurs à la terre. Respecter les normes suivantes lors de l'installation du système :
 - DIN EN 50178, classification VDE 0160
 - VDE 0100.

Lors de la mise en service

- L'installation ne doit avoir lieu qu'en l'absence de toute tension et de toute pression et n'être effectuée que par du personnel qualifié et expérimenté. N'effectuer la mise en service électrique qu'en l'absence de toute pression afin d'éviter tout mouvement dangereux des actionneurs.
- Ne mettre le système en service que lorsqu'il est complètement monté, correctement câblé et configuré, et après l'avoir testé.
- L'appareil est soumis à l'indice de protection IP65. Avant la mise en service, s'assurer que tous les joints et bouchons des raccords enfichables soient étanches, afin d'éviter que des liquides et des corps solides puissent pénétrer dans l'appareil.

- Lors du fonctionnement**
- Assurer un refroidissement suffisant lorsque le système de distributeurs présente les caractéristiques suivantes :
 - équipement complet
 - sollicitation continue des bobines
- Lors du nettoyage**
- Ne jamais utiliser des solvants ou des détergents agressifs. Nettoyer l'appareil uniquement avec un chiffon légèrement humide. Pour ce faire, utiliser exclusivement de l'eau et éventuellement un détergent doux.

3 Domaines d'application

Le coupleur de bus est destiné à la commande électrique des distributeurs via le système bus AS-i.

Le coupleur de bus est exclusivement adapté au fonctionnement en tant qu'esclave dans un système bus AS-i selon EN 50295.

4 Fourniture

Compris dans la fourniture :

- 1 système de distributeurs HF03 LG ou HF04 avec coupleur de bus selon la configuration et la commande
- 1 mode d'emploi du système de distributeurs
- 1 mode d'emploi sur le coupleur de bus



Le VS est configuré individuellement. La configuration exacte peut être affichée à l'aide du n de référence dans le configurateur Internet de AVENTICS.

5 Description de l'appareil

Le coupleur de bus permet la commande du VS par un système bus, le raccord des lignes de transmission et des alimentations en tension, ainsi que le réglage de différents paramètres de bus et le diagnostic via LED. Pour une description plus détaillée du coupleur de bus, consulter le chapitre « Composants » à partir de la page 96.

La vue d'ensemble suivante montre l'ensemble du système de distributeurs et ses composants. Le système de distributeurs est décrit dans un propre mode d'emploi.

5.1 Vue d'ensemble du système de distributeurs et des modules

Le système de distributeurs est composé selon la commande des composants représentés dans la Fig. 1 :

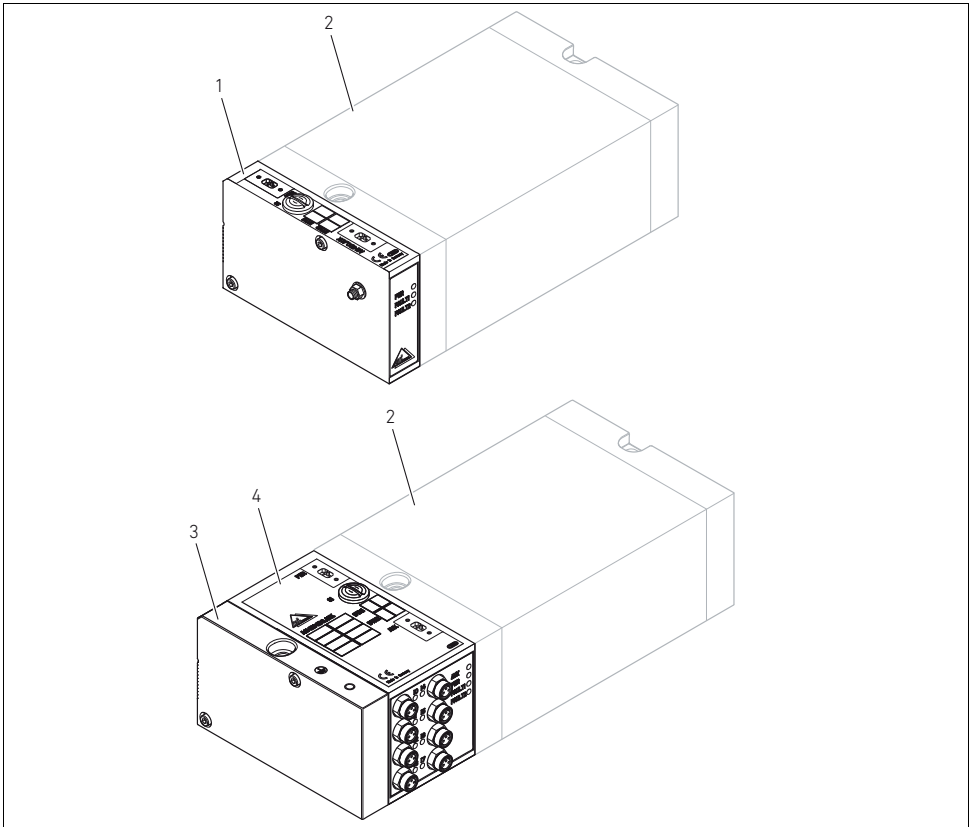


Fig. 1: Vue d'ensemble : Exemple de configuration avec système de distributeurs monté

- | | |
|--|--------------------------------------|
| 1 Coupleur de bus 8DO-AUX | 3 Embase terminale E |
| 2 Porte-distributeurs ¹⁾ | 4 Coupleur de bus 8DI/8DO-AUX |

1) Avec mode d'emploi propre

Description de l'appareil

5.2 Composants

5.2.1 Coupleurs de bus BDC, design B, AS-i

Différents modèles de coupleurs de bus sont disponibles pour les systèmes de distributeurs HF04 et HF03 LG. Ils figurent au Tab. 5.

Tableau 5 : Modèles de coupleurs de bus pour système de distributeurs HF04 et systèmes de distributeur HF03 LG

AS-i avec alimentation de puissance externe (version AUX)	AS-i sans alimentation de puissance externe	Fonction
8DI/8DO-AUX	-	8 entrées (capteurs) et 8 sorties (bobines de distributeurs)
4DI/4DO-AUX	4DI/4DO	4 entrées (capteurs) et 4 sorties (bobines de distributeurs)
8DO-AUX	8DO	8 sorties (bobines de distributeurs)
4DO-AUX	4DO	4 sorties (bobines de distributeurs)

Les coupleurs de bus BDC design B sont exclusivement destinés au fonctionnement en tant qu'esclave dans un système bus AS-i selon EN 50295.

Un câble profilé AS-i jaune bifilaire est utilisé en tant que câble bus et prend également en charge l'alimentation électrique du circuit logique et des capteurs branchés.



La consommation de courant de tous les capteurs sur un coupleur de bus ne doit pas excéder 200 mA au total.

L'alimentation des distributeurs indépendante du bus (AUX) pour les distributeurs est réalisée par un câble profilé AS-i noir.

Adresses

Les adresses (1 à 31 pour jusqu'à 31 esclaves ou usagers bus) sont paramétrées par le câble bus et enregistrées dans le coupleur de bus. Pour cela, un appareil d'adressage AS-i est utilisé.

Réglage d'usine : adresse 0.

- Dans le protocole 2.1 AS-i, les coupleurs de bus affectent toujours les **adresses A et B**.

Description de l'appareil

- Caractéristiques des coupleurs de bus 8DI/8DO-AUX, AS-i 8DO-AUX et AS-i 8DO : Dans ces coupleurs de bus sont employés 2 AS-i-IC de 4 entrées et 4 sorties chacun. Pour cette raison, chacun de ces coupleurs de bus est traité logiquement comme deux usagers avec deux adresses bus indépendantes.
- Réglage d'usine : les deux usagers sont réglés sur On (actif)
Les deux usagers sont programmés sur **l'adresse 0**.

Diagnostic

Les fonctions des coupleurs de bus sont surveillées et affichées par LED :

- Les LED **PWR** ou **AUX** s'allument, si la tension de bus et de charge est disponible.
- La LED de diagnostic **FAULT** s'allume en cas d'interruption de la circulation des données via le bus AS-i.

5.2.2 Coupleur de bus 8DI/8DO-AUX

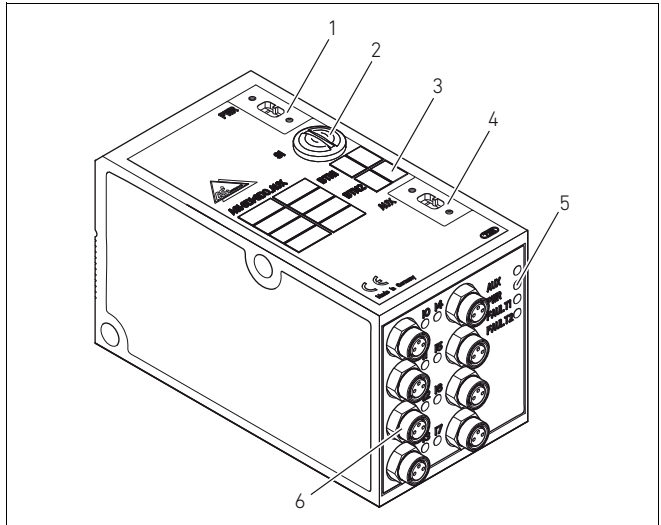


Fig. 2: Coupleur de bus, exemple 8DI/8DO-AUX

- 1 Raccordement PWR pour le bus AS-i afin de permettre la commande et l'alimentation électrique du circuit logique et des capteurs
- 2 Couvercle de protection PG
- 3 Case d'inscription BTN
- 4 Raccordement AUX pour l'alimentation des distributeurs
- 5 Affichages LED pour notifications de diagnostic
- 6 Douilles d'entrée M8, à 3 pôles, pour le raccordement de capteurs

5.2.3 Coupleur de bus 4DI/4DO-AUX et 4DI/4DO

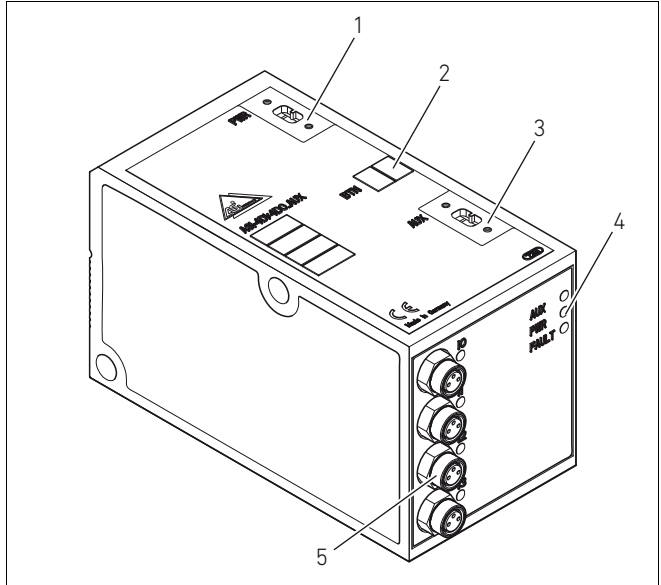


Fig. 3: Coupleur de bus, exemple 4DI/4DO-AUX

- 1 Raccordement PWR pour le bus AS-i afin de permettre la commande et l'alimentation électrique du circuit logique et des capteurs
- 2 Case d'inscription BTN
- 3 Raccordement AUX pour l'alimentation des distributeurs (version AUX)
- 4 Affichages LED pour notifications de diagnostic
- 5 Douilles d'entrée M8, à 3 pôles, pour le raccordement de capteurs

Description de l'appareil

5.2.4 Coupleur de bus 8DO-AUX et 8DO

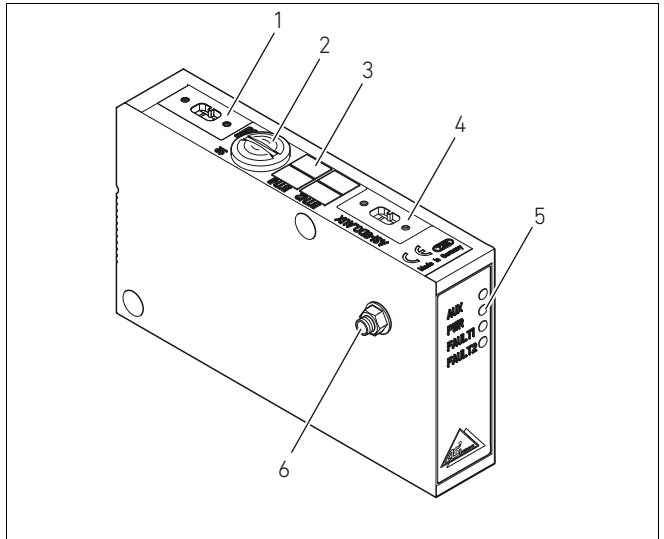


Fig. 4: Coupleur de bus, exemple 8DO-AUX

- 1 Raccordement PWR pour le bus AS-i afin de permettre la commande et l'alimentation électrique du circuit logique et des capteurs
- 2 Couvercle de protection PG
- 3 Case d'inscription BTN
- 4 Raccordement AUX pour l'alimentation des distributeurs (version AUX)
- 5 Affichages LED pour notifications de diagnostic
- 6 Raccordement FE de mise à la terre

5.2.5 Coupleur de bus 4DO-AUX et 4DO

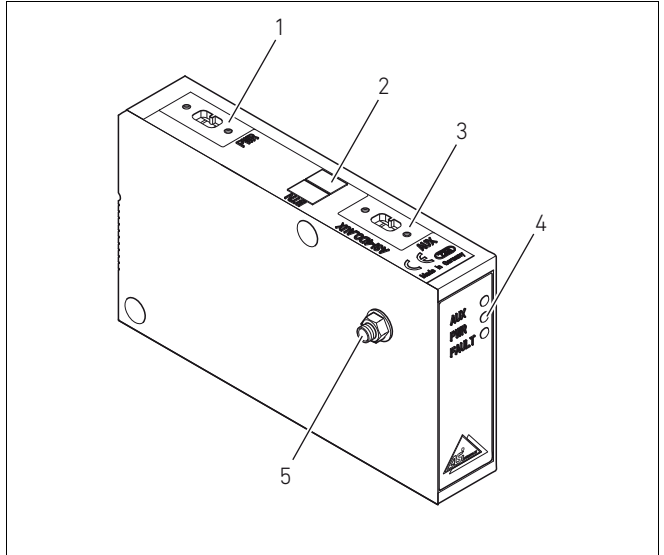


Fig. 5: Coupleur de bus, exemple 4DO-AUX

- 1 Raccordement PWR pour le bus AS-i afin de permettre la commande et l'alimentation électrique du circuit logique et des capteurs
- 2 Case d'inscription BTN
- 3 Raccordement AUX pour l'alimentation des distributeurs (version AUX)
- 4 Affichages LED pour notifications de diagnostic
- 5 Raccordement FE de mise à la terre

6 Montage

6.1 Montage du HF03 LG et HF04 avec AS-i

Le système de distributeurs série HF03 LG ou HF04 est livré configuré individuellement, complètement vissé avec tous les composants :

- Porte-distributeurs
- Coupleur de bus
- Modules E/S, le cas échéant

Le montage de l'ensemble du système de distributeurs est décrit dans le mode d'emploi ci-joint pour le VS. La position de montage du VS monté est indifférente. Les dimensions du VS complet varient selon l'équipement en modules (voir les illustrations suivantes).

6.1.1 Dimensions de l'AS-i 8DI/8DO

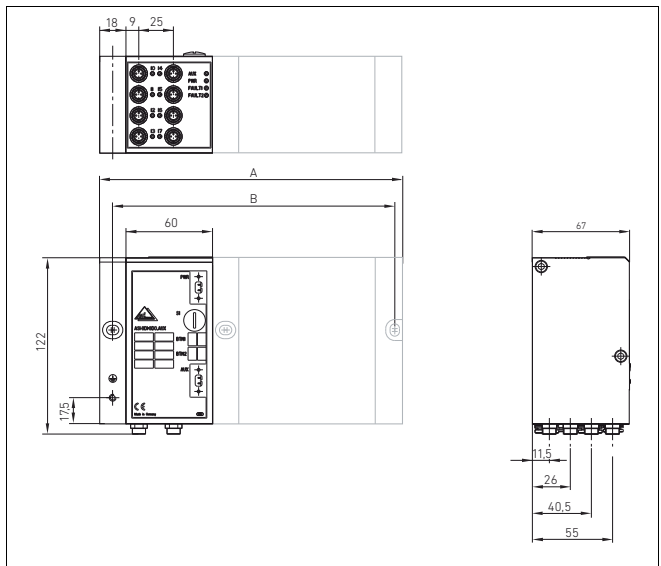


Fig. 6: Dessin coté porte-distributeurs
(coupleur de bus et distributeurs)

Avec le coupleur de bus 8DI/8DO, le système de distributeurs est allongé de 60 mm + 18 mm (embase terminale E).

6.1.2 Dimensions AS-i 4DI/4DO

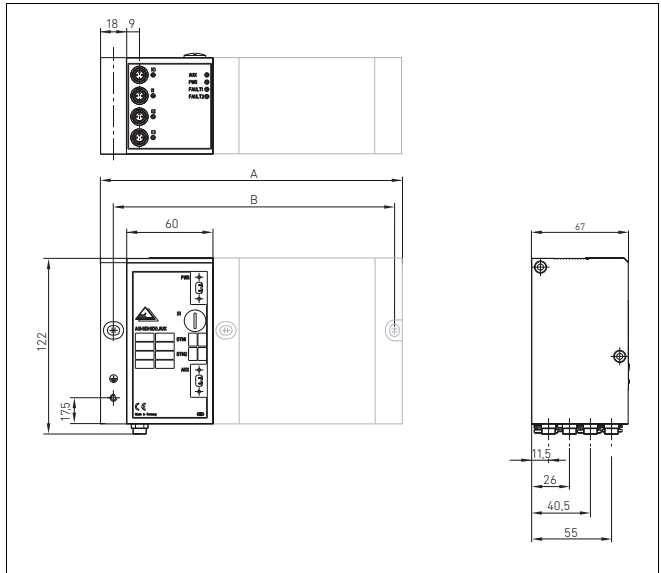


Fig. 7: Dessin coté porte-distributeurs HF03 LG ou HF04 avec coupleur de bus 4DI/4DO, exemple

Avec le coupleur de bus 4DI/4DO, le système de distributeurs est allongé de 60 mm + 18 mm (embase terminale E).

6.1.3 Dimensions AS-i 8DO

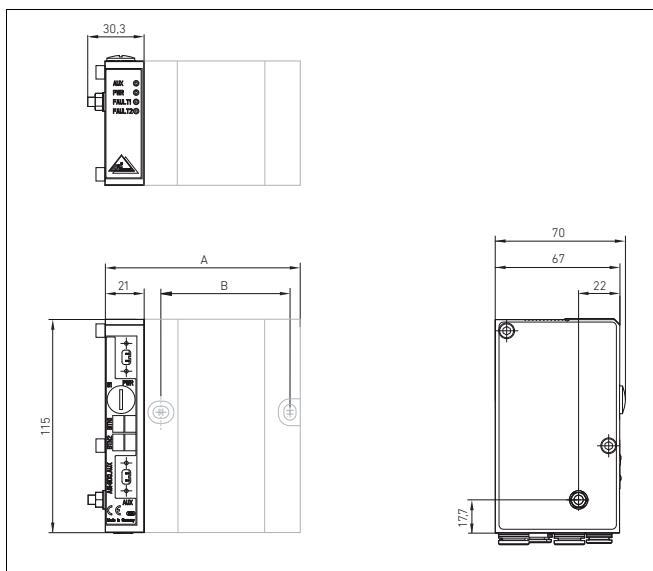


Fig. 8: Dessin coté porte-distributeurs HF03 LG ou HF04 avec coupleur de bus 8DO, exemple

Avec le coupleur de bus 8DO, le système de distributeurs est allongé de 21 mm + 9,3 mm (raccordements).

6.1.4 Dimensions AS-i 4DO

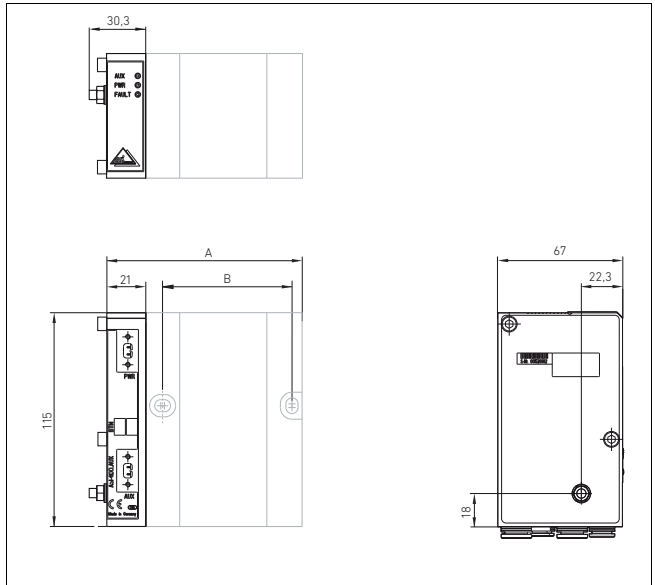


Fig. 9: Dessin coté porte-distributeur HF03 LG ou HF04 avec coupleur de bus 4DO, exemple

Avec le coupleur de bus 4DO, le système de distributeurs est allongé de 21 mm + 9,3 mm (raccordements).

6.2 Inscription des modules

Coupleur de bus

- ▶ Étiquetez les coupleurs de bus (1 à 31) avec l'adresse prévue/utilisée respective sur le coupleur de bus dans la case BTN sur le côté du raccordement bus et, le cas échéant, aussi sur l'étiquette de repérage du raccordement AS-i.

Montage

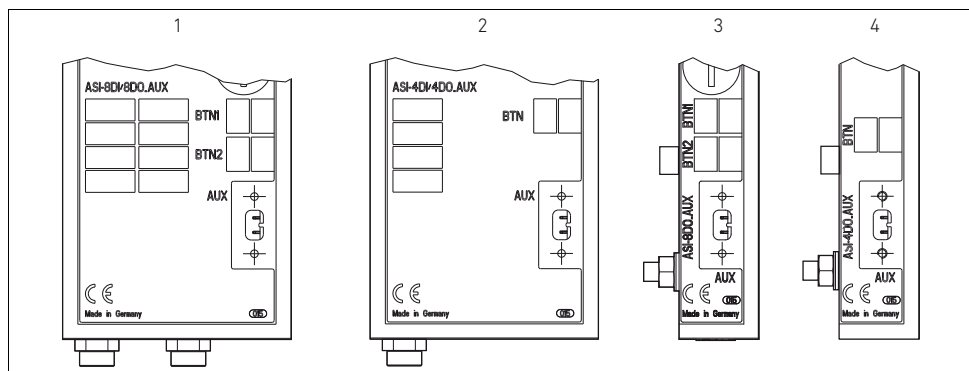


Fig. 10: Cases d'inscription sur les coupleurs de bus 8DI/8DO (1), AS-i 4DI/4DO (2), AS-i 8DO (3), AS-i 4DO (4) (version AUX)

6.3 Raccordement électrique des modules



ATTENTION

Tension électrique présente

Risque de blessure par décharge électrique.

- ▶ Veiller à ce que la partie concernée de l'installation soit toujours sans pression et sans tension avant de raccorder électriquement les modules sur le porte-distributeurs.

REMARQUE

Câblage erroné

Un câblage erroné ou défectueux provoque des fonctions défectueuses ou des dommages au système bus.

- ▶ Sauf indication contraire, respecter les directives d'installation et les conseils de câblage de la spécification AS-i.
- ▶ Veiller à utiliser uniquement des câbles correspondant aux spécifications bus et répondant aux exigences de vitesse et de longueur de la connexion.
- ▶ Monter les câbles et connecteurs selon les instructions de montage, afin d'assurer l'indice de protection et le soulagement de traction.

6.3.1 Raccordement du coupleur de bus



Pour raccorder les modules, utiliser uniquement les raccords enfichables compris dans la livraison et un câble profilé AS-i.

- ▶ Enficher le raccordement bus AS-i (avec câble profilé jaune AS-i) sur le **raccordement PWR** et le visser à fond.



Respecter la puissance absorbée maximale selon les spécifications AS-i.

Montage

Tableau 6 : Puissance absorbée maximale sur le coupleur de bus

Coupleur de bus	Puissance absorbée provenant de la conduite AS-i
AS-i 4DI/4DO ¹⁾	300 mA
AS-i 4DO	200 mA
AS-i 8DO	280 mA
AS-i 4DI/4DO-AUX ²⁾	50 mA
AS-i 8DI/8DO-AUX ²⁾	100 mA
AS-i 4DO-AUX	50 mA
AS-i 8DO-AUX	80 mA

1) plus total des courants des capteurs, max. 100 mA

2) plus total des courants des capteurs, max. 200 mA

6.3.2 Raccordement de l'alimentation des distributeurs à l'AS-i à l'aide du raccordement AUX

Le coupleur de bus est alimenté par le connecteur **AUX**.



ATTENTION

Bloc d'alimentation avec séparation peu sûre du courant

Chez les coupleurs de bus dotés d'une alimentation de puissance externe (AUX), l'alimentation 24 V doit s'effectuer par un bloc d'alimentation à séparation sûre. Un bloc d'alimentation avec séparation peu sûre du courant peut provoquer des dommages au système et des blessures par décharge électrique.

- Utiliser uniquement un bloc d'alimentation équipé d'une séparation sûre conforme à DIN EN 60742, classification VDE 05551 ! Les composants de circuit en tant que composants de circuit SELV/PELV selon IEC 60364-4-41 sont ainsi valables.

Procéder comme suit pour raccorder l'alimentation des distributeurs du coupleur de bus :

1. Enficher le raccordement d'alimentation de puissance (câble profilé noir) sur le **raccordement AUX** et le visser à fond.
2. Contrôler et respecter les spécifications des tensions de service en fonction des caractéristiques électriques (voir chapitre « Données techniques » à la page 122).



Puissance absorbée maximale par AUX : 30 mA par bobine de distributeur.

6.3.3 Raccordement des capteurs



ATTENTION

Pièces conductrices de courant librement accessibles

Danger de décharge électrique par contact !

- ▶ Lors du raccordement de la périphérie (interface E/S), respecter les exigences de la protection contre les contacts conformément à la norme EN 50178, classification VDE 0160.

1. Câbler les entrées conformément au Tab. 7.
2. Raccorder les entrées électriques à l'aide de connecteurs M8 (voir « Pièces de rechange et accessoires » à la page 123) aux modules d'entrée.
3. Fermer les prises non occupées avec le capuchon de protection M8 ou M12 (accessoires) afin de garantir l'indice de protection IP65.



Les entrées ou l'alimentation des capteurs sont liées galvaniquement au bus AS-i. **Les capteurs branchés ne doivent fonctionner que par l'alimentation du connecteur M8.** L'alimentation externe ou la mise à la terre des capteurs n'est pas autorisée.

Montage

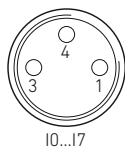


Tableau 7 : Affectation des entrées à la douille de capteur M8x1

Broche	Signal	Affectation
1	SENSOR+	Alimentation des capteurs +
3	SENSOR-	Potentiel de référence
4	I0 à I7 ou. I3	Signal capteur
Boîtier		Pas affecté

6.3.4 Raccord FE

Mise à la terre pour VS HF04 avec AS-i

- Pour dissiper les interférences CEM, relier le raccord FE (1) avec la mise à terre sur l'embase terminale EP du VS par un circuit à basse impédance.

Section de câble conseillée : 10 mm²

A la livraison, la vis pour le raccord FE est vissée dans l'embase terminale EP du VS HF04. Cependant, le raccordement FE (2) peut également être effectué au choix sur l'embase terminale ou directement sur l'AS-i (voir Fig. 4 à la page 100 et Fig. 5 à la page 101).

- Pour cela, dévisser la vis pour le raccord FE (1) de l'embase terminale EP du VS et la visser au raccord FE de l'embase terminale E (2) ou directement dans l'AS-i. Puis établir la connexion à la mise à terre.

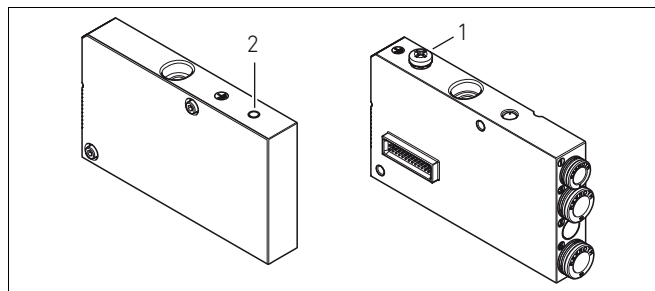


Fig. 11: Raccord FE sur le VS HF04 avec AS-i sur l'embase terminale EP (1) ou sur l'embase terminale E (2)

Mise à la terre pour VS HF03 LG avec AS-i

- Relier le raccord FE de l'embase terminale E (2) à la terre ou directement au coupleur de bus (voir Fig. 4 à la page 100 et Fig. 5 à la page 101).

7 Mise en service et utilisation

7.1 Définition et contrôle les paramétrages préalables

Effectuer et respecter les paramétrages préalables ci-après :

- Régler l'adresse (les adresses) au niveau du coupleur de bus
- Respecter l'affectation des adresses des distributeurs
- Respecter l'affectation des adresses des entrées/capteurs

7.1.1 Réglage de l'adresse (des adresses) sur le coupleur de bus

Respecter les points suivants lors de l'affectation d'adresse(s) bus :

- Les affectations doubles ne sont pas autorisées à l'intérieur du bus AS-i.
- Les coupleurs de bus affectent toujours les **adresses A et B** dans le protocole 2.1 AS-i.

Adressages AS-i 4DI/4DO-AUX et AS-i 4DO-AUX

Procéder comme suit pour paramétrer l'adresse (les adresses) bus :

1. Raccorder le raccordement bus AS-i (PWR) par le câble d'adressage (voir « Pièces de rechange et accessoires » à la page 123) à un appareil d'adressage AS-i.
2. Affecter l'adresse dans la plage 1 à 31.
3. Inscrire l'adresse dans le champ d'inscription du module et le cas échéant sur l'étiquette de repérage du connecteur.

Réglage d'usine de tous les usagers : **adresse 0**.



Tableau 8 : Codes pour les coupleurs de bus

AS-i...	Code I/O	Code ID	Code ID2
8DI/8DO-AUX	7	F	E
4DI/4DO-AUX	7	F	E
8DO-AUX	8	F	E
4DO-AUX	8	F	E

Adressages AS-i 8DI/8DO-AUX, AS-i 8DO-AUX et AS-i 8DO

Le coupleur de bus 8x est traité logiquement comme deux usagers devant être affectés à deux adresses. Réglage effectué en usine du commutateur DIP : Bit 1 et Bit 2 sur ON (les deux usagers sont actifs).

Procéder comme suit pour paramétrer l'adresse (les adresses) bus :

1. Ouvrir le capuchon fileté PG (1) sur le côté du raccordement bus du module.

Le commutateur double DIP S1 (2) est ainsi accessible pour la connexion des usagers au bus AS-i.

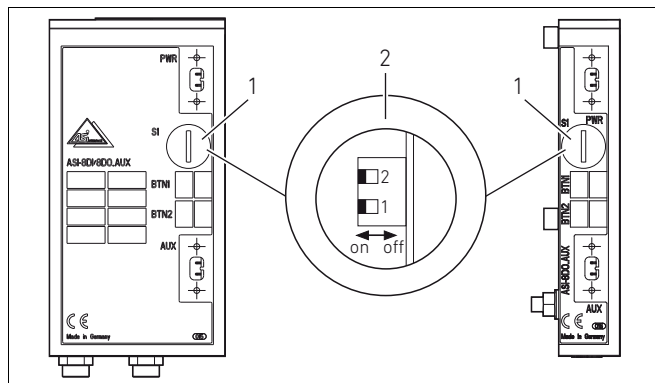


Fig. 12: Commutateur DIP S1 de réglage de l'adresse sur les modules AS-i 8DI/8DO-AUX et AS-i 8DO-AUX

2. Positionner le commutateur DIP Bit 1 sur ON et le commutateur DIP Bit 2 sur OFF.
3. Raccorder le raccordement bus AS-i (PWR) par le câble d'adressage à un appareil d'adressage AS-i.
4. Affecter l'adresse pour l'utilisateur 1 dans la plage 1 à 31 et le documenter dans les cases d'inscription et, le cas échéant, sur les étiquettes de repérage.

Mise en service et utilisation

5. Régler les commutateurs DIP Bit 1 et Bit 2 tous deux sur ON.
6. Avec l'appareil d'adressage AS-i, affecter l'adresse pour l'usager 2 et le documenter dans les cases d'inscription et, le cas échéant, sur les étiquettes de repérage.

Affectation des adresses des distributeurs

Il est possible d'insérer des distributeurs avec une bobine (14) ou avec deux bobines (12 et 14). Pour un équipement mixte, il faut d'abord raccorder les distributeurs à deux bobines en commençant par l'emplacement de distributeur 1 et finir par les distributeurs à une bobine. (Voir Tab. 9 à la page 113 et Tab. 10 à la page 114).



Respecter le nombre maximal de bobines de distributeurs pouvant être commandées (4 ou 8) par coupleur de bus (voir Tab. 9 et Tab. 10).

Tableau 9 : Affectation des adresses des distributeurs pour le coupleur de bus 8x

Bit utile AS-i ¹⁾	Empl. distrib.								Adresse d'octet
	1	2	3	4	5	6	7	8	
D1.0	Bobine 14								A0
D1.1	Bobine 14								A1
D1.2	Bobine 14								A2
D1.3	Bobine 14								A3
D2.0	Bobine 12				Bobine 14				A4
D2.1	Bobine 12				Bobine 14				A5
D2.2	Bobine 12				Bobine 14				A6
D2.3	Bobine 12				Bobine 14				A7
	Maximum 4 distributeurs avec chacun 2 bobines								
	Maximum 8 distributeurs avec chacun 1 bobine								

1) D1.0 est le bit utile 0 de l'usager 1, D2.0 est le bit utile 0 de l'usager 2

Mise en service et utilisation

Tableau 10 : Affectation des adresses des distributeurs pour le coupleur de bus 4x

Bit utile AS-i	Empl. distrib.				Adresse d'octet
	1	2	3	4	
D1.0	Bobine 14				A0
D1.1		Bobine 14			A1
D1.2		Bobine 12	Bobine 14		A2
D1.3	Bobine 12			Bobine 14	A3
	Maximum 2 distributeurs avec chacun 2 bobines				
	Maximum 4 distributeurs avec chacun 1 bobine				

7.1.2 Affectation des adresses des entrées/capteurs

La numérotation des prises M8 sur les coupleurs de bus correspond au numéro du bit.

AS-i 8DI/8DO-AUX

Pour les coupleurs de bus à 8 entrées, il est possible de lire les entrées I0 à I3 sur les bits utiles D1.0 à D1.3 du premier usager et les entrées I4 à I7 sur les bits utiles D2.0 à D2.3 du second usager.

AS-i 4DI/4DO-AUX et AS-i 4DI/4DO

Pour les coupleurs de bus à 4 entrées, il est possible de lire les entrées I0 à I3 sur les bits utiles D1.0 à D1.3.

Les états des entrées sont affichés grâce à une LED.

Si la LED est allumée (en jaune) : l'entrée est sur HIGH (active).

7.2 Test et diagnostic sur le module

7.2.1 Lecture de l’affichage de diagnostic sur le coupleur de bus

Les LED sur la plaque frontale des coupleurs de bus renvoient des messages d’état, qui sont représentés aux tableaux figurant cidessous (Tab. 11, Tab. 12 et Tab. 13, Tab. 14 à la page 116) pour les différents types de modules.

- ▶ Avant la mise en service et en cours de fonctionnement, vérifier régulièrement les fonctions du coupleur de bus en lisant les affichages de diagnostic.

LED AUX et PWR

La LED AUX ou PWR indique, si une tension d’alimentation de charge est présente sur le module (la LED AUX/PWR s’allume en vert) ou non (la LED AUX/PWR est éteinte).

Tableau 11 : Affichage du diagnostic sur le coupleur de bus 8DI/8DO-AUX

LED			
POWER	Fault1	Fault2	Description
éteint	éteint	éteint	Pas de tension d'alimentation AS-i effective sur le bus
vert	éteint	éteint	Circulation de données I/O cyclique avec les deux usagers
vert	rouge	rouge	Pas de circulation des données I/O
vert	rouge	éteint	Pas de circulation de données I/O avec l'utilisateur 1
vert	éteint	rouge	Pas de circulation de données I/O avec l'utilisateur 2
vert	clignote rouge	éteint	<ul style="list-style-type: none"> ■ Court-circuit/surcharge de l'alimentation du capteur ■ Bit d'état S1 réglé
vert	clignote rouge	rouge	<ul style="list-style-type: none"> ■ Court-circuit/surcharge de l'alimentation du capteur ■ Bit d'état S1 réglé ■ De plus, pas de circulation de données E/S avec l'utilisateur 2

Mise en service et utilisation

Tableau 12 : Affichage du diagnostic sur le coupleur de bus 4DI/4DO-AUX et 4DI/4DO

LED		
POWER	Fault1	Description
éteint	éteint	Pas de tension d'alimentation AS-i effective sur le bus
vert	éteint	Circulation de données I/O cyclique avec les deux usagers
vert	rouge	Pas de circulation des données I/O
vert	clignote rouge	<ul style="list-style-type: none"> ■ Court-circuit/surcharge de l'alimentation du capteur ■ Bit d'état S1 réglé

Tableau 13 : Affichage du diagnostic sur le coupleur de bus 8DO-AUX et 8DO

LED			
POWER	Fault1	Fault2	Description
éteint	éteint	éteint	Pas de tension d'alimentation AS-i effective sur le bus
vert	éteint	éteint	Circulation de données I/O cyclique avec les deux usagers
vert	rouge	rouge	Pas de circulation des données I/O
vert	rouge	éteint	Pas de circulation de données I/O avec l'utilisateur 1
vert	éteint	rouge	Pas de circulation de données I/O avec l'utilisateur 2

Tableau 14 : Affichage du diagnostic sur le coupleur de bus 4DO-AUX et 4DO

LED		
POWER	Fault1	Description
éteint	éteint	Pas de tension d'alimentation AS-i effective sur le bus
vert	éteint	Circulation de données I/O cyclique avec les deux usagers
vert	rouge	Pas de circulation des données I/O

7.2.2 Vérification des entrées de capteur du coupleur de bus

A des fins de contrôle, une LED est à disposition à côté des entrées sur le coupleur de bus pour chaque canal. Elle s'allume lorsque le niveau de signal est « high » (haut).

- ▶ Avant la mise en service, contrôler le bon fonctionnement et le mode d'action des capteurs en lisant les LED.

Tableau 15 : Affichage LED aux entrées

LED	Couleur	Description
Entrée	jaune	Niveau du signal élevé

7.3 Mise en service d'un VS avec AS-i

Avant de mettre le système en service, il convient d'effectuer et de clôturer les travaux suivants :

- Monter le porte-distributeurs et le coupleur de bus (voir « Montage du HF03 LG et HF04 avec AS-i » à la page 102).
- Raccorder le coupleur de bus (voir « Raccordement électrique des modules » à la page 107).
- Les paramétrages préalables et la configuration ont été contrôlés (voir « Définition et contrôle les paramétrages préalables » à la page 111).
- Le maître bus a été configuré de telle sorte que les distributeurs et les entrées soient correctement commandés.
- Le test de diagnostic du coupleur de bus a été effectué (voir « Test et diagnostic sur le module » à la page 115).



La mise en service et l'utilisation ne peuvent être effectuées que par du personnel spécialisé en électronique ou pneumatique ou par une personne instruite et sous la direction et surveillance d'une personne qualifiée (voir « Qualification du personnel » à la page 91).



ATTENTION

Mouvements incontrôlés des actionneurs lors de la mise en marche de la pneumatique

Il peut y avoir un risque de blessure si le système se trouve en un état indéfini ou si les commandes manuelles auxiliaires se trouvent en position « 1 ».

- ▶ Mettre le système en un état défini avant de le mettre en marche !
- ▶ Remettre toutes les commandes manuelles auxiliaires en position « 0 ».
- ▶ S'assurer que personne ne se trouve dans la zone de danger quand la pression est mise.

1. Brancher la tension de service.
2. Contrôler les affichages LED sur le coupleur de bus.
3. Mettre l'alimentation de pression en marche.

8 Démontage et remplacement

Si nécessaire, il est possible de remplacer le coupleur de bus.



La garantie de AVENTICS n'est valable que pour la configuration livrée et les élargissements qui ont été respectées lors de la configuration. Après une transformation dépassant ces élargissements, la garantie n'est plus valable.

8.1 Remplacement du coupleur de bus



ATTENTION

Tension électrique et pression importante

Risque de se blesser par choc électrique et chute de pression subite.

- ▶ Mettre le système hors pression et hors tension.

8.1.1 Remplacement des coupleurs de bus 4DO et 8DO

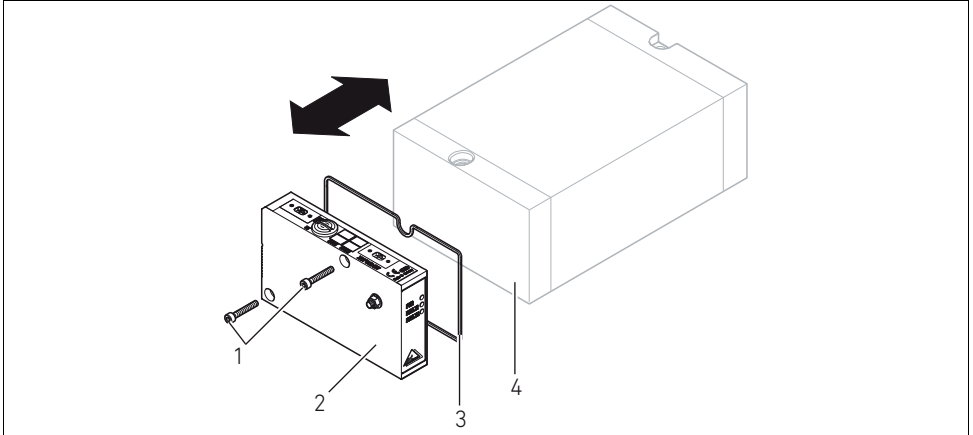


Fig. 13: Remplacement du coupleur de bus, exemple avec 8DO et système de distributeurs (HF03 LG ou HF04)

- | | |
|----------------------------------|--|
| 1 Vis à 6 pans creux | 3 Joint |
| 2 Coupleur de bus 8DO-AUX | 4 Embase terminale EP pour VS HF03 LG ou HF04 |

Procéder comme suit pour remplacer les coupleurs de bus 4DO et 8DO :

Respecter la Fig. 13 à la page 119.

- 1.** Mettre le système hors pression et hors tension.
- 2.** Enlever les raccordements électriques du coupleur de bus **(2)**.
- 3.** Détacher le coupleur de bus **(2)** (doté respectivement de 2 vis à 6 pans creux DIN 912 – M4 **(1)**, ouverture de clé 3) et ôter ceux-ci de l'embase EP **(4)**.
- 4.** Faire attention à ce que le joint **(3)** soit bien inséré.
- 5.** Visser à fond le nouveau coupleur de bus (respectivement 2 vis à 6 pans creux DIN 912 – M4 **(1)**, ouverture de clé 3).
Couple de serrage : 2,5 à 3,0 Nm.
- 6.** Régler l'adresse sur le nouveau coupleur de bus **(2)** (voir « Réglage de l'adresse (des adresses) sur le coupleur de bus » à la page 111).
- 7.** Effectuer les branchements électriques.

Démontage et remplacement

8.1.2 Remplacement des coupleurs de bus 8DI/8DO et 4DI/4DO

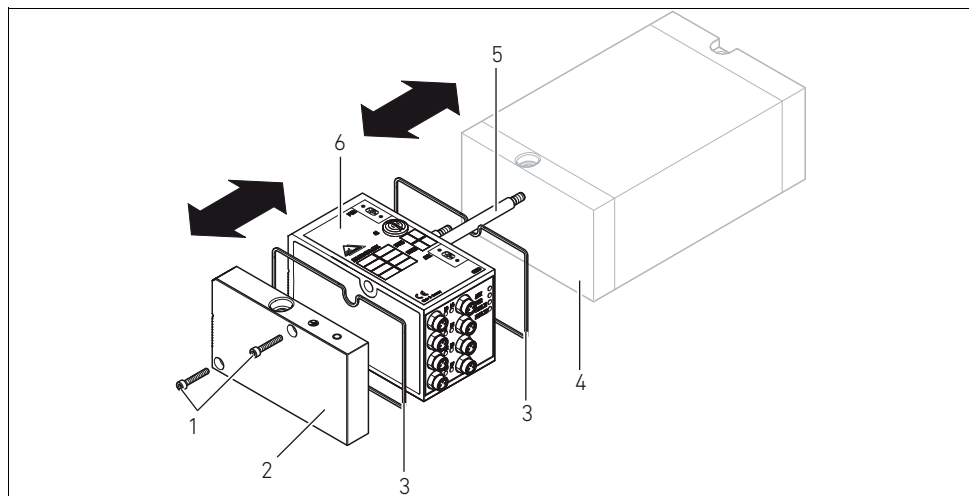


Fig. 14: Remplacement du coupleur de bus, exemple avec 8DI/8DO et système de distributeurs (HF03 LG ou HF04)

- | | | | |
|---|----------------------|---|---|
| 1 | Vis à six pans creux | 4 | Embase terminale EP pour VS HF03 LG ou HF04 |
| 2 | Embase terminale E | 5 | Tirant |
| 3 | Joint | 6 | Coupleur de bus |

Procéder comme suit pour remplacer les coupleurs de bus 8DI/ 8DO et 4DI/4DO :

Respecter la Fig. 14 à la page 120.

1. Mettre le système hors pression et hors tension.
2. Enlever les raccordements électriques du coupleur de bus (6).
3. Détacher l'embase terminale E (2) (dotée respectivement de 2 vis à 6 pans creux DIN 912 – M4 (1), ouverture de clé 3) et ôter celle-ci des tirants (5).
4. Ôter le coupleur de bus (6) des tirants (5).
5. Pousser le nouveau coupleur de bus (6) sur les tirants.
6. Faire attention à ce que
 - les tirants (5) soient entièrement vissés et
 - les joints (3) soient bien positionnés.

7. Remettre l'embase terminale (2) gauche sur les tirants (5) et la visser (respectivement de 2 vis à 6 pans creux DIN 912 - M4 (1), ouverture de clé 3). Couple de serrage : 2,5 à 3,0 Nm.
8. Régler l'adresse sur le nouveau coupleur de bus (6) (voir « Réglage de l'adresse (des adresses) sur le coupleur de bus » à la page 111).
9. Effectuer les branchements électriques.

9 Entretien et maintenance



ATTENTION

Tension électrique et pression importante

Risque de se blesser par choc électrique et chute de pression subite.

- ▶ Mettre le système hors pression et hors tension avant de réaliser des travaux d'entretien et de maintenance.

9.1 Entretien des modules

REMARQUE

Endommagement de la surface du boîtier par des solvants et des détergents agressifs

Les surfaces et les joints peuvent être endommagés par des solvants ou des détergents agressifs.

- ▶ Ne jamais utiliser de solvants ni de détergents agressifs !

- ▶ Nettoyer l'appareil régulièrement avec un chiffon humide. Pour ce faire, utiliser exclusivement de l'eau ou un détergent doux.

Données techniques

9.2 Maintenance du coupleur de bus

Le coupleur de bus ne nécessite aucune maintenance.

- Respecter les intervalles de maintenance et les prescriptions de l'installation complète.

10 Données techniques

10.1 Caractéristiques

Généralités

Type de protection selon EN 60529 / IEC 529	IP65 en état monté
Température ambiante ϑ_U	0 °C jusqu'à +50 °C sans condensation

Compatibilité électromagnétique

Rayonnement	DIN EN 50295
Irradiation	DIN EN 50295

10.2 Coupleur de bus BDC, design B, AS-i

Electriques

Tension de service sur PWR	26,5 à 31,6 V DC (conformément à la norme AS-i EN 50295)
Tension de service sur AUX	24 V DC \pm 10 % (conformément à la norme AS-i EN 50295)
Courant par bobine de distributeur	30 mA

10.3 Entrées/capteurs

Electriques	
Entrées DIN EN 61131-2	4 ou 8 entrées numériques, type 3, détecteur de proximité à deux fils avec un avec possibilité de brancher un courant de repos de 2,5 mA max.
Temporisation d'entrée 0 – 1	3 ms
Temporisation d'entrée 1 – 0	3 ms

11 Pièces de rechange et accessoires

		Code de réf.	No de référence
Jeu de pièces coupleur de bus	8 entrées/sorties ¹⁾	AS-i 8DI/8DO-AUX	R412003486
	4 entrées/sorties ¹⁾	AS-i 4DI/4DO-AUX	R412003487
		AS-i 4DI/4DO	R412008683
	8 sorties ²⁾	AS-i 8DO-AUX	R412006761
		AS-i 8DO	R412008682
4 sorties ²⁾	AS-i 4DO-AUX	R412003488	
	AS-i 4DO	R412008679	

1) Livraison incl. 2 tirants, 1 joint, manuel d'utilisation

2) Livraison incl. 2 vis de fixation, 1 joint, manuel d'utilisation

Accessoires		No de référence
Embase terminale E pour coupleur de bus ¹⁾		R412003490
Connecteur droit, avec bouchon fileté autobloquant, M8x1, à 3 pôles	Longueur de câble 2 m	8946203602
	Longueur de câble 5 m	8946203612
	Longueur de câble 10 m	8946203622
Capuchon de protection M8• 1 pour entrées (LE = 25 pièces)		R412003493
Connecteur AS-i avec étiquette de repérage incluse (LE = 1 pièce)		1824484064

1) Compris dans la livraison : 2 vis de fixation et 1 joint pour les modules R412003486 et R412003487.

Evacuation des déchets

12 Evacuation des déchets

Eliminer l'appareil selon les directives du pays concerné.

13 Index

- **A**
 - AS-i
 - Adresse,
 - paramétrage 111
 - Dimensions 102
 - Données techniques 122
 - Raccordement
 - électrique 107
- **C**
 - Capteurs, Données techniques 123
 - Caractéristiques 122
 - Composants,
 - coupleur de bus 96
 - Connecter les
 - capteurs 109
 - Connecteur 108
 - Consignes de danger,
 - définitions 88
 - Consignes de dangers,
 - définitions 91
 - Consignes de sécurité 91
- **D**
 - Description 96
 - Diagnostic 115
- **E**
 - Evacuation des
 - déchets 124
- **I**
 - Inscription,
 - coupleur de bus 105
- **M**
 - Maintenance 121
 - Mise en service
 - Affichage de
 - diagnostic 117
 - Mise en service 117
 - Paramétrages
 - préalables 111
 - Test et diagnostic 115
 - Montage
 - Brancher les modules
 - d'entrée/de sortie 109
 - Raccordements
 - électriques 107
- **N**
 - Nettoyage 121
 - Normes 92
- **P**
 - Paramétrages préalables
 - Affectation des adresses
 - des distributeurs 113
 - Paramétrer l'adresse
 - du coupleur de bus 111
- **Q**
 - Qualification,
 - personnel 91

Index

■ **R**

Raccord enfichable

AUX 108

PWR 108

Raccordement électrique

AS-i 108

FE 110

Raccorder

l'alimentation 108

Remplacement du

coupleur de bus 118

■ **U**

Utilisation

Conforme 90

Non conforme 90

Indice

1	Sulla presente documentazione	129
1.1	Validità della documentazione	129
1.2	Documentazione necessaria e complementare	129
1.3	Rappresentazione delle informazioni	130
1.3.1	Indicazioni di sicurezza	130
1.3.2	Simboli	131
1.3.3	Abbreviazioni	131
2	Per la vostra sicurezza	132
2.1	Utilizzo a norma	132
2.2	Utilizzo non a norma	132
2.3	Qualifica del personale	133
2.4	Cosa bisogna osservare	133
3	Campi di impiego	135
4	Fornitura	135
5	Descrizione dell'apparecchio	136
5.1	Panoramica sistema di valvole e moduli	137
5.2	Componenti dell'apparecchiatura	138
5.2.1	Accoppiatori bus BDC, design B, AS-i	138
5.2.2	Accoppiatore bus 8DI/8DO-AUX	140
5.2.3	Accoppiatore bus 4DI/4DO-AUX e 4DI/4DO	141
5.2.4	Accoppiatore bus 8DO-AUX e 8DO	142
5.2.5	Accoppiatore bus 4DO-AUX e 4DO	143
6	Montaggio	144
6.1	Montaggio del HF03 LG e HF04 con AS-i	144
6.1.1	Dimensioni AS-i 8DI/8DO	144
6.1.2	Dimensioni AS-i 4DI/4DO	145
6.1.3	Dimensioni AS-i 8DO	146
6.1.4	Dimensioni AS-i 4DO	147
6.2	Dicitura moduli	147
6.3	Collegamento elettrico degli accoppiatori bus	148
6.3.1	Collegamento dell'accoppiatore bus	149
6.3.2	Collegamento dell'alimentazione di carico sull'AS-i con attacco AUX	150
6.3.3	Collegamento dei sensori	150
6.3.4	Attacco FE	151

7	Messa in funzione e comando	152
7.1	Esecuzione e verifica delle preimpostazioni.....	152
7.1.1	Indirizzamenti nell'accoppiatore bus	152
7.1.2	Occupazione indirizzi degli ingressi/dei sensori	156
7.2	Test e diagnosi sul modulo.....	156
7.2.1	Letture dell'indicatore di diagnosi sull'accoppiatore bus	156
7.2.2	Controllo degli ingressi sensori sull'accoppiatore bus	158
7.3	Messa in funzione del VS con AS-i.....	158
8	Smontaggio e sostituzione	160
8.1	Sostituzione dell'accoppiatore bus	160
8.1.1	Sostituzione degli accoppiatori bus 4DO e 8DO	161
8.1.2	Sostituzione degli accoppiatori bus 8DI/8DO e 4DI/4DO	162
9	Cura e manutenzione	164
9.1	Cura dei moduli.....	164
9.2	Manutenzione degli accoppiatori bus.....	164
10	Dati tecnici	165
10.1	Dati caratteristici	165
10.2	Accoppiatore bus BDC, design B, AS-i	165
10.3	Ingressi/Sensori	165
11	Parti di ricambio e accessori	166
12	Smaltimento	166
13	Indice analitico	167

1 Sulla presente documentazione

1.1 Validità della documentazione

La presente documentazione contiene importanti informazioni per installare l'accoppiatore bus in modo sicuro e corretto, metterlo in funzione, azionarlo, per sottoporlo a manutenzione e per riparare autonomamente piccoli guasti.

- ▶ Leggere questa documentazione in ogni sua parte e in particolare il capitolo "Per la vostra sicurezza" prima di adoperare l'accoppiatore bus.

1.2 Documentazione necessaria e complementare

- ▶ Mettere in funzione il prodotto soltanto se si dispone della seguente documentazione e dopo aver compreso e seguito le indicazioni.

Tabella 1: Documentazione necessaria e complementare

Titolo	Numero della documentazione	Tipo di documentazione
Documentazione sul sistema valvole HF03 LG	R412008233	Istruzioni
Documentazione sul sistema valvole HF04 D-SUB	R412015493	Istruzioni
Documentazione dell'impianto		

Per ulteriori indicazioni sui componenti, consultare il catalogo online di aventics all'indirizzo www.aventics.com/pneumatics-catalog.

Sulla presente documentazione

1.3 Rappresentazione delle informazioni

Per consentire un impiego rapido e sicuro del prodotto, all'interno della presente documentazione vengono utilizzati avvertenze di sicurezza, simboli, termini e abbreviazioni unitari. Per una migliore comprensione questi sono illustrati nei seguenti paragrafi.

1.3.1 Indicazioni di sicurezza

Nella presente documentazione determinate sequenze operative sono contrassegnate da indicazioni di sicurezza, indicanti un rischio di lesioni a persone o danni a cose. Le misure descritte per la prevenzione di pericoli devono essere rispettate.

PAROLA DI SEGNALAZIONE

Tipo e fonte del pericolo

Conseguenze della non osservanza

- ▶ Misure di prevenzione dei pericoli

- **Simbolo di avvertenza:** richiama l'attenzione sul pericolo
- **Parola di segnalazione:** indica la gravità del pericolo
- **Tipo e fonte del pericolo:** indica il tipo e la fonte di pericolo
- **Conseguenze:** descrive le conseguenze della non osservanza
- **Protezione:** indica come evitare il pericolo

Tabella 2: Classi di pericolo secondo ANSI Z535.6-2006


Segnale di avvertimento, parola di segnalazione	Significato
 PERICOLO	Indica una situazione pericolosa che, se non evitata, provoca lesioni gravi o addirittura la morte
 AVVERTENZA	Indica una situazione pericolosa che, se non evitata, può provocare lesioni gravi o addirittura la morte
 ATTENZIONE	Indica una situazione pericolosa che, se non evitata, può provocare lesioni medie o leggere
NOTA	Danni materiali: il prodotto o l'ambiente circostante possono essere danneggiati.

Sulla presente documentazione

1.3.2 Simboli

I seguenti simboli indicano note non rilevanti per la sicurezza, ma che aumentano comunque la comprensione della documentazione.

Tabella 3: Significato dei simboli

Simbolo	Significato
	In caso di inosservanza di questa informazione il prodotto non può essere utilizzato in modo ottimale.
▶	Fase operativa unica, indipendente
1.	Sequenza numerata:
2.	
3.	Le cifre indicano che le fasi si susseguono in sequenza.

1.3.3 Abbreviazioni

In questa documentazione vengono utilizzate le seguenti abbreviazioni:

Tabella 4: Abbreviazioni

Abbreviazione	Significato
VS	Sistema di valvole
GSD	General Station Description
Piastra terminale EP	Piastra terminale con attacchi elettrici e pneumatici
Piastra terminale P	Piastra terminale con attacchi pneumatici
Piastra terminale E	Piastra terminale con attacchi elettrici

Per la vostra sicurezza

2 Per la vostra sicurezza

L'accoppiatore bus è stato prodotto in base alla tecnica più attuale ed alle norme di sicurezza tecnica riconosciute. Nonostante ciò esiste il pericolo di danni a persone e cose, se non vengono osservate le istruzioni ed avvertenze di sicurezza generali illustrate di seguito, prima di intraprendere qualsiasi azione.

- Leggere perciò attentamente queste istruzioni in ogni parte prima di adoperare l'accoppiatore bus.
- Conservare le istruzioni in modo che siano sempre accessibili a tutti gli utenti.
- Consegnare l'accoppiatore bus a terzi sempre con le relative istruzioni per l'uso.

2.1 Utilizzo a norma

- Impiegare l'accoppiatore bus esclusivamente in ambienti industriali.
- Rispettare i limiti di potenza riportati nei dati tecnici.

L'uso a norma comprende anche la lettura e la comprensione di queste istruzioni ed in particolar modo del capitolo "Per la vostra sicurezza".

2.2 Utilizzo non a norma

Per uso non a norma si intende l'impiego dell'accoppiatore bus

- al di fuori degli ambiti d'applicazione riportati in queste istruzioni,
- in condizioni di funzionamento che deviano da quelle riportate in queste istruzioni.
- prodotti bus qui descritti non sono componenti di sicurezza ai sensi delle norme EN 61508 e DIN EN 954-1.

2.3 Qualifica del personale

Il montaggio, lo smontaggio, la messa in funzione e il comando richiedono conoscenze basilari elettriche e pneumatiche, nonché conoscenze dei relativi termini tecnici. Il montaggio, lo smontaggio, la messa in funzione e il comando devono perciò essere eseguiti solo da personale specializzato in materia elettrica e pneumatica o da una persona istruita sotto la guida e la sorveglianza di personale qualificato.

Per personale qualificato si intendono coloro che, a ragione di una formazione professionale adeguata e delle proprie esperienze e conoscenze delle norme vigenti, sono in grado di giudicare il lavoro loro assegnato, di riconoscere i pericoli e di adottare le misure di sicurezza adatte. Il personale specializzato è tenuto a rispettare le norme in vigore specifiche del settore.

2.4 Cosa bisogna osservare

Indicazioni generali

- Osservare le prescrizioni antinfortunistiche e di protezione ambientale vigenti nello stato in cui l'apparecchio viene usato e sul posto di lavoro.
- Non è consentito in generale modificare o trasformare l'apparecchio.
- Impiegare l'apparecchio esclusivamente nel campo di potenza riportato nei dati tecnici.
- Non sottoporre in nessun caso l'apparecchio a sollecitazioni meccaniche. Non appoggiarvi mai nessun oggetto.
- Impiegare l'apparecchio esclusivamente in ambiente industriale (classe A). Per l'impiego in zone residenziali (abitazioni, negozi e uffici), è necessario richiedere un permesso individuale presso un'autorità od un ente di sorveglianza tecnica. In Germania questo permesso individuale viene rilasciato dall'autorità di regolamentazione per telecomunicazioni e posta (RegTP).
- Assicurarsi che l'alimentazione di tensione rientri nel relativo intervallo di tolleranza indicato per i moduli.

Per la vostra sicurezza

- Osservare le avvertenze di sicurezza delle istruzioni per l'uso del vostro sistema di valvole.
- Tutti i componenti sono alimentati da un alimentatore da 24 V che deve essere dotato di una separazione sicura secondo la norma DIN EN 60742, classificazione VDE 0551. Di conseguenza i circuiti elettrici corrispondenti sono del tipo SELV/PELV, secondo la norma IEC 60364-4-41.
- Prima di inserire o disinserire una spina, interrompere la tensione di esercizio.

Durante il montaggio

- La garanzia è valida esclusivamente per la configurazione consegnata. La garanzia non è più valida in caso di montaggio errato o di manipolazione non idonea.
- Togliere sempre l'alimentazione elettrica e pneumatica della parte rilevante dell'impianto prima di montare o smontare l'apparecchio. Durante il montaggio provvedere a proteggere l'impianto da una riaccensione.
- Mettere a terra i moduli e il sistema di valvole. Osservare le seguenti norme nell'installazione del sistema:
 - DIN EN 50178, classificazione VDE 0160
 - VDE 0100.

Durante la messa in funzione

- L'installazione deve essere eseguita soltanto dopo aver tolto l'alimentazione elettrica e pneumatica e solo da personale qualificato e debitamente addestrato. Per evitare movimenti pericolosi degli attuatori eseguire la messa in funzione elettrica unicamente dopo aver tolto l'alimentazione pneumatica.
- Mettere in funzione il sistema solo dopo averlo completamente montato, debitamente cablato, configurato e provato.
- L'apparecchio è soggetto alla classe di protezione IP65. Prima della messa in funzione assicurarsi che tutte le guarnizioni ed i coperchi dei raccordi ad innesto siano a tenuta per impedire che fluidi o corpi estranei penetrino nell'apparecchio.

Durante il funzionamento

- Garantire un sufficiente ricambio d'aria o un adeguato raffreddamento, se il sistema di valvole presenta le seguenti condizioni:
 - dotazione completa
 - sollecitazione permanente delle bobine magnetiche.

Durante la pulizia

- Non usare mai solventi o detergenti aggressivi. Pulire l'apparecchio esclusivamente con un panno leggermente umido. Usare a tal scopo esclusivamente acqua ed eventualmente un detergente delicato.

3 Campi di impiego

L'accoppiatore bus, BDC, design B serve al pilotaggio elettrico delle valvole tramite il sistema bus di campo AS-i. L'accoppiatore bus è indicato esclusivamente per il funzionamento come slave in un sistema bus AS-i, secondo la norma EN 50295.

4 Fornitura

Sono compresi nella fornitura:

- 1 sistema di valvole HF03 LG o HF04 con accoppiatore bus come da configurazione e ordinazione
- 1 istruzioni per l'uso del sistema di valvole
- 1 istruzioni per l'uso dell'accoppiatore bus



Il sistema di valvole viene configurato individualmente. Per visualizzare la configurazione nei suoi particolari basta indicare il numero di materiale nel configuratore Internet di AVENTICS.

5 Descrizione dell'apparecchio

L'accoppiatore bus permette il pilotaggio del sistema di valvole tramite un sistema bus di campo. Oltre al collegamento di linee dati e di alimentazioni di tensione, l'accoppiatore bus consente l'impostazione di diversi parametri bus, nonché la diagnosi tramite LED. Una descrizione dettagliata dell'accoppiatore bus è riportata nel capitolo "Componenti dell'apparecchiatura" da pagina 138.

Nella panoramica generale che segue viene presentato l'intero sistema di valvole ed i suoi componenti. Il sistema di valvole stesso è descritto nelle relative istruzioni per l'uso.

5.1 Panoramica sistema di valvole e moduli

Il sistema di valvole è costituito, a seconda della fornitura, dai componenti rappresentati nella Fig. 1.

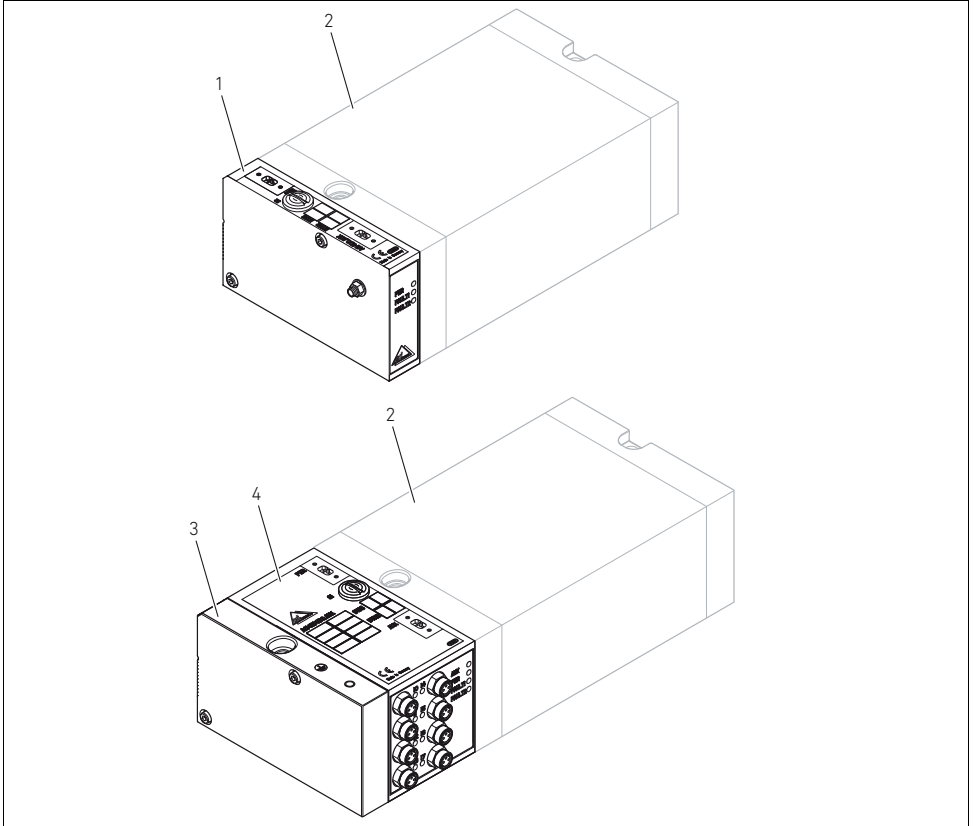


Fig. 1: Panoramica generale: esempio di configurazione con sistema di valvole montato

- | | |
|---|---------------------------------------|
| 1 Accoppiatore bus 8DO-AUX | 3 Piastra terminale E |
| 2 Sistema di valvole ¹⁾ | 4 Accoppiatore bus 8DI/8DO-AUX |

1) Con istruzioni per l'uso proprie.

Descrizione dell'apparecchio

5.2 Componenti dell'apparecchiatura

5.2.1 Accoppiatori bus BDC, design B, AS-i

Per il sistema di valvole HF04 e HF03 LG sono a disposizione diverse esecuzioni degli accoppiatori bus, riportate nella Tab. 5.

Tabella 5: Esecuzioni degli accoppiatori bus per VS HF04 e VS HF03 LG

AS-i con alimentazione di carico esterna (versione AUX)	AS-i senza alimentazione di carico esterna	Funzione
8DI/8DO-AUX	-	8 ingressi (sensori) e 8 uscite (bobine valvola)
4DI/4DO-AUX	4DI/4DO	4 ingressi (sensori) e 4 uscite (bobine valvola)
8DO-AUX	8DO	8 uscite (bobine valvola)
4DO-AUX	4DO	4 uscite (bobine valvola)

Gli accoppiatori bus BDC, design B sono concepiti esclusivamente per il funzionamento come slave in un sistema bus AS-i, secondo la norma EN 50295.

Come cavo del bus si utilizza un cavo profilato AS-i giallo a due conduttori da cui allo stesso tempo deriva l'alimentazione di corrente della logica e dei sensori collegati.



La corrente assorbita da tutti i sensori in un accoppiatore bus non deve superare un totale di 200 mA.

L'alimentazione di carico indipendente dal bus (AUX) per le valvole avviene attraverso un cavo profilato AS-i nero.

Descrizione dell'apparecchio

- Indirizzi** Gli indirizzi (da 1 a 31 per un massimo di 31 slave o partecipanti al bus) vengono impostati tramite il cavo del bus e salvati nell'accoppiatore bus. A questo scopo viene utilizzato un apparecchio per l'indirizzamento AS-i.
Impostazione di fabbrica: indirizzo 0.
- Gli accoppiatori bus occupano nel protocollo AS-i 2.1 sempre gli **indirizzi A e B**.
 - Particolarità degli accoppiatori bus 8DI/8DO-AUX, AS-i 8DO-AUX e AS-i 8DO: in questi accoppiatori bus vengono inseriti 2 AS-i-IC con rispettivamente 4 ingressi e 4 uscite. Ognuno di questi accoppiatori bus quindi viene trattato logicamente come due partecipanti con due indirizzi bus indipendenti.
 - Impostazione di fabbrica: entrambi i partecipanti sono su On (attivi). Entrambi i partecipanti sono programmati sull'**indirizzo 0**.
- Diagnosi** Le funzioni degli accoppiatori bus vengono sorvegliate e visualizzate tramite LED:
- Il LED **PWR** o **AUX** si illumina, se è presente la tensione bus e di carico.
 - Il LED di diagnosi **FAULT** si illumina, se il traffico dati tramite l'accoppiatore bus è stato interrotto.

Descrizione dell'apparecchio

5.2.2 Accoppiatore bus 8DI/8DO-AUX

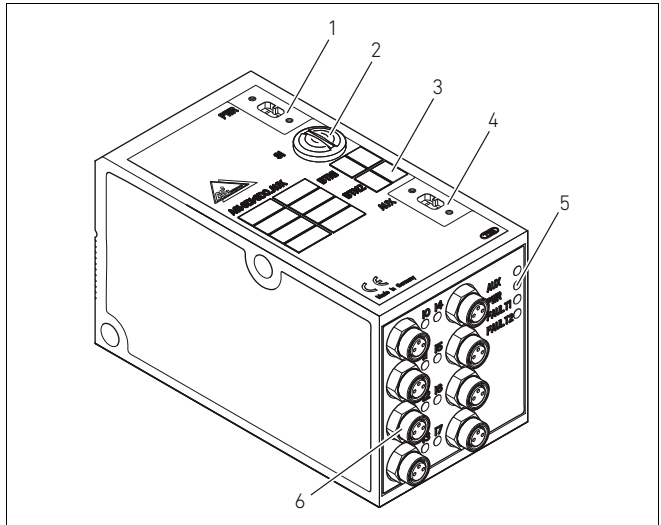


Fig. 2: Accoppiatore bus, esempio 8DI/8DO-AUX

- 1 Attacco PWR per il bus AS-i per il pilotaggio e l'alimentazione di corrente della logica e dei sensori
- 2 Coperchio a vite PG
- 3 Campo di dicitura partecipanti al bus (BTN)
- 4 Attacco AUX per l'alimentazione di carico delle valvole
- 5 Indicatori LED per segnalazioni diagnostiche
- 6 Boccole di alimentazione M8, a 3 poli, per il collegamento dei sensori

5.2.3 Accoppiatore bus 4DI/4DO-AUX e 4DI/4DO

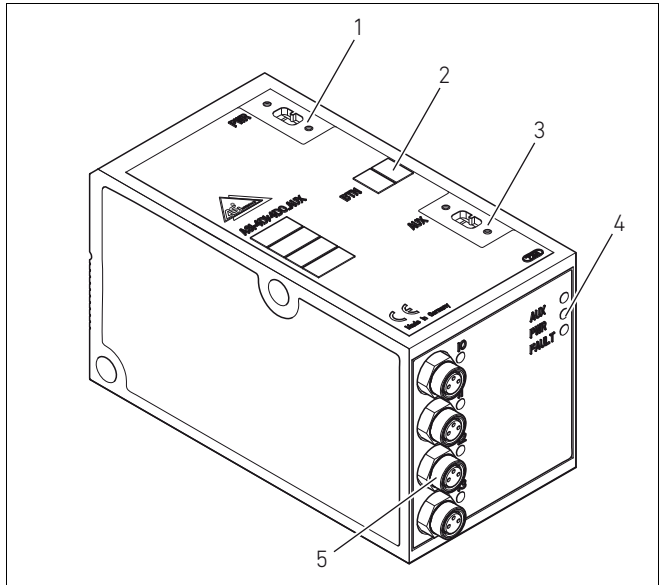


Fig. 3: Accoppiatore bus, esempio 4DI/4DO-AUX

- 1 Attacco PWR per il bus AS-i per il pilotaggio e l'alimentazione di corrente della logica e dei sensori
- 2 Campo di dicitura partecipanti al bus (BTN)
- 3 Attacco AUX per l'alimentazione di carico delle valvole (versione AUX)
- 4 Indicatori LED per segnalazioni diagnostiche
- 5 Boccole di alimentazione M8, a 3 poli, per il collegamento dei sensori

Descrizione dell'apparecchio

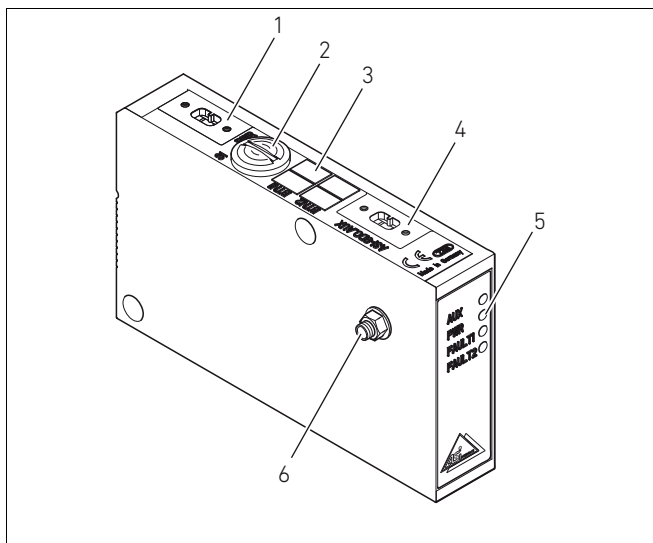
5.2.4 Accoppiatore bus 8DO-AUX e 8DO

Fig. 4: Accoppiatore bus, esempio 8DO-AUX

- 1 Attacco PWR per il bus AS-i per il pilotaggio e l'alimentazione di corrente della logica e dei sensori
- 2 Coperchio a vite PG
- 3 Campo di dicitura partecipanti al bus (BTN)
- 4 Attacco AUX per l'alimentazione di carico delle valvole (versione AUX)
- 5 Indicatori LED per segnalazioni diagnostiche
- 6 Attacco FE per messa a terra

5.2.5 Accoppiatore bus 4DO-AUX e 4DO

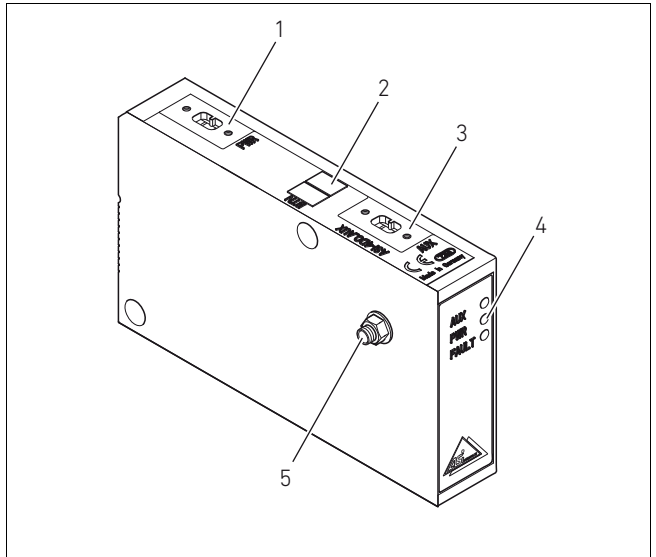


Fig. 5: Accoppiatore bus, esempio 4DO-AUX

- 1 Attacco PWR per il bus AS-i per il pilotaggio e l'alimentazione di corrente della logica e dei sensori
- 2 Campo di dicitura partecipanti al bus (BTN)
- 3 Attacco AUX per l'alimentazione di carico delle valvole (versione AUX)
- 4 Indicatori LED per segnalazioni diagnostiche
- 5 Attacco FE per messa a terra

6 Montaggio

6.1 Montaggio del HF03 LG e HF04 con AS-i

Ogni sistema di valvole HF03 LG o HF04 individualmente configurato viene fornito con tutti i componenti completamente avvitati:

- Porta valvole
- Accoppiatore bus
- Eventualmente moduli I/O

Il montaggio dell'intero sistema di valvole è descritto in modo esauriente nelle istruzioni per l'uso allegate al sistema di valvole. La posizione di montaggio del sistema di valvole montata è a piacere. Le dimensioni del sistema di valvole completa variano in base all'equipaggiamento dei moduli (ved. figure seguenti).

6.1.1 Dimensioni AS-i 8DI/8DO

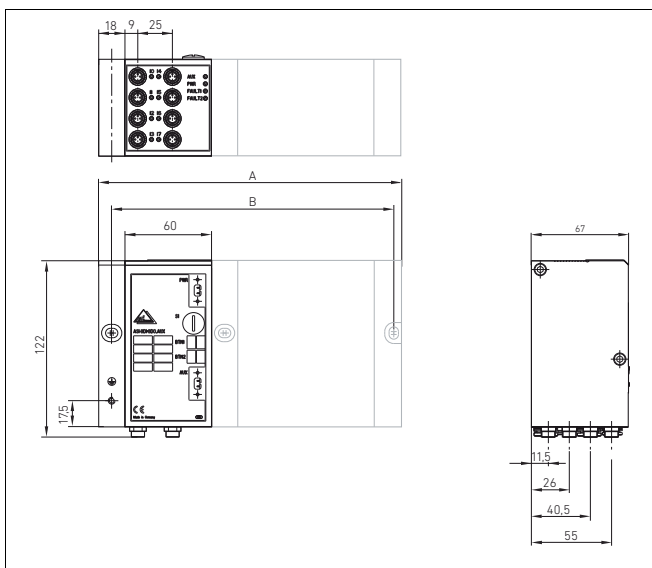


Fig. 6: Disegno quotato del sistema di valvole (accoppiatore bus e valvole)

Tramite l'accoppiatore bus 8DI/8DO, il sistema di valvole viene allungato di 60 mm + 18 mm (piastra terminale E).

6.1.2 Dimensioni AS-i 4DI/4DO

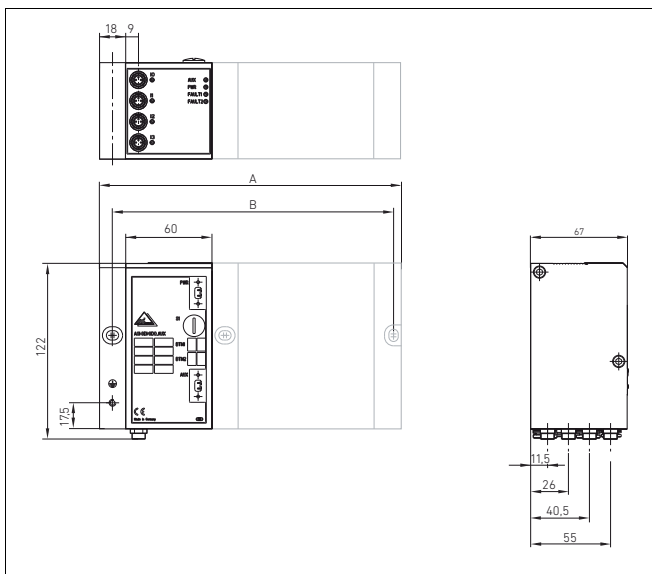


Fig. 7: Disegno quotato del sistema di valvole HF03 LG o HF04 con accoppiatore bus 4DI/4DO, esempio

Tramite l'accoppiatore bus 4DI/4DO, il sistema di valvole viene allungato di 60 mm + 18 mm (piastra terminale E).

6.1.3 Dimensioni AS-i 8DO

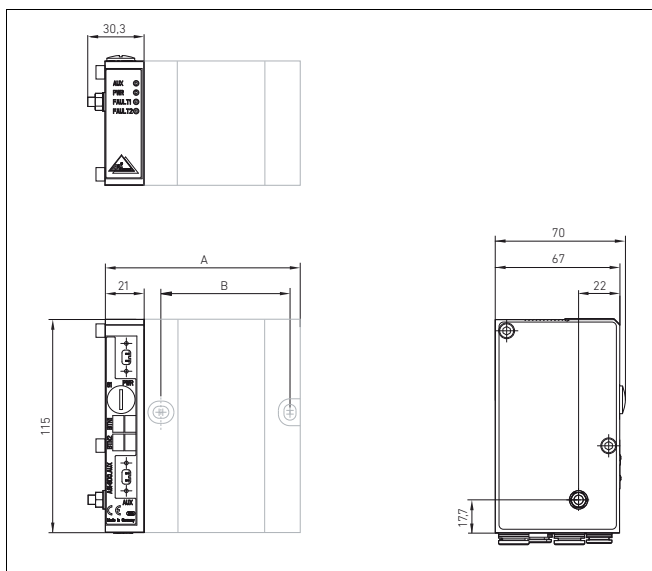


Fig. 8: Disegno quotato del sistema di valvole HF03 LG o HF04 con accoppiatore bus 8DO, esempio

Tramite l'accoppiatore bus 8DO, il sistema di valvole viene allungato di 21 mm +9,3 mm (attacchi).

6.1.4 Dimensioni AS-i 4DO

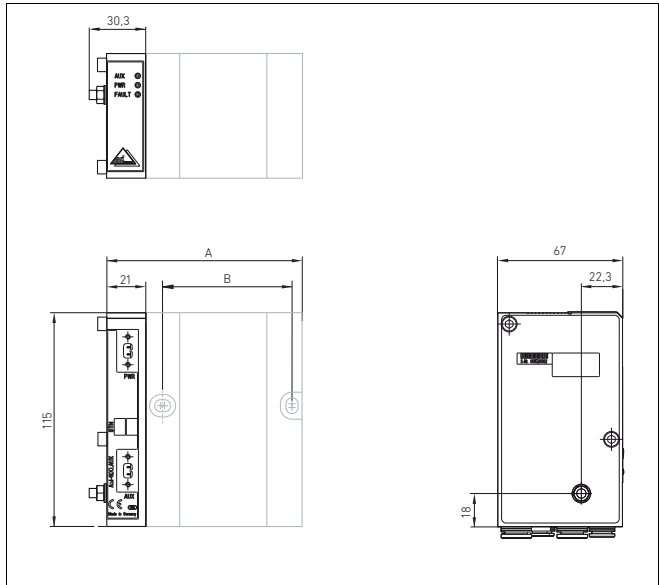


Fig. 9: Disegno quotato del sistema di valvole HF03 LG o HF04 con accoppiatore bus 4DO, esempio

Tramite l'accoppiatore bus 4DO, il sistema di valvole viene allungato di 21 mm +9,3 mm (attacchi).

6.2 Dicitura moduli

Accoppiatore bus

- ▶ Riportare sugli accoppiatori bus (da 1 a 31) il rispettivo indirizzo previsto/utilizzato sull'accoppiatore bus stesso, nel campo partecipanti al bus, sul lato dell'attacco bus ed eventualmente anche sulla targhetta dati dell'attacco AS-i.

Montaggio

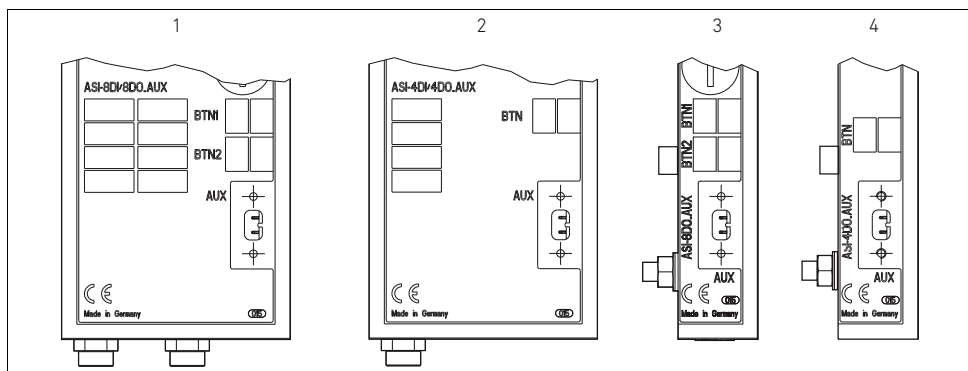


Fig. 10: Campi di dicitura sugli accoppiatori bus 8DI/8DO (1), AS-i 4DI/4DO (2), AS-i 8DO (3), AS-i 4DO (4) (versione AUX)

6.3 Collegamento elettrico degli accoppiatori bus



ATTENZIONE

Presenza di tensione elettrica

Pericolo di ferimento a causa di scarica elettrica.

- ▶ Togliere sempre l'alimentazione elettrica e pneumatica della parte rilevante dell'impianto prima di collegare elettricamente i moduli al sistema di valvole.

NOTA

Cablaggio errato

Un cablaggio errato o incorretto provoca malfunzionamento o danni al sistema bus.

- ▶ Se non indicato diversamente, rispettare le direttive di installazione ed i consigli di cablaggio della specifica AS-i.
- ▶ Utilizzare solo cavi conformi alle specifiche del bus di campo nonché ai requisiti in materia di velocità e lunghezza del collegamento.
- ▶ Montare i cavi e i connettori a regola d'arte, per garantire l'osservanza del tipo di protezione e dello scarico della trazione.

6.3.1 Collegamento dell'accoppiatore bus



Per collegare i moduli utilizzare solo i connettori a spina compresi nella fornitura ed un cavo profilato AS-i.

- ▶ Inserire l'attacco bus AS-i (con il cavo profilato AS-i giallo) nell'**attacco PWR** ed avvitarlo saldamente.



Prestare attenzione che la corrente massima assorbita rispetti la specifica AS-i.

Tabella 6: Corrente massima assorbita sull'accoppiatore bus

Accoppiatore bus	Corrente assorbita sulla linea AS-i
AS-i 4DI/4DO ¹⁾	300 mA
AS-i 4DO	200 mA
AS-i 8DO	280 mA
AS-i 4DI/4DO-AUX ²⁾	50 mA
AS-i 8DI/8DO-AUX ²⁾	100 mA
AS-i 4DO-AUX	50 mA
AS-i 8DO-AUX	80 mA

1) più corrente cumulativa dei sensori, max. 100 mA

2) più corrente cumulativa dei sensori, max. 200 mA

6.3.2 Collegamento dell'alimentazione di carico sull'AS-i con attacco AUX

L'accoppiatore bus viene alimentato tramite il connettore dell'apparecchiatura **AUX**.



ATTENZIONE

Separazione alimentatore non sicuro

In caso di moduli AS-i con tensione di carico esterna (AUX), l'alimentazione da 24 V deve provenire da un alimentatore con separazione sicura. Una separazione non sicura dell'alimentatore può causare danni al sistema e ferimenti tramite scarica elettrica.

- ▶ Utilizzare solo un alimentatore con separazione sicura secondo DIN EN 60742, classificazione VDE 0551! Di conseguenza i circuiti elettrici corrispondenti sono del tipo SELV/PELV, secondo la norma IEC 60364-4-41.

Come collegare l'alimentazione di carico dell'accoppiatore bus:

1. Inserire l'attacco per l'alimentazione di carico (con cavo profilato nero) nell'**attacco AUX** ed avvitarlo saldamente.
2. Controllare le specifiche sulle tensioni di esercizio in base ai dati elettrici caratteristici e rispettare questi ultimi (ved. capitolo "Dati tecnici" a pagina 165).



Corrente massima assorbita dall'AUX: 30 mA per ogni bobina valvola.

6.3.3 Collegamento dei sensori



ATTENZIONE

Componenti alimentatori di corrente liberamente accessibili

Pericolo di scarica di corrente in caso di contatto!

- ▶ Durante il collegamento delle parti periferiche (interfaccia I/O) rispettare i requisiti della protezione da contatto secondo EN 50178, classificazione VDE 0160.

1. Cablare gli ingressi come da Tab. 7.
2. Collegare gli ingressi elettrici con connettori M8 (ved. "Parti di ricambio e accessori" a pagina 166) ai moduli Input.
3. Per garantire il tipo di protezione IP65, chiudere le prese dell'apparecchiatura non occupate con il tappo di protezione M8 o M12 (accessori).



Gli ingressi o l'alimentazione dei sensori sono collegati galvanicamente con il bus AS-i. **I sensori collegati possono essere azionati solo tramite l'alimentazione del connettore M8.** L'alimentazione esterna o la messa a terra dei sensori non sono consentite.

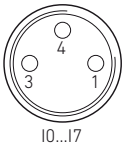


Tabella 7: Occupazione degli ingressi nella boccola sensori M8x1

Pin	Segnale	Occupazione
1	SENSOR+	Alimentazione sensori +
3	SENSOR-	Potenziale di riferimento
4	I0 - I7 o I3	Segnale sensore
Corpo		Non occupato

Messa a terra nel VS HF04 con AS-i

- Per disperdere disturbi EMC, predisporre una messa a terra funzionale, collegando con un cavo a bassa impedenza l'attacco FE (1) alla piastra terminale EP del sistema di valvole.

Sezione cavo consigliata: 10 mm²

Alla consegna la vite per l'attacco FE è già montata nella piastra terminale EP del VS HF04.

L'attacco FE (2) può essere collegato a scelta, o alla piastra terminale E o direttamente all'AS-i (ved. Fig. 4 a pagina 142 e Fig 5 a pagina 143).

- A tal scopo svitare la vite per l'attacco FE (1) dalla piastra terminale EP del sistema di valvole ed avvitarela nell'attacco FE (2) della piastra terminale E o direttamente nell'AS-i. Instaurare quindi il collegamento con la messa a terra funzionale.

Messa in funzione e comando

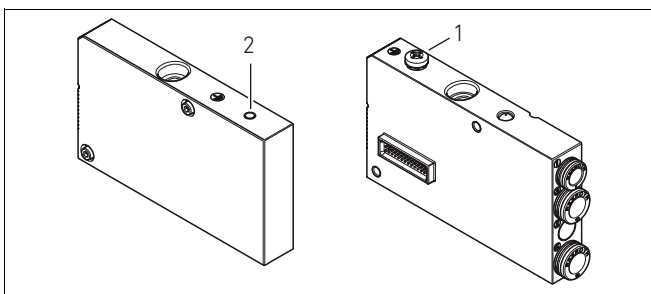


Fig. 11: Attacco FE del VS HF04 con AS-i sulla piastra terminale EP (1) o sulla piastra terminale E (2)

Messa a terra nel VS HF03 LG con AS-i

- ▶ Montare la messa a terra sull'attacco FE (2) della piastra terminale E o direttamente all'accoppiatore bus (ved. Fig. 4 a pagina 142 e Fig. 5 a pagina 143).

7 Messa in funzione e comando

7.1 Esecuzione e verifica delle preimpostazioni

Eseguire ed osservare le seguenti preimpostazioni:

- Indirizzamenti nell'accoppiatore bus
- Occupazione indirizzi delle valvole
- Occupazione indirizzi degli ingressi/dei sensori

7.1.1 Indirizzamenti nell'accoppiatore bus

Per l'assegnazione degli indirizzi bus devono essere osservati i seguenti punti:

- Nell'ambito del bus AS-i non sono consentite occupazioni doppie.
- Nel protocollo AS-i 2.1 gli accoppiatori bus AS-i occupano sempre gli **indirizzi A e B**.

**Indirizzamento
AS-i 4DI/4DO-AUX e
AS-i 4DO-AUX**

Come impostare gli indirizzi del bus:

1. Collegare l'attacco bus AS-i (PWR) ad un apparecchio di indirizzamento AS-i tramite l'apposito cavo (ved. "Parti di ricambio e accessori" a pagina 166).
2. Assegnare un indirizzo tra 1 e 31.
3. Riportare l'indirizzo sulla targhetta di dicitura del modulo ed eventualmente sulla targhetta dati del connettore.



Impostazione di fabbrica di tutti i partecipanti: **indirizzo 0**.

Tabella 8: Codici per gli accoppiatori bus

AS-i...	Codice I/O	Codice ID	Codice ID2
8DI/8DO-AUX	7	F	E
4DI/4DO-AUX	7	F	E
8DO-AUX	8	F	E
4DO-AUX	8	F	E

**Indirizzamento AS-i
8DI/8DO-AUX e
AS-i 8DO-AUX e
AS-i 8DO**

L'accoppiatore bus ad 8 ingressi/uscite viene trattato logicamente come composto da due partecipanti, a cui devono essere assegnati due indirizzi. Impostazione di fabbrica del selettore DIP: bit 1 e 2 su ON (entrambi i partecipanti sono attivi).

Come impostare gli indirizzi del bus:

1. Aprire il tappo a vite PG (1) sul lato dell'attacco bus del modulo.

In questo modo il selettore DIP S1 a due ingressi (2) diventa accessibile per l'attivazione dei partecipanti al bus AS-i.

Messa in funzione e comando

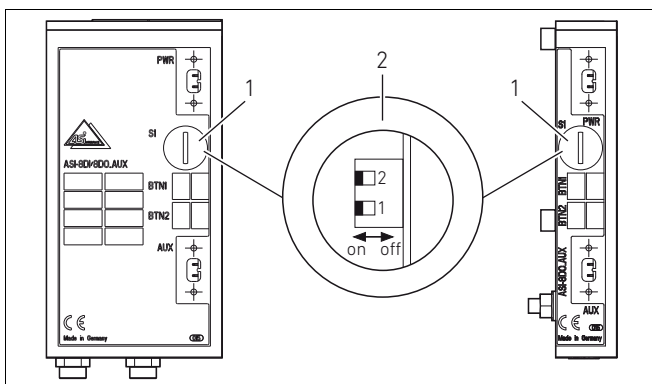


Fig. 12: Selettore DIP S1 per l'impostazione indirizzi con AS-1 8DI/8DO-AUX e AS-i 8DO-AUX

2. Impostare il bit 1 del selettore DIP su ON ed il bit 2 su OFF.
3. Collegare l'attacco bus AS-i (PWR) ad un apparecchio di indirizzamento AS-i- tramite l'apposito cavo.
4. Assegnare l'indirizzo per il partecipante 1 tra 1 e 31 e riportarlo sulla targhetta di dicitura ed eventualmente sulla targhetta dati.
5. Impostare entrambi i bit 1 e 2 del selettore DIP su ON.
6. Assegnare l'indirizzo per il partecipante 2 con l'apparecchio di indirizzamento AS-i e riportarlo sulla targhetta di dicitura ed eventualmente sulla targhetta dati.

Occupazione indirizzi delle valvole

Possono essere impiegate valvole con una bobina (14) o con due bobine (12 e 14). In caso di dotazione mista devono essere collegate prima le valvole con due bobine, a cominciare dal posto valvola 1, e subito dopo le valvole con una bobina. (Ved. anche la Tab. 9 a pagina 155 e la Tab. 10 a pagina 155).

Osservare il numero massimo di bobine valvola pilotabili (4 o 8) in base all'accoppiatore bus (ved. Tab. 9 e Tab. 10).

Tabella 9: Occupazione indirizzi delle valvole per l'accoppiatore bus a 8 ingressi/uscite

Bit di dati AS-i ¹⁾	Posto valvola								Byte per indirizzo
	1	2	3	4	5	6	7	8	
D1.0	Bobina 14								A0
D1.1	Bobina 14								A1
D1.2	Bobina 14								A2
D1.3	Bobina 14								A3
D2.0	Bobina 12				Bobina 14				A4
D2.1	Bobina 12				Bobina 14				A5
D2.2	Bobina 12				Bobina 14				A6
D2.3	Bobina 12				Bobina 14				A7
	Max. 4 valvole con 2 bobine ciascuna								
	Max. 8 valvole con 1 bobina ciascuna								

1) D1.0 è il bit dati 0 del partecipante 1, D2.0 è il bit dati 0 del partecipante 2.

Tabella 10: Occupazione indirizzi delle valvole per l'accoppiatore bus a 4 ingressi/uscite

Bit di dati AS-i	Posto valvola				Byte per indirizzo
	1	2	3	4	
D1.0	Bobina 14				A0
D1.1	Bobina 14				A1
D1.2	Bobina 12		Bobina 14		A2
D1.3	Bobina 12		Bobina 14		A3
	Max. 2 valvole con 2 bobine ciascuna				
	Max. 4 valvole con 1 bobina ciascuna				

Messa in funzione e comando

7.1.2 Occupazione indirizzi degli ingressi/dei sensori

La numerazione delle prese dell'apparecchiatura M8 sugli accoppiatori bus corrisponde al numero del bit.

AS-i 8DI/8DO-AUX

In caso di accoppiatori bus con 8 ingressi, gli ingressi da I0 fino a I3 possono essere letti sui bit dati da D1.0 a D1.3 del primo partecipante e gli ingressi da I4 a I7 sui bit dati da D2.0 a D2.3 del secondo partecipante.

AS-i 4DI/4DO-AUX e AS-i 4DI/4DO

In caso di accoppiatori bus con 4 ingressi, gli ingressi da I0 a I3 possono essere letti sui bit dati da D1.0 a D1.3. Lo stato degli ingressi viene visualizzato tramite i LED. LED (giallo) acceso: ingresso su HIGH (attivo).

7.2 Test e diagnosi sul modulo

7.2.1 Lettura dell'indicatore di diagnosi sull'accoppiatore bus

I LED sulla piastra frontale degli accoppiatori bus riproducono le segnalazioni di stato, riportate nelle tabelle seguenti (Tab. 11, Tab. 12 e Tab. 13 e Tab. 14 a pagina 157) per i diversi tipi di moduli.

- ▶ Prima della messa in funzione e durante il funzionamento, controllare ad intervalli regolari le funzioni dell'accoppiatore bus, leggendo le segnalazioni diagnostiche.

LED AUX e PWR

Il LED AUX o PWR mostra se è presente tensione di alimentazione di carico sul modulo (il LED AUX/PWR si illumina in verde) oppure no (il LED AUX/PWR è spento).

Tabella 11: Indicatore di diagnosi sull'accoppiatore bus 8DI/8DO-AUX

LED			
POWER	Fault1	Fault2	Descrizione
spento	spento	spento	Tensione di alimentazione AS-i del bus non disponibile
verde	spento	spento	Traffico dati I/O ciclico con entrambi i partecipanti
verde	rosso	rosso	Nessun traffico dati I/O
verde	rosso	spento	Nessun traffico dati I/O con il partecipante 1
verde	spento	rosso	Nessun traffico dati I/O con il partecipante 2
verde	lampeggio rosso	spento	<ul style="list-style-type: none"> ■ Corto circuito / sovraccarico dell'alimentazione sensori ■ Bit di stato S1 impostato
verde	lampeggio rosso	rosso	<ul style="list-style-type: none"> ■ Corto circuito / sovraccarico dell'alimentazione sensori ■ Bit di stato S1 impostato ■ Inoltre nessun traffico dati I/O con il partecipante 2

Tabella 12: Indicatore di diagnosi sull'accoppiatore bus 4DI/4DO-AUX e 4DI/4DO

LED		
POWER	Fault1	Descrizione
spento	spento	Tensione di alimentazione AS-i del bus non disponibile
verde	spento	Traffico dati I/O ciclico con entrambi i partecipanti
verde	rosso	Nessun traffico dati I/O
verde	lampeggio rosso	<ul style="list-style-type: none"> ■ Corto circuito / sovraccarico dell'alimentazione sensori ■ Bit di stato S1 impostato

Tabella 13: Indicatore di diagnosi sull'accoppiatore bus 8DO-AUX e 8DO

LED			
POWER	Fault1	Fault2	Descrizione
spento	spento	spento	Tensione di alimentazione AS-i del bus non disponibile
verde	spento	spento	Traffico dati I/O ciclico con entrambi i partecipanti
verde	rosso	rosso	Nessun traffico dati I/O
verde	rosso	spento	Nessun traffico dati I/O con il partecipante 1
verde	spento	rosso	Nessun traffico dati I/O con il partecipante 2

Messa in funzione e comando

Tabella 14: Indicatore di diagnosi sull'accoppiatore bus 4DO-AUX e 4DO

LED		
POWER	Fault1	Descrizione
spento	spento	Tensione di alimentazione AS-i del bus non disponibile
verde	spento	Traffico dati I/O ciclico con entrambi i partecipanti
verde	rosso	Nessun traffico dati I/O

7.2.2 Controllo degli ingressi sensori sull'accoppiatore bus

Per il controllo, sull'accoppiatore bus, accanto agli ingressi, è a disposizione per ogni canale un LED che lampeggia se il livello del segnale è "high" (alto).

- ▶ Prima della messa in funzione controllare il funzionamento e l'efficacia dei sensori servendosi dei LED.

Tabella 15: Indicatore LED degli ingressi

LED	Colore	Descrizione
Ingresso	giallo	Livello segnale ALTO

7.3 Messa in funzione del VS con AS-i

Prima di mettere in funzione il sistema, intraprendere e portare a termine i seguenti lavori:

- Montaggio dell'accoppiatore bus e del sistema di valvole (ved. "Montaggio del HF03 LG e HF04 con AS-i" a pagina 144).
- Collegamento dell'accoppiatore bus (ved. "Collegamento elettrico degli accoppiatori bus" a pagina 148).
- Controllo delle preimpostazioni e della configurazione (ved. "Esecuzione e verifica delle preimpostazioni" a pagina 152).
- Configurazione del bus master tale da poter pilotare correttamente le valvole e gli ingressi.
- Esecuzione del test di diagnosi dell'accoppiatore bus (ved. "Test e diagnosi sul modulo" a pagina 156)

Messa in funzione e comando



La messa in funzione ed il comando devono essere eseguiti solo da personale specializzato in materia elettrica e pneumatica o da una persona istruita sotto la guida e la sorveglianza di personale qualificato (ved. "Qualifica del personale" a pagina 133).



ATTENZIONE

Movimenti incontrollati degli attuatori all'azionamento degli elementi pneumatici

Se il sistema si trova in uno stato indefinito o i comandi manuali non si trovano in posizione "1", sussiste pericolo di ferimento.

- ▶ Prima di azionare il sistema portarlo in uno stato definito!
- ▶ Posizionare tutti i comandi manuali in posizione "0".
- ▶ Assicurarsi che nessuno si trovi nella zona di pericolo al momento del collegamento della pressione.

1. Collegare la tensione di esercizio.
2. Controllare gli indicatori LED sull'accoppiatore bus.
3. Collegare l'alimentazione pneumatica.

8 Smontaggio e sostituzione

L'accoppiatore bus può essere sostituito in base alla necessità.



La garanzia AVENTICS vale solo per la configurazione consegnata e gli ampliamenti presi in considerazione nella configurazione. Se viene eseguita una trasformazione che va al di là degli ampliamenti considerati la garanzia decade.

8.1 Sostituzione dell'accoppiatore bus



ATTENZIONE

Presenza di tensione elettrica e alta pressione

Pericolo di ferimento a causa di scarica elettrica e formazione improvvisa di pressione.

- ▶ Togliere l'alimentazione elettrica e pneumatica del sistema.

8.1.1 Sostituzione degli accoppiatori bus 4DO e 8DO

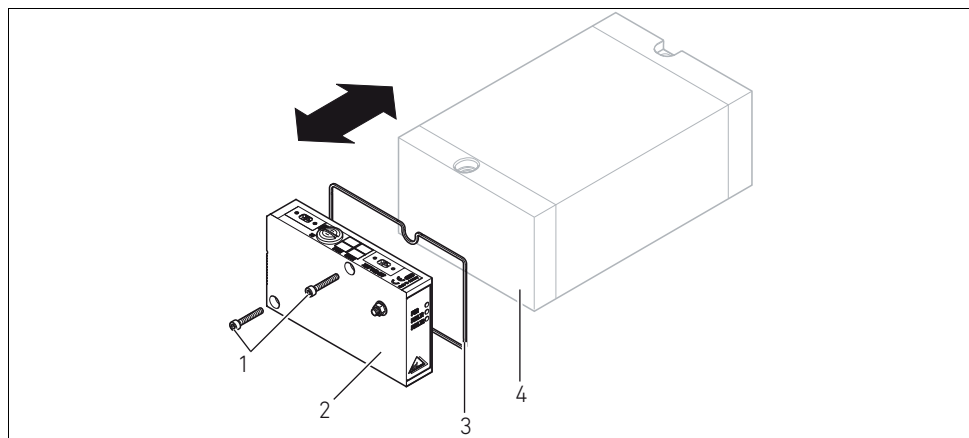


Fig. 13: Sostituzione dell'accoppiatore bus, esempio con 8DO e VS (HF03 LG o HF04)

- | | |
|-----------------------------------|--|
| 1 Viti brugola | 3 Guarnizione |
| 2 Accoppiatore bus 8DO-AUX | 4 Piastra terminale EP per VS HF03 LG o VS HF04 |

Come sostituire gli accoppiatori bus 4DO e 8DO:

Prestare attenzione alla Fig. 13 a pagina 161.

- 1.** Togliere l'alimentazione elettrica e pneumatica del sistema.
- 2.** Rimuovere i raccordi elettrici dell'accoppiatore bus (**2**).
- 3.** Svitare l'accoppiatore bus (**2**) (rispettivamente 2 viti brugola DIN 912 – M4 (**1**), apertura della chiave 3) ed estrarlo dalla piastra terminale EP (**4**).
- 4.** Assicurarsi che la guarnizione (**3**) sia posizionata correttamente.
- 5.** Avvitare saldamente il nuovo accoppiatore bus (rispettivamente 2 viti brugola DIN 912 – M4 (**1**), apertura della chiave 3). Coppia di serraggio: 2,5 – 3,0 Nm.
- 6.** Impostare l'indirizzo sul nuovo accoppiatore bus (**2**) (ved. "Indirizzamenti nell'accoppiatore bus" a pagina 152).
- 7.** Ristabilire i collegamenti.

Smontaggio e sostituzione

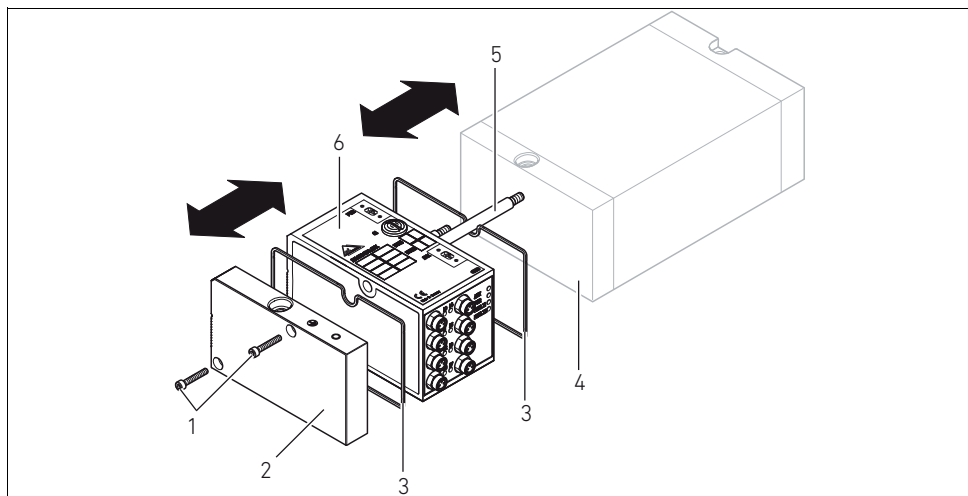
8.1.2 Sostituzione degli accoppiatori bus 8DI/8DO e 4DI/4DO

Fig. 14: Sostituzione dell'accoppiatore bus, esempio con 8DI/8DO e VS (HF03 LG o HF04)

- | | |
|------------------------------|--|
| 1 Viti brugola | 4 Piastra terminale EP per VS HF03 LG o VS HF04 |
| 2 Piastra terminale E | 5 Tirante |
| 3 Guarnizione | 6 Accoppiatore bus |

Gli accoppiatori bus 8DI/8DO e 4DI/4DO si sostituiscono nel modo seguente:

Prestare attenzione alla Fig. 14 a pagina 162.

- 1.** Togliere l'alimentazione elettrica e pneumatica del sistema.
- 2.** Rimuovere i raccordi elettrici dell'accoppiatore bus (**6**).
- 3.** Svitare la piastra terminale E (**2**) (rispettivamente 2 viti brugola DIN 912 – M4 (**1**), apertura della chiave **3**) ed estrarla dai tiranti (**5**).
- 4.** Estrarre l'accoppiatore bus (**6**) dai tiranti (**5**).
- 5.** Spingere il nuovo accoppiatore bus (**6**) sui tiranti.
- 6.** Assicurarsi che
 - i tiranti (**5**) siano avvitati completamente e che
 - le guarnizioni (**3**) siano posizionate correttamente.

Smontaggio e sostituzione

7. Spingere di nuovo la piastra terminale E **(2)** da sinistra sui tiranti **(5)** ed avvitarela (rispettivamente 2 viti brugola DIN 912 – M4 **(1)**, apertura della chiave 3).
Coppia di serraggio: 2,5 – 3,0 Nm.
8. Impostare l'indirizzo sul nuovo accoppiatore bus **(6)** (ved. "Indirizzamenti nell'accoppiatore bus" a pagina 152).
9. Ristabilire i collegamenti.

9 Cura e manutenzione



ATTENZIONE

Presenza di tensione elettrica e alta pressione

Pericolo di ferimento a causa di scarica elettrica e formazione improvvisa di pressione.

- ▶ Prima di eseguire lavori di cura e manutenzione, togliere l'alimentazione elettrica e pneumatica del sistema.

9.1 Cura dei moduli

NOTA

Danno alla superficie del corpo dovuto a solventi e detersivi aggressivi

Le superfici e le guarnizioni possono essere danneggiate da solventi e detersivi aggressivi.

- ▶ Non usare mai solventi o detersivi aggressivi!

- ▶ Pulire l'apparecchio regolarmente con un panno leggermente umido. Utilizzare solo acqua o un detersivo delicato.

9.2 Manutenzione degli accoppiatori bus

Gli accoppiatori bus non hanno bisogno di manutenzione.

- ▶ Rispettare gli intervalli di manutenzione e le indicazioni riguardanti l'intero impianto.

10 Dati tecnici

10.1 Dati caratteristici

Generalità

Tipo di protezione secondo EN 60529 / IEC 529	IP65 in condizioni di montaggio completo
Temperatura ambiente ϑ_U	0 °C - +50 °C senza condensa

Compatibilità elettromagnetica

Resistenza al disturbo	DIN EN 50295
Emissione di disturbo	DIN EN 50295

10.2 Accoppiatore bus BDC, design B, AS-i

Specifiche elettriche

Tensione d'esercizio di PWR	26,5 - 31,6 V DC (secondo la norma AS-i EN 50295)
Tensione d'esercizio di AUX	24 V DC \pm 10 % (secondo la norma AS-i EN 50295)
Corrente per bobina valvola	30 mA

10.3 Ingressi/Sensori

Specifiche elettriche

Ingressi DIN EN 61131-2	4 o 8 ingressi digitali, tipo 3, Interruttore di prossimità a due fili collegabile con una corrente di riposo di max. 2,5 mA
Ritardo ingresso 0 - 1	3 ms
Ritardo ingresso 1 - 0	3 ms

Parti di ricambio e accessori

11 Parti di ricambio e accessori

		Sigla d'ord.	No di materiale
Set di parti accoppiatore bus	8 Ingressi/uscite ¹⁾	AS-i 8DI/8DO-AUX	R412003486
	4 Ingressi/uscite ¹⁾	AS-i 4DI/4DO-AUX	R412003487
		AS-i 4DI/4DO	R412008683
	8 Uscite ²⁾	AS-i 8DO-AUX	R412006761
		AS-i 8DO	R412008682
	4 Uscite ²⁾	AS-i 4DO-AUX	R412003488
		AS-i 4DO	R412008679

1) Fornitura incl. 2 tiranti, 1 guarnizione, istruzioni d'uso

2) Fornitura incl. 2 viti di fissaggio, 1 guarnizione, istruzioni d'uso

Accessori		No di materiale
Piastra terminale E per accoppiatore bus ¹⁾		R412003490
Connettore a spina diritto, con coperchio a vite autobloccante, M8x1, a 3 poli	Lunghezza cavo 2 m	8946203602
	Lunghezza cavo 5 m	8946203612
	Lunghezza cavo 10 m	8946203622
Tappo di protezione M8x1 per ingressi (LE = 25 pezzi)		R412003493
Connettore AS-i incl. targhetta dati (LE = 1 pezzo)		1824484064

1) Fornitura incl. 2 viti di fissaggio e 1 guarnizione per i moduli R412003486 e R412003487

12 Smaltimento

Smaltire l'apparecchio nel rispetto delle norme vigenti nel proprio paese.

13 Indice analitico

- **A**
 - Abbreviazioni 131
 - Accoppiatore bus
 - Connessione elettrica 148
 - Dati tecnici 165
 - Dimensioni 144
 - Indirizzamento 152
 - Avvertenze di sicurezza 133
 - Avvertenze di sicurezza, definizioni 130
- **C**
 - Collegamento dei sensori 150
 - Collegamento elettrico
 - Accoppiatore bus 149
 - Collegamento dell'alimentazione di carico 150
 - FE 151
 - Componenti
 - AS-i, accoppiatore bus 138
 - Connettore ad innesto
 - AUX 150
 - PWR 150
- **D**
 - Dati caratteristici 165
 - Diagnosi 156
 - Dicitura, accoppiatore bus 147
- **M**
 - Manutenzione 164
 - Messa in funzione
 - Messa in funzione 158
 - Preimpostazioni 152
 - Segnalazione diagnostica 158
 - Test e diagnosi 156
 - Montaggio
 - Collegamento dei moduli Input/Output 150
 - Connessioni elettriche 148
- **P**
 - Preimpostazioni
 - Indirizzamento dell'accoppiatore bus 152
 - Occupazione indirizzi delle valvole 154
 - Pulizia 164
- **Q**
 - Qualifica, personale 133
- **S**
 - Sensori, Dati tecnici 165
 - Smaltimento 166
 - Sostituzione dell'accoppiatore bus 160
- **U**
 - Utilizzo
 - A norma 132
 - Non a norma 132

Indice analitico

Índice

1	Acerca de esta documentación	171
1.1	Validez de la documentación	171
1.2	Documentación necesaria y complementaria	171
1.3	Presentación de la información	171
1.3.1	Indicaciones de seguridad	172
1.3.2	Símbolos	173
1.3.3	Abreviaturas	173
2	Para su seguridad	173
2.1	Utilización conforme a las especificaciones	174
2.2	Utilización no conforme a las especificaciones	174
2.3	Cualificación del personal	174
2.4	Cabe tener en cuenta	175
3	Zonas de utilización	177
4	Volumen de suministro	177
5	Descripción del aparato	178
5.1	Vista general del sistema de válvulas y de los módulos	179
5.2	Componentes del aparato	180
5.2.1	Acoplador de bus BDC diseño B, AS-i	180
5.2.2	Acoplador de bus 8DI/8DO-AUX	181
5.2.3	Acoplador de bus 4DI/4DO-AUX y 4DI/4DO	182
5.2.4	Acoplador de bus 8DO-AUX y 8DO	183
5.2.5	Acoplador de bus 4DO-AUX y 4DO	184
6	Montaje	185
6.1	Montaje del HF03 LG y el HF04 con AS-i	185
6.1.1	Esquema acotado AS-i 8DI/8DO	185
6.1.2	Dimensiones de AS-i 4DI/4DO	186
6.1.3	Dimensiones de AS-i 8DO	187
6.1.4	Dimensiones de AS-i 4DO	188
6.2	Rotulación de los módulos	188
6.3	Conexión eléctrica de los acopladores de bus	189
6.3.1	Conexión del acoplador de bus	190
6.3.2	Conexión de la alimentación de carga al AS-i con conexión AUX	191
6.3.3	Conexión de los sensores	192
6.3.4	Conexión FE	193

Índice

7	Puesta en servicio y manejo	194
7.1	Realización y comprobación de los ajustes previos..	194
7.1.1	Ajuste de direcciones en el acoplador de bus	194
7.1.2	Ocupación de direcciones de las entradas/sensores ...	197
7.2	Ensayo y diagnóstico en el módulo.....	197
7.2.1	de los indicadores de diagnóstico del acoplador de bus	197
7.2.2	Comprobación de las entradas de sensor en el acoplador de bus	199
7.3	Puesta en servicio del VS con AS-i	200
8	Desmontaje y sustitución	201
8.1	Sustitución del acoplador de bus	201
8.1.1	Sustitución de los acopladores de bus 4DO y 8DO ..	202
8.1.2	Sustitución de los acopladores de bus 8DI/8DO y 4DI/4DO	203
9	Cuidado y mantenimiento	204
9.1	Cuidado de los módulos	204
9.2	Mantenimiento de los acopladores de bus.....	204
10	Datos técnicos	205
10.1	Características	205
10.2	Acoplador de bus BDC, diseño B, AS-i	205
10.3	Entradas/sensores	205
11	Repuestos y accesorios	206
12	Eliminación de residuos	206
13	Índice temático	207

1 Acerca de esta documentación

1.1 Validez de la documentación

Esta documentación contiene información importante para montar, utilizar, mantener y eliminar averías sencillas del acoplador de bus de un modo seguro y apropiado.

- ▶ Lea esta documentación por completo, sobre todo el capítulo 2 "Para su seguridad" en la página 173, antes de empezar a trabajar con el acoplador de bus.

1.2 Documentación necesaria y complementaria

- ▶ No ponga el producto en servicio mientras no disponga de la siguiente documentación y haya entendido su contenido.

Tabla 1: Documentación necesaria y complementaria

Título	N.º de documento	Tipo de documento
Documentación del sistema de válvulas HF03 LG	R412008233	Instrucciones
Documentación del sistema de válvulas HF04 D-SUB	R412015493	Instrucciones
Documentación de la instalación		

- Puede consultar otros datos sobre los componentes en el catálogo online de AVENTICS en www.aventics.com/pneumatics-catalog.

1.3 Presentación de la información


Para poder trabajar con su producto de forma rápida y segura gracias a esta documentación, en ella se emplean de forma coherente las indicaciones de seguridad, símbolos, términos y abreviaturas. Para facilitar su comprensión, estos se explican en las secciones siguientes.

Acerca de esta documentación

1.3.1 Indicaciones de seguridad


En esta documentación se emplean indicaciones de seguridad antes de una secuencia de acciones en la que existe riesgo de daños materiales y personales. Se deben respetar las medidas descritas de protección ante peligros.

Las indicaciones de seguridad tienen la estructura siguiente:

 <h1 style="margin: 0;">PALABRA DE ADVERTENCIA</h1>
<p>Tipo y fuente de peligro</p> <p>Consecuencias si no se sigue la indicación</p> <ul style="list-style-type: none"> ▶ Medidas de protección ante peligros

- **Símbolo de advertencia:** alerta sobre el peligro.
- **Palabra de advertencia:** indica la gravedad del peligro.
- **Tipo y fuente de peligro:** determina el tipo y la fuente de peligro.
- **Consecuencias:** describe las consecuencias si no se sigue la indicación.
- **Protección:** indica cómo evitar el peligro.


Tabla 2: Clases de peligros según ANSI Z535.6-2006

Símbolo de advertencia, palabra de advertencia	Significado
 <h2 style="margin: 0;">PELIGRO</h2>	<p>Identifica una situación de peligro con riesgo de lesiones graves, incluso mortales.</p>
 <h2 style="margin: 0;">ADVERTENCIA</h2>	<p>Identifica una situación de peligro en la que puede existir riesgo de lesiones graves, incluso mortales.</p>
 <h2 style="margin: 0;">ATENCIÓN</h2>	<p>Identifica una situación de peligro en la que puede existir riesgo de lesiones de carácter leve o leve-medio.</p>
<p><i>NOTA</i></p>	<p>Daños materiales: el producto o el entorno pueden sufrir daños.</p>

1.3.2 Símbolos

Los símbolos siguientes identifican indicaciones que no son relevantes para la seguridad, pero que ayudan a comprender mejor la documentación.

Tabla 3: Significado de los símbolos

Símbolo	Significado
	Si no se tiene en cuenta esta información, no se puede utilizar el producto de forma óptima.
▶	Instrucción única, independiente
1.	Sucesión numerada de actuaciones:
2.	Las cifras indican la secuencia de ejecución.
3.	

1.3.3 Abreviaturas

En esta documentación se utilizan las siguientes abreviaturas:

Tabla 4: Abreviaturas

Abreviatura	Significado
VS	Sistema de válvulas
GSD	General Station Description
Placa final EP	Placa final con conexiones eléctricas y neumáticas
Placa final P	Placa final con conexiones neumáticas
Placa final E	Placa final con conexiones eléctricas

2 Para su seguridad

El acoplador de bus ha sido fabricado de acuerdo al estado de la técnica y las normas de seguridad técnica reconocidas. A pesar de ello, existe peligro de daños personales y materiales si no se tienen en cuenta las indicaciones de seguridad a continuación ni los carteles de advertencia ante indicaciones de manejo que aparecen en estas instrucciones.

- Lea estas instrucciones con detenimiento y por completo antes de empezar a trabajar con el acoplador de bus.

Para su seguridad

- Guarde estas instrucciones en un lugar al que siempre puedan acceder fácilmente todos los usuarios.
- Entregue siempre el acoplador de bus a terceros junto con las instrucciones de servicio.

2.1 Utilización conforme a las especificaciones

- Haga uso del acoplador de bus únicamente en el ámbito industrial.
- Respete los límites de potencia mencionados en los datos técnicos.

La utilización conforme a las especificaciones también incluye que se hayan leído y entendido estas instrucciones y, en especial, el capítulo "Para su seguridad".

2.2 Utilización no conforme a las especificaciones

Bajo utilización no conforme a las especificaciones se entienden aquellos casos en los que el acoplador de bus:

- se utiliza fuera de los campos de aplicación que se nombran en estas instrucciones,
- se utiliza en condiciones de funcionamiento que difieren de las que se describen en estas instrucciones.
- Los sistemas de bus aquí descritos no son módulos de seguridad en el sentido de las normas EN 61508 y DIN EN 954-1.

2.3 Cualificación del personal

Es necesario tener conocimientos básicos de electrónica y neumática y conocimientos de la terminología técnica pertinente para realizar el montaje, el desmontaje, la puesta en servicio y su manejo. Por lo tanto, solamente personal cualificado en electrónica o neumática o bien otra persona

Para su seguridad

vigilada y controlada por una persona cualificada podrá realizar el montaje, el desmontaje, la puesta en servicio y su manejo. Por personal cualificado se entiende una persona que, gracias a su formación especializada, sus conocimientos y experiencias, así como su conocimiento acerca de las normas vigentes, detecta potenciales peligros y puede llevar a cabo medidas de seguridad adecuadas. El personal cualificado debe respetar las normas en vigor específicas del sector.

2.4 Cabe tener en cuenta

Indicaciones generales

- Observe las prescripciones vigentes para evitar accidentes y respetar el medio ambiente en el país en el que se vaya a utilizar el sistema y en el puesto de trabajo.
- Como norma general, no está permitido modificar ni transformar el aparato.
- El aparato se debe utilizar exclusivamente en el campo de potencia que viene indicado en los datos técnicos.
- En ninguna circunstancia, debe someter el aparato a cargas mecánicas. No apoye ningún objeto sobre el aparato.
- Este aparato solo se puede emplear en el ámbito industrial (clase A). Para su utilización en zonas urbanas (viviendas, comercios, industrias) se necesita un permiso particular por parte de las autoridades. En Alemania, este permiso particular es concedido por la autoridad reguladora de telecomunicaciones y correos (Regulierungsbehörde für Telekommunikation und Post, RegTP).
- Asegúrese de que la alimentación de tensión se encuentre dentro de la tolerancia indicada de los módulos.
- Tenga en cuenta las indicaciones de seguridad de las instrucciones de servicio de su sistema de válvulas.
- Todos los componentes reciben corriente de un bloque de alimentación 24 V. El bloque de alimentación debe estar dotado de una separación segura según DIN EN 60742, clasificación VDE 0551. Para ello se aplican los circuitos eléctricos correspondientes como SELV/PELV según IEC 60364-4-41.

Para su seguridad

- Antes de conectar o desconectar los enchufes, hay que desconectar la tensión de servicio.
- Durante el montaje**
- La garantía es válida exclusivamente para la configuración entregada. La garantía prescribe en el caso de un montaje defectuoso o manipulación indebida.
 - Desconecte siempre la presión y la conexión con la red eléctrica de la pieza de la instalación antes de montar o desmontar el aparato. Compruebe que la instalación esté asegurada durante los trabajos de montaje de modo que no se pueda volver a conectar.
 - Conecte a tierra los módulos y el sistema de válvulas. Instalar el sistema respetando las siguientes normas:
 - DIN EN 50178, clasificación VDE 0160
 - VDE 0100.
- Durante la puesta en servicio**
- El sistema ha de instalarse únicamente cuando esté exento de tensión y de presión. La instalación debe ser efectuada solo por personal técnico capacitado. Efectúe la puesta en servicio eléctrica solo cuando el sistema esté exento de presión para evitar movimientos peligrosos de los actores.
 - Ponga en servicio el sistema solo cuando esté completamente montado, correctamente cableado y configurado y tras haberlo ensayado.
 - El aparato está sujeto a la clase de protección IP65. Antes de la puesta en servicio, asegúrese de que todas las juntas y cierres de las conexiones por enchufe estén herméticos, con el fin de evitar que penetren en el aparato líquidos o cuerpos extraños.
- Durante el funcionamiento**
- Es indispensable que haya un buen intercambio de aire o suficiente refrigeración cuando en el sistema de válvulas se presenten las siguientes situaciones:
 - Equipamiento total
 - Carga continua de las bobinas magnéticas

Durante la limpieza

- No utilice nunca disolventes ni detergentes agresivos. Limpie el aparato exclusivamente con un paño humedecido con agua o, en caso necesario, un detergente suave.

3 Zonas de utilización

El acoplador de bus sirve para el pilotaje eléctrico de las válvulas a través del sistema de bus de campo AS-i.

El acoplador de bus se puede utilizar única y exclusivamente como slave en un sistema de bus AS-i según EN 50295.

4 Volumen de suministro

En el volumen de suministro se incluyen:

- 1 sistema de válvulas HF03 LG o HF04 con acoplador de bus según la configuración y el pedido
- 1 manual de instrucciones de servicio del sistema de válvulas
- 1 manual de instrucciones de servicio del acoplador de bus



El VS se configura de manera individual. Puede ver la configuración exacta con su número de referencia en el configurador de Internet a través de AVENTICS.

5 Descripción del aparato

El acoplador de bus permite el control del VS a través de un sistema de bus de campo. Además de la conexión de líneas de datos y líneas de alimentación de tensión, el acoplador de bus permite el ajuste de diferentes parámetros de bus y el diagnóstico a través de LED. Usted encontrará una descripción detallada del acoplador de bus en el capítulo "Componentes del aparato" a partir de la página 180.

La siguiente vista general ofrece una visión global de todo el sistema de válvulas y de sus componentes. El VS se describe en unas instrucciones de servicio propias.

5.1 Vista general del sistema de válvulas y de los módulos

El sistema de válvulas se compone, en función del volumen de pedido, de los componentes que se muestran en Fig. 1:

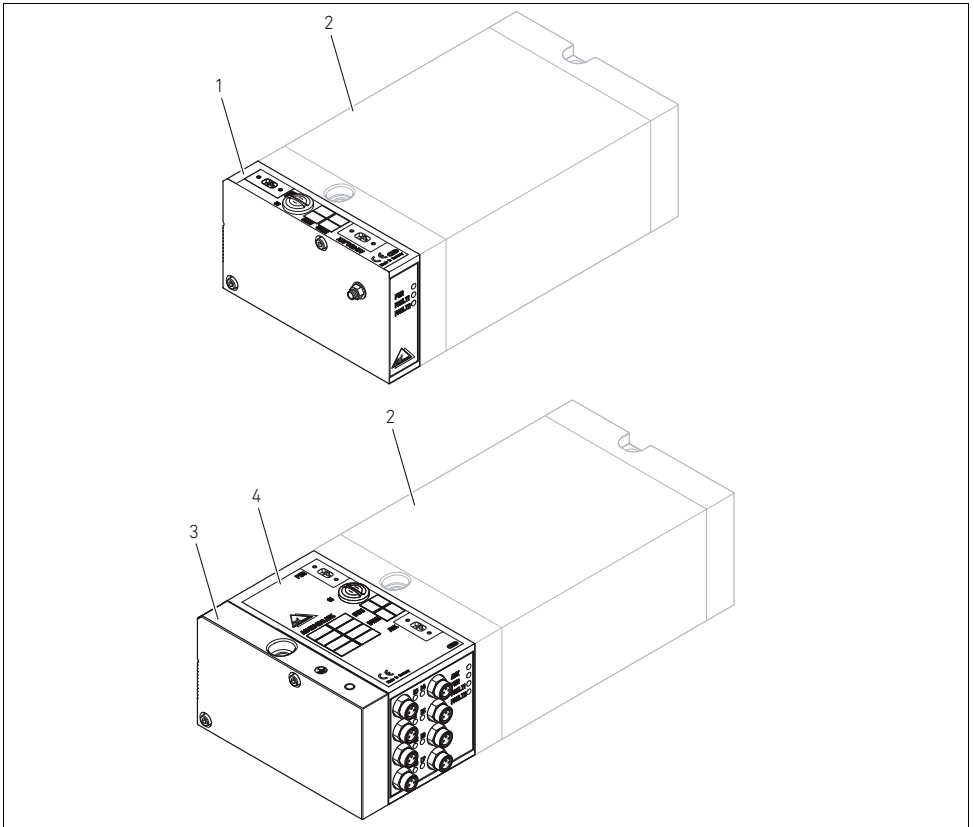


Fig. 1: Vista general: configuración a modo de ejemplo con VS montado

- | | |
|--|---------------------------------------|
| 1 Acoplador de bus 8DO-AUX | 3 Placa final E |
| 2 Sistema de válvulas ¹⁾ | 4 Acoplador de bus 8DI/8DO-AUX |

1) Con instrucciones de servicio propias.

Descripción del aparato

5.2 Componentes del aparato

5.2.1 Acoplador de bus BDC diseño B, AS-i

Para los sistemas portaválvulas HF04 y HF03 LG hay disponibles diferentes modelos de acopladores de bus. Estos están detallados en Tab. 5.

Tabla 5: Modelos de acopladores de bus para VS HF04 y VS HF03 LG

AS-i con alimentación de carga externa (versión AUX)	AS-i sin alimentación de carga externa	Función
8DI/8DO-AUX	-	8 entradas (sensores) y 8 salidas (bobinas de válvula)
4DI/4DO-AUX	4DI/4DO	4 entradas (sensores) y 4 salidas (bobinas de válvula)
8DO-AUX	8DO	8 salidas (bobinas de válvula)
4DO-AUX	4DO	4 salidas (bobinas de válvula)

Los acopladores de bus BDC, diseño B, AS-i se pueden utilizar única y exclusivamente como slave en un sistema de bus AS-i según EN 50295.

Como cable de bus se utiliza un cable de perfil AS-i de dos conductores, amarillo, que a la vez se encarga de la alimentación de potencia de lógica y de los sensores conectados.



El consumo de corriente de todos los sensores conectados a un acoplador de bus no puede sobrepasar 200 mA en total.

La alimentación de carga (AUX) para las válvulas, independiente del bus, tiene lugar a través de un cable de perfil negro AS-i.

Direcciones

Las direcciones (1 a 31 para hasta 31 slaves o usuarios de bus) se configuran mediante el cable de bus y se guardan en el acoplador de bus. Para ello se utiliza un aparato de direccionamiento AS-i.

Configuración de fábrica: dirección 0.

- Los acopladores de bus ocupan siempre las **direcciones A y B** en el protocolo AS-i 2.1.
- Particularidad de los acopladores de bus 8DI/8DO-AUX, AS-i 8DOAUX y AS-i 8DO: en estos acopladores de bus se usan 2

Descripción del aparato

AS-i-IC, cada uno con 4 entradas y salidas respectivas. Por esta razón, cada uno de estos acopladores de bus es tratado lógicamente como dos usuarios distintos con dos direcciones de bus independientes.

- Configuración de fábrica: Ambos usuarios en On (activados). Ambos usuarios programados en la **dirección 0**.

Diagnóstico

Las funciones de los acopladores de bus se controlan y visualizan a través de LED:

- El LED **PWR** o **AUX** se ilumina cuando hay tensión de bus y de carga.
- El LED de diagnóstico **FAULT** se ilumina cuando el tráfico de datos a través del bus AS-i ha fallado.

5.2.2 Acoplador de bus 8DI/8DO-AUX

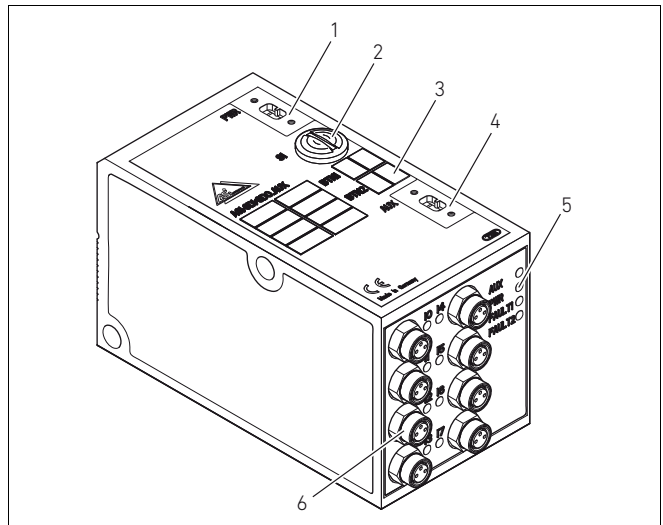


Fig. 2: Acoplador de bus, ejemplo 8DI/8DO-AUX

- 1 Conexión PWR para el bus AS-i para el pilotaje y la alimentación de potencia de lógica y sensores
- 2 Tapa roscada PG
- 3 Campo de rotulación UB
- 4 Conexión AUX para la alimentación de carga de las válvulas.
- 5 Indicadores LED para mensajes de diagnóstico
- 6 Casquillos de entrada M8, 3 pins, para la conexión de sensores

Descripción del aparato

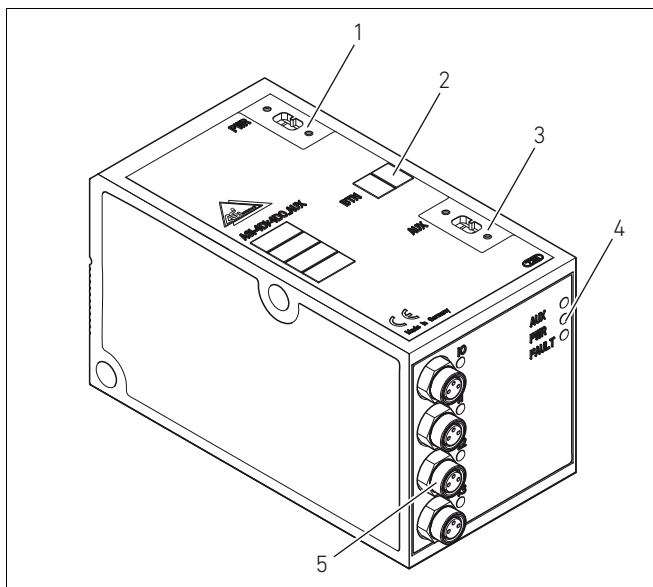
5.2.3 Acoplador de bus 4DI/4DO-AUX y 4DI/4DO

Fig. 3: Acoplador de bus, ejemplo 4DI/4DO-AUX

- 1 Conexión PWR para el bus AS-i para el pilotaje y la alimentación de potencia de lógica y sensores
- 2 Campo de rotulación UB
- 3 Conexión AUX para la alimentación de carga de las válvulas (versión AUX)
- 4 Indicadores LED para mensajes de diagnóstico
- 5 Casquillos de entrada M8, 3 pins, para la conexión de sensores

5.2.4 Acoplador de bus 8DO-AUX y 8DO

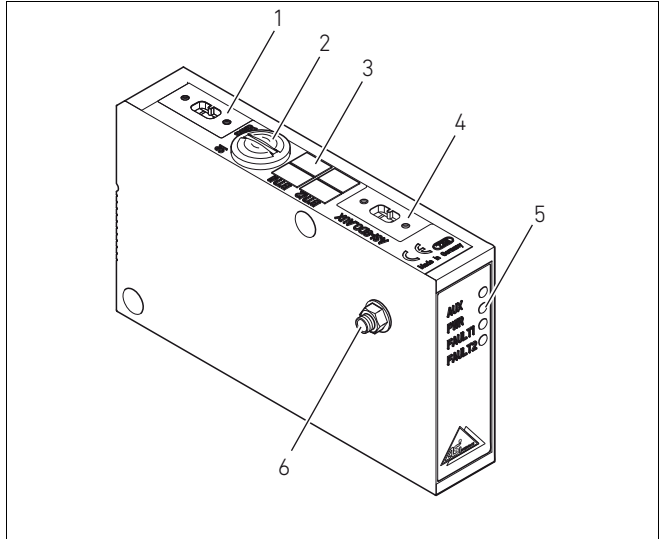


Fig. 4: Acoplador de bus, ejemplo 8DO-AUX

- 1 Conexión PWR para el bus AS-i para el pilotaje y la alimentación de potencia de lógica y sensores
- 2 Tapa roscada PG
- 3 Campo de rotulación UB
- 4 Conexión AUX para la alimentación de carga de las válvulas (versión AUX)
- 5 Indicadores LED para mensajes de diagnóstico
- 6 Conexión FE para puesta a tierra

Descripción del aparato

5.2.5 Acoplador de bus 4DO-AUX y 4DO

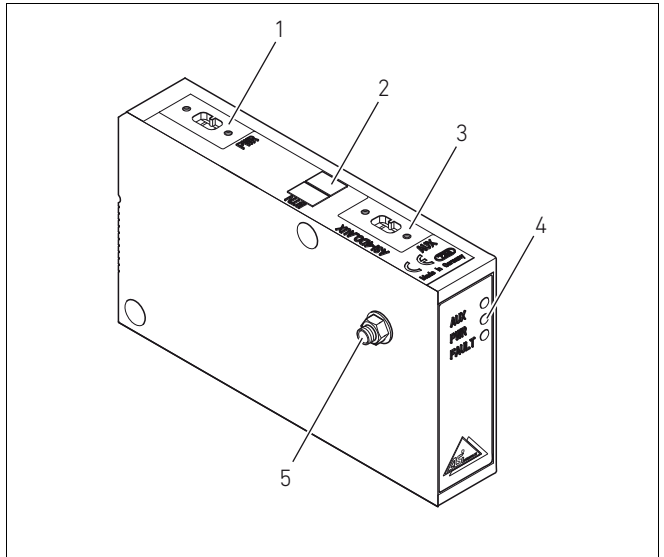


Fig. 5: Acoplador de bus, ejemplo 4DO-AUX

- 1 Conexión PWR para el bus AS-i para el pilotaje y la alimentación de potencia de lógica y sensores
- 2 Campo de rotulación UB
- 3 Conexión AUX para la alimentación de carga de las válvulas (versión AUX).
- 4 Indicadores LED para mensajes de diagnóstico
- 5 Conexión FE para puesta a tierra

6 Montaje

6.1 Montaje del HF03 LG y el HF04 con AS-i

Obtendrá su sistema de válvulas de la serie HF03 LG o HF04 configurado de manera individual, atornillado por completo con todos los componentes:

- Portaválvulas
- Acoplador de bus
- Módulos E/S en caso dado

El montaje del sistema de válvulas completo está descrito detalladamente en las instrucciones de servicio para el VS adjuntas. La posición de montaje para el VS es indiferente. Las dimensiones del VS completo varían según el equipamiento del módulo (véanse las siguientes ilustraciones).

6.1.1 Esquema acotado AS-i 8DI/8DO

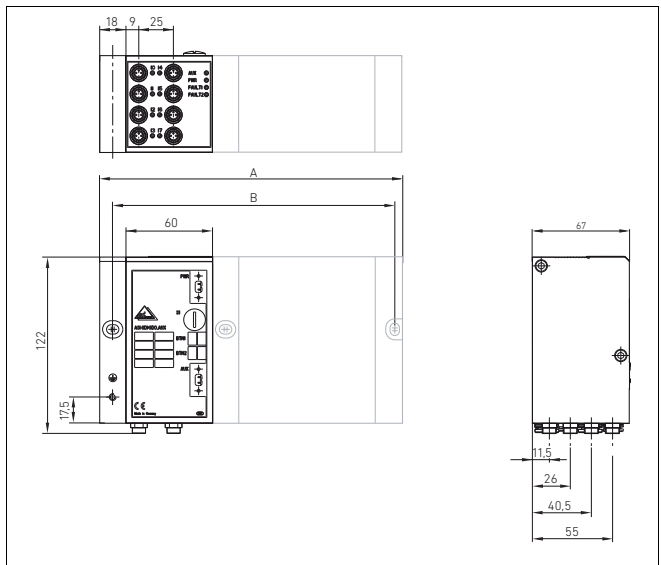


Fig. 6: Esquema acotado del sistema de válvulas (acoplador de bus y válvulas)

A través del acoplador de bus 8DI/8DO, el sistema de válvulas se prolonga 60 mm + 18 mm (placa final E).

6.1.2 Dimensiones de AS-i 4DI/4DO

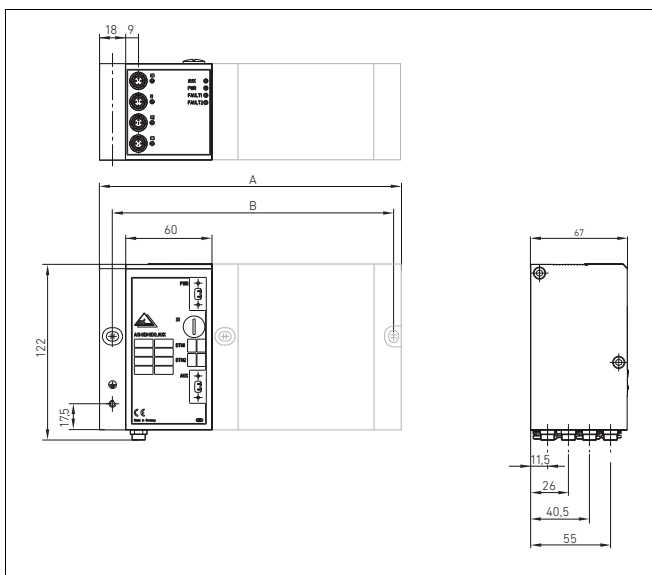


Fig. 7: Esquema acotado del sistema de válvulas HF03 LG o HF04 con acoplador de bus 4DI/4DO, ejemplo

A través del acoplador de bus 4DI/4DO, el sistema de válvulas se prolonga 60 mm + 18 mm (placa final E).

6.1.3 Dimensiones de AS-i 8DO

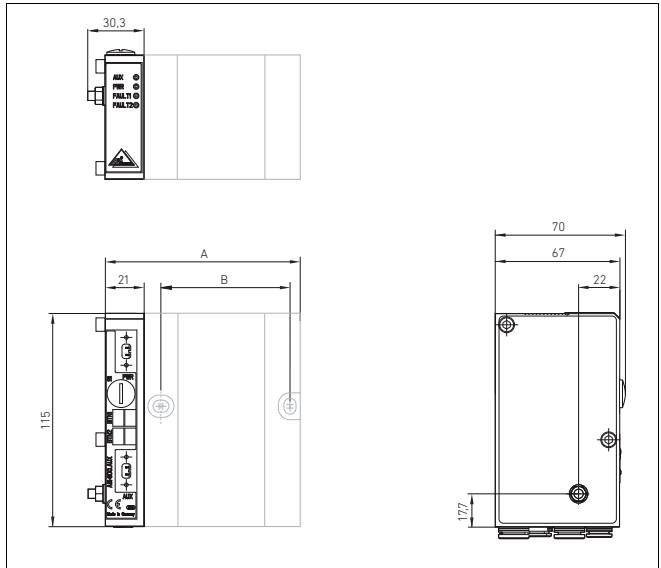


Fig. 8: Esquema acotado de los portaválvulas HF03 LG o HF04 con acoplador de bus 8DO, ejemplo

A través del acoplador de bus 8DO, el sistema de válvulas se prolonga 21 mm + 9,3 mm (conexiones).

6.1.4 Dimensiones de AS-i 4DO

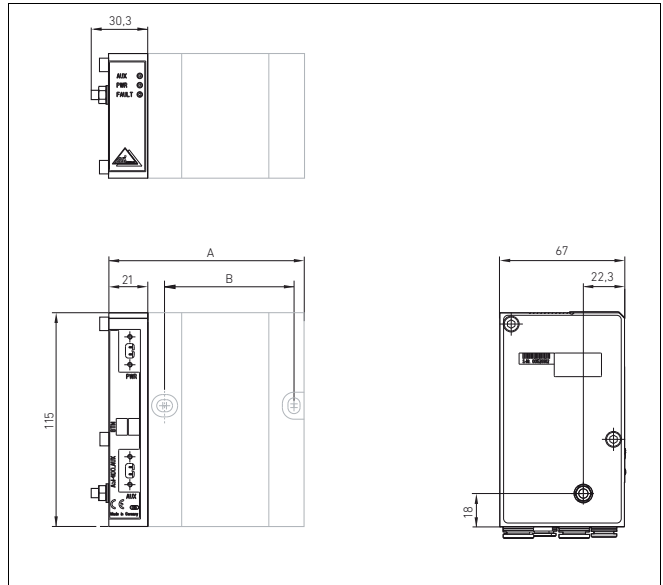


Fig. 9: Esquema acotado de los portaválvulas HF03 LG o HF04 con acoplador de bus 4DO, ejemplo

A través del acoplador de bus 4DO, el sistema de válvulas se prolonga 21 mm + 9,3 mm (conexiones).

6.2 Rotulación de los módulos

Acoplador de bus

- ▶ Rotule los acopladores de bus (1 hasta 31) con la dirección respectivamente prevista/empleada en el campo BTN del acoplador de bus en la parte de conexión y, si es necesario, también sobre el rótulo de denominación de la conexión AS-i.

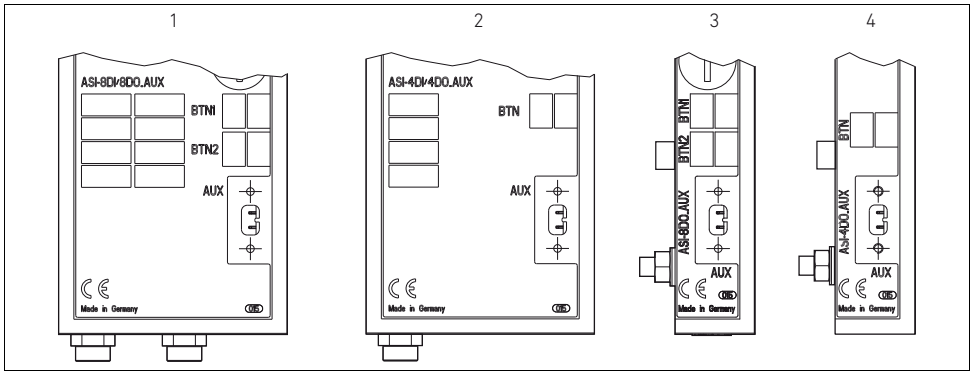


Fig. 10: Campos de rotulación en los acopladores de bus 8DI/8DO (1), AS-i 4DI/4DO (2), AS-i 8DO (3), AS-i 4DO (4) (versión AUX)

6.3 Conexión eléctrica de los acopladores de bus

⚠ ATENCIÓN

Tensión eléctrica existente

Peligro de lesiones a través de un golpe eléctrico.

- ▶ Desconecte siempre la presión y la conexión con la red eléctrica de la pieza de la instalación correspondiente antes de conectar los módulos eléctricamente al portaválvulas..

NOTA

Cableado incorrecto

Un cableado incorrecto o erróneo provoca funciones erróneas y daños en el sistema de bus.

- ▶ Salvo indicación contraria, atégase a las normas de instalación y las recomendaciones de cableado de la especificación AS-i.
- ▶ Emplear solamente cables que corresponden a las especificaciones del bus de campo y a los requisitos concernientes a la velocidad y la longitud de la conexión.
- ▶ Montar el cable y el enchufe a fin de garantizar el tipo de protección y la descarga de tracción.

6.3.1 Conexión del acoplador de bus



Para conectar los módulos, utilice solo los conectores por enchufe suministrados y un cable de perfil AS-i.

- ▶ Enchufe la conexión de bus AS-i (con cable de perfil AS-i amarillo) a la **conexión PWR** y atorníllela.



Tenga en cuenta el consumo de corriente máximo según las especificaciones AS-i.

Tabla 6: Consumo de corriente máximo en el acoplador de bus

Acoplador de bus	Consumo de corriente del conductor de AS-i
AS-i 4DI/4DO ¹⁾	300 mA
AS-i 4DO	200 mA
AS-i 8DO	280 mA
AS-i 4DI/4DO-AUX ²⁾	50 mA
AS-i 8DI/8DO-AUX ²⁾	100 mA
AS-i 4DO-AUX	50 mA
AS-i 8DO-AUX	80 mA

1) Mas corriente total de los sensores, máx. 100 mA

2) Mas corriente total de los sensores, máx. 200 mA

6.3.2 Conexión de la alimentación de carga al AS-i con conexión AUX

El acoplador de bus recibe alimentación a través del enchufe del aparato AUX.



ATENCIÓN

Separación insegura del bloque de alimentación

Para acopladores de bus con alimentación de carga externa (AUX), la alimentación de 24 V debe producirse de una fuente de alimentación con separación segura. Una separación insegura del bloque de alimentación puede causar daños en el sistema y lesiones a causa de electrocución.

- ▶ ¡Utilice solamente un bloque de alimentación con una separación segura según DIN EN 60742, clasificación VDE 0551! Para ello se aplican los circuitos eléctricos correspondientes como SELV/PELV según IEC 60364-4-41.

De este modo se conecta la alimentación de carga del acoplador de bus:

1. Enchufe la conexión para la alimentación de carga (con perfil de cable negro) a la **conexión AUX** y atornille este.
2. Compruebe las especificaciones de las tensiones de funcionamiento según los parámetros eléctricos y asegúrese de que estos se cumplan (véase capítulo "Datos técnicos" en la página 205).



Consumo de corriente máximo con AUX: 30 mA por bobina de válvula.

6.3.3 Conexión de los sensores

ATENCIÓN

Piezas bajo corriente accesibles libremente

¡Peligro de electrocución al tocarlas!

- ▶ Al conectar la periferia (interface E/S) se deben respetar las exigencias de la protección aisladora según la norma EN 50178, clasificación VDE 0160.

1. Cablee las entradas según Tab. 7.
2. Conecte las entradas eléctricas con enchufes de acoplamiento M8 (véase "Repuestos y accesorios" en la página 206) a los módulos de entrada.
3. Cierre con la tapa de protección M8-M12 (accesorios) las cajas de enchufe del aparato no ocupadas, para garantizar la clase de protección IP65.



Las entradas o la alimentación de los sensores están conectadas eléctricamente con el bus AS-i. **Los sensores conectados solamente se pueden accionar con la alimentación del enchufe M8.** La alimentación o la puesta a tierra externa de los sensores no están permitidas..

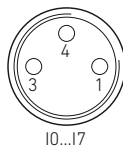


Tabla 7: Ocupación de las entradas del casquillo de sensores M8x1

Pin	Señal	Ocupación
1	SENSOR+	Alimentación de sensor +
3	SENSOR-	Potencial de referencia
4	I0 a I7 o I3	Señal de sensor
Carcasa		No ocupado

6.3.4 Conexión FE

Puesta a tierra en el VS HF04 con AS-i

- ▶ Para descargar averías CEM, conecte a tierra la conexión FE (1) a la placa final EP del VS mediante un conducto de baja impedancia.

Sección transversal del cable recomendada: 10 mm²

En estado de suministro, el tornillo para la conexión FE está montado en la placa final EP del VS HF04.

Opcionalmente la conexión FE (2) puede realizarse en la placa final E, o directamente en el AS-i (véase Fig. 4 en la página 183 y Fig. 5 en la página 184).

- ▶ Para ello, desatornille el tornillo para la conexión FE (1) de la placa final EP del VS y atornillelo en la conexión FE (2) de la placa final E o directamente en el AS-i. A continuación, establezca allí la conexión a tierra.

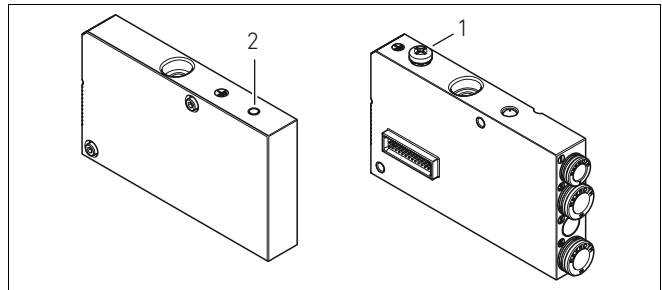


Fig. 11: Conexión FE en el VS HF04 con AS-i en la placa final EP (1) o en la placa final E (2)

Puesta a tierra en el VS HF03 LG con AS-i

- ▶ Coloque la puesta a tierra en la conexión FE (2) de la placa final E o directamente en el acoplador de bus (véase Fig. 4 en la página 183 y Fig. 5 en la página 184).

7 Puesta en servicio y manejo

7.1 Realización y comprobación de los ajustes previos

Debe realizar y prestar atención a los siguientes ajustes previos:

- Ajuste de direcciones en el acoplador de bus
- Ocupación de direcciones de las válvulas
- Ocupación de direcciones de las entradas/sensores

7.1.1 Ajuste de direcciones en el acoplador de bus

Durante la asignación de la(s) dirección(es) de bus, debe tener en cuenta los siguientes puntos:

- Las ocupaciones dobles no están permitidas en el bus AS-i.
- Los acopladores de bus ocupan siempre las **direcciones A y B** en el protocolo AS-i 2.1.

Direccionamiento AS-i 4DI/4DO-AUX y AS-i 4DO-AUX

La(s) dirección(es) de bus se ajusta(n) de la siguiente manera:

1. Enchufe la conexión de bus AS-i (PWR) a través del cable de direccionamiento (véase "Repuestos y accesorios" en la página 206) a un aparato de direccionamiento AS-i.
2. Asigne la dirección en las áreas 1 a la 31.
3. Registre la dirección en el campo de rotulación del módulo y eventualmente en el rótulo de denominación de la caja de cables.

Configuración de fábrica de todos los usuarios: **dirección 0**.



Tabla 8: Códigos para los acopladores de bus

AS-i...	Código E/S	Código ID	Código ID2
8DI/8DO-AUX	7	F	E
4DI/4DO-AUX	7	F	E
8DO-AUX	8	F	E
4DO-AUX	8	F	E

Direccionamiento
AS-i 8DI/8DO-AUX,
AS-i 8DO-AUX y
AS-i 8DO

El acoplador de bus óctuple es tratado lógicamente como dos usuarios distintos, a los cuales cabe asignarles dos direcciones distintas. Configuración de fábrica del interruptor DIP: bit 1 y bit 2 están en ON (ambos usuarios activados).

La(s) dirección(es) de bus se ajusta(n) de la siguiente manera:

1. Abra la tapa roscada PG (1) en la parte de conexión del acoplador de bus.

De este modo el interruptor doble DIP S1 (2) se vuelve accesible para la conexión del usuario al bus AS-i.

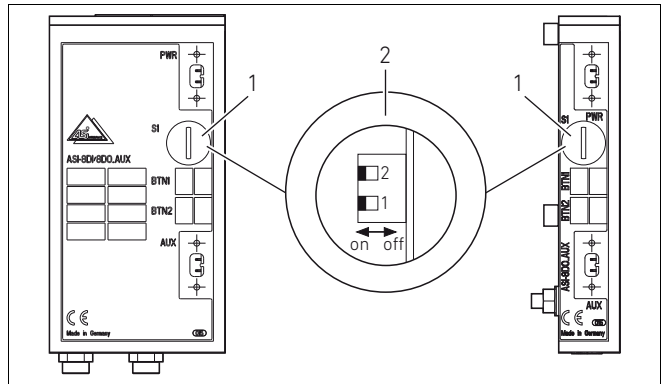


Fig. 12: Interruptor DIP S1 para el ajuste de direccionamiento en AS-i

2. Ajustar el bit 1 del interruptor DIP a ON y el bit 2 del interruptor DIP a OFF.
3. Enchufe la conexión de bus AS-i (PWR) a través del cable de direccionamiento a un aparato de direccionamiento AS-i.
4. Asigne la dirección para el usuario 1 en las áreas 1 a 31 y regístrela en el campo de rotulación y, si es necesario, sobre el rótulo de denominación.
5. Ajuste los dos interruptores DIP bit 1 y bit 2 a ON.
6. Asigne la dirección para el usuario 2 con el aparato de direccionamiento AS-i, y regístrela en el campo de rotulación y, si es necesario, sobre el rótulo de denominación.

Ocupación de direcciones de las válvulas

Se pueden utilizar válvulas con una bobina (14) o con dos bobinas (12 y 14). En el caso de un equipamiento mezclado, se conectan primero las válvulas con dos bobinas, empezando por

Puesta en servicio y manejo

el lugar de válvula 1, y finalmente las válvulas con una bobina. (Véase Tab. 9 en la página 196 y Tab. 10 en la página 197).



Tenga en cuenta el número máximo de bobinas de válvula pilotables (4 u 8) en función del acoplador de bus (véase Tab. 9 y Tab. 10).

Tabla 9: Ocupación de direcciones de las válvulas para el acoplador de bus óctuple

AS-i bit de datos ¹⁾	Lugar de válvula								Dirección de byte
	1	2	3	4	5	6	7	8	
D1.0	Bobina 14								A0
D1.1	Bobina 14								A1
D1.2	Bobina 14								A2
D1.3	Bobina 14								A3
D2.0	Bobina 12				Bobina 14				A4
D2.1	Bobina 12				Bobina 14				A5
D2.2	Bobina 12				Bobina 14				A6
D2.3	Bobina 12				Bobina 14				A7
	Máx. 4 válvulas con 2 bobinas cada una								
	Máximo 8 válvulas con 1 bobinas cada una								

1) D1.0 es el bit de datos 0 del usuario 1; D2.0, el bit de datos 0 del usuario 2

Tabla 10: Ocupación de direcciones de las válvulas para el acoplador de bus cuádruple

AS-i bit de datos	Lugar de válvula				Dirección de byte
	1	2	3	4	
D1.0	Bobina 14				A0
D1.1		Bobina 14			A1
D1.2		Bobina 12	Bobina 14		A2
D1.3	Bobina 12			Bobina 14	A3
	Máx. 2 válvulas con 2 bobinas cada una				
	Máximo 4 válvulas con 1 bobinas cada una				

7.1.2 Ocupación de direcciones de las entradas/ sensores

El número del bit se corresponde con la numeración de la caja de enchufes del aparato M8 en los acopladores de bus.

AS-i 8DI/8DO-AUX

En el caso de acopladores de bus con 8 entradas, las entradas I0 a I3 se pueden leer en los bits de datos D1.0 a D1.3 del primer usuario y las entradas I4 a I7 se pueden leer en los bits de datos D2.0 a D2.3 del segundo usuario.

AS-i 4DI/4DO-AUX y AS-i 4DI/4DO

En el caso de acopladores de bus con 4 entradas, las entradas I0 a I3 se pueden leer en los bits de datos D1.0 a D1.3. Los diferentes estados de las entradas se indican mediante LED. LED (amarillo) iluminado: entrada en nivel alto (activada).

7.2 Ensayo y diagnóstico en el módulo

7.2.1 de los indicadores de diagnóstico del acoplador de bus

Los LED en la placa frontal de los acopladores de bus reproducen mensajes de estado que están representados en las tablas abajo detalladas (Tab. 11, Tab. 12 y Tab. 13, Tab. 14 en la página 199) para los distintos tipos de módulos.

Puesta en servicio y manejo

- ▶ Antes de la puesta en servicio y durante el funcionamiento debe controlar periódicamente las funciones del acoplador de bus mediante la lectura de los indicadores de diagnóstico.

LED AUX y PWR

El LED AUX o PWR indica si hay tensión de alimentación de carga en el módulo (el LED AUX/PWR se ilumina en color verde) o no (el LED AUX/PWR está desconectado).

Tabla 11: Indicación de diagnóstico en el acoplador de bus 8DI/8DO-AUX

LED			
POWER	Fault1	Fault2	Descripción
apagado	apagado	apagado	No hay tensión de alimentación AS-i en el bus
verde	apagado	apagado	Tráfico de datos E/S cíclico con ambos usuarios
verde	rojo	rojo	No hay tráfico de datos E/S
verde	rojo	apagado	No hay tráfico de datos E/S con el usuario 1
verde	apagado	rojo	No hay tráfico de datos E/S con el usuario 2
verde	rojo intermitente	apagado	<ul style="list-style-type: none"> ■ Cortocircuito/sobrecarga de la alimentación de sensores. ■ El bit de estado S1 está colocado
verde	rojo intermitente	rojo	<ul style="list-style-type: none"> ■ Cortocircuito/sobrecarga de la alimentación de sensores. ■ El bit de estado S1 está colocado. ■ Además, no hay tráfico de datos E/S con el usuario 2.

Tabla 12: Indicación de diagnóstico en el acoplador de bus 4DI/4DO-AUX y 4DI/4DO

LED		
POWER	Fault1	Descripción
apagado	apagado	No hay tensión de alimentación AS-i en el bus
verde	apagado	Tráfico de datos E/S cíclico con ambos usuarios
verde	rojo	No hay tráfico de datos E/S
verde	rojo intermitente	<ul style="list-style-type: none"> ■ Cortocircuito/sobrecarga de la alimentación de sensores. ■ El bit de estado S1 está colocado.

Tabla 13: Indicación de diagnóstico en el acoplador de bus 8DO-AUX y 8DO

LED			
POWER	Fault1	Fault2	Descripción
apagado	apagado	apagado	No hay tensión de alimentación AS-i en el bus
verde	apagado	apagado	Tráfico de datos E/S cíclico con ambos usuarios
verde	rojo	rojo	No hay tráfico de datos E/S
verde	rojo	apagado	No hay tráfico de datos E/S con el usuario 1
verde	apagado	rojo	No hay tráfico de datos E/S con el usuario 2

Tabla 14: Indicación de diagnóstico en el acoplador de bus 4DO-AUX y 4DO

LED		
POWER	Fault1	Descripción
apagado	apagado	No hay tensión de alimentación AS-i en el bus
verde	apagado	Tráfico de datos E/S cíclico con ambos usuarios
verde	rojo	No hay tráfico de datos E/S

7.2.2 Comprobación de las entradas de sensor en el acoplador de bus

Para el control, en el acoplador de bus está disponible, además de las entradas, un LED para cada canal. Se iluminan cuando el nivel de señal es alto.

- La capacidad de funcionamiento y los efectos de los sensores deben comprobarse antes de la puesta en servicio mediante la lectura de los LED.

Tabla 15: Indicador LED en las entradas

LED	Color	Descripción
Entrada	amarillo	Nivel de señal estado HIGH (alto)

7.3 Puesta en servicio del VS con AS-i

Antes de poner en servicio el sistema, se deben realizar y finalizar los siguientes trabajos:

- Ha montado el acoplador de bus y el portaválvulas (ver “Montaje del HF03 LG y el HF04 con AS-i” en la página 185).
- Ha conectado el acoplador de bus (ver “Conexión eléctrica de los acopladores de bus” en la página 189).
- Ha comprobado los ajustes previos y la configuración (ver “Realización y comprobación de los ajustes previos” en la página 194).
- Ha configurado el master de bus de tal manera que las válvulas y las entradas se piloten adecuadamente.
- Ha llevado a cabo el ensayo de diagnóstico en el acoplador de bus (ver “Ensayo y diagnóstico en el módulo” en la página 197).



Solamente personal cualificado en electrónica o neumática o bien otra persona vigilada y controlada por una persona cualificada podrá realizar la puesta en servicio y su manejo (véase “Cualificación del personal” en la página 174).



ATENCIÓN

Movimientos descontrolados de los actuadores al conectar la neumática

Existe peligro de lesiones cuando el sistema se encuentra en un estado indefinido o los accionamientos auxiliares manuales están en la posición “1”.

- ▶ ¡Antes de conectar el sistema, asegúrese de que este se encuentra en un estado definido!
- ▶ Ponga todos los accionamientos auxiliares manuales en la posición “0”.
- ▶ Asegúrese de que no se encuentra ninguna persona dentro de la zona de peligro cuando conecte la presión.

1. Conecte la tensión de servicio.

2. Revise los indicadores LED del acoplador de bus.
3. Conecte la alimentación de aire comprimido.

8 Desmontaje y sustitución

En función de sus necesidades, puede sustituir el acoplador de bus.



La garantía de AVENTICS solo es válida para la configuración entregada y las ampliaciones que se hayan tenido en cuenta en la configuración. La garantía prescribe después de realizar una modificación que vaya más allá de estas ampliaciones.

8.1 Sustitución del acoplador de bus



ATENCIÓN

Tensión eléctrica existente y alta presión

Peligro de lesiones a través de un golpe eléctrico o caída de presión repentina.

- ▶ Conecte el sistema exento de presión y de tensión.

Desmontaje y sustitución

8.1.1 Sustitución de los acopladores de bus 4DO y 8DO

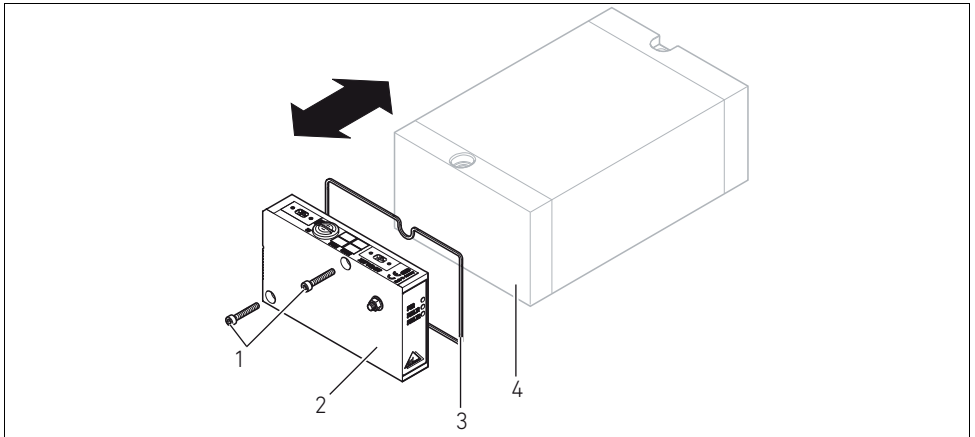


Fig. 13: Sustitución del acoplador de bus, ejemplo con AS-i 8DO y VS (HF03 LG o HF04)

- | | | | |
|---|--------------------------------|---|-------------------------------------|
| 1 | Tornillos de hexágono interior | 3 | Junta |
| 2 | Acoplador de bus 8DO-AUX | 4 | Placa final EP VS HF03 LG o VS HF04 |

Así se sustituyen los acopladores de bus 4DO y 8DO:

Tenga en cuenta la Fig. 13 en la página 201.

1. Desconecte totalmente la presión y la tensión del sistema.
2. Separe las conexiones eléctricas del acoplador de bus (2).
3. Afloje el acoplador de bus (2) (2 tornillos de hexágono interior DIN 912 – M4 (1), ancho de llave 3) y retírelo de la placa final EP (4).
4. Compruebe que la junta (3) haya quedado correctamente encajada.
5. Atornille el nuevo acoplador de bus (2 tornillos de hexágono interior DIN 912 – M4 (1), ancho de llave 3).
Par de apriete: 2,5 a 3,0 Nm
6. Ajuste la dirección en el nuevo acoplador de bus (2) (véase "Ajuste de direcciones en el acoplador de bus" en la página 194).
7. Establezca las conexiones de nuevo.

8.1.2 Sustitución de los acopladores de bus 8DI/8DO y 4DI/4DO

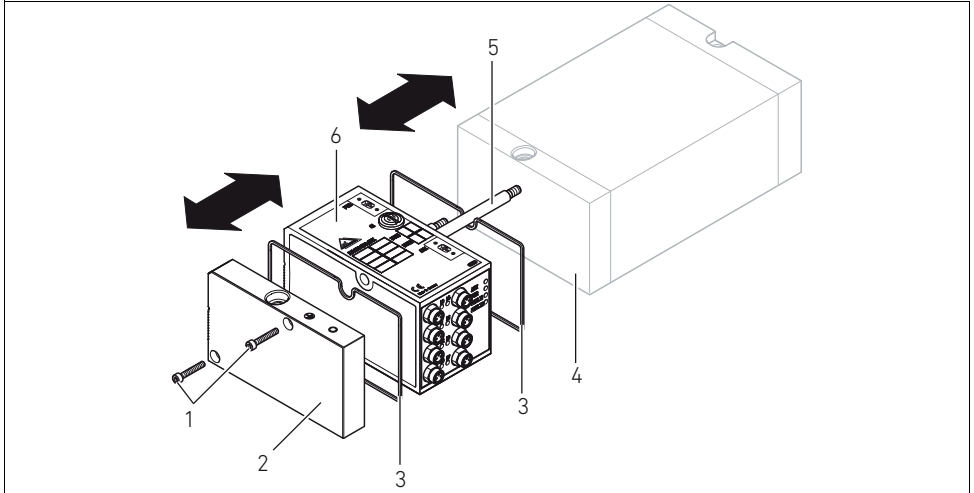


Fig. 14: Sustitución del acoplador de bus, ejemplo con AS-i 8DI/8DO y VS (HF03 LG o HF04)

- | | |
|---|--|
| 1 Tornillos de hexágono interior | 4 Placa final EP VS HF03 LG o VS HF04 |
| 2 Placa final E | 5 Tirantes |
| 3 Junta | 6 Acoplador de bus |


Así se sustituyen los acopladores de bus 8DI/8DO y 4DI/4DO:
Tenga en cuenta la Fig. 14 en la página 203.

- 1.** Conecte el sistema exento de presión y de tensión.
- 2.** Separe las conexiones eléctricas del acoplador de bus (**6**).
- 3.** Afloje la placa final E (**2**) (cada 2 tornillos de hexágono interior DIN 912 – M4 (**1**), ancho de llave 3) y retírelos de los tirantes (**5**).
- 4.** Retire el acoplador de bus (**6**) de los tirantes (**5**).
- 5.** Desplace el nuevo acoplador de bus (**6**) hacia los tirantes.
- 6.** Asegúrese de que
 - los tirantes (**5**) están atornillados hasta el tope y
 - las juntas (**3**) están encajadas correctamente.
- 7.** Desplace de nuevo la placa final E (**2**) a la izquierda hacia los tirantes (**5**) y atorníllelos (cada 2 tornillos de hexágono interior DIN 912 – M4 (**1**), ancho de llave 3).
Par de apriete: 2,5 a 3,0 Nm

Cuidado y mantenimiento

- 8. Ajuste la dirección en el nuevo acoplador de bus (6) (véase "Ajuste de direcciones en el acoplador de bus" en la página 194).

9 Cuidado y mantenimiento

 ATENCIÓN
<p>Tensión eléctrica existente y alta presión</p> <p>Peligro de lesiones a través de un golpe eléctrico o caída de presión repentina.</p> <ul style="list-style-type: none">▶ Desconecte la presión y la tensión del sistema antes de realizar trabajos de cuidado y mantenimiento.

9.1 Cuidado de los módulos

NOTA
<p>Daños en la superficie de la carcasa a consecuencia de disolventes y detergentes agresivos</p> <p>Las superficies y juntas pueden resultar dañadas a consecuencia de disolventes o detergentes agresivos.</p> <ul style="list-style-type: none">▶ ¡No utilice nunca disolventes ni detergentes agresivos!

- ▶ Limpie el aparato periódicamente con un paño humedecido con agua o un detergente suave.

9.2 Mantenimiento de los acopladores de bus

Los acopladores de bus no requieren mantenimiento.

- ▶ No obstante, tenga en cuenta los intervalos de mantenimiento y las especificaciones de toda la instalación.

10 Datos técnicos

10.1 Características

Generalidades

Tipo de protección según EN 60529 / IEC 529	IP65 montado
Temperatura ambiente T_U	0 °C hasta +50 °C sin condensación

Compatibilidad electromagnética

Resistencia a interferencias	DIN EN 50295
Emisión perturbadora	DIN EN 50295

10.2 Acoplador de bus BDC, diseño B, AS-i

Sistema eléctrico

Tensión de funcionamiento en PWR	26,5 hasta 31,6 V DC (según la norma AS-i EN 50295)
Tensión de funcionamiento en AUX	24 V DC \pm 10 % (según la norma AS-i EN 50295)
Corriente por cada bobina de válvula	30 mA

10.3 Entradas/sensores

Sistema eléctrico

Entradas DIN EN 61131-2	4 u 8 entradas digitales, tipo 3, interruptor de proximidad con doble cable con una corriente de reposo de máx 2,5 mA conectable
Retraso de entrada 0 – 1	3 ms
Retraso de entrada 1 – 0	3 ms

11 Repuestos y accesorios

		Código de pedido	Número de referencia
Juego de piezas acoplador de bus	8 entradas/salidas ¹⁾	AS-i 8DI/8DO-AUX	R412003486
	4 entradas/salidas ¹⁾	AS-i 4DI/4DO-AUX	R412003487
		AS-i 4DI/4DO	R412008683
	8 salidas ²⁾	AS-i 8DO-AUX	R412006761
		AS-i 8DO	R412008682
4 salidas ²⁾	AS-i 4DO-AUX	R412003488	
	AS-i 4DO	R412008679	

1) Suministro incl. 2 tirantes, 1 junta, instrucciones de servicio

2) Suministro incl. 2 tornillos de fijación, 1 junta, instrucciones de servicio

Accesorios		Número de referencia
Placa final E para acoplador de bus ¹⁾		R412003490
Conector recto, con cierre roscado autobloqueable, M8x1, de 3 polos	Longitud del cable 2 m	8946203602
	Longitud del cable 5 m	8946203612
	Longitud del cable 10 m	8946203622
Caperuza de protección M8x1 para entradas (LE = 25 piezas)		R412003493
Caja de cables AS-i incl. rótulo de denominación (LE = 1 pieza)		1824484064

1) El suministro incluye 2 tornillos de fijación y 1 junta para los módulos R412003486 y R412003487.

12 Eliminación de residuos

Elimine el aparato de acuerdo con las especificaciones de su país.

13 Índice temático

- **A**
 - Abreviaturas 173
 - Advertencias, definiciones 171
 - Ajustes previos
 - Configuración de la dirección en el acoplador de bus 194
 - Ocupación de direcciones 195
 - AS-i
 - Conexión eléctrica 189
 - Configuración de la dirección 194
 - Datos técnicos 205
 - Descripción 185
- **C**
 - Características 205
 - Componentes, acoplador de bus 180
 - Conexión de los sensores 192
 - Conexión eléctrica
 - AS-i 190
 - Conexión de la alimentación de carga 191
 - Puesta a tierra 193
 - Conexión por enchufe
 - AUX 191
 - PWR 191
 - Cualificación, personal 174
- **D**
 - Diagnóstico 197
- **E**
 - Eliminación de residuos 206
 - Enchufe 191
- **I**
 - Instrucciones de seguridad 175
- **L**
 - Limpieza 204
- **M**
 - Mantenimiento 204
 - Medidas 185
 - Montaje
 - Conexión de los módulos de entrada/salida 192
 - Conexiones eléctricas 189
- **N**
 - Normas 176
- **P**
 - Puesta en servicio
 - Ajustes previos 194
 - Ensayo y diagnóstico 197
 - Indicador de diagnóstico 200
 - Puesta en servicio 200

Índice temático

- **R**
 - Rotulación,
acoplador de bus 188

- **S**
 - Sensores, datos
técnicos 205
 - Sustitución del acoplador
de bus 201

- **U**
 - Utilización
 - Conforme a las
especificaciones 174
 - No conforme a las
especificaciones 174

Innehåll

1	Om denna dokumentation	211
1.1	Dokumentationens giltighet	211
1.2	Nödvändig och kompletterande dokumentation.....	211
1.3	Återgivning av information.....	211
1.3.1	Säkerhetsföreskrifter	212
1.3.2	Symboler	213
1.3.3	Förkortningar	213
2	Säkerhetsföreskrifter	214
2.1	Tillåten användning	214
2.2	Inte tillåten användning.....	214
2.3	Personalens kvalifikationer.....	215
2.4	Detta ska observeras	215
3	Användningsområden	217
4	Leveransomfattning	217
5	Beskrivning av enheten	217
5.1	Allmän översikt över ventilsystem och modul.....	218
5.2	Enhetens komponenter	219
5.2.1	Fältbussnod BDC, B-design, AS-i	219
5.2.2	Fältbussnod 8DI/8DO-AUX	220
5.2.3	Fältbussnod 4DI/4DO-AUX och 4DI/4DO	221
5.2.4	Fältbussnod 8DO-AUX och 8DO	222
5.2.5	Fältbussnod 4DO-AUX och 4DO	223
6	Montering	224
6.1	Montera HF03 LG och HF04 med AS-i.....	224
6.1.1	Mått AS-i 8DI/8DO	224
6.1.2	Mått AS-i 4DI/4DO	225
6.1.3	Mått AS-i 8DO	226
6.1.4	Mått AS-i 4DO	227
6.2	Märkning av modulen	227
6.3	Ansluta fältbussnoderna elektriskt	228
6.3.1	Ansluta fältbussnod	229
6.3.2	Anslut lastförsörjning på AS-i med AUX- anslutning	229
6.3.3	Ansluta sensorer	230
6.3.4	FE-anslutning	231

Innehåll

7	Driftstart och manövrering	232
7.1	Genomför förinställningarna och kontrollera.....	232
7.1.1	Ställ in adressen/-erna på fältbusnoden	232
7.1.2	Adressplatser för ingångarna/sensorerna	235
7.2	Test och diagnos på modulen.....	235
7.2.1	Avläsa diagnosindikering på fältbusnoden	235
7.2.2	Kontrollera sensoringångar på fältbusnod	237
7.3	Driftstart av VS med AS-i.....	237
8	Demontering och byte	239
8.1	Fältbusnodbyte	239
8.1.1	Byt ut fältbusnoder 4DO och 8 DO	239
8.1.2	Byt ut fältbusnoderna 8DI/8DO och 4DI/4DO	240
9	Skötsel och underhåll	242
9.1	Modulskötsel.....	242
9.2	Fältbusnoder	242
10	Tekniska data	243
10.1	Karaktäristik	243
10.2	Fältbusnod BDC, B-design, AS-i.....	243
10.3	Ingångar/sensorer.....	243
11	Reservdelar och tillbehör	244
12	Slutligt omhändertagande	244
13	Nyckelordsregister	245

1 Om denna dokumentation

1.1 Dokumentationens giltighet

Denna bruksanvisning innehåller viktig information för att montera, driftsätta, använda och underhålla produkten på ett säkert och fackmannamässigt sätt. Den innehåller även information om hur man kan undanröja enklare fel.

- Du bör läsa igenom hela bruksanvisningen noga, särskilt kapitlet "Säkerhetsföreskrifter", innan du börjar arbeta med fältbussnoden.

1.2 Nödvändig och kompletterande dokumentation

- ▶ Ta inte produkten i drift förrän innan du har läst och förstått informationen i följande dokumentation.

Tabell 1: Nödvändig och kompletterande dokumentation

Titel	Dokumentnummer	Dokumenttyp
Dokumentation för ventilsystemet HF03 LG	R412008233	Bruksanvisning
Dokumentation för ventilsystemet HF04 D-SUB	R412015493	Bruksanvisning
Systemdokumentation		

Mer information om komponenter finns i online-katalogen från aventics på www.aventics.com/pneumatics-catalog.

1.3 Återgivning av information

I bruksanvisningen används enhetliga säkerhetsanvisningar, symboler, begrepp och förkortningar för att du ska kunna arbeta snabbt och säkert med produkten. Dessa förklaras i nedanstående avsnitt.

Om denna dokumentation

1.3.1 Säkerhetsföreskrifter

I denna dokumentation står säkerhetsinformation före en handlingsföljd där det finns risk för person- eller sakskador. De åtgärder som beskrivs för att avvärja faror måste följas. Säkerhetsanvisningar är uppställda enligt följande:


SIGNALORD

Typ av fara eller riskkälla

Följder om faran inte beaktas

- ▶ Åtgärd för att avvärja faran

- **Varningssymbol:** uppmärksammar faran
- **Signalord:** talar om hur allvarlig faran är
- **Typ av fara och orsak till faran:** anger typ av fara eller orsak till faran
- **Följder:** beskriver följderna om faran inte beaktas
- **Avvärjning:** anger hur man kan kringgå faran


Tabell 2: Riskklasser enligt ANSI Z535.6–2006

Varningssymbol, signalord	Betydelse
 FARA	Markerar en farlig situation som med säkerhet leder till svåra skador eller till och med dödsfall om den inte avvärjes
 VARNING	Markerar en farlig situation som kan leda till svåra skador eller till och med dödsfall om den inte avvärjes
 SE UPP	Markerar en farlig situation som kan orsaka lätta till medelsvåra personskador om den inte avvärjs.
OBS!	Materialsador: produkten eller omgivningen kan skadas.

1.3.2 Symboler

Följande symboler markerar anvisningar som inte är säkerhetsrelevanta, men som underlättar förståelsen av denna bruksanvisning.

Tabell 3: Symbolernas betydelse

Symbol	Betydelse
	Om denna information inte beaktas, kan produkten inte användas på optimalt sätt.
▶	Enskilt, oberoende arbetsmoment
1.	Numrerad arbetsanvisning
2.	Siffrorna anger att arbetsmomenten följer efter varandra.
3.	

1.3.3 Förkortningar

I denna dokumentation används följande förkortningar:

Tabell 4: Förkortningar

Förkortning	Betydelse
VS	Ventilsystem
GSD	General Station Description
EP-ändplatta	Ändplatta med elektriska och pneumatiska anslutningar
P-ändplatta	Ändplatta med pneumatiska anslutningar
E-ändplatta	Ändplatta med elektriska anslutningar

2 Säkerhetsföreskrifter

Fältbussnoden har tillverkats i överensstämmelse med dagens tekniska standard och erkända säkerhetstekniska regler. Trots detta finns det risk för skador på person och materiel om man inte beaktar följande allmänna säkerhetsföreskrifter samt hanteringsanvisningarnas varningsupplysningar i denna bruksanvisning.

- Läs därför noggrant igenom hela bruksanvisningen innan du börjar arbeta med fältbussnoden.
- Förvara bruksanvisningen så att den alltid är tillgänglig för alla användare.
- Överlämna alltid bruksanvisningen tillsammans med fältbussnoden till tredje person.

2.1 Tillåten användning

- Installera fältbussnoden endast i industriverksamheter.
- Håll dig inom de effektgränser som anges i de tekniska uppgifterna.

Användning enligt bestämmelserna innebär också att du har läst och förstått denna bruksanvisning och speciellt kapitlet "Säkerhetsföreskrifter".

2.2 Inte tillåten användning

Otillåten användning är då du använder fältbussnoden

- på ett sätt som inte anges i denna bruksanvisning,
- under driftsvillkor som avviker från de i denna bruksanvisning angivna.
- De här beskrivna bussprodukterna är inga säkerhetskomponenter i enlighet med EN 61508 och DIN EN 954-1.

2.3 Personalens kvalifikationer

Montering, demontering, idrifttagning och handhavande kräver grundläggande kunskaper om elektronik och pneumatik liksom kunskap om de tillämpliga facktermerna. Montering, demontering, idrifttagning och handhavande får därför endast göras av en fackman inom elektronik och pneumatik eller av en utbildad person under ledning och uppsikt av en fackman. Med fackman är en person som till följd av sin yrkesutbildning sina kunskaper och erfarenheter liksom sin kännedom om tillämpliga bestämmelser kan bedöma det åt honom anförtrodda arbetet, uppmärksamma möjliga faror och vidta säkerhetsåtgärder. Fackmannen måste iaktta tillämpliga yrkesmässiga regler.

2.4 Detta ska observeras

Allmänna upplysningar

- Beakta de föreskrifter som gäller i Sverige och på arbetsplatsen för att undvika olycka och för att skydda miljön.
- Man får aldrig förändra eller bygga om ventilsystemet.
- Ventilsystemet får endast användas inom de effektområden som anges i den tekniska beskrivningen.
- Ventilsystemet får under inga omständigheter belastas mekaniskt. Ställ inga föremål på den.
- Denna enhet får endast installeras i industriell miljö (klass A). För installation i andra lokaler (bostäder, affärs- och hantverkslokaler) måste ett specialgodkännande inhämtas från myndighet eller provningsanstalt. I Tyskland kan ett sådant specialgodkännande beviljas av myndigheten för post och telekommunikation (RegTP).
- Kontrollera att modulens spänningsförsörjning ligger inom den angivna toleransen.
- Följ säkerhetsföreskrifterna i bruksanvisningen till ert ventilsystem.

Säkerhetsföreskrifter

- Alla komponenter drivs med ett 24 volts nät. Nätdelen måste förses med en säker frånskiljare enligt DIN EN 60742, klassifikation VDE 0551. Motsvarande strömkrets ska vara en SELV/PELV-strömkrets enligt IEC 60364-4-41.
- Slå ifrån driftspänningen innan du sticker i eller tar bort kontakter.

Vid montering

- Garantin gäller endast för den levererade konfigurationen. Garantin upphör vid felaktig montering eller ej fackmannamässig manipulering.
- Koppla alltid den aktuella anläggningsdelen spännings- och trycklös innan enheten monteras eller demonteras. Se till att anläggningen är säkrad mot återinkoppling under monteringsarbetena.
- Jorda modulen och ventilsystemet. Iaktta följande regler vid installation av systemet:
 - DIN EN 50178, klassifikation VDE 0160
 - VDE 0100.

Vid driftstart

- Installation får endast göras då spänning och tryck är bortkopplade och endast av specialutbildad person. För att undvika farliga rörelser hos aktuatorerna får den elektriska inkopplingen endast göras då systemet är trycklöst.
- Starta systemet först då det är helt monterat, korrekt inkopplat och konfigurerat och efter noggrann testning.
- Enheten hör till kapslingsklass IP65. Kontrollera före driftstart att alla tätningar och förslutningar av stickförbindningar är täta så att vätskor och främmande partiklar inte kan tränga in i enheten.

Under drift

- Ombesörj tillräcklig luftväxling och kylning i följande fall:
 - Om ventilsystemet är överbelastat
 - I händelse av kontinuerlig belastning på magnetspolen.

Rengöring

- Använd aldrig lösningsmedel eller starka rengöringsmedel. Rengör apparaten uteslutande med en lätt fuktad trasa. Använd endast vatten eller ett mildt rengöringsmedel för detta.

3 Användningsområden

Fältbussnod används till elektrisk styrning av ventilerna via AS-i-fältbussystem.

Fältbussnoden är uteslutande avsedd för drift som slav till ett bussystem AS-i enligt EN 50295.

4 Leveransomfattning

Leveransen innehåller:

- 1 ventilsystemens HF03 LG eller HF04 med fältbussnod enligt konfiguration och beställning
- 1 bruksanvisning för ventilsystemet
- 1 bruksanvisning för fältbussnoden



Ventilsystemet konfigureras individuellt. Den exakta konfigurationen kan tas fram med beställningsnumret i Internet-konfiguratorn från AVENTICS.

5 Beskrivning av enheten

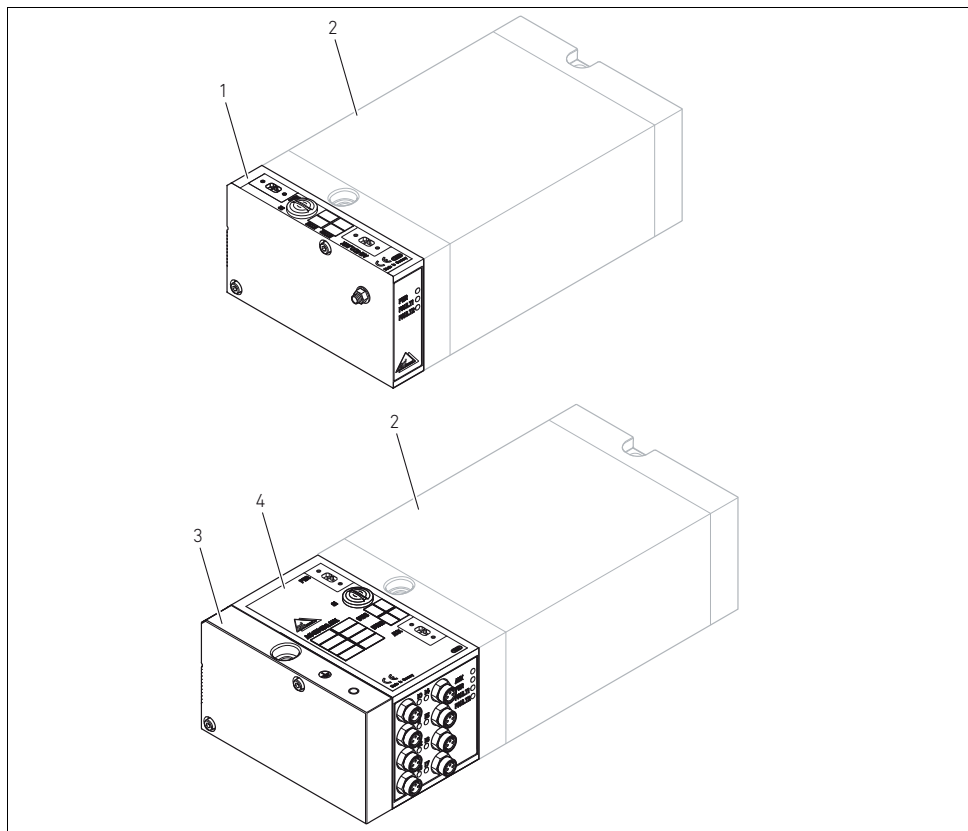
Fältbussnoden gör det möjligt att styra ventilsystemet över ett fältbussystem. Förutom anslutning av dataledningar och strömförsörjning möjliggör fältbussnoden inställning av olika bussparametrar liksom diagnos över LED-lampor. En detaljerad beskrivning av fältbussnoden finns i kapitel "Enhetens komponenter" från sidan 219.

Följande allmänna översikt ger en överblick över hela ventilsystemet och dess komponenter. Själva ventilsystemet beskrivs i en egen bruksanvisning.

Beskrivning av enheten

5.1 Allmän översikt över ventilsystem och modul

Ventilsystemet består, beroende på storleken på beställningen, av de komponenter som beskrivs i Figur 1:



Figur 1: Allmän översikt: Exempelkonfiguration med monterad VS

- | | |
|------------------------------|---------------------------|
| 1 Fältbussnod 8DO-AUX | 3 E-ändplatta |
| 2 Ventilsystem ¹⁾ | 4 Fältbussnod 8DI/8DO-AUX |

1) Med egen bruksanvisning.

5.2 Enhetens komponenter

5.2.1 Fältbussnod BDC, B-design, AS-i

För ventilsystem HF04 och HF03 LG står olika utföranden av fältbussnoder till förfogande. Dessa är upptagna i Tab. 5.

Tabell 5: Utföranden fältbussnoder för VS HF04 och VS HF03 LG

AS-i med extern lastförsörjning (AUX-version)	AS-i utan extern lastförsörjning	Funktion
8DI/8DO-AUX	-	8 ingångar (sensorer) och 8 utgångar (ventilspolar)
4DI/4DO-AUX	4DI/4DO	4 ingångar (sensorer) och 4 utgångar (ventilspolar)
8DO-AUX	8DO	8 utgångar (ventilspolar)
4DO-AUX	4DO	4 utgångar (ventilspolar)

Fältbussnoderna BDC B-design är uteslutande avsedd för drift som slav till en Bussystem AS-i enligt EN 50295. Som busskabel används en tvåtrådig gul AS-i profilkabel, som samtidigt förser logikkrets och de anslutna sensorerna med ström.



Strömstyrkan för alla sensorerna på en fältbussnod får inte överstiga totalt 200 mA.

Den bussoavhängliga strömförsörjningen (AUX) för ventilerna sker med en svart AS-i profilkabel.

Adresser

Adresserna (1 till 31 för upp till 31 slavar eller anslutna bussar) ställs in via busskabeln och lagras i fältbussnoden. Dessutom används ett AS-i adresseringsverktyg.

Fabriksinställning: Adress 0.

- Fältbussnoderna beläggs i AS-i-protokollet 2.1 alltid **A-** och **B-adresserna**.
- Speciella egenskaper hos fältbussnoderna 8DI/8DO-AUX, AS-i 8DO-AUX och AS-i 8DO: I dessa fältbussnoder används 2 AS-i-IC med vardera 4 in- och utgångar. Därför behandlas var och en av dessa fältbussnoder logiskt som två deltagare med två oberoende bussadresser.

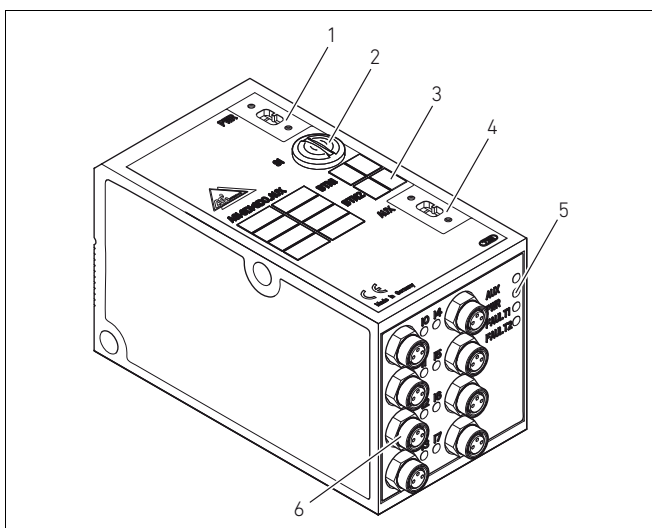
Beskrivning av enheten

- Fabriksinställning: Båda enheterna på On (aktiv). Båda enheterna programmeras på **adress 0**.

Diagnos

Fältbusnodens funktioner övervakas och visas via lysdioder:

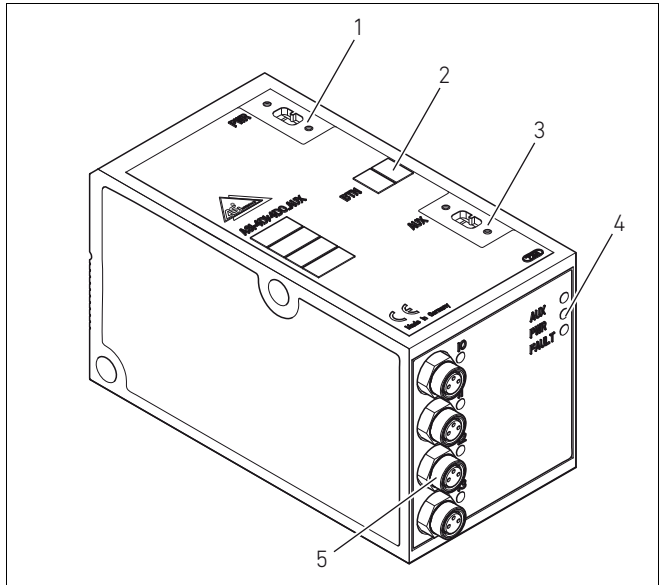
- LED **PWR** resp. **AUX** lyser när det finns buss- och lastspänning.
- Diagnos-LED **FAULT** lyser när datatrafiken via AS-i-bussen upphört att fungera.

5.2.2 Fältbusnod 8DI/8DO-AUX

Figur 2: Fältbusnod 8DI/8DO-AUX

- 1 Anslutning PWR för AS-i-buss för styrning och strömförsörjning av logikkrets och sensorer.
- 2 PG-skruvhätta
- 3 BTN-etikett
- 4 Anslutning AUX för ventilernas strömförsörjning.
- 5 LED-lampor för felmeddelanden
- 6 Ingångskontakt M8, 3-polig, för anslutning av sensorer.

5.2.3 Fältbusnod 4DI/4DO-AUX och 4DI/4DO

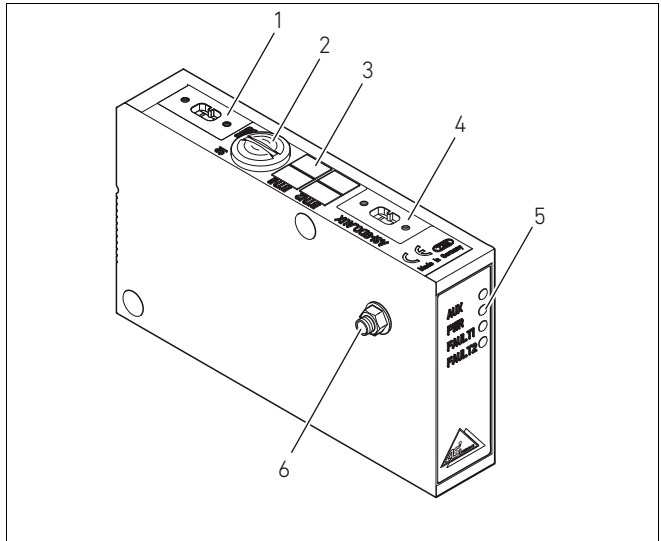


Figur 3: Fältbusnod, exempel 4DI/4DO-AUX

- 1 Anslutning PWR för AS-i-buss för styrning och strömförsörjning av logikkrets och sensorer.
- 2 BTN-etikett
- 3 Anslutning AUX för ventilernas strömförsörjning (AUX-version).
- 4 LED-lampor för felmeddelanden
- 5 Ingångskontakt M8, 3-polig, för anslutning av sensorer.

Beskrivning av enheten

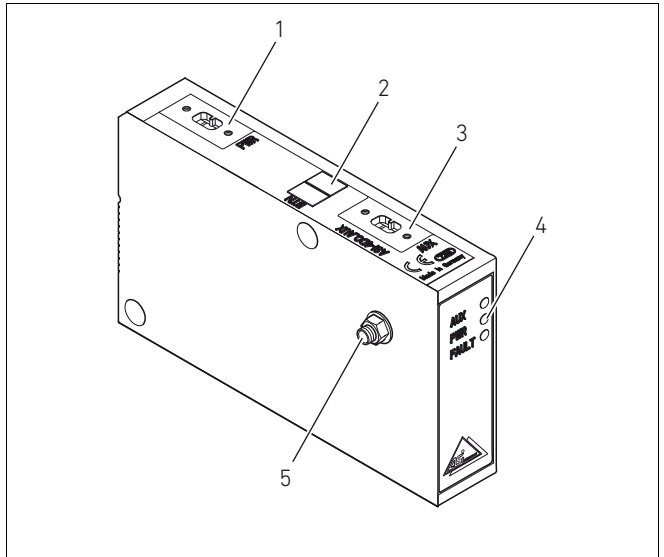
5.2.4 Fältbusnod 8DO-AUX och 8DO



Figur 4: Fältbusnod, exempel 8DO-AUX

- 1 Anslutning PWR för AS-i-buss för styrning och strömförsörjning av logikkrets och sensorer.
- 2 PG-skruvhätta
- 3 BTN-etikett
- 4 Anslutning AUX för ventilernas strömförsörjning (AUX-version).
- 5 LED-lampor för felmeddelanden
- 6 FE-anslutning för jordning

5.2.5 Fältbusnod 4DO-AUX och 4DO



Figur 5: Fältbusnod, exempel 4DO-AUX

- 1 Anslutning PWR för AS-i-buss för styrning och strömförsörjning av logikkrets och sensorer.
- 2 BTN-etikett
- 3 Anslutning AUX för ventilernas strömförsörjning (AUX-version).
- 4 LED-lampor för felmeddelanden
- 5 FE-anslutning för jordning

6 Montering

6.1 Montera HF03 LG och HF04 med AS-i

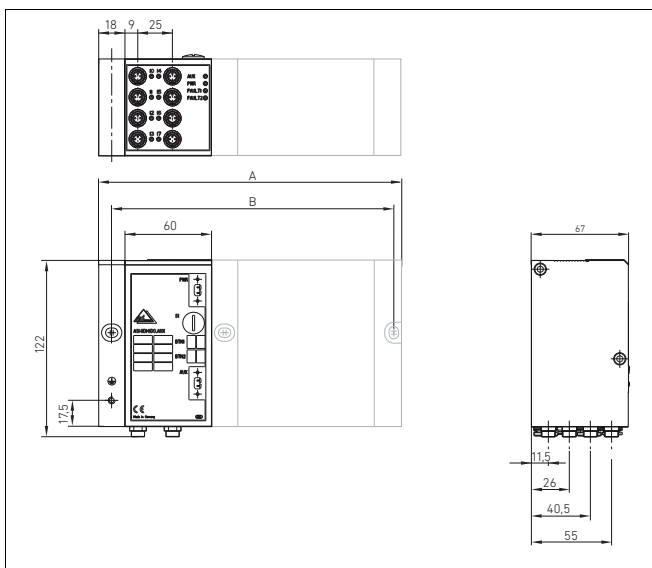
Ni får ert individuellt konfigurerade ventilsystem i serie HF03 LG eller HF04 komplett hopskruvat med alla komponenter:

- Ventilterminal
- Fältbusnod
- i förekommande fall I/O-moduler

Monteringen av det kompletta ventilsystemet är beskriven i den bifogade bruksanvisningen för ventilsystemet.

Ventilsystemets monteringsposition är godtycklig. Måtten för det kompletta ventilsystemet varierar beroende på modulbestyckningen (se följande bilder).

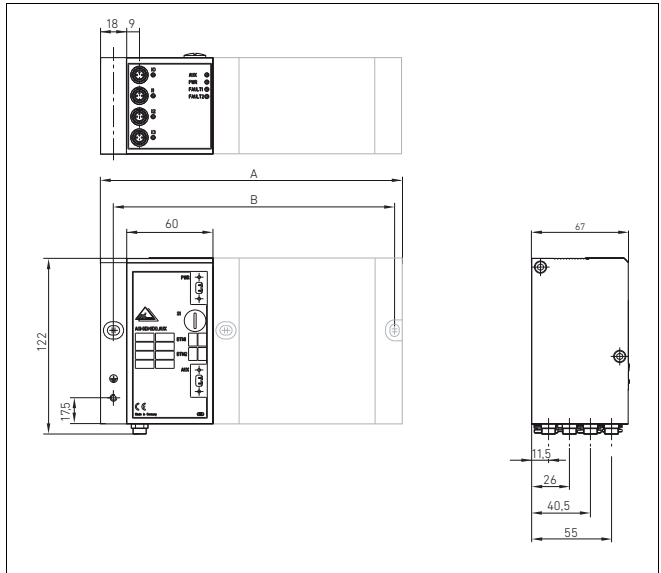
6.1.1 Mått AS-i 8DI/8DO



Figur 6: Måttritning ventilsystem (fältbusnod och ventiler).

Med modulen AS-i 8DI/8DO förlängs ventilsystemens med 60 mm (E-ändplatta).

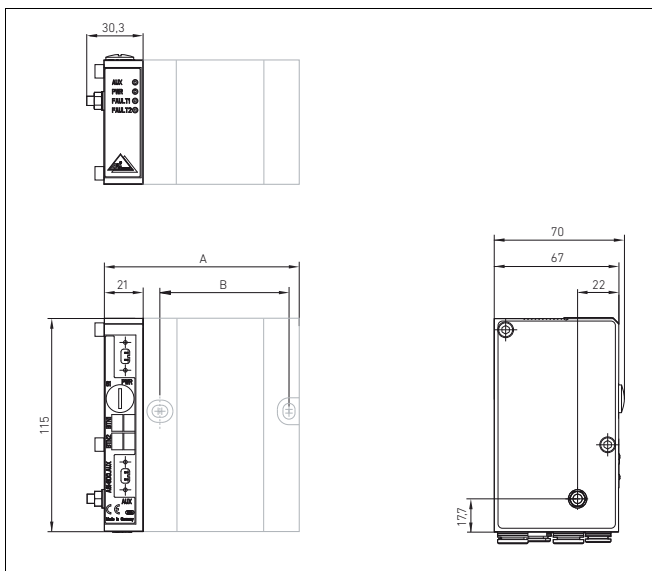
6.1.2 Mått AS-i 4DI/4DO



Figur 7: Mått ritning ventilsystem HF03 LG eller HF04 med AS-i 4DI/4DO-modul, exempel

Med modulen AS-i 4DI/8DO förlängs ventilsystemet med 60 mm + 18 mm (E-ändplatta).

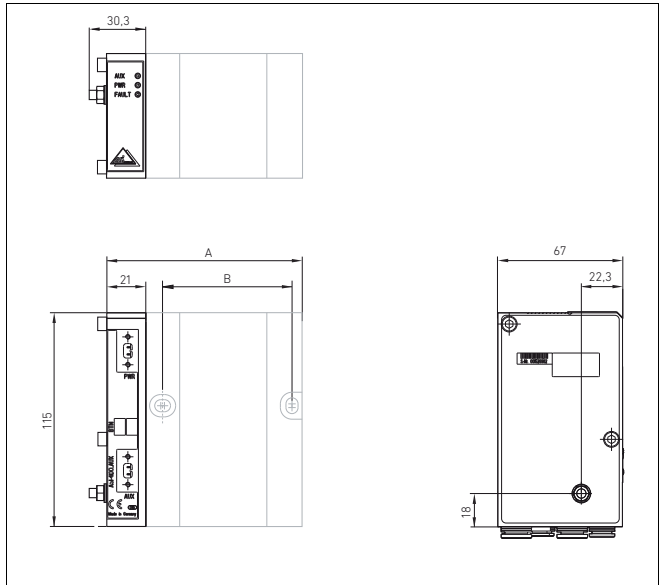
Montering

6.1.3 Mått AS-i 8DO

Figur 8: Måttitning ventilsystem HF03 LG eller HF04 med AS-i 8DO-modul, exempel

Med modulen AS-i 8DO förlängs ventilsystemet med 21 mm + 9,3 mm (anslutningar).

6.1.4 Mått AS-i 4DO



Figur 9: Måttritning ventilsystem HF03 LG eller HF04 med AS-i 4DO-modul, exempel

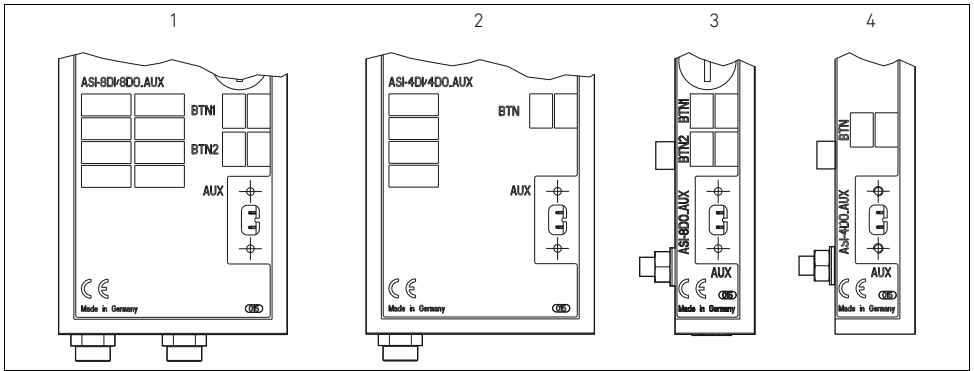
Med modulen AS-i 4DO förlängs ventilsystemet med 21 mm + 9,3 mm (anslutningar).

6.2 Märkning av modulen

Fältbussnod

- Märk fältbussnoderna (1 till 31) med respektive avsedda/ använda adress på fältet BTN på bussanslutningssidan och i förekommande fall även på beteckningsskylten på AS-i-anslutningen.

Montering



Figur 10: Märkningsfält på fältbusnoderna AS-i 8DI/8DO (1), AS-i 4DI/4DO (2), AS-i 8DO (3), AS-i 4DO (4) (AUX-version)

6.3 Ansluta fältbusnoderna elektriskt

! SE UPP!

Aktiv elektrisk spänning

Risk för elektriska stötar.

- ▶ Gör alltid den aktuella anläggningsdelen trycklös och spänningsfri innan moduler ansluts elektrisk till ventilterminalen.

OBS!

Felaktig kabeldragning

En felaktig eller bristfällig kabeldragning leder till felfunktion och skador på bussystemet.

- ▶ Såvida inget annat anges skall installationsriktlinjerna och ledningsdragningsrekommendationerna i AS-i-specifikationen iakttas.
- ▶ Använd endast kablar som motsvarar specifikationerna för fältbussen liksom kraven på hastighet och längd på anslutningarna.
- ▶ Montera kablar och stickkontakter riktigt så att skyddstyp och dragavlastning kan säkerställas.

6.3.1 Ansluta fältbussnod



För att ansluta modulerna används endast de medföljande stickanslutningarna och en AS-i profilkabel.

- ▶ Stick in AS-i-bussanslutningen (med gul AS-i profilkabel) på **anslutningen PWR** och skruva fast denna.



Observera maximal inström enligt AS-i-specifikation.

Tabell 6: Maximal inström på fältbussnoden

Fältbussnod	Inström från AS-i-ledning
AS-i 4DI/4DO ¹⁾	300 mA
AS-i 4DO	200 mA
AS-i 8DO	280 mA
AS-i 4DI/4DO-AUX ²⁾	50 mA
AS-i 8DI/8DO-AUX ²⁾	100 mA
AS-i 4DO-AUX	50 mA
AS-i 8DO-AUX	80 mA

1) plus sensorernas summaström, max. 100 mA

2) plus sensorernas summaström, max. 200 mA

6.3.2 Anslut lastförsörjning på AS-i med AUX-anslutning

Via apparatstickkontakten **AUX** försörjs fältbussnoden.



SE UPP!

Osäker nätfrånskiljare

Vid fältbussnoder med extern lastförsörjning (AUX skall 24 V-försörjningen ske från en separat nätdel med säker separering. En osäker nätfrånskiljare kan orsaka skador på systemet och personskador genom elektriska stötar.

- ▶ Använd endast en nätdel med säker frånskiljning enligt DIN EN 60742, klassifikation VDE 05551. Motsvarande strömkrets skall vara en SELV/PELV-strömkrets enligt IEC 60364-4-41.

Montering

Så ansluts strömförsörjningen till fältbussnoden:

1. Stick in anslutningen för lastförsörjningen (med svart profilkabel) på **anslutningen PWR** och skruva fast denna.
2. Kontrollera specifikationerna av driftspänningarna enligt den elektriska beskrivningen och följ dessa (se kapitel "Tekniska data" på sidan 243).



Maximal strömförbrukning på AUX: 30 mA per ventilspole.

6.3.3 Ansluta sensorer



Direkt åtkomliga strömförande delar

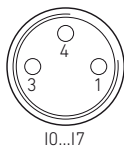
Risk för elektriska stötar vid beröring!

- Iaktta kraven på beröringsskydd vid anslutning av periferin (E/A-gränssnitt) enligt EN 50178, klassifikation VDE 0160.

1. Ledningsdra ingångarna enligt Tab. 7.
2. Anslut de elektriska ingångarna med M8-stickkontakter (se "Reservdelar och tillbehör" på sidan 244) till I/O-modulen.
3. Förslut de obelagda kopplingsdosorna med M8- eller M12-locket (tillbehör) för att säkerställa skyddstyp IP65.



Ingångarna resp. sensorförsörjningen är galvaniskt förbundna med AS-i bussen. **De anslutna sensorerna får endast drivas med M8-kontaktens försörjning.** Extern försörjning eller jordning av sensorerna är inte tillåten.



Tabell 7: Beläggning av ingångarna på sensorkontakten M8x1

Stift	Signal	Beläggning
1	SENSOR+	Sensorförsörjning +
3	SENSOR-	Referenspotential
4	I0 till I7 resp. I3	Sensorsignal
Kåpa		Ingen koppling

6.3.4 FE-anslutning

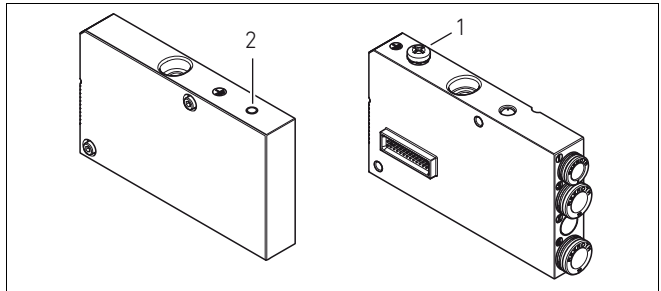
Jordning vid VS HF04 med AS-i

- För att avleda EMV-störningar anslut FE-anslutningen (1) till EP-ändplattan på VS med en lågimpedent jordad ledning. Rekommenderad kabeldiameter: 10 mm²

I leveransskicket är skruven för FE-anslutningen inskruvad i EP-ändplattan på VS HF04.

Alternativt kan FE-anslutningen (2) ske vid E-ändplattan eller direkt på AS-i (se Figur 4 på sidan 222 och Figur 5 på sidan 223).

- Skruva ur skruven för FE-anslutningen (1) ur VS ändplatta och in i FE-anslutningen (2) till E-ändplattan eller direkt i AS-i. Anslut sedan förbindelsen med funktionsjorden.



Figur 11: FE-anslutning till VS HF04 med AS-i till EP-ändplattan (1) eller till E-ändplattan (2)

Jordning vid VS HF03 LG med AS-i

- Applicera jordningen här på FE-anslutningen (2) till E-ändplattan eller direkt på fältbusnoden (se Figur 4 på sidan 222 och Figur 5 på sidan 223).

7 Driftstart och manövrering

7.1 Genomför förinställningarna och kontrollera

Följande förinställningar måste genomföras och beaktas:

- Ställ in adressen/-erna på fältbussnoden
- Ventilernas adressbeläggning beakta
- Adressplatser för ingångarna/sensorerna beakta

7.1.1 Ställ in adressen/-erna på fältbussnoden

Vid tilldelningen av bussadressen/-erna skall följande punkter beaktas:

- Dubbelbeläggningar inom AS-i bussen är inte tillåtna.
- Fältbussnoder belägger i AS-i-protokollet 2.1 alltid

A och B adresserna.

Adressering AS-i 4DI/4DO-AUX och AS-i 4DO-AUX

Så här ställs bussadressen/-erna in.

1. Anslut AS-i bussanslutning (PWR) med adresseringskabeln (se "Reservdelar och tillbehör" på sidan 244) till ett AS-i adresseringsverktyg.
2. Tilldela adresser i området 1 till 31.
3. Dokumentera adressen på modulens etikett och eventuellt på kabeldosans beteckningsskylt.

Fabriksinställning för alla enheter: **adress 0.**



Tabell 8: Koder för fältbussnoden

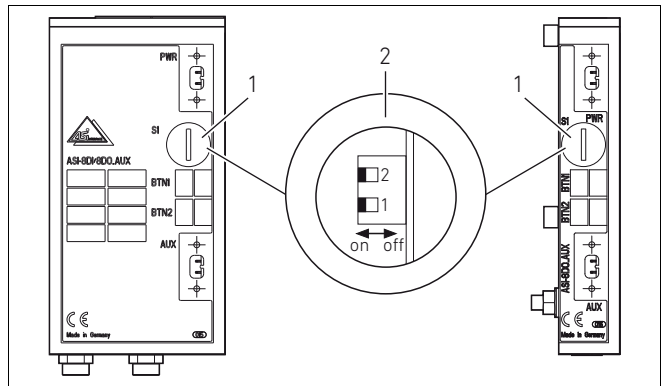
AS-i...	I/O kod	ID kod	ID2 kod
8DI/8DO-AUX	7	F	E
4DI/4DO-AUX	7	F	E
8DO-AUX	8	F	E
4DO-AUX	8	F	E

**Adressering AS-i
8DI/8DO-AUX,
AS-i 8DO-AUX och
AS-i 8DO**

8-fälts fältbussnoden behandlas logiskt som två enheter, som måste tilldelas två adresser. DIP-kontaktens fabriksinställning: Bit 1 och Bit 2 på ON (båda enheterna aktiva).

Så här ställs bussadressen/-erna in.

1. Öppna PG-skruvlocket (1) på modulens bussanslutningssida. Då blir 2-fälts DIP-kontakten S1 (2) tillgänglig för anslutning av enheterna till AS-i bussen.



Figur 12:DIP-kontakt S1 för adressinställning vid AS-i 8DI/8DO-AUX och AS-i 8DO-AUX

2. Ställ in DIP-kontakten Bit 1 på ON och DIP-kontakten Bit 2 på OFF.
3. Anslut AS-i bussanslutningen (PWR) med adresseringskabeln till ett AS-i adresseringsverktyg.
4. Tilldela adressen för deltagare 1 i område 1 till 31 och dokumentera detta på märkningsfältet och i förekommande fall på märkningskylten.
5. Ställ in båda DIP-kontakterna Bit 1 och Bit 2 på ON.
6. Tilldela adressen för deltagare 2 med AS-i-adresseringsverktyget och dokumentera detta på märkningsfältet och i förekommande fall på märkningskylten.

Ventilernas adressbeläggning

Man kan ställa in ventiler med en spole (14) eller två spolar (12 och 14). Vid kombinerad utrustning måste först ventiler med två spolar kopplas in, med början på ventilplats 1 och därefter kopplas ventiler med en spole in. (Se Tab. 9 på sidan 234 och Tab. 10 på sidan 234).

Driftstart och manövrering



Beakta maximalt antal aktiverbara ventilspolar (4 eller 8) allt efter fältbussnod (se Tab. 9 och Tab. 10).

Tabell 9: Ventilernas adressbeläggning för fältbussnod 8-fält

AS-i databit ¹⁾	Ventilplats								Byte-adress
	1	2	3	4	5	6	7	8	
D1.0	spole 14								A0
D1.1	spole 14								A1
D1.2	spole 14								A2
D1.3	spole 14								A3
D2.0	spole 12				spole 14				A4
D2.1	spole 12				spole 14				A5
D2.2	spole 12				spole 14				A6
D2.3	spole 12				spole 14				A7
	max 4 ventiler med vardera 2 spolar								
	max 8 ventiler med vardera 1 spole								

1) D1.0 är databit 0 för enhet 1, D2.0 databit 0 för enhet 2.

Tabell 10: Ventilernas adressbeläggning för fältbussnod 4-fält

AS-i databit	Ventilplats				Byte-adress
	1	2	3	4	
D1.0	spole 14				A0
D1.1	spole 14				A1
D1.2	spole 12		spole 14		A2
D1.3	spole 12		spole 14		A3
	max 2 ventiler med vardera 2 spolar				
	max 4 ventiler med vardera 1 spole				

7.1.2 Adressplatser för ingångarna/sensorerna

M8-kopplingsdosornas numrering på fältbusnoden motsvarar numret för resp. bit.

AS-i 8DI/8DO-AUX

På fältbusnoder med 8 ingångar kan ingångarna I0 till I3 avläsas på den första enhetens databit D 1.0 till D1.3 och ingångarna I4 till I7 på den andra enhetens databit D2.0 till D2.3.

AS-i 4DI/4DO-AUX och AS-i 4DI/4DO

På fältbusnoder med 4 ingångar kan ingångarna I0 till I3 avläsas på databit D1.0 till D1.3.

Ingångarnas tillstånd indikeras med LED.

LED (gul) lyser: Ingången HIGH (aktiv).

7.2 Test och diagnos på modulen

7.2.1 Avläsa diagnosindikering på fältbusnoden

Lysdioderna på fältbusnodernas frontplatta anger tillståndsmiddeländen, som visas i tabellerna nedan (Tab. 11, Tab. 12 och Tab. 13, Tab. 14 på sidan 236) för de olika modultyperna.

- Kontrollera regelbundet fältbusnodfunktionerna genom att avläsa diagnosindikeringarna före driftstarten och under driften.

AUX- och PWR-LED

AUX- resp. PWR-LED anger om en lastförsörjningsspänning ligger på modulen (AUX-/PWR-LED lyser grönt) eller inte (AUX-/PWR-LED är släckt).

Driftstart och manövrering

Tabell 11: Diagnosindikering på fältbussnod 8DI/8DO-AUX

LED			
POWER	Fault1	Fault2	Beskrivning
från	från	från	det finns ingen AS-i-försörjningsspänning på bussen
grön	från	från	cyklisk datakommunikation med båda enheterna
grön	röd	röd	ingen I/O-datakommunikation
grön	röd	från	ingen I/O-datakommunikation med enhet 1
grön	från	röd	ingen I/O-datakommunikation med enhet 2
grön	blinkande röd	från	<ul style="list-style-type: none"> ■ kortslutning/överbelastning sensorförsörjningen ■ status-bit S1 är satt
grön	blinkande röd	röd	<ul style="list-style-type: none"> ■ kortslutning/överbelastning sensorförsörjningen ■ status-bit S1 är satt ■ därutöver ingen I/O-datakommunikation med enhet 2

Tabell 12: Diagnosindikering på fältbussnod 4DI/4DO-AUX och 4DI/4DO

LED		
POWER	Fault1	Beskrivning
från	från	det finns ingen AS-i-försörjningsspänning på bussen
grön	från	cyklisk datakommunikation med båda enheterna
grön	röd	ingen I/O-datakommunikation
grön	blinkande röd	<ul style="list-style-type: none"> ■ kortslutning/överbelastning sensorförsörjningen ■ status-bit S1 är satt

Tabell 13: Diagnosindikering på fältbussnod 8DO-AUX och 8DO

LED			
POWER	Fault1	Fault2	Beskrivning
från	från	från	det finns ingen AS-i-försörjningsspänning på bussen
grön	från	från	cyklisk datakommunikation med båda enheterna
grön	röd	röd	ingen I/O-datakommunikation
grön	röd	från	ingen I/O-datakommunikation med enhet 1
grön	från	röd	ingen I/O-datakommunikation med enhet 2

Tabell 14: Diagnosindikering på fältbusnod 4DO-AUX och 4DO

LED		
POWER	Fault1	Beskrivning
från	från	det finns ingen AS-i-försörjningsspänning på bussen
grön	från	cyklisk datakommunikation med båda enheterna
grön	röd	ingen I/O-datakommunikation

7.2.2 Kontrollera sensoringångar på fältbusnod

För kontrolländamål finns intill ingångarna på fältbusnoden en LED tillgänglig för varje kanal. Den tänds när signalnivån är "high".

- Kontrollera sensorernas funktion och verkningssätt före driftstart genom att läsa av LED-lamporna.

Tabell 15: Lysdiod-indikering vid ingångarna

LED	Färg	Beskrivning
Ingång	gul	Signalnivå HIGH-tillstånd

7.3 Driftstart av VS med AS-i

Innan systemet tas i drift måste följande arbeten genomföras och vara avslutade:

- Du har monterat ventilrampen och fältbusnoden (se "Montera HF03 LG och HF04 med AS-i" på sidan 224).
- Fältbusnoden har anslutits (se "Ansluta fältbusnoderna elektriskt" på sidan 228).
- Du har kontrollerat förinställningarna och konfigurationen (se "Genomför förinställningarna och kontrollera" på sidan 232).
- Du har konfigurerat bussmastern så att ventilerna och ingångarna aktiveras rätt.
- Du har gjort diagnostestet av fältbusnoden (se "Test och diagnos på modulen" på sidan 235).

Driftstart och manövrering



Driftstart får endast göras av en fackman inom el och pneumatik eller av en person i lära under ledning och uppsikt av en fackman (se "Personalens kvalifikationer" på sidan 215).

SE UPP!**Aktuatorerna kan röra sig okontrollerat vid tillkoppling av pneumatiken.**

Det föreligger risk för olyckstillbud om systemet befinner sig i ett odefinierat tillstånd eller om den manuella styrningen inte står i position "1".

- ▶ Sätt systemet i ett definierat tillstånd innan det slås till.
- ▶ Ställ alla manuella styrningar i position "0".
- ▶ Kontrollera noga att ingen befinner sig inom riskområdet, när trycket kopplas till.

1. Tillkoppla driftspänningen.
2. Kontrollera LED-indikeringarna på fältbusnoden.
3. Koppla på tryckluften.

8 Demontering och byte

Alltefter behov kan fältbusnoden bytas ut.



Garantin från AVENTICS gäller endast för den levererade konfigurationen och för sådana utökningar som planerats i samband med konfigurationen. Om en ombyggnad utöver dessa utökningar utförs, upphör garantin att gälla.

8.1 Fältbusnodbyte



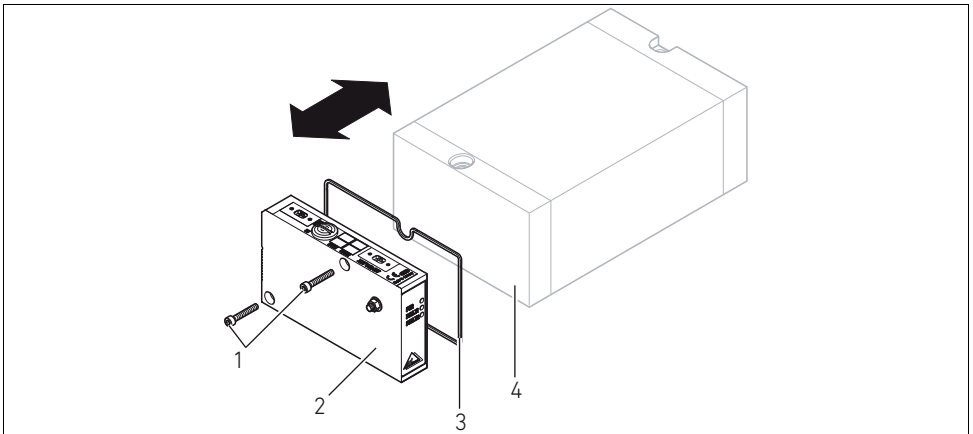
SE UPP!

Aktiv elektrisk spänning och högtryck

Fara för skada på grund av elektriska stötar och plötsligt tryckfall.

- ▶ Gör systemet trycklöst och spänningsfritt.

8.1.1 Byt ut fältbusnoder 4DO och 8 DO



Figur 13: Byte av fältbusnod, exempel med AS-i 8DO och VS (HF03 LG eller HF04)

- | | |
|----------------------|---|
| 1 Insexkantsskruvar | 3 Tätning |
| 2 Fältbusnod 8DO-AUX | 4 EP-ändplatta VS HF03 LG eller VS HF04 |

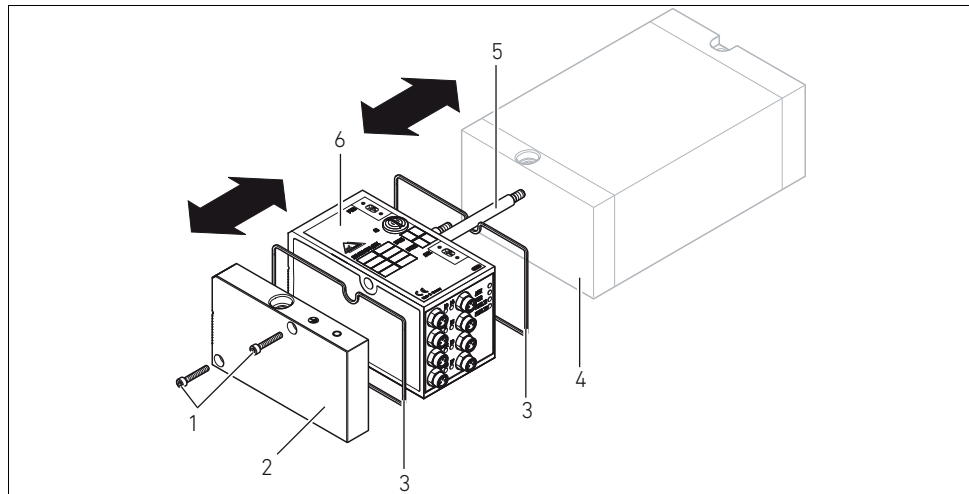
Demontering och byte

Så här byts fältbusnoderna 4DO och 8DO ut:

Se Figur 13 på sidan 239.

1. Gör systemet trycklöst och spänningsfritt.
2. Dra isär de elektriska anslutningarna från fältbusnoden (2).
3. Lossa fältbusnoden (2) (vardera 2 insexkantskruvar DIN 912 – M4 (1), nyckelstorlek 3) och dra av dessa av EP-ändplattan (4).
4. Kontrollera att tätningen (3) är korrekt insatt.
5. Skruva fast den nya fältbusnoden (vardera 2 insexkantskruvar DIN 912 – M4 (1), nyckelstorlek 3).
Åtdragningsmoment: 2,5 till 3,0 Nm.
6. Ställ in adressen på den nya fältbusnoden (2)
(se "Ställ in adressen/-erna på fältbusnoden" på sidan 232).
7. Anslut åter systemet till elnätet.

8.1.2 Byt ut fältbusnoderna 8DI/8DO och 4DI/4DO



Figur 14: Byte av fältbusnod, exempel med AS-i 8DI/8DO och VS (HF03 LG eller HF04)

- | | | | |
|---|--------------|---|---------------------------------------|
| 1 | Insexskruvar | 4 | EP-ändplatta VS HF03 LG eller VS HF04 |
| 2 | E-ändplatta | 5 | Dragstång |
| 3 | Tätning | 6 | Fältbusnod |

Så här byts fältbusnoderna AS-i 8DI/8DO och 4DI/4DO ut:

Se Figur 14 på sidan 240.

1. Gör systemet trycklöst och spänningsfritt.
2. Dra isär de elektriska anslutningarna från fältbusnoden (6).
3. Lossa E-ändplattan (2) (vardera 2 insexkantskruvar DIN 912 – M4 (1), nyckelstorlek 3) och dra av dessa av dragbanden (5).
4. Dra av fältbusnoden (6) från dragstängerna (5).
5. Skjut på den nya fältbusnoden (6) på dragstängerna.
6. Kontrollera att
 - dragstängerna (5) är helt inskruvade och
 - att tätningarna (3) är rätt inlagda.
7. Skjut på E-änplattan (2) till vänster på dragbanden (5) och skruva åt dessa (vardera 2 insexkantskruvar DIN 912 – M4 (1), nyckelstorlek 3).
Åtdragningsmoment: 2,5 till 3,0 Nm.
8. Ställ in adressen på den nya fältbusnoden (6) (se "Ställ in adressen/-erna på fältbusnoden" på sidan 232).
9. Anslut åter systemet till elnätet.

9 Skötsel och underhåll



SE UPP!

Aktiv elektrisk spänning och högtryck

Fara för skada på grund av elektriska stötar och plötsligt tryckfall.

- ▶ Stäng av systemet före skötsel och underhåll så att det inte finns något tryck eller spänning kvar.

9.1 Modulskötsel

OBS!

Husets yta skadas av lösningsmedel och aggressiva rengöringsmedel!

Ytan och tätningarna kan skadas om de rengörs med lösningsmedel eller aggressiva rengöringsmedel.

- ▶ Använd aldrig lösningsmedel eller starka rengöringsmedel!

- ▶ Rengör ventilsystemet regelbundet med en fuktig trasa. Använd endast vatten eller ett mildt rengöringsmedel.

9.2 Fältbusnoder

Fältbusnoderna är underhållsfria.

- ▶ Beakta alla skötselintervaller anvisningar för hela systemet.

10 Tekniska data

10.1 Karaktäristik

Allmänt

Skyddstyp enligt EN 60529 / IEC 529	IP65 i monterat tillstånd
U	0 °C till +50 °C utan daggning

Elektromagnetisk kompatibilitet

störningssäkerhet	DIN EN 50295
störutsändning	DIN EN 50295

10.2 Fältbussnod BDC, B-design, AS-i

Elektrisk utrustning

driftspänning på PWR	26,5 till 31,6 V DC (motsvarande AS-i norm EN 50295,)
driftspänning på AUX	24 V DC \pm 10 % (motsvarande AS-i norm EN 50295)
strömstyrka varje ventilspole	30 mA

10.3 Ingångar/sensorer

Elektrik

Ingångar DIN EN 61131-2	4 eller 8 digitala ingångar typ 3, Tvåtråds närvarobrytare med en vilostöm på max. 2,5 mA anslutningsbar
ingångsfördröjning 0 – 1	3 ms
ingångsfördröjning 1 – 0	3 ms

Reservdelar och tillbehör

11 Reservdelar och tillbehör

		Beställningskod	Best.nummer
Delsats fältbusnod	8 in-/utgångar ¹⁾	AS-i 8DI/8DO-AUX	R412003486
	4 in-/utgångar ¹⁾	AS-i 4DI/4DO-AUX	R412003487
		AS-i 4DI/4DO	R412008683
	8 utgångar ²⁾	AS-i 8DO-AUX	R412006761
		AS-i 8DO	R412008682
	4 utgångar ²⁾	AS-i 4DO-AUX	R412003488
		AS-i 4DO	R412008679

1) Leverans inkl. 2 dragband, 1 tätning, instruktionsbok.

2) Leverans inkl. 2 infästningsskruvar, 1 tätning, instruktionsbok.

Tillbehör		Best.nummer
E-ändplatta till fältbusnod ¹⁾		R412003490
Rak stickkontakt, med självsäkrande skruvförslutning, M8x1, 3-polig	kabellängd 2 m	8946203602
	kabellängd 5 m	8946203612
	kabellängd 10 m	8946203622
Skyddslock M8x1 för ingångar (LE = 25 stycken)		R412003493
AS-i kabeldosa inklusive beteckningsskylt (LE = 1 styck)		1824484064

1) leverans inklusive 2 fästskruvar och 1 tätning för modellerna R412003486 und R412003487.

12 Slutligt omhändertagande

Slutligt omhändertagande av enheten ska ske enligt gällande föreskrifter.

13 Nyckelordsregister

- **A**
 - Ansluta sensorer 230
 - Användning
 - Avsedd 214
 - Ej avsedd 214
 - Apparatstickkontakten 229
 - Avfallshantering 244

- **D**
 - Diagnos 235
 - Driftstart
 - Diagnosindikering 237
 - Driftstart 237
 - Förinställningar 232
 - Test och diagnos 235

- **E**
 - Elektrisk anslutning
 - Ansluta
 - strömförsörjning 229
 - Fältbusnod 229
 - FE 231

- **F**
 - Fältbusnod
 - Beskrivning 219
 - Elektrisk anslutning 228
 - Mått 224
 - Ställ in adressen 232
 - Tekniska data 243
 - Fältbusnodbyte 239
 - Fara 212

- **K**
 - Karaktäristik 243
 - Komponenter AS-i,
 - fältbusnod 219
 - Kvalifikation,
 - personal 215

- **M**
 - Märkning,
 - fältbusnod 227
 - Montering
 - Ansluta input-/
 - outputmoduler 230
 - Elektriska
 - anslutningar 228

- **R**
 - Rengöring 242

- **S**
 - Säkerhetsföreskrifter 215
 - Sensorer, tekniska
 - data 243
 - Standarder 211
 - Stickförbindning
 - AUX 229
 - PWR 229

- **A**
 - Förinställningar
 - Ställ in adressen på
 - fältbusnoden 232
 - Ventilernas
 - adressbeläggning 233
 - Förkortningar 213

Nyckelordsregister

■ **U**

Underhåll 242

■ **V**

Varningstexter,
definitioner 215

Varningsupplysningar,
definitioner 212

AVENTICS GmbH

Ulmer Straße 4

30880 Laatzen

Phone +49 (0) 5 11-21 36-0

Fax: +49 (0) 511-21 36-2 69

www.aventics.com

info@aventics.com



Weitere Adressen:

www.aventics.com/contact

The data specified above only serve to describe the product. No statements concerning a certain condition or suitability for a certain application can be derived from our information. The given information does not release the user from the obligation of own judgement and verification. It must be remembered that our products are subject to a natural process of wear and aging.

An example configuration is depicted on the title page. The delivered product may thus vary from that in the illustration.

Translation of the original operating instructions. The original operating instructions were created in the German language.

R499050017-BDL-001-AE/09.2014

Subject to modifications. © All rights reserved by AVENTICS GmbH, even and especially in cases of proprietary rights applications. It may not be reproduced or given to third parties without its consent.