

Kompakte Magnete für explosionsfähige Atmosphären

Ex ia – Ex d – Ex e mb – Ex m
für Magnetventile der Baureihe 551-553



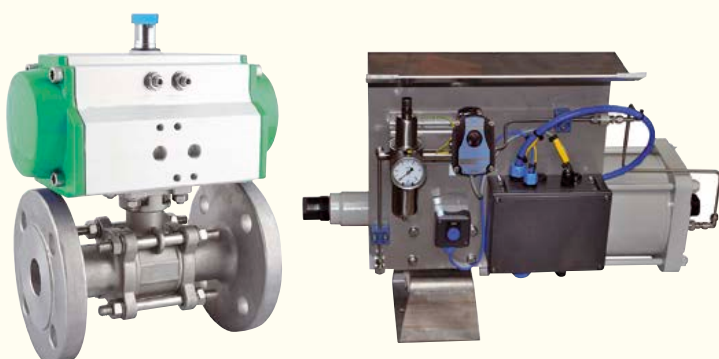
Einführung

ASCO führte als erster Hersteller einen kompakten Magnetkopf mit druckfester Kapselung und einer geringen Leistungsaufnahme von nur 0,5 W ein. Dieser gemäß ATEX- und IECEx-zertifizierte Magnetkopf ist besonders für Anwendungen in der Prozessindustrie geeignet, für die ein hohes Sicherheitsniveau und eine überragende Korrosionsbeständigkeit erforderlich sind.

Der Magnet mit geringer Leistungsaufnahme sorgt für eine Entlastung der Batterie, senkt die Verdrahtungskosten, reduziert den Wärmeanstieg und ermöglicht Energieeinsparungen. Die während der Lebensdauer des installierten Magnetventils erzielten Energieeinsparungen verringern die Gesamtbetriebskosten.

Anwendung

Die Magnetventile werden hauptsächlich für die Steuerung von einfach wirkenden Antrieben mit Federrückstellung verwendet, die alle möglichen Arten von Prozess- und Absperrventilen wie Drosselventile und Kugelhähne betreiben. Magnetköpfe mit druckfester Kapselung sind besonders für die Chemie-, Petrochemie- und pharmazeutische Industrie geeignet.



„Ex e mb“-Magnetkopf Serie WBLP

Direkte, Anpassung des kompakten Magnets auf dem Magnetventil.

- Einfache elektrische Installation mit einer Schraubklemme.
- **Geringe Leistungsaufnahme:** 3,5 W (AC) / 4 W (DC).
- Integrierte Thermosicherung.
- Kabeleinführung in allen Positionen (um 360° drehbarer Magnet).



Ex d IIC und Ex m Magnete

Schutzart für alle Prozessindustrien.

- Ex d IIC erfüllt alle Anforderungen der Öl- und Gasindustrie
- Ex m mit vergossenem Kabel für Anwendungen in Zone 1-21





Aluminiumgehäuse
Baureihe LI
Zone 1-21



Edelstahlgehäuse
Serie WSLI
Zone 0-20



Aluminiumgehäuse
Serie LPKF
Zone 1-21



Edelstahlgehäuse
Serie WSLPKF
Zone 1-21

Eigensichere „Ex ia“-Magnetköpfe

„Ex d“-Magnetköpfe

Verschiedene, absolut sichere Magnetköpfe mit druckfester Kapselung

Es steht eine große Auswahl an ATEX-zertifizierten Magnetausführungen mit verschiedenen Leistungsstufen und Werkstoffen zur Verfügung.

- Gleicher Magnetkopf für 1/4 bis 1/2 Magnetventile.
- Innendurchmesser wurde für zuverlässige Magnetköpfe mit geringer Leistungsaufnahme entworfen.
- Der Magnetkopf lässt sich zur Wahl der optimalen Lage der Kabeleinführung um 360° drehen.

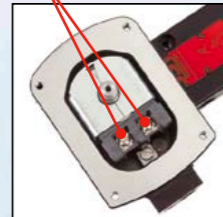
Merkmale der Magnete

Kompaktes Metallgehäuse schützt den Magneten vor rauen Umgebungen (Schutzart IP67)

Einfacher elektrischer Anschluss

4 Schrauben auf der Oberseite schließen den Magnetkopf luftdicht ab

2 interne Schraubklemmen für den Anschluss des Magneten



Magnet mit geringer Leistungsaufnahme :

- „Ex ia“-Magnetkopf: 0,5 W (24 VDC)
- „Ex d“-Magnetkopf: 0,5 W (24 VDC)
- 2,1 W (48 VDC)
- 2,4 W (AC-Magnete: 24 V - 48 V - 115 V - 230 V / 50 Hz)

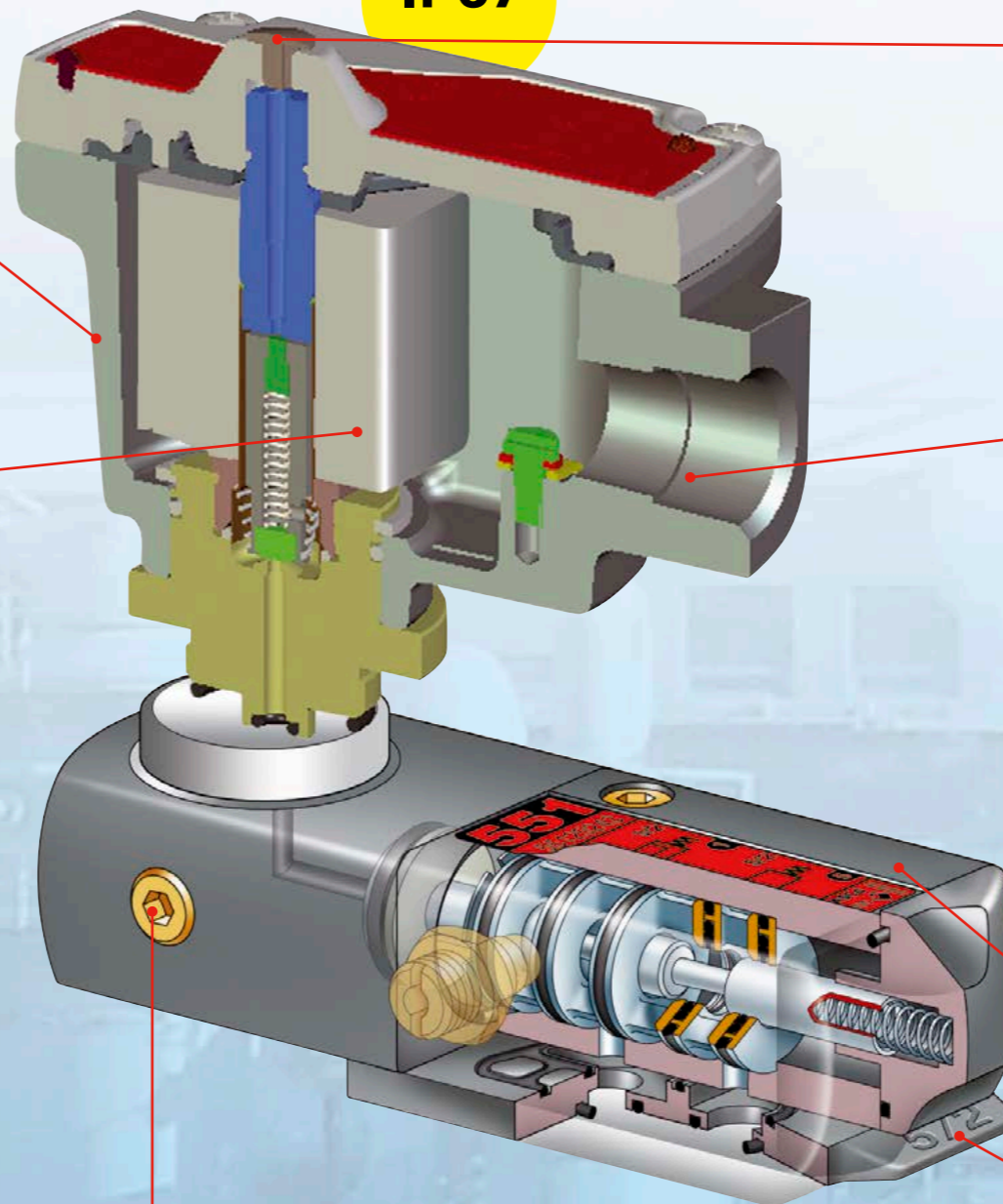
Ventilkonstruktion

Eine komplettes Angebot an 1/4" und 1/2" indirekt betätigten Schieberventilen für Ihre Anwendungen mit pneumatischen Antrieben

Unser breites Spektrum an Magnetköpfen, elektrischen Leistungsstufen, Ventilwerkstoffen, Aufflanschbildern, 3/2, 5/2 monostabile/bistabile, 5/3 Funktionen ermöglicht die maßgeschneiderte Auslegung dieser Ventile entsprechend Ihren Anforderungen in Bezug auf Sicherheit und geringer Leistungsaufnahme and low power consumption.

- Bewährte Schieber-Technologie (> 20 Millionen Zyklen)
- Edelstahlschrauben (Ventil und Magnetkopf)
- 1-3-5 Anschlüsse auf derselben Seite (für Magnetventile in „NAMUR-Ausführung“)
- Keine Entlüftung zur Atmosphäre: Alle Entlüftungsanschlüsse können an das Rohrleitungssystem angeschlossen werden. Das Ventilgehäuse ist so konzipiert, dass es den Stellantrieb gegen Partikel und Schadstoffe aus der Umgebung schützt.

IP67



Externer Steuerdruck

Ausblasschutz

Standard-Staubschutz aus Kunststoff



Optionaler Ausblasschutz + 1/8 NPT



Elektrischer Anschluss

Montage auf allen IECEx/ATEX-zugelassenen Kabeleinführungen passend zu Gewinde 1/2" NPT.

- Optionale Kabelverschraubung aus Messing, vernickelt.
- Bei dem eigensicheren „Ex ia“-Magnetkopf ist eine Polyamid-Kabelverschraubung im Lieferumfang enthalten.



Adapter für M20 x 1,5 Kabelverschraubung

Magnetventil-Werkstoff:
Aluminium -40 / +60°C
Edelstahl -40 / +80°C
(Messing -40 / +60°C)

NAMUR-Aufflanschplatten mit Angabe der 3/2 oder 5/2 Funktionen

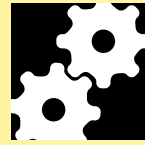
Merkmale



Funktionale Sicherheit

Magnetventile der Baureihe 551-553 sind gemäß IEC 61508 zertifiziert. Die Daten der funktionalen Sicherheit sind auf Anfrage erhältlich. Die Magnetventile sind für die Verwendung bis zu SIL 3 zugelassen.

Merkmale



Zuverlässigkeit

Magnetventile mit hoher Zuverlässigkeit, die Fehlauflösungen verhindern und auch in 1oo1-Konfigurationen eine hohe Zuverlässigkeit garantieren.



Leistungsaufnahme

Es stehen verschiedene Leistungsklassen zur Verfügung, um unterschiedliche Durchfluss-, Temperatur- und Sicherheitsanforderungen zu erfüllen.



Hohe Temperaturen

Magnetventile und Magnetköpfe der Baureihe 551-553 sind für Temperaturen von bis zu 80 °C (Magnetventile mit VMQ [Silikon-Dichtung]) geeignet.



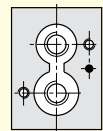
ATEX/IECEx-Zertifizierung

In Übereinstimmung mit der ATEX-Richtlinie 2014/34/EU für den Einsatz in explosionsfähigen Atmosphären. Es stehen viele Magnetköpfe mit unterschiedlichen Kategorien und Schutzarten zur Verfügung.



Niedrige Temperaturen

Die Schieberkonstruktion mit sorgfältig ausgewählten und gründlich getesteten Dichtungen sorgt bei Temperaturen bis zu -40 °C für einen zuverlässigen Betrieb.



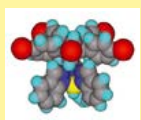
NAMUR-Aufflanschbild (1/4-1/2)

Das NAMUR-Aufflanschbild ist der Standard für Aufflanschmontage, insbesondere für Direktmontage von Magnetventilen an pneumatische Antriebe. Jedes Magnetschieberventil ist mit 2 Aufflanschplatten ausgestattet, welche die Verwendung als entweder 3/2 NC (für einfach wirkende Vorsteuerung von Stellantrieben) oder 5/2 (für doppelt wirkende Vorsteuerung von Stellantrieben) ermöglichen.



Mehrere Durchflussbereiche

Es steht eine große Auswahl von Durchflüssen zur Verfügung: von 860 l/min (Baureihe 551 – 1/4) bis 3800 l/min (Baureihe 553 – 1/2).



Werkstoffe für Magnetventile

Magnetventile der Baureihe 551-553 sind in den folgenden Gehäusewerkstoffen erhältlich: Aluminium, Messing (nur 1/4) und Edelstahl 316 (nur 1/4-1/2).



Lokale Zulassungen

Zusätzlich zu ATEX-Zulassungen sind viele andere Zulassungen erhältlich, um unterschiedlichen weltweiten Normen zu entsprechen. Zu diesen gehören KOSHA, NEPSI, CUTR, INMETRO usw.

Anwendungsbereiche:
Magnetköpfe mit druckfester Kapselung sind besonders für die Chemie-, Petrochemie- und pharmazeutische Industrie geeignet.



Scannen Sie den QR-Code, um ASCO in Aktion zu sehen.
Oder besuchen Sie www.asco.com

Das Emerson-Logo ist eine Waren- und Dienstleistungsmarke von Emerson Electric Co. © 2016 Emerson Electric Co.

Fluid Automation. Right. Now.™

