

Controllo affidabile per un'ampia gamma di liquidi, gas e vapori di processo.



Sistema di valvola di controllo e attuatore GX Fisher™

Gruppo valvola compatto e durevole progettato per ridurre la complessità delle parti e semplificare la manutenzione.



Valvole di controllo GX Fisher™

Innovazione. Tecnologia. Affidabilità.

Per la creazione delle valvole di controllo GX Fisher™, gli ingegneri Emerson sono ripartiti da zero. Il loro obiettivo era sviluppare valvole di controllo con livelli impareggiati di innovazione, tecnologia e affidabilità. Il risultato di questi studi sono le valvole di controllo GX, che offrono funzionamento affidabile su una vasta gamma di applicazioni e sono disponibili in dimensioni e materiali diversi.



Progettate per soddisfare le più elevate esigenze, le valvole di controllo digitali GX con strumenti FIELDVUE™ DVC2000 integrati si basano su una tecnologia senza contatto né collegamenti meccanici. Gli strumenti DVC2000

forniscono l'indicazione locale della corsa della valvola e dello stato della pressione in 7 lingue. Attualmente il mercato non offre valvole di controllo con livelli di innovazione, tecnologia e affidabilità pari a quelli delle valvole digitali GX Fisher.

Una vasta gamma di applicazioni

La linea di prodotti GX permette di soddisfare una vasta gamma di requisiti di portata e dimensioni di tubazioni. È disponibile una configurazione a 3 vie, adatta in modo particolare al controllo di precisione della temperatura.

I passaggi realizzati all'interno dei corpi valvola GX forniscono capacità ottimale e creano uno schema di flusso stabile per un buon funzionamento con valvole di qualsiasi dimensione.

Le dimensioni e la scelta dell'attuatore sono determinate automaticamente dalla configurazione del corpo valvola. Non è necessaria alcuna lavorazione ulteriore.

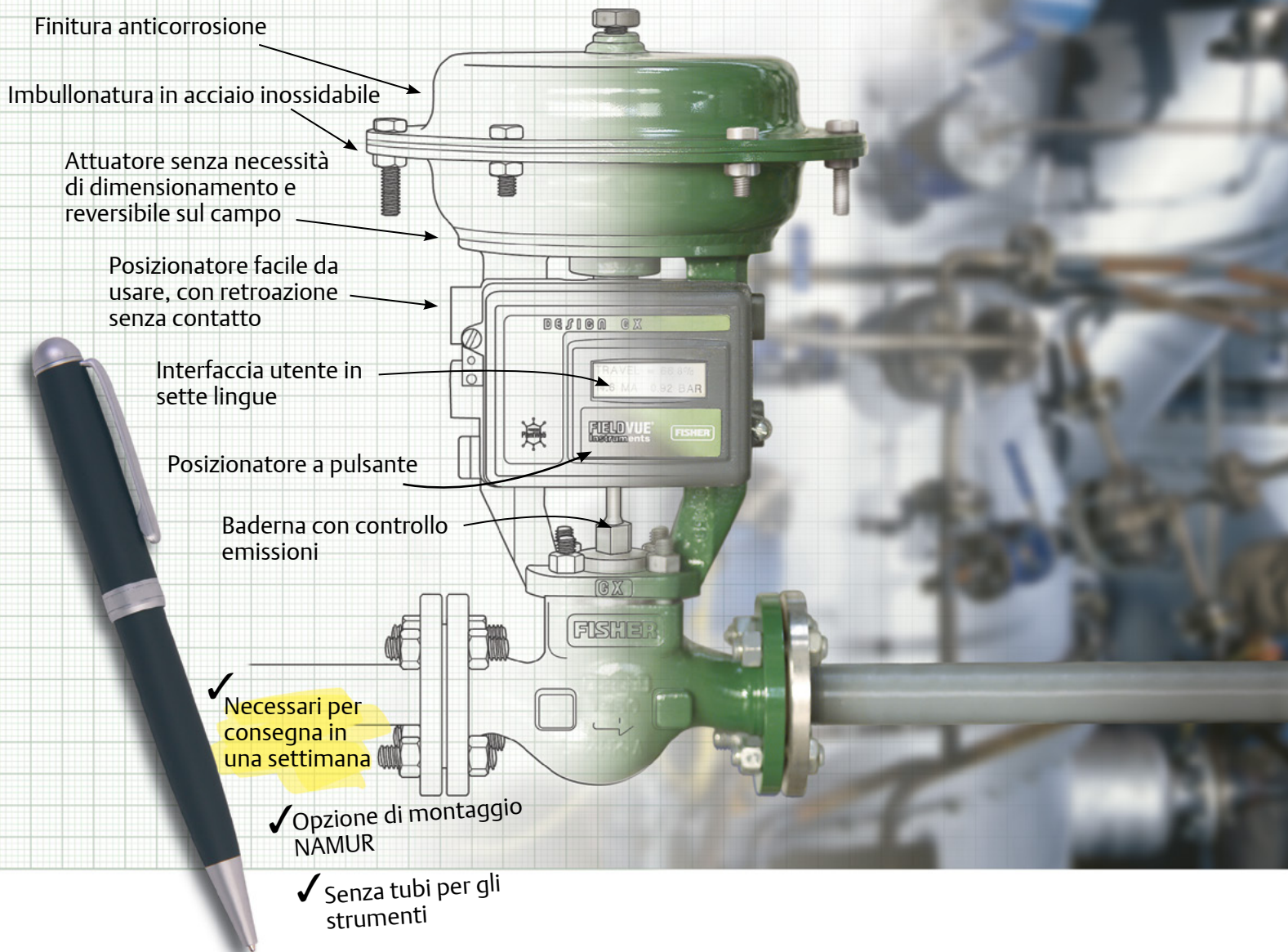
L'attuatore GX controlla un calo di pressione massimo di 51,7 bar (750 psi). Il suo design a molle multiple è reversibile sul campo dall'azione molla apre all'azione molla chiude.

I materiali accuratamente scelti dei corpi valvola e del trim permettono di applicare la serie GX a un'ampia gamma di situazioni. Il carbonio e l'acciaio inossidabili sono materiali standard nella serie GX, assieme a svariate scelte di leghe per le applicazioni più corrosive.

La sede metallo-metallo è standard, con opzioni che includono sedi morbide in PTFE per tenuta di classe VI e trim indurito con rivestimento in Stellite per le applicazioni erosive.

È possibile usare i prodotti GX per strozzamento oppure controllo on-off, con o senza posizionatore. Sono disponibili posizionatori digitali o analogici, solenoidi ausiliari, interruttori di fine corsa e altri accessori. La linea GX è compatibile con lo standard di montaggio NAMUR (IEC 60534-6-1).

Abbiamo messo in pratica le vostre richieste



Tecnologia digitale integrata

La configurazione GX tipica include il regolatore digitale per valvole FIELDVUE DVC2000. Il regolatore digitale per valvole FIELDVUE è uno strumento leader nel settore e offre controllo facilitato, prestazioni avanzate e vantaggi esclusivi di manutenzione per le applicazioni con valvole di controllo.

Infatti, gli strumenti FIELDVUE forniscono molto di più del convenzionale posizionamento delle valvole. Sono componenti essenziali dell'architettura digitale d'impianto PlantWeb™ di Emerson.

Come tali, presentano informazioni di importanza critica sulle proprie operazioni e sul processo, consentendo al personale dello stabilimento di prendere decisioni sulla base di maggiori informazioni.

L'architettura digitale PlantWeb offre miglioramenti comprovati nell'affidabilità dei sistemi, ridotta variabilità, resa maggiore e migliore qualità dei prodotti.

Facile manutenzione

La serie GX è robusta e compatta. L'architettura del design comprende parti comuni a tutte le misure disponibili, riducendo i requisiti di inventario delle parti di ricambio e i relativi costi.

La rimozione dell'attuatore è rapida e semplice. L'attuatore può essere facilmente invertito sul campo a una configurazione fail-open o fail-closed.

La linea GX digitale con DVC2000 integrato offre retroazione di posizione senza collegamenti meccanici né contatto, eliminando i problemi di usura meccanica fra la valvola e lo strumento. Include inoltre un'interfaccia integrale che consente l'eliminazione dei tubi nella maggior parte delle applicazioni, semplificando ulteriormente i requisiti di manutenzione degli attuali gruppi di valvole di controllo.

Il premistoppa monopezzo si avvita nel cappello per semplificare l'installazione e la regolazione della baderna. Il sistema impiega la tecnologia live-loaded per compensare la normale usura.

Baderna con controllo delle emissioni certificata

La linea GX, con la baderna live-loaded con controllo delle emissioni, è dotata di una singola valvola che può essere usata con efficacia in una vasta gamma di applicazioni. Soddisfa requisiti di temperatura elevata, fino a 371 °C (700 °F), ed è in grado di sopportare rigorosi cicli meccanici e termici.

La baderna live-loaded con controllo delle emissioni è un componente standard nella serie GX. È possibile scegliere la configurazione a V in PTFE o in grafite ULF (attrito estremamente ridotto).

È disponibile per tutte le dimensioni del GX una baderna live-loaded in grafite ULF, dotazione standard nella configurazione HT (per alte temperature), conforme agli standard TA-Luft e ISO (DIS) 15848-1 classe B per le baderne per controllo delle emissioni. La conformità a questi standard è stata testata e certificata dalle agenzie indipendenti TÜV (TA-Luft) e Cetim (ISO 15848-1). Per le copie delle certificazioni indipendenti riguardanti le baderne per controllo delle emissioni GX, rivolgersi all'ufficio vendite locale.

La baderna per controllo delle emissioni GX garantisce un basso attrito e una guida precisa per prestazioni ottimizzate durante l'intero ciclo di vita della valvola di controllo e una tenuta superiore dello stelo per ridurre le emissioni involontarie.

L'innovativa tecnologia di connessione dello stelo all'interno della valvola GX assicura l'allineamento fra stelo e baderna, per una tenuta superiore e una durata utile prolungata.

Cappello esteso a soffietto

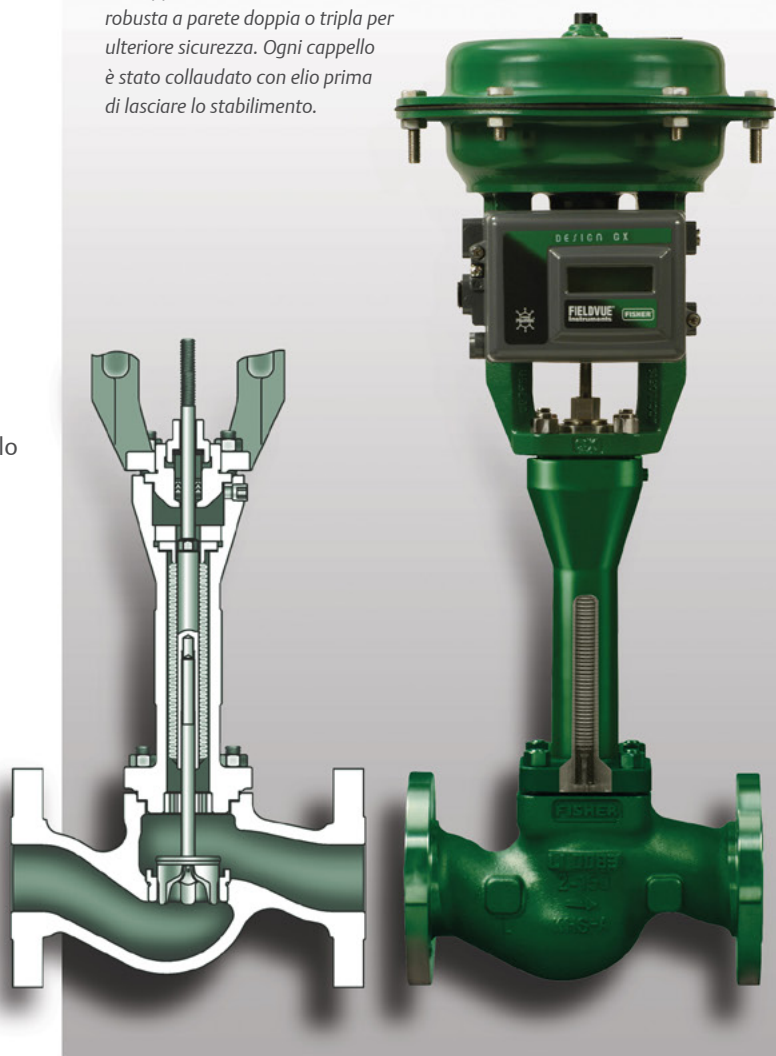
Il cappello esteso a soffietto del GX offre una tenuta dello stelo affidabile e stagna per quelle applicazioni in cui non possono essere tollerate emissioni nell'ambiente. La tenuta a soffietto GX è disponibile in acciaio inossidabile (1.4571 / 316Ti) o N10276 e copre una gamma completa di dimensioni della valvola, da DN 15 a DN 100 (da ½ a 4 pollici).

I cappelli della linea GX sono stati progettati per 100.000 cicli di corsa completa ai livelli massimi consentiti di pressione e temperatura ambiente (20 °C [68 °F]).

I cappelli di metallo modellato meccanicamente forniscono alta affidabilità operativa e durezza.

Tenuta stagna dello stelo Il design

dei cappelli GX include una struttura robusta a parete doppia o tripla per ulteriore sicurezza. Ogni cappello è stato collaudato con elio prima di lasciare lo stabilimento.



Miglioramento drastico nel controllo della temperatura: GX a 3 vie

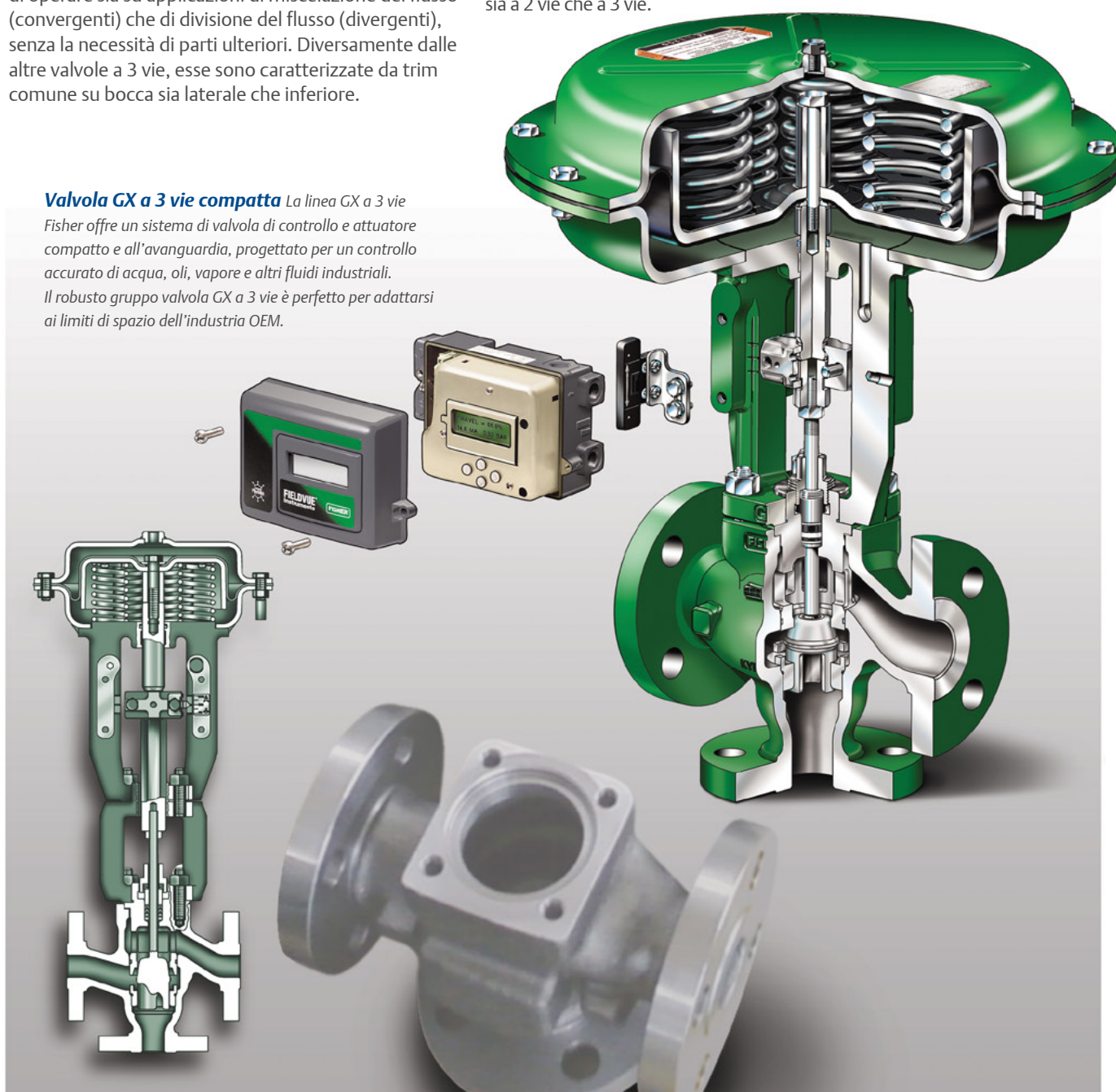
Grazie alla tecnologia brevettata di cavità di flusso e ai regolatori digitali per valvole integrati FIELDVUE, le valvole GX a 3 vie forniscono un controllo di temperatura continuativo per una vasta gamma di operazioni, inclusi scambiatori di calore e skid di lubrificazione. Il design ad alta capacità e le caratteristiche lineari di precisione garantiscono un accurato controllo della temperatura.

Le valvole GX a 3 vie sono versatili nella loro capacità di operare sia su applicazioni di miscelazione del flusso (convergenti) che di divisione del flusso (divergenti), senza la necessità di parti ulteriori. Diversamente dalle altre valvole a 3 vie, esse sono caratterizzate da trim comune su bocca sia laterale che inferiore.

Il trim con bocca laterale comune per alte temperature utilizza un design dell'otturatore non bilanciato, un'estensione dello stelo e un'estensione della staffa e include una baderna live-loaded in grafite ULF e un anello di sede con riporto duro.

Le dimensioni compatte delle valvole GX a 3 vie si adattano facilmente alle tubazioni in uso. Il montaggio del regolatore digitale integrato per valvole FIELDVUE, come pure le parti comuni a tutti i prodotti GX, contribuiscono a ridurre la quantità di parti, riducendo i costi di inventario e manutenzione. Sede ad anello e otturatore e stelo monopezzo garantiscono la massima semplicità di manutenzione. Come le normali valvole GX, le GX a 3 vie non richiedono il dimensionamento dell'attuatore una volta selezionata la configurazione del corpo valvola. La piattaforma di attuatori GX è comune a tutte le valvole GX, sia a 2 vie che a 3 vie.

Valvola GX a 3 vie compatta La linea GX a 3 vie Fisher offre un sistema di valvola di controllo e attuatore compatto e all'avanguardia, progettato per un controllo accurato di acqua, oli, vapore e altri fluidi industriali. Il robusto gruppo valvola GX a 3 vie è perfetto per adattarsi ai limiti di spazio dell'industria OEM.



Specifiche della valvola GX

Specifiche	EN	ASME
Dimensioni del corpo valvola	DN 15, 20, 25, 40, 50, 80, 100, 150	½, ¾, 1, 1-½, 2, 3, 4 e 6 pollici
Pressione nominale	PN 10 / 16 / 25 / 40 secondo EN 1092-1	CL150, 300 secondo ASME B16.34
Connessioni	Flangia RF secondo EN 1092-1, D ed E	Flangia RF secondo ASME B16.5
Materiali del corpo valvola/cappello	Acciaio 1.0619	Acciaio WCC ASME SA216
	Acciaio inossidabile 1.4409	Acciaio inossidabile ASME SA351 CF3M
	CW2M (solo dimensioni da DN 25 a DN 100)	CW2M (solo dimensioni da 1 a 4 pollici)
	ASME SA352 LCC	ASME SA352 LCC
	Lega 20 CN7M (solo dimensioni da DN 25 a DN 100)	Lega 20 CN7M (solo dimensioni da 1 a 4 pollici)
	Acciaio inossidabile duplex CDMN (solo dimensioni da DN 25 a DN 100)	Acciaio inossidabile duplex CDMN (solo dimensioni da 1 a 4 pollici)
	Acciaio inossidabile 304L CF3 (solo dimensioni da DN 25 a DN 100)	Acciaio inossidabile 304L CF3 (solo dimensioni da 1 a 4 pollici)
	M35-2 (solo dimensioni da 1 a 4 pollici)	
	Lega B2 N7M (solo dimensioni da 1 a 4 pollici)	
Misure da faccia a faccia	Conformi a EN 558-1	Conformi a ANSI/ISA 75.08.01
Classe di tenuta secondo IEC 60534-4 e ANSI/FCI 70-2	Sede metallica - Classe IV (standard)	
	Sede metallica - Classe V (opzionale)	
	Sede in PTFE - Classe VI (opzionale)	
Direzione del flusso	Flusso in alto (trim Cavitrol™ III, flusso in basso)	
Caratteristiche di controllo del flusso	Ugual percentuale e lineare	
Stile del trim	Diametri di passaggio	Descrizione dello stile del trim
	4,8 mm	Trim Micro-Flow (non bilanciato)
	9,5, 14, 22 mm	Guidato da stelo con otturatore con contorno (non bilanciato) o guidato da bocca con trim Cavitrol III (non bilanciato)
	36, 46 mm	Otturatore guidato da bocca (non bilanciato)
	70, 90, 136 mm	Trim bilanciato con otturatore con contorno o non bilanciato con otturatore guidato da bocca

Specifiche della valvola GX a 3 vie

Specifiche	EN	ASME
Dimensioni del corpo valvola	DN 25, 40, 50, 80, 100	1, 1-½, 2, 3, 4 pollici
Pressione nominale	PN 10 / 16 / 25 / 40 secondo EN 1092-1	CL150 / 300 secondo ASME B16.34
Connessioni	Flangia RF secondo EN 1092-1	Flangia RF secondo ASME B16.5 e avvitata (1, 1-½ e 2 pollici)
Materiali del corpo valvola	Acciaio 1.0619	Acciaio WCC ASME SA216
	Acciaio inossidabile 1.4409	Acciaio inossidabile ASME SA351 CF3M
Materiali del cappello	Acciaio inossidabile 1.4409 / CoCr-A	Acciaio inossidabile SA351 CF3M / CoCr-A
Misure da faccia a faccia	Conformi a ANSI/ISA 75.08.01	
Classe di tenuta secondo IEC 60534-4 e ANSI/FCI 70-2	Sede metallica - Classe IV (standard) Sede metallica - Classe IV per la bocca inferiore, Classe II per la bocca laterale (configurazione HT)	
Direzione del flusso	Convergente e divergente	
Stile del trim	Modello	Descrizione dello stile del trim
	Bocca comune laterale	Non bilanciato guidato da bocca
	Bocca comune inferiore	Bilanciato guidato da gabbia



Software di gestione delle specifiche Fisher

Questo software contiene documentazione completa sui prodotti, incluse le specifiche tecniche, le caratteristiche di pressione e temperatura, le dimensioni, i dettagli sulle opzioni di configurazione, i numeri pezzo e le parti di ricambio consigliate, oltre a informazioni su come installare, azionare ed eseguire la manutenzione delle varie combinazioni di valvole, attuatori e regolatori GX.

Facilità di configurazione

La scelta della valvola è semplificata dal software di gestione delle specifiche Fisher. Disponibile sul sito www.FisherSpecificationManager.com, il software offre un potente set di strumenti per creare più rapidamente il modulo di specifiche ISA.

Il passo successivo

Per ulteriori informazioni su come le valvole di controllo GX Fisher offrono innovazione, tecnologia e affidabilità senza paragone alle valvole di controllo, rivolgersi a un ufficio vendite Emerson locale. Per ulteriori informazioni, visitare il sito www.Fisher.com.

Un sistema di valvola e attuatore robusto, affidabile e facile da selezionare.



FISHER™

Emerson Automation Solutions
Marshalltown, Iowa, 50158 USA
Sorocaba, 18087 Brazil
Cernay, 68700 France
Dubai, United Arab Emirates
Singapore 128461 Singapore



Fisher.com



Facebook.com/FisherValves



LinkedIn.com/groups/Fisher-3941826



Twitter.com/FisherValves

© 2008, 2019 Fisher Controls International LLC. Tutti i diritti riservati. Fisher e FIELDVUE sono marchi di proprietà di una delle società della divisione Emerson Automation Solutions di Emerson Electric Co. Emerson ed il logo Emerson sono marchi commerciali e marchi di servizio di Emerson Electric Co. Tutti gli altri marchi appartengono ai rispettivi proprietari. I contenuti di questo documento sono presentati solo a scopo informativo e, sebbene sia stato fatto il possibile per garantirne l'accuratezza, tali contenuti non devono essere interpretati come garanzie, espresse o implicite, in relazione ai prodotti ed ai servizi qui descritti o al loro uso, prestazioni, commerciabilità o idoneità ad un uso particolare. I risultati possono variare. Tutte le vendite sono soggette ai nostri termini e condizioni, disponibili su richiesta. Ci riserviamo il diritto di apportare modifiche o migliorie del design o delle specifiche dei nostri prodotti in qualsiasi momento e senza preavviso. La responsabilità per la selezione, l'uso e la manutenzione corretti dei prodotti o servizi è esclusivamente dell'acquirente e dell'utente finale.
D351047X01T / Giugno 2019



EMERSON™

CONSIDER IT SOLVED™