



**Überragende Leistungsmerkmale  
in einer breiten Palette von  
Anwendungen**

**Fisher™ Vee-Ball™ Drehstellventile**

Hoch effiziente Drehstellventile zur Erfüllung vielfältiger Anwendungsanforderungen



## Fisher Vee-Ball Drehstellventile



Mit Emerson erhalten Sie den Support eines globalen Unternehmens mit weitreichenden internationalen Niederlassungen für technische Entwicklung, Forschung, Vertrieb, Marketing, Fertigung und Service. Das bedeutet: Sie haben Zugang zu führender Stellventil- und Messtechnik, die ein neues Niveau für Performance und Zuverlässigkeit bieten. Ungeachtet der Branche, in der Sie tätig sind. Und unabhängig von Ihrem Standort.

**FISHER™**

**Wenn Ihre Stellventile nicht zuverlässig arbeiten, können Sie sich auch nicht auf Ihren Prozess verlassen. Deshalb entscheiden sich Unternehmen wie Ihres für Fisher Stellarmaturen. Emerson liefert bewährte und geprüfte Produkte in Kombination mit lokalem und qualifiziertem Support, damit Sie sich auf die Erfüllung Ihrer Produktionsziele konzentrieren können.** Die präzise bearbeiteten Teile und druckentlasteten Sitzringe des Vee-Ball-Ventils ermöglichen einen reibungslosen, präzisen Ventilbetrieb in beinahe jeder Anwendung.

Antriebe • Messtechnik für die Lagerung und den Transport von Schüttgut • **Stellventile** • Regel- und Messgeräte  
Flammensperren und Detonationssicherungen • Industrielle Begleitheizung • Absperr- und Abschaltventile •  
Durchflussregeltechnik für Nuklearanwendungen  
Regelgeräte und Sicherheitsventile • Magnetventile • Tankentlüftungen und Zugangsklappen

Das Vee-Ball-Ventil kombiniert die umfangreiche Anwendungserfahrung von Emerson mit der neuesten Stellventiltechnik.

Die hohe Anwendungsflexibilität und die Möglichkeit zur Kopplung dieses Ventils mit Fisher Stellantrieben und digitalen FIELDVUE™ Stellungsreglern bietet ein kompaktes und einfach handzuhabendes Stellventilsystem. Da alle Komponenten optimal aufeinander abgestimmt sind, liefern sie überragende dynamische Leistungsmerkmale bei niedrigen Betriebskosten.



### Einfache Installation

Das Vee-Ball-Ventil ist entweder mit einem flanschlosen ANSI-Gehäuse oder mit integriertem Flansch lieferbar, um die Installationszeit zu verkürzen und den Einbau zu erleichtern. Die flanschlose Ausführung verfügt über integrierte Zentrieransätze zur Unterstützung der einfacheren Ausrichtung.



### V-Schlitz-Kugel

Die V-Schlitz-Kugel des Vee-Ball-Ventils bietet eine positive Scherwirkung und eine nahezu gleichprozentige Ventilkennlinie. Das Ventil sorgt für verstopfungsfreie Hochleistungs-Durchflussregelung von Gas, Dampf, sauberen und verschmutzten Medien, abrasiven Chemikalien sowie faserigen Schlämmen. Es kommt in vielfältigen Anwendungen der Papier- und Zellstoffindustrie, der Energiewirtschaft sowie der chemischen und petrochemischen Industrie zum Einsatz.

## Wichtige Leistungsmerkmale



**Minimale Totzone** Eine Verbindung von Welle und Kugel mittels Konusstift eliminiert Totgang und minimiert die Totzone. Diese Ausführung erweist sich bei Wartungsarbeiten als zuverlässiger und einfacher für den Zusammenbau als herkömmliche Verbindungen.



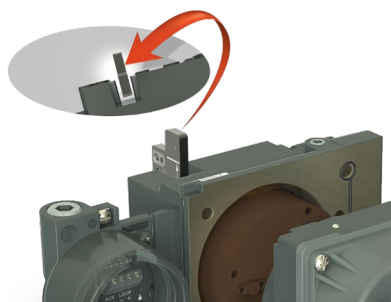
**Für hohe Belastung ausgelegter Sitzring (HD)** Der hoch belastbare Kugelsitzring bietet in einem weiten Bereich von Dampf-, Gas-, Flüssigkeits- und Schlammanwendungen außergewöhnliche Verschleißbeständigkeit und hält hohen Differenzdrücken stand. Der druckentlastete Metallsitzring reduziert Betriebsdrehmomente und ermöglicht die Aufnahme höherer Differenzdrücke ohne übermäßigen Verschleiß.



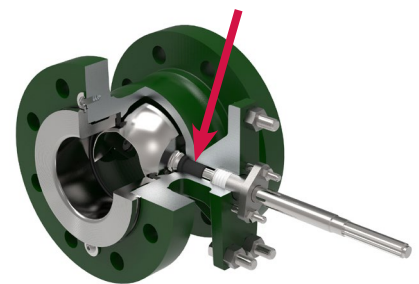
**Austausch und Inspektion des Sitzrings im Handumdrehen** Nach dem Ausbau des Ventils aus der Rohrleitung müssen nur noch zwei Schrauben entfernt werden, wonach der Sitzring einfach aus dem Gehäuse herausgezogen werden kann. Zerlegung des Ventilgehäuses oder Ausbau des Stellantriebs sind nicht erforderlich. Metall- und Weichsitzringe sind uneingeschränkt austauschbar.



**Austauschbarkeit der Innengarnituren** Für die gesamte Vee-Ball-Produktreihe und alle Nennweiten werden ungeachtet der Gehäuseausführung die gleichen Innengarniturteile verwendet. Dies reduziert Aufwand und Kosten der Teilelagerhaltung. Außerdem werden dadurch Wartungsschulungen und -verfahren einfacher.



**Besserer Schutz von Verbindungen** Integrierte Montage des Stellungsreglers schützt die Verbindungen. Ohne gleitende Teile, die verschleifen, sich lockern, korrodieren oder vibrieren können, wird die Ventilposition durch ein Magnetsystem und einen Hall-Sensor erfasst. Diese Technologie stellt eine robuste Lösung für schwierige Umgebungsbedingungen und häufige Lastwechsel dar.



**Überragende Lager** Sowohl Antrieb als auch mitlaufende Wellen werden von einem patentierten, reibungsarmen und hochbelastbaren Lagersystem abgestützt, um die Leistungsmerkmale und Lebensdauer des Ventils zu verbessern. Zur Reduzierung der Wartungskosten ist dieses Lagersystem so konstruiert, dass es leicht eingesetzt werden kann.



### V-Schlitz-Kugel mit Kennlinie

Die V-Schlitz-Kugel bietet eine positive Scherwirkung für faserigen Durchfluss und verfügt über eine inhärente gleichprozentige Ventilkennlinie. Die spezielle Konturierung ermöglicht maximale Kapazität, längere Sitzring-Lebensdauer und höhere Dichtheit des Abschlusses. Der uneingeschränkte, gerade Durchflussweg des Vee-Ball-Ventils bietet eine hohe Kapazität. Das Ergebnis ist ein präziser Regelbetrieb über einen weiten Bereich an Durchflussbedingungen.



**Micro-Notch-Kugeln** erlauben extrem niedrige Durchflussraten. Lieferbar in Keramik, R30006 und verchromtem Edelstahl CG8M.

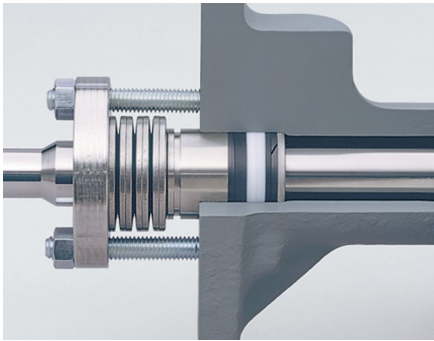


**Cavitrol™ Hex-Ausführung** ist ideal für Flüssigkeitsanwendungen unter schwierigen Einsatzbedingungen geeignet und trägt zur Minderung von Geräusch- und Kavitationseffekten bei, die Vibrationen der Rohrleitung verursachen.



**Drehbarer Dämpfungseinsatz** reduziert durch Flüssigkeiten verursachte Kavitationsschäden und aerodynamische Geräusche.

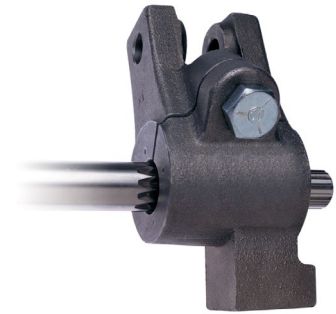
## Wichtige Leistungsmerkmale



**Optionen für die Wellenpackung** Eine Auswahl an Wellenpackungssystemen bietet für spezifische Anwendungsbedingungen eine erweiterte Wellenabdichtung. Für alle Vee-Ball-Ventile ist eine ENVIRO-SEAL™ Packung lieferbar, die zur Einhaltung strenger Anforderungen an die Emissionskontrolle beiträgt.



**Bauliche Beschaffenheit** Der einteilige Ventilkörper reduziert durch seine Bauart potenzielle Leckagen, die bei zweiteiligen, verschraubten Ventilausführungen auftreten können.



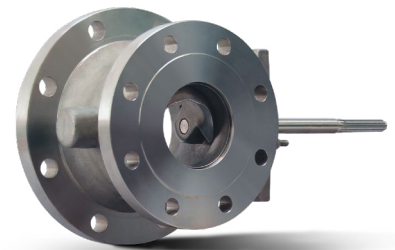
**Präzise Positionierung** Eine mit einem geklemmten Antriebshebel gekoppelte kerbverzahnte Antriebswelle unterstützt die Vermeidung von unerwünschtem Spiel.



**Prozesskompatibilität** Eine große Auswahl an Werkstoffen für Ventilgehäuse, V-Schlitz-Kugel, Sitzringe, Wellen und andere Komponenten ermöglicht Ihnen die Spezifizierung eines Vee-Ball-Ventils für die meisten Prozessanwendungen.



**Regelung erosiver Schlämme** Das Vee-Ball-Ventil V150S für Schlämme verfügt über eine ausgekleidete Strömungsbuchse, eine V-Schlitz-Kugel und einen Strömungsring aus Eisen mit hohem Chromgehalt. Für den Einsatz bei besonders aggressiven Schlämmen ist ein keramischer Strömungsringeneinsatz lieferbar. Die erosionsbeständigen Innengarniturteile des Ventils V150S schützen das Gehäuse vor erosivem Verschleiß und werden ohne Einpresstechnik oder Gewinde fixiert, um den einfachen Austausch zu ermöglichen.



**Mittelkonsistente Faserstoffe** Das Vee-Ball-Valve V150E mit erweitertem Auslass eignet sich für erweiterte Rohrleitungen in der Auslaufstrecke. Der Durchmesser des V150E Auslassflansches ist eine Standardnennweite größer als der Einlass. Diese erweiterte Auslassgeometrie verbessert den Durchfluss durch das Ventil, da sich der Strömungsquerschnitt vom Einlass zum Auslass vergrößert.

## Auswahl von Stellantrieb und Zubehör entsprechend der Regelaufgaben

Das große Angebot an pneumatischen Drehantrieben von Fisher macht es einfach, für jede Anwendung das richtige Vee-Ball Stellventilsystem zu bestellen. Die als Feder/Membran- und Kolbenausführung lieferbaren Drehantriebe bieten alle die gleichen Leistungs- und Konstruktionsmerkmale, die selbst unter extremen Anwendungsbedingungen einen effizienten und stabilen Ventilbetrieb ermöglichen.



- Alle Antrieb/Stellungsregler/Ventil-Verbindungen sind sowohl für die Mitarbeitersicherheit als auch zum Schutz vor Beschädigung innerhalb des Gehäuses integriert.
- Antriebsgehäuse sind robust ausgelegt, um wiederholte Betätigungen mit hohem Drehmoment gerechtzuwerden.
- Korbverzahnter und geklemmter Ventilwellenhebel sowie Einzelpunkt-Antriebsstangenverbindung minimieren Totgang und sorgen somit für maximale Genauigkeit des Regelbetriebs.
- Ein umfassendes Angebot an Stellantriebsgrößen ermöglicht die Anpassung des Stellantriebsausgangs entsprechend den Anforderungen des Betriebsdrehmoments.
- Korrosionsbeständige Pulverlackierung und Befestigungselemente sind Standard.
- Mithilfe von optionalen auskuppelbaren Handantrieben kann das Ventil unabhängig vom Stellantrieb positioniert werden.

## Für noch mehr Vielseitigkeit: Digitale FIELDVUE Stellungsregler

Während herkömmliche Stellungsregler nur einen einzigen Zweck erfüllen – ein Ventil in seiner beabsichtigten Position zu halten – bieten digitale FIELDVUE Stellungsregler viel mehr. FIELDVUE Messtechnik sammelt Echtzeitdaten zu den Leistungsmerkmalen von Ventilen, die nicht nur zur Reduzierung von Prozessvariabilität beitragen, sondern auch zur Verbesserung des Anlagenbetriebs entscheidend sind.

Digitale FIELDVUE Stellungsregler und die ValveLink™ Software können in das digitale Ökosystem Plantweb™ eingebunden werden und ermöglichen Ihnen dadurch einen effizienteren, sichereren und rentableren Betrieb Ihrer Anlage durch Bereitstellung neuer Einblicke in den Ventilzustand.

## Vorteile, die Zeit und Geld sparen

Der Einsatz des Vee-Ball-Ventils in Ihrem Prozess kann unabhängig von der Anwendung erhebliche Kosten- und Zeitvorteile erzielen. Emerson liefert nicht nur erstklassige Qualität und perfekt konstruierte Ventile, sondern auch engagierten und außergewöhnlichen Kundenservice. Die Anwendungsunterstützung, der reaktionsschnelle Service für Ersatzteile und Ventilreparatur sowie Schulungen von Emerson erhöhen den Nutzen des Vee-Ball-Drehstellventils noch weiter.

### Gesamtbetriebskosten verbessern



Qualitativ hochwertige Konstruktion ermöglicht die langfristige Leistungsfähigkeit Ihres Vee-Ball-Ventils.

### Prozessvariabilität reduzieren



In ausgiebigen Durchfluss-Messkreistests wurde der Leistungsvorteil von Vee-Ball-Ventilen aufgrund ihrer niedrigen Reibung für die Reduzierung von Prozessvariabilität nachgewiesen.

### Zuverlässigkeit erhöhen



Die Konstruktion des robusten Vee-Ball-Ventils bietet große Sicherheitsspielräume. Daraus und in Verbindung mit umfassenden Durchflusstestverfahren und -beurteilungen resultiert ein Drehstellventil, das den Branchenstandard für Zuverlässigkeit setzt.

### Betriebliche Effizienz verbessern



Die hohe Kapazität und hervorragenden Eigenschaften des Vee-Ball-Ventils bedeuten, dass Ihr Prozess mit weniger Systemdifferenzdruck über das Stellventil geregelt werden kann.





### Nachgewiesene Leistungsmerkmale

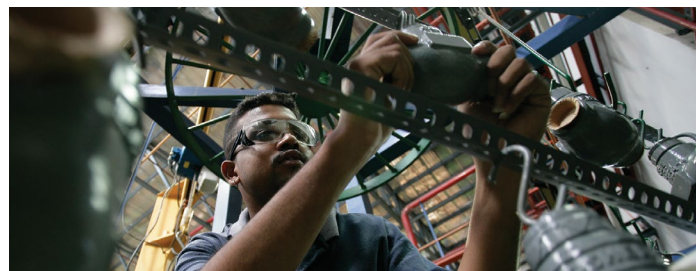
Vee-Ball-Stellventile werden zur Bestätigung ihrer Leistungsmerkmale ausgiebigen Testverfahren unterzogen. Das Labor für dynamisches Regelverhalten ermöglicht mit einem simulierten Regelkreis zur Nachbildung von realen Prozessbedingungen gründliche Produkttestverfahren und -analysen.

### Ersatzteilverwaltung vereinfachen



Die Verwendung üblicher Teile in der gesamten Vee-Ball-Produktreihe unterstützt Sie bei der Senkung von Lagerhaltungskosten auf ein Minimum, wodurch wiederum das Geschäftsergebnis verbessert werden kann.

### Wartung rationalisieren



Der Sitzring der V-Schlitz-Kugel kann ausgetauscht werden, ohne das Ventil zerlegen oder den Stellantrieb ausbauen zu müssen.

# Produktauswahl für das Vee-Ball-Ventil



Gehäuse in Flanschausführung in Druckstufen Class 150, 300 oder 600.



Flaschloses Gehäuse mit Klassifizierung für mehrere Druckstufen.

## Übersicht der Verfügbarkeit

Ventilausführung	Anschluss	Größe NPS/DN	Druckstufe ANSI <sup>(1)</sup>
V150	geflanscht	1 bis 20	Class 150
		DN 80 bis 150	PN10 bis 16
		DN 200 bis 300	PN10 oder 16
V200	flanschlos	1 bis 2	Class 150, 300, 600
		3 bis 4	Class 150, 300, 600
		6 bis 8	Class 150, 300, 600
		10	Class 150
V300	geflanscht	2 bis 8	Class 600
	geflanscht	1 bis 20	Class 300
		DN 25 bis 50	PN10 bis 40
		DN 80 bis 150	PN25 bis 40
		DN 200 bis 300	PN25 oder 40

(1) Druckstufe gemäß ASME/ANSI B16.34

(2) Alle Fisher Vee-Ball-Ventile bieten eine modifiziert gleichprozentige Ventilkennlinie und ein Stellverhältnis von 300:1.

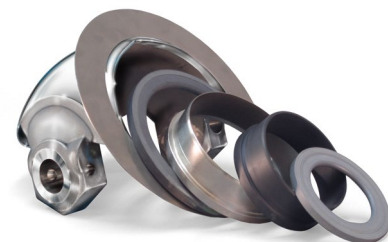
## Vee-Ball-Durchflusskapazität

Größe NPS	C <sub>v</sub> bei vollständig geöffneter Kugel (90° Drehung)	
	V150, V200, V300 <sup>(1)</sup> V150S	
1	34	
1½	76	
2	123	
3	364	170
4	523	380
6	1 080	705
8	1 750	1 150
10	2 710	2 200
12	4 100	2 850
14	5 610	
16	8 270	
20	10 300	

(1) Dargestellte C<sub>v</sub> Werte gelten für eine Ausführung mit Fisher TCM Plus Sitzring.

## Übersicht der Sitzringe

Sitzring-Ausführungen für Vee-Ball-Ventile	Temperaturbereich	Dichtheit des Abschlusses nach ANSI/FCI 70-2 und IEC 60534-4
Strömungsring	-198 bis 427 °C	5 % des max. Nenndurchflusses (bidirektional)
Flachmetall	-198 bis 427 °C	Class IV (Vorwärtsdurchfluss)
TCM Plus/Ultra	-46 bis 232 °/260 °C	Class VI (Vorwärtsdurchfluss)
Hoch belastbar (HD)	-46 bis 288 °C	Class IV (bidirektional)
HD – Hochtemperatur	-46 bis 427 °C	Class III (bidirektional)



Dargestellte Vee-Ball-Sitzringtypen sind Flachmetall, TCM (Kunststoff) und HD.

# Bedarfsgerechter Service und Support

## Lifecycle-Serviceleistungen



Emerson Lifecycle-Serviceleistungen bieten Ihnen Expertise, Technologie und Verfahren, die dazu beitragen können, Ihre Anlage sicher zu betreiben, die Zuverlässigkeit der Ausrüstung zu verbessern und die Leistungsfähigkeit des Prozesses zu optimieren. Wartungsleistungen tragen zum sicheren, konsistenten und wirtschaftlichen Betrieb Ihrer Anlage bei. Zuverlässigkeitsleistungen verbessern die Integrität Ihrer Anlage und schützen Ihre Investitionen. Performance-Serviceleistungen optimieren Ihre Anlageneffizienz und helfen Ihnen, Unternehmensziele zu erreichen.

## Schulungsprogramme



Emerson Schulungsprogramme bieten Ihrer Belegschaft ein umfassendes Angebot an Schulungsoptionen, das von zertifizierten Schulungsleitern vermittelt wird. Schulen Sie neue Mitarbeiter, verbessern Sie die Fähigkeiten Ihrer derzeitigen Belegschaft oder helfen Sie Ihrem Team bei der Anpassung an neue Technologien oder Produkte. Schulungskurse werden in unseren regionalen Schulungszentren, in Ihrer Nähe oder in Ihrem Betrieb, über das Internet durch eLearning oder virtuelle Klassenzimmer oder in einer Kombination von Lernmethoden angeboten.

# Überragendes dynamisches Regelverhalten und niedrige Betriebskosten



**FISHER™**

**Emerson Automation Solutions  
Flow Controls**  
Marshalltown, Iowa, 50158 USA  
Sorocaba, 18087 Brazil  
Cernay, 68700 France  
Dubai, United Arab Emirates  
Singapore, 128461 Singapore



Fisher.com



Facebook.com/FisherValves



LinkedIn.com/groups/Fisher-3941826



Twitter.com/FisherValves

© 2020, 2018 Fisher Controls International LLC. Alle Rechte vorbehalten. Fisher, Vee-Ball, FIELDVUE, ENVIRO-SEAL, Plantweb und ValveLink sind Markennamen, die sich im Besitz eines der Unternehmen des Geschäftsbereiches Emerson Automation Solutions der Emerson Electric Co. befinden. Emerson und das Emerson Logo sind Marken und Dienstleistungsmarken der Emerson Electric Co. Alle anderen Marken sind Eigentum ihrer jeweiligen Rechteinhaber. Der Inhalt dieser Publikation dient nur zu Informationszwecken, und obwohl große Sorgfalt zur Gewährleistung ihrer Exaktheit aufgewendet wurde, können die hier enthaltenen Informationen auf keinen Fall zur Ableitung von Garantie- oder Gewährleistungsansprüchen, ob ausdrücklicher Art oder stillschweigend, hinsichtlich der in dieser Publikation beschriebenen Produkte oder Dienstleistungen oder deren Verwendung, Leistung, Gebrauchstüchtigkeit oder Eignung für einen bestimmten Zweck herangezogen werden. Einzelne Ergebnisse können unterschiedlich ausfallen. Für alle Verkäufe gelten unsere allgemeinen Geschäftsbedingungen, die auf Anfrage zur Verfügung gestellt werden. Wir behalten uns das Recht vor, die Konstruktion und technischen Daten unserer Produkte jederzeit ohne Vorankündigung zu ändern bzw. zu verbessern. Die Verantwortung bezüglich der richtigen Auswahl, Verwendung und Wartung der einzelnen Produkte oder Dienstleistungen liegt allein beim Käufer und Endanwender. D350004X0DE / Apr20

**EMERSON™**

**EMERSON. CONSIDER IT SOLVED.™**