

新一代具有过程洞察力的变送器



高准 5700 型

科里奥利流量和密度变送器
提供一流的过程测量

介绍艾默生 高准 (Micro Motion®) 5700 型变送器

一流的过程洞察力 优化您的过程性能： 现在以及将来

高准 5700 型变送器采用最佳测量技术并提供无与伦比的支持 — 可保证总体测量可靠性、有价值的过程洞察力以及更高的运行效率。

5700 型变送器提供您的应用所需的可扩展性、兼容性和性能。



涉及到正常运行时间、生产量及运行优化等管理工作时，您将要面对其他更多的问题 — 众多挑战，比如员工退休，更严格的法规等，这些都将增加工作的复杂性。为实现目标，您需要可信赖的测量，简单易用的产品和及时的专家支持。

高准 5700 型变送器的优势：

可重复、可靠和精确的测量

- 处理速度更快，即使在最具挑战性的应用中也可实现最佳响应，例如仪表校验、灌装和配料以及批量应用
- 智能仪表自校验可为您提供所需的可靠的仪表性能
- 零点校验确认标定并指示仪表重新调零的时间

了解过程的窗口

- 简便访问详细历史测量记录，可为您提供有价值的过程洞察力，从而可以更好地进行故障排除和优化
- 多相流事件的实时指示可实现更佳过程控制
- 高精度密度测量可减少或消除过程中的损耗，以及不符合情况的嵌入历史记录和过程偏差。

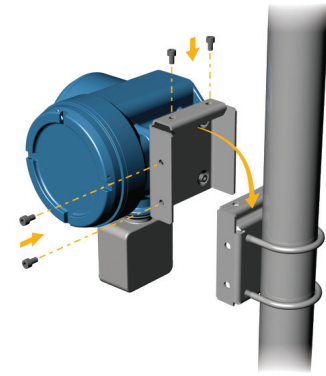
通过简化的解决方案来提高生产力

- 专门设计，可最大程度地减少流量计安装和操作所需时间和专业知识
- 多达五个可完全组态的 I/O 通道，可依据需求变化来轻松升级
- 可进行离线组态，且可通过新的文件切换功能进行审计

产品特点

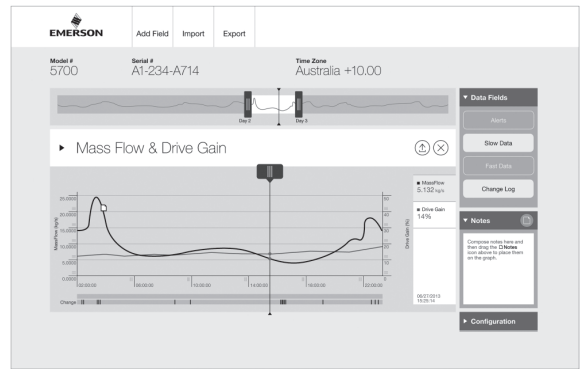
简化的安装和调试

直观的界面、宽敞的侧访问接线室和便利的安装支架



可实现简便故障排除和优化的历史测量记录

详细历史文件提供带有时间标注的关键过程信息：从组态变化和警报至过程事件和统计数据。



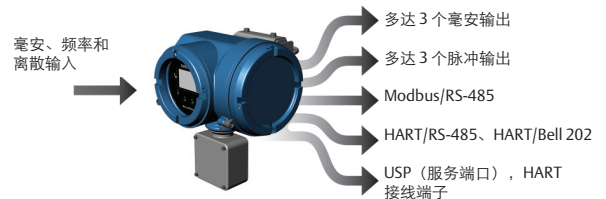
智能仪表自校验

我们的在线工具可校验您的仪表性能是否如安装之日一样，短短 90 秒内即可做出判断



无与伦比的系统连接性和服务接口

多达五个可完全组态的 I/O 通道，带有多个毫安、离散和脉冲输出，同时具有多个强大的服务接口

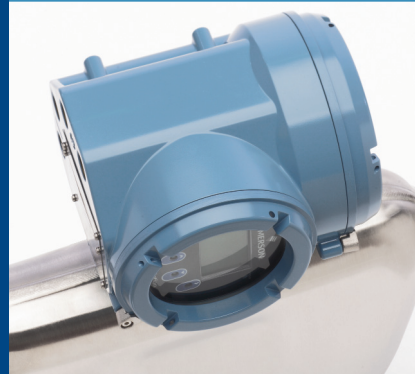


高准 5700 型变送器
这仅仅是过程的一部分……

5700 型变送器规格

标准界面/显示器	图形背光显示器，带 4 个光控按钮和 LED 流量仪表状态指示灯
	支持英语、德语、法语、西班牙语、葡萄牙语、俄语、中文和日语
电源	自动切换 AC/DC 输入，自动识别供电电压。
I/O 通道	+ 多达 3 个毫安输出 + 多达 3 个脉冲输出 + 多达 3 个离散输出 + 多达 2 个离散输入 + 毫安及脉冲输入 + Modbus/RS-485
工作温度限值:	-40 至 +149 °F (-40 至 +65 °C)
安装	一体式或分体式安装选项 (4 线和 9 线)
通信协议	Modbus/USB、HART/RS-485、Modbus/RS-485、HART/Bell 202
高级性能	智能仪表自校验、浓度测量、API 参考、批量处理

可靠性和洞察力



35 多年来,艾默生高准公司一直是技术领导者,为财政结算应用、过程控制和过程监控等领域提供了最精确的流量、密度和浓度测量设备。我们的设备具备高精度和无与伦比的性能,证明了我们勇于迎接流量和密度测量的挑战。



5700 型变送器

如欲了解更多信息,请访问: www.MicroMotion.com/5700

©2014 Micro Motion, Inc. 保留所有权利。Emerson 徽标是艾默生电气公司的商标和服务标志。Micro Motion、ELITE、ProLink、MVD 和 MVD Direct Connect 标志是艾默生过程管理集团旗下公司的商标。所有其它标志归其各自所有者所有。

艾默生过程控制有限公司

上海市浦东新区新金桥路1277号
邮编: 201206
电话: 86-21-2892 9000
传真: 86-21-2892 9001
服务热线: 400-820-1996 (免费)

北京办事处

北京市朝阳区雅宝路10号
凯威大厦7层
邮编: 100020
电话: 86-10-8572 6666
传真: 86-10-8572 6888

广州办事处

广州市东风中路410-412号
时代地产中心2107室
邮编: 510030
电话: 86-20-2883 8900
传真: 86-20-2883 8901

成都办事处

成都市科华北路62号
力宝大厦5-10-10室
邮编: 610041
电话: 86-28-6235 0188
传真: 86-28-6235 0199

艾默生过程控制流量技术有限公司

江苏南京江宁区兴民南路111号
邮编: 211100
电话: 86-25-5117 7888
传真: 86-25-5117 7999

乌鲁木齐办事处

乌鲁木齐市五一路160号
鸿福大饭店C座1001室
邮编: 830000
电话: 86-991-580 2277
传真: 86-991-580 3377

西安办事处

西安市高新区锦业一路34号
西安软件园研发大厦9层
邮编: 710065
电话: 86-29-8865 0888
传真: 86-29-8865 0899

深圳办事处

深圳市南山区海德三道
天利中央商务广场B座1803
邮编: 518054
电话: 86-755-8659 5099
传真: 86-755-8659 5095