

**Испытайте высокую  
производительность в широком  
спектре приложений**

**Поворотные регулирующие клапаны Fisher™ Vee-Ball™**  
Высокоэффективные поворотные клапаны для широкого спектра областей применения.

  
**EMERSON™**

## Поворотные регулирующие клапаны Fisher Vee-Ball



Сотрудничая с Emerson, вы получаете поддержку глобальной компании с обширными международными проектами в области исследований, разработок, продаж и маркетинга, производства и обслуживания. Это означает, что вы получите доступ к ведущим мировым технологиям регулирующих клапанов и приборов, гарантирующим новые уровни производительности и надежности. Независимо от вашей отрасли. И независимо от вашего местоположения.

**FISHER™**

**Если вы не можете рассчитывать на свои регулирующие клапаны, вы не можете быть уверены в своих техпроцессах. Именно поэтому в техпроцессах, подобных вашим, необходимы средства управления Fisher. Emerson предлагает надежные, проверенные временем продукты, а также сертифицированные услуги локальной поддержки, позволяя вам полностью сосредоточиться на достижении производственных целей.** Конструкция клапанов Vee-Ball с прецизионно обработанными деталями и разгруженными уплотнениями обеспечивает плавную и точную работу клапана практически в любых условиях.

Приводы • Оборудование для складов и транспортировки • **Регулирующие клапаны** • • Контроллеры и инструменты  
Пламегасители • Промышленный обогрев • Изолирующие и запорные клапаны • • Средства управления потоками на АЭС  
Регуляторы и предохранительные клапаны • Электромагнитные клапаны • Люки и устройства для вентиляции резервуаров

В шаровых клапанах Vee-Ball сочетаются лучший накопленный опыт Emerson и новейшие технологии в сфере регулирующих клапанов.

Они могут использоваться в широком диапазоне областей применения, и могут комплектоваться приводами Fisher и цифровыми контроллерами клапанов FIELDVUE™ для создания компактных, простых в эксплуатации пакетов регулирующих клапанов. Согласованная работа всех компонентов гарантирует превосходные динамические характеристики и низкие эксплуатационные расходы.



### Простая установка

Для сокращения времени монтажа и устранения проблем при установке клапаны Vee-Ball могут поставляться как в безфланцевом исполнении ANSI, так и в корпусе с фланцами. В безфланцевой конструкции используются встроенные центрирующие выступы для упрощения процедуры выравнивания.



### Шар V-Notch

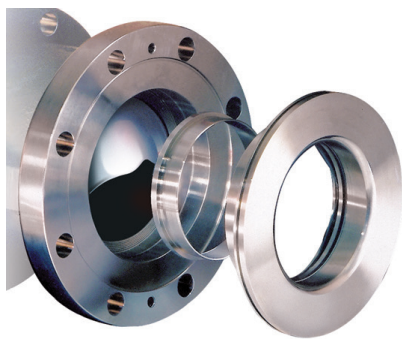
Шаровые клапаны Vee-Ball с V-образным вырезом в шаре обеспечивают положительное сдвиговое усилие и практически линейную равнопроцентную пропускную характеристику. Это гарантирует отсутствие засорения и высокую пропускную способность при работе с газом, паром, чистыми и загрязненными жидкостями, абразивными химикатами и волокнистыми суспензиями. Данные клапаны широко применяются в наиболее тяжелых условиях в целлюлозно-бумажной, энергетической, химической и нефтехимической промышленности.

## Дополнительные преимущества



### Минимальная зона нечувствительности

Шарнирное соединение «шар-вал» с коническим ключом исключает люфт и сводит к минимуму зону нечувствительности. При техническом обслуживании подобная схема оказывается более надежной и простой в сборке, чем обычные соединения.



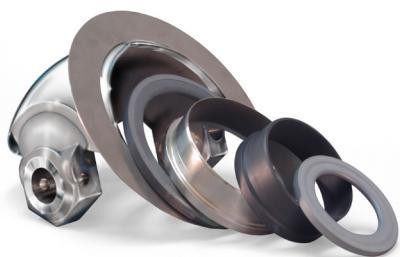
### Уплотнение для тяжелых условий эксплуатации (HD)

Уплотнение шара, предназначенное для тяжелых условий эксплуатации, обеспечивает исключительную износостойкость и снижает перепад давления в широком диапазоне применений при работе с паром, газом, жидкостями и жидким шламом. Разгруженное металлическое уплотнение позволяет снизить рабочие моменты и допускает более высокий перепад давления на клапане без чрезмерного износа.



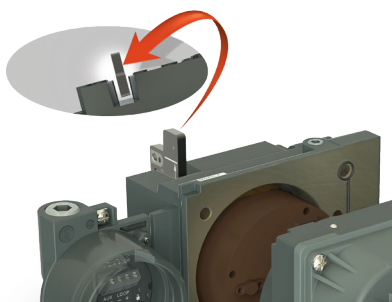
### Простая проверка и замена уплотнения

Для извлечения узла уплотнения из корпуса достаточно демонтировать клапан с трубопровода и просто отвернуть два винта. Не требуется разбирать корпус клапана или демонтировать привод. Металлические и эластичные уплотнения являются полностью взаимозаменяемыми.



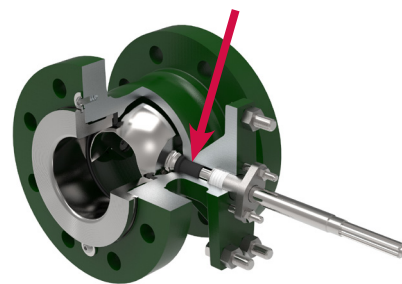
### Взаимозаменяемость механизма затвора

Во всей линейке Vee-Ball компоненты механизма затвора клапана остаются неизменными, независимо от типа корпуса (для клапанов одного типоразмера). Это позволяет сократить номенклатуру необходимых запасных частей и снизить затраты. При этом также упрощаются процессы обучения персонала и процедуры технического обслуживания.



### Лучшая защита элементов соединения

Внутренняя установка позиционера защищает сочленения. Отсутствуют скользящие части, а также узлы, подверженные износу, ослаблению, воздействию коррозии или вибрации. Для определения положения клапана используются решетка магнитов и датчик Холла. Данная технология является наиболее надежным решением в тяжелых условиях эксплуатации и при непрерывной работе.



### Высококачественные подшипники

Для повышения производительности и срока службы клапана используется запатентованная система подшипников с низким коэффициентом трения и высокой нагрузочной способностью, способная полностью поддерживать как приводной, так и ведомый валы. Система подшипников разработана таким образом, чтобы ее можно было легко установить на место, что значительно снижает затраты на техническое обслуживание.



### Характерные особенности конструкции шара с V-образным вырезом

Наличие V-образной канавки в шаре обеспечивает положительное сдвиговое усилие для вязких потоков и практически равнопроцентную характеристику управления. Специальная форма шара разработана для повышения производительности клапана, увеличения срока службы уплотнения и герметичности отсечки. Высокая пропускная способность шарового клапана Vee-Ball определяется отсутствием помех прямому потоку через него. Результатом является точное плавное регулирование в широком диапазоне условий потока.



Шары **Micro-Notch** обеспечивают работу при минимальном расходе. Доступны шары, выполненные из керамики, R30006 и из хромированной нержавеющей стали CG8M.

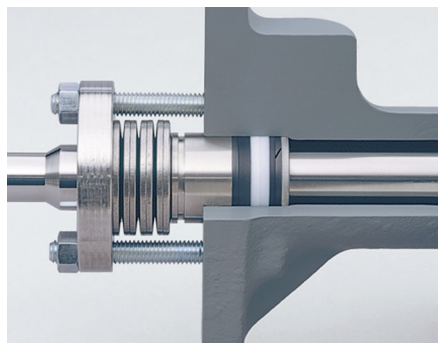


**Cavitrol<sup>®</sup> Hex** - конструкция, идеально отвечающая требованиям работы в тяжелых условиях эксплуатации, помогает снизить шум и эффект кавитации, вызывающий вибрацию трубопроводов.



**Вращающийся аттенуатор** уменьшает риск повреждения от кавитации жидкости и аэродинамический шум.

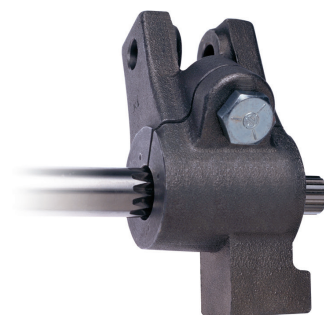
## Дополнительные преимущества



**Варианты уплотнения вала** Выбор системы уплотнения вала позволяет обеспечить оптимальное качество уплотнения вала, соответствующее конкретным требованиям области применения. Уплотнение ENVIRO-SEAL™ доступно для всех клапанов Vee-Ball и помогает удовлетворить жесткие требования по ограничению выбросов через вал клапана.



**Конструктивная прочность** Монолитный корпус повышает прочность конструкции на границе приложения давления, устраняя потенциальные пути утечки, существующие в двухкомпонентных корпусах клапанов с болтовым креплением.



**Точное позиционирование** Шлицевой ведущий вал в сочетании с фиксирующим рычагом привода помогает обеспечить нулевой люфт управления.



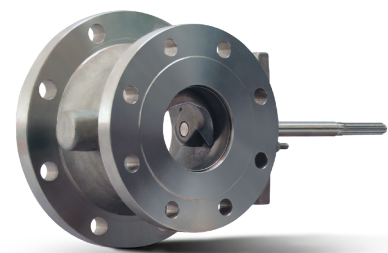
### Совместимость с техпроцессами

Широкий выбор материалов корпуса клапана, шара с V-образным вырезом, уплотнений, валов и других компонентов позволяет подобрать клапан Vee-Ball для большинства технологических применений.



### Управление потоками эрозионных суспензий

Компоненты шламового регулирующего клапана V150S Vee-Ball - футеровка корпуса, шар с V-образным вырезом и поясковое кольцо - выполнены из железа с высоким содержанием хрома. Для работы с особо агрессивными жидкими растворами может поставляться керамическая вставка пояскового кольца. Устойчивые к эрозии компоненты клапана V150S защищают корпус от эрозионного износа и удерживаются на своих местах без запрессовки или использования резьбы, что позволяет легко осуществлять замену.



### Волокнистые среды средней консистенции

Шаровые клапаны V150E с V-образным вырезом и расширенным выходом позволяют адаптировать клапан к выпускному трубопроводу большего диаметра. Выходной фланец V150E больше входного на один стандартный шаг типоразмера трубопровода. Увеличенный выходной диаметр упрощает прохождение потока через клапан, так как проходное сечение увеличивается от входа к выходу.

## Выберите привод и принадлежности, соответствующие средствам управления

Широкий выбор поворотных пневматических приводов Fisher позволит легко создать оптимальный комплект на основе регулирующего клапанов Vee-Ball для каждого конкретного применения. Поворотные приводы (поршневые и мембранные с пружинным возвратом) имеют общие конструктивные и присоединительные характеристики, обеспечивающие эффективную и стабильную работу клапана даже в наиболее экстремальных условиях эксплуатации.



- Все места соединений “привод/позиционер/клапан” закрыты, что гарантирует как безопасность персонала, так и защиту от повреждений.
- Прочный корпус привода отвечает требованиям, предъявляемым к высоким крутящим моментам.
- Рычаг шлицевого вала клапана и одноточечное подсоединение штока привода сводят к минимуму холостой ход для максимально точного плавного регулирования.
- Выбор размеров привода позволяет согласовать выход привода с требованиями к рабочему моменту.
- Антикоррозийная порошковая окраска и стойкие к коррозии элементы крепления в стандартной поставке.
- Дополнительно могут поставляться отсоединяемые органы ручного управления для принудительного позиционирования клапана в обход системы привода.

## Максимальная универсальность - цифровые контроллеры клапанов FIELDVUE

Если традиционный позиционер клапана выполняет одну единственную задачу - удерживать клапан в положении, заданном устройством управления, то цифровые контроллеры FIELDVUE способны на гораздо большее. Контроллеры FIELDVUE в реальном времени собирают данные о работе клапана, что имеет решающее значение не только для снижения изменчивости техпроцесса, но и для улучшения работы всей установки.

Разработанные для цифровой экосистемы Plantweb™, цифровые контроллеры клапанов FIELDVUE и программное обеспечение ValveLink™ позволят вам работать более эффективно и безопасно, повысят вашу прибыль и предоставят полную информацию о состоянии клапанов.

## Экономьте время и деньги

Независимо от области применения, внедрение клапанов Vee-Ball в ваши техпроцессы поможет значительно сократить затраты и сэкономить время. В дополнение к поставке высококачественных, профессионально спроектированных клапанов, Emerson стремится обеспечить своих клиентов сервисом высочайшего класса. Предоставляемые Emerson консультативная помощь в применении изделий, обучение персонала, быстрая поставка запасных частей и ремонт клапанов повышают ценность поворотных регулирующих клапанов Vee-Ball.

### Уменьшение общей стоимости владения



Высококачественная конструкция гарантирует долговременную работу вашего клапана Vee-Ball.

### Снижение изменчивости техпроцессов



Всесторонние испытания в кольцевом контуре потока продемонстрировали преимущества показателей низкого коэффициента трения клапанов Vee-Ball с точки зрения изменчивости управляемого техпроцесса.

### Повышение надежности



Конструкция клапанов Vee-Ball отличается большим запасом прочности. Этот факт, а также обширная программа расчетов и испытаний позволили создать поворотный регулирующий клапан, являющийся отраслевым стандартом надежности.

### Рост операционной эффективности



Высокая производительность и превосходные характеристики клапанов Vee-Ball означают, что теперь вашими техпроцессами можно управлять при меньшем падении системного давления на регулирующем клапане.





### Доказанная производительность

Регулирующие клапаны Vee-Ball проходят всесторонние испытания для подтверждения их эффективности. Наличие лаборатории по измерению динамических характеристик позволяет проводить тщательное тестирование и анализ изделий, моделируя контур управления для имитации реальных условий техпроцесса.

### Сокращение номенклатуры запасных частей



Унификация всей линейки Vee-Ball помогает до минимума сократить расходы на поддержание номенклатуры ЗИП, что создает значительную конечную экономию.

### Оптимизация процессов техобслуживания



Уплотнение шара с V-образным надрезом может быть заменено без разборки клапана или демонтажа привода.

# Руководство по выбору клапанов Vee-Ball



Фланцевая конструкция корпуса для классов 150, 300 или 600.



Безфланцевые варианты исполнения выпускаются для различных классов номинала.

## Обзор доступности

Конструкция клапана	Торцевое подсоединение	Типоразмер NPS/DN	Класс по ANSI <sup>(1)</sup>
V150	фланцевое	от 1 до 20	CL150
		DN 80 ... 150	PN10 ... 16
		DN 200 ... 300	PN10 или 16
V200	безфланцевое	от 1 до 2	CL150, 300, 600
		3 ... 4	CL150, 300, 600
		6 ... 8	CL150, 300, 600
		10	CL150
		фланцевое	от 2 до 8
V300	фланцевое	от 1 до 20	CL300
		DN 25 ... 50	PN10 ... 40
		DN 80 ... 150	PN25 ... 40
		DN 200 ... 300	PN25 или 40

(1) Номинал по классу согласно ASME/ANSI B 16.34

(2) Все шаровые клапаны Fisher Vee-Ball имеют приведенную равнопроцентную характеристику управления расходом и отношение макс. и мин. коэффициентов пропускной способности 300: 1.

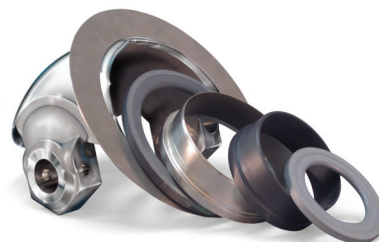
## Пропускная способность клапана Vee-Ball

Типоразмер NPS	C <sub>v</sub> при широком канале шара V150, V200, V300 <sup>(1)</sup>	(поворот на 90°) V150S
1	34	
1½	76	
2	123	
3	364	170
4	523	380
6	1080	705
8	1750	1150
10	2710	2200
12	4100	2850
14	5610	
16	8270	
20	10300	

(1) Значение C<sub>v</sub> приведено для клапанов с уплотнением Fisher TCM Plus.

## Варианты уплотнений

Конструкция уплотнения клапана Vee-Ball	Температурный диапазон	Классификация герметичности согласно ANSI/ASFCI 70-2 и IEC 60534-4
Поясковое кольцо (Flow Ring)	от -325 до 800°F	5% от макс. номинального потока (в обоих направлениях)
Плоское металлическое (Flat Metal)	от -325 до 800°F	Класс IV (прямой поток)
TCM Plus/Ultra	от -50 до 450°/500°F	Класс VI (прямой поток)
Для тяжелых условий эксплуатации (HD)	от -50 до 550°F	Класс IV (в обоих направлениях)
HD- высокая температура	от -50 до 800°F	Класс III (в обоих направлениях)



Различные типы уплотнений Vee-Ball: плоские металлические (Flat Metal), TCM (композитные) и HD.

## Сервисы и поддержка, которые вам необходимы

### Услуги на протяжении жизненного цикла



Приобретая "Услуги на протяжении жизненного цикла Emerson" (Emerson Lifecycle Services), клиенты получают опыт, технологии и процессы, способные гарантировать безопасность работ, повысить надежность активов и оптимизировать эффективность техпроцессов. Поддерживайте безопасную, непрерывную и экономичную работу вашей установки с помощью услуг по техобслуживанию. Услуги по обеспечению надёжности повысят целостность ваших активов и сохранят ваши инвестиции. Услуги по обеспечению эффективной работы оптимизируют производительность установки и помогут вам в достижении бизнес-целей.

### Услуги по обучению



Emerson предоставляет Вашим сотрудникам полный спектр возможностей обучения под руководством сертифицированных инструкторов. Обучайте новых сотрудников, улучшите существующие навыки или помогите вашей команде адаптироваться к новым технологиям или продуктам. Мы проводим обучающие курсы в наших региональных учебных центрах, локально или на вашем предприятии, а также Интернет, используя eLearning (электронное обучение) и виртуальные курсы, или используя смешанный подход к обучению.

# Превосходные динамические характеристики и низкие эксплуатационные расходы



**FISHER™**

## Emerson Automation Solutions

### Flow Controls

Marshalltown, Iowa, 50158 USA

Sorocaba, 18087 Brazil

Cernay, 68700 France

Dubai, United Arab Emirates

Singapore 128461 Singapore



Fisher.com



Facebook.com/FisherValves



LinkedIn.com/groups/Fisher-3941826



Twitter.com/FisherValves

© 2018 Fisher Controls International LLC. Все права защищены. Fisher, Vee-Ball, FIELDVUE, ENVIRO-SEAL, Plantweb и ValveLink являются товарными знаками, принадлежащими одной из компаний подразделения Emerson Automation Solutions компании Emerson Electric Co. Emerson и логотип Emerson являются товарным знаком и знаком обслуживания Emerson Electric Co. Все остальные знаки являются собственностью соответствующих владельцев. Содержание данной публикации представлено исключительно в информационных целях, и, несмотря на то, что были предприняты все усилия для обеспечения точности информации, ничто в данном документе не должно трактоваться в качестве гарантии, явной или подразумеваемой, в отношении описанных в данном документе продуктов или услуг или их использования, производительности, коммерческой ценности или пригодности для конкретных целей. Отдельные результаты и показатели могут различаться. Все продажи регулируются нашими условиями и положениями, которые мы можем предоставить по запросу. Оставляем за собой право на внесение изменений и улучшений в конструкцию или технические характеристики нашей продукции в любой момент без предварительного уведомления. Ответственность за правильный выбор, применение и техобслуживание какой-либо продукции или услуг несет только покупатель и конечный пользователь. D350004X012 / MDD10 / Jun18



**EMERSON. CONSIDER IT SOLVED.™**