

**Optimalizujte výrobu, zvýšte  
spoľahlivosť a znížte prevádzkové  
náklady.**



**Uhlové sedlové ventily ASCO™ série 290/390**  
Dosiachnite bezkonkurenčnú reguláciu prietoku alebo tlaku kvapalín, pary a plynov.

  
**EMERSON™**

## Výzvou pre vás je optimalizovať výrobu a znížiť prevádzkové náklady a súčasne zachovať najvyššiu úroveň spoľahlivosti.

Vašou úlohou je každoročne znižovať prevádzkové náklady prostredníctvom zlepšovania efektívnosti a zvyšovania dostupnosti procesov, ale neplánované prestoje, často spôsobené poruchami ventilov a netesnosťami, brzdia výrobu a úsilie o udržateľnosť. Minimalizácia neplánovaných prestojov a zachovanie celkovej efektívnosti výroby musia zostať vašou prioritou. Čas je vzácny, najmä pri zavádzaní nových procesov alebo vývoji nových strojov. To vyžaduje rýchlu identifikáciu ventilov, ktoré spĺňajú požiadavky na špecifikáciu, životné prostredie a certifikáciu.

Neplánované prestoje sú zodpovedné za značné náklady v globálnom spracovateľskom priemysle. Odhaduje sa napríklad, že v dôsledku týchto prestojov dochádza každoročne ku strate 20 miliárd USD, čo predstavuje 5 % ročnej produkcie.  
– ARC Advisory Group



„Ventily predstavujú viac ako 51 percent fugitívnych emisií a skleníkové plyny sú ich súčasťou.“  
– Gobind Khiani, Fluor Kanada



„Časové oneskorenia pri uvádzaní nových strojov na trh spôsobujú oveľa väčšie zníženie ziskovosti ako prekročenie nákladov, preto sa kladie čoraz väčší dôraz na skrátenie času vývoja.“  
– Riadenie inovácií a podnikania v technologických firmách – Michael J. C. Martin







Čo ak by ste namiesto straty produktivity v dôsledku neplánovaných odstávok alebo spomalení spôsobených ventilmi mohli minimalizovať poruchy procesov a znížiť frekvenciu údržby?

## Ventily ASCO série 290 optimalizujú výrobný výkon a zvyšujú vašu celkovú spoľahlivosť procesov.



Uhlové sedlové ventily ASCO série 290 sú navrhnuté tak, aby zjednodušili vaše projektové výzvy v oblasti riadenia kvapalín, zvýšili bezpečnosť zariadení a pracovníkov a znížili prevádzkové náklady. Toto flexibilné modulárne riešenie, ktoré stanovuje nové štandardy v oblasti výkonu a spoľahlivosti, spĺňa požiadavky rôznorodých médií pomocou jediného referenčného ventilu, čím zjednodušuje projektovanie, inštaláciu a uvedenie do prevádzky. Osvedčená spoľahlivosť, dlhá životnosť v aplikáciách s vysokou frekvenciou cyklov a inteligentné diagnostické funkcie podporujúce stratégie preventívnej údržby pomáhajú zvyšovať dostupnosť procesov a znižovať prevádzkové náklady vášho zariadenia. Bezpečnosť inštalácie, pracovníkov a vplyv na životné prostredie je podporené dôsledným návrhom a jedinečným know-how.

**ASCO**<sup>™</sup>





„Náš systém termoregulácie fermentora bol vylepšený mimoriadne presnou a spoľahlivou reguláciou teploty v uzavretej slučke, ktorú zabezpečujú ventily ASCO série 290.“  
– Integrátor a výrobca procesných nádob

## Nedovoľte, aby spoľahlivosť ventilov znižovala produktivitu a zvyšovala prevádzkové náklady.

Vysoko výkonný stroj na tvarovanie, plnenie a tesnenie si vyžadoval ventil, ktorý by dokázal zabezpečiť vysoké cykly a zvýšenú spoľahlivosť počas celej životnosti. Bol vybraný ventil ASCO série 290, ktorý pomohol vytvoriť stroj, ktorý zvýšil produktivitu a znížil celkové náklady na údržbu.

– Dodávateľ baliacich zariadení, Taliansko

Spoľahlivosť ► s. 6

## Zvýšte bezpečnosť zariadení a pracovníkov a znížte dopad na životné prostredie.

Ventily ASCO série 290 majú konštrukciu odolnú proti vodným rázom, ktorá chráni potrubia aj prístroje pred možným poškodením. Tieto ventily získali radu certifikácií potvrdzujúcich ochranu životného prostredia.

– Globálny produktový manažér pre produkty ASCO, Emerson

Bezpečnosť ► s. 8

## Zabezpečte, aby ventily neovplyvňovali časový harmonogram projektu.

Pre sterilizačný systém určený pre life science bol potrebný ventil, ktorý by zvládol rôzne druhy médií, ako napríklad vodu, paru a vákuum. Ventily ASCO série 290 boli vybrané, pretože jediná konštrukcia ventilu bola schopná zvládnuť všetky médiá bez toho, aby sa vyžadovali špecifické možnosti, ktoré by zdržali projekt.

– Výrobca autoklávov, USA.

Uvedenie do prevádzky ► s. 10

## Optimalizujte výrobu vďaka lepšej diagnostike ventilov a dostupnosti údajov.

Vzhľadom k tomu, že výrobcovia usilujú o rozhodovanie založené na údajoch a zameriavajú sa na diaľkové monitorovanie s vylepšenou vizualizáciou, spoločnosť ASCO si udržiava náskok a ponúka komplexný sortiment signalizačných boxov s vylepšenou diagnostikou a špičkovými protokolmi, ako je IO link.

Výroba ► s. 12



## Znížte svoje celkové PREVÁDZKOVÉ NÁKLADY

Pokiaľ ide o znižovanie nákladov prostredníctvom zvyšovania efektívnosti prevádzky a dostupnosti zariadení a procesov, ste pod neustálym tlakom. Vysoko výkonné ventily ASCO série 290 poskytujú spoľahlivé a presné ovládanie, čím pomáhajú optimalizovať výrobu a maximalizovať efektívnosť procesov. Nižšia spotreba stlačeného vzduchu pomáha znižovať náklady na energiu. Dlhá životnosť predlžuje intervaly medzi údržbou, zatiaľ čo robustná konštrukcia spĺňa požiadavky náročných prevádzkových prostredí a agresívnych médií. Diagnostika podporujúca preventívnu údržbu pomáha minimalizovať neočakávané prestoje, ktoré znižujú produktivitu a zvyšujú náklady na údržbu.

### Čo je vašou výzvou?



Neplánované prestoje sú zodpovedné za značné náklady v globálnom spracovateľskom priemysle. Odhaduje sa napríklad, že v dôsledku týchto prestojov dochádza každoročne ku strate 20 miliárd USD, čo predstavuje 5 % ročnej produkcie.  
– ARC Advisory Group



### Čo je vašou príležitosťou?

Väčšia prietoková kapacita, ktorú poskytujú ventily ASCO série 290 s polohami zap./vyp., pomohla na pracovisku znížiť prevádzkové náklady zvýšením účinnosti nových generátorov N2 a O2 so striedavou tlakovou adsorpciou. Vysoko výkonné ventily v kombinácii s vynikajúcimi zákazníkymi službami spoločnosti Emerson pomohli vytvoriť riešenie na riadenie kvapalín.  
– Európsky výrobca generátorov kyslíka/dusíka



## Nižšie náklady na energiu



**Znížené požiadavky na stlačený vzduch** vďaka veľmi nízkemu objemu pohonu, ktorý vyžaduje 3 až 4-krát menší objem pilotného vzduchu ako guľový ventil.

## Zvýšenie efektívnosti výroby



**Proporcionálne riadenie** umožňuje presné a precízne regulovanie v rámci uzavretého systému, čím sa zvyšuje a optimalizuje výkonnosť procesu a prispieva k zníženiu prevádzkových nákladov.



**Najvyššie Kv/prietok** vo svojej triede, čo pomáha zvýšiť efektívnosť výrobného procesu u zákazníka.

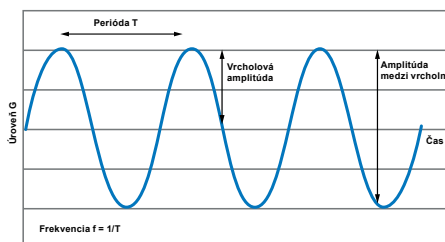


**Veľká svetlosť pilotného otvoru** umožňuje veľmi rýchle otváranie a zatváranie, čo pomáha zvyšovať výkon a produktivitu strojov a procesov.

## Nižšie náklady na údržbu



**Dlhá životnosť** v aplikáciách s vysokým počtom cyklov predlžuje čas medzi výmenami, čím pomáha zvyšovať dostupnosť zariadení a procesov.



**Odolný dizajn** a vysokokvalitná konštrukcia poskytujú pevnosť, odolnosť a spoľahlivosť v náročných aplikáciách, ako sú aplikácie s vysokou úrovňou vibrácií, čím sa predlžuje životnosť a znižujú náklady na výmenu.



**Pohon** nevyžaduje takmer žiadnu údržbu počas celej životnosti ventilu, čo pomáha znižovať náklady.





## Zvýšte BEZPEČNOSŤ zariadenia a pracovníkov

Zdravie a bezpečnosť zariadenia a pracovníkov je prioritou číslo jedna, čo vyžaduje, aby ste posúdili vplyv implementácie rôznych automatizačných technológií. Ventily zohrávajú kľúčovú úlohu v bezpečnosti pracovníkov a zariadení. Ventily ASCO série 290 boli vyvinuté s ohľadom na bezpečnosť a ich konštrukcia umožňuje bezpečnú demontáž počas údržby. Konštrukcia odolná proti vodným rázom pomáha predchádzať poškodeniu potrubia, ktoré by mohlo spôsobiť nebezpečné úniky ovplyvňujúce prístrojové vybavenie dôležité pre udržanie kontroly a bezpečnosti procesov. Ventily série 290 sú navrhnuté tak, aby minimalizovali fugitívne emisie, čím sa ďalej znižuje riziko pre pracovníkov a vplyv na životné prostredie.

### Čo je vašou výzvou?

51%

„Okrem vplyvu na životné prostredie sa fugitívne emisie považujú aj za hlavný zdroj expozície pracovníkov škodlivým chemickým látkam v chemických závodoch. Nepretržitá, každodenná expozícia takýmto emisiám môže predstavovať vážne ohrozenie zdravia pracovníkov.“  
– Alhamdani Y.A., Hassim M.H., Salim S.M.,  
Hodnotenie zdravotných rizík pri práci a kontrola fugitívnych emisií

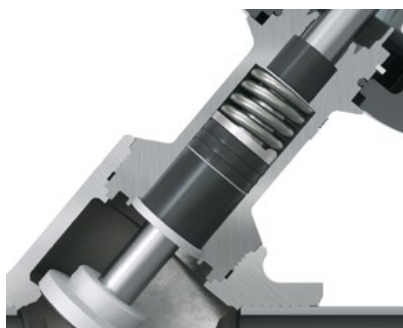


### Čo je vašou príležitosťou?

Ochrana pracovníkov údržby musí byť najvyššou prioritou a demontáž pohonu môže byť nebezpečným postupom. Pohon ASCO série 290 nevyžaduje takmer žiadnu údržbu a funkcia bezpečnej demontáže pohonu pomáha minimalizovať riziko pre pracovníkov.  
– Globálny produktový manažér pre produkty ASCO, Emerson



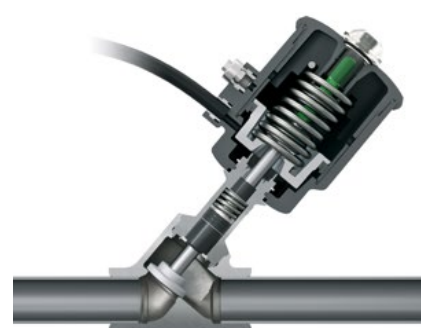
## Ochrana zariadenia a životného prostredia



**Vysoko odolné PTFE tesnenie** poskytuje výnimočné a opakovateľné tesné uzatváranie a zabraňuje prechodu nečistôt alebo vonkajších častíc, ktoré spôsobujú opotrebovanie. Navrhnuté tak, aby zvládalo agresívne kvapaliny a vysoké teploty.



**Konštrukcia odolná proti vodným rázom**  
Pre rýchle uzatváranie s kvapalinami má ventil s uhlovým sedlom konštrukciu odolnú proti vodnému rázu, ktorá je schopná absorbovať vysoké vrcholové tlaky, čím sa zabráni poškodeniu potrubia a zariadenia.



**Teleso ventilu je** vyrobené z vysoko kvalitných materiálov odolných proti korózii, vrátane nehrdzavejúcej ocele 316L, ktorá chráni všetky časti ventilu po celú dobu jeho životnosti pred agresívnymi kvapalinami a prostrediami.

## Bezpečnostné aplikácie



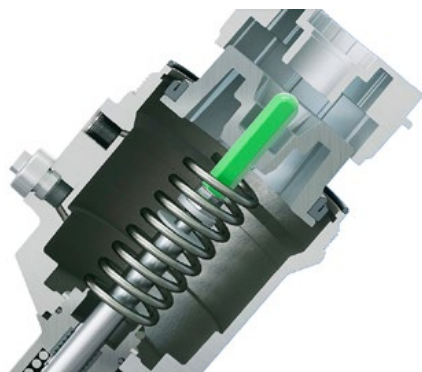
**Funkčná bezpečnosť strojov:**  
EN ISO 13849-1

**Certifikácia ATEX a IECEx** pre použitie v nebezpečných a výbušných oblastiach, klasifikácia SIL pre bezpečnostné prístrojové systémy a certifikované pre použitie v bezpečnostných aplikáciách strojov.



Materiály **v súlade s normami RoHS a REACH** spĺňajú normy týkajúce sa obmedzenia nebezpečných látok.

## Bezpečná prevádzka a údržba



**Bezpečná demontáž pohonu** zabezpečuje, že v prípade potreby demontáže pohonu sú pracovníci údržby počas tohto nebezpečného postupu chránení.



**Odolnosť proti spätnému tlaku** zvyšuje spoľahlivosť procesu a odstraňuje potrebu pridávania spätných ventilov, čím zjednodušuje konštrukčné a technické úlohy.



Ďalšie informácie o ventiloch ASCO série 290 nájdete na stránke [Emerson.com/ASCO](http://Emerson.com/ASCO)



## Zvýšte rýchlosť projektovania a uvedenia do prevádzky

S rastúcou zložitosťou projektov sa zvyšuje aj čas strávený navrhovaním, projektovaním a inštaláciou riešení pre reguláciu kvapalín. Špecifikácia ventilov môže byť náročná, ale séria ASCO 290 je navrhnutá pre širokú škálu špecifikácií médií a aplikácií, s veľkým množstvom možností materiálov, priemyselných schválení a certifikácií. Táto výnimočná všestrannosť umožňuje nasadenie jedného typu ventilu pre rôzne vedenia kvapalín, čo pomáha skrátiť čas potrebný na projektovanie. Flexibilita, ktorú poskytuje modulárna konštrukcia, rozsiahly sortiment telies a vymeniteľný pohon a koncový spínač, tiež pomáha zefektívniť inštaláciu a uvedenie do prevádzky, zjednodušiť údržbu a znížiť náklady na správu náhradných dielov.

### Čo je vašou výzvou?



„Časové oneskorenia pri uvádzaní nových strojov na trh spôsobujú oveľa väčšie zníženie ziskovosti ako prekročenie nákladov, preto sa kladie čoraz väčší dôraz na skrátenie času vývoja.“

– Riadenie inovácií a podnikania v technologických firmách – Michael J. C. Martin



### Čo je vašou príležitosťou?

Menšie rozmery ventilu Emerson ASCO série 290 poskytli väčšiu flexibilitu a umožnili inštaláciu v obmedzenom priestore mixéra na sušienky a kekry.  
– Významný výrobca občerstvenia



## Zníženie času potrebného na projektovanie



**Výnimočná univerzálnosť** umožňuje výber jedného ventilu pre rôzne médiá a aplikácie, čo pomáha minimalizovať čas potrebný na projektovanie a inžinierske práce.

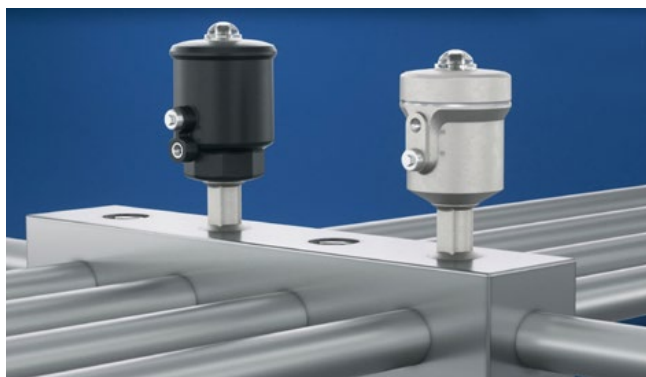


**Kompaktné pohony** s menšími rozmermi pomáhajú znižovať celkovú veľkosť stroja.

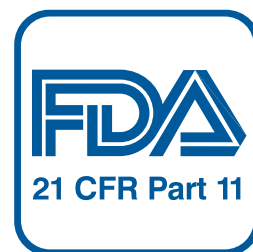


**Laserové značenie kódom QR** poskytuje prepojenie na videonávody a bezpapierové informácie o výrobku, čo pomáha urýchliť uvedenie do prevádzky a údržbu.

## Široké možnosti



**Pripojovacie bloky** umožňujú ľahko kombinovať rôzne funkcie, tlaky a materiály, čím sa rozširuje rozsah aplikácií.



**Certifikácia ES 1935/2004 a FDA CFR 21** pre použitie v potravinárskych a nápojových aplikáciách, ktoré pomáhajú zjednodušiť priemyselné schvaľovanie zariadení a strojov.

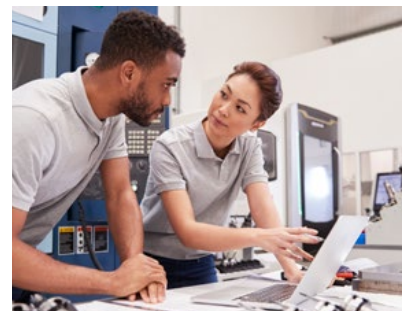
## Skrátenie času inštalácie a uvedenia do prevádzky



**Modulárna konštrukcia** so širokou škálou pripojení telesa, vymeniteľnými pohonnými a koncovými spínačmi poskytuje efektívnu a jednoduchšiu montáž a uvedenie do prevádzky. ► s. 14



**Pilotný pripojovací otvor** s nastaviteľnou polohou v 360 stupňoch, ktorý zabezpečuje ľahký prístup a pomáha urýchliť uvedenie do prevádzky.



**Predbežné testovanie** vo výrobnom závode, ktoré pomáha predchádzať problémom pri uvedení do prevádzky.



# Ventil ASCO série 290: Vylepšený výkon regulácie kvapalín pre zvýšenie prevádzkovej účinnosti a bezpečnosti

## Vizuálny indikátor polohy

- Odolný proti UV žiareniu
- Nie je ovplyvnený čistiacim prostriedkom

## Pohon bez retenčných plôch

- Navrhnutý pre dlhú životnosť
- Odolný proti korózii – nehrdzavejúca oceľ ANSI 316
- Rýchly reakčný čas – veľký pilotný otvor
- Môže byť pilotovaný vzduchom alebo vodou
- Špecifikácia a QR kód sú označené laserom

Nastaviteľný na 360° pilotný pripojovací otvor prístupný v ľubovoľnej polohe

## Samonastaviteľné tesnenie tiahla

- Žiadna údržba
- Odolný proti tepelným šokom

## Robustné stieracie tesnenie PTFE

- Zabraňuje prechodu nečistôt alebo vonkajších častíc
- Ideálne pre vysoké teploty

## Plný a hladký priechod

- Pre efektívny prietok tekutín
- Vhodné pre kvapaliny s vysokou viskozitou

## Nízka spotreba vzduchu – úspora energie

## Monoblokové leštené tiahlo – zrkadlovo leštené Ra 0,03 µm a dve dlhé vodiace ložiská so širokými roztečami – PTFE

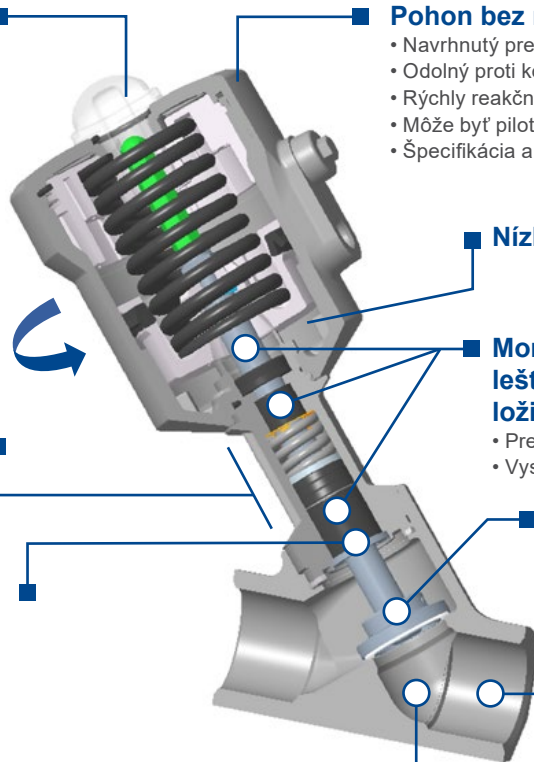
- Pre výnimočné a opakovateľné uzatváranie
- Vysoká mechanická odolnosť

## Otočný disk s tesnením PTFE

- Konštrukcia odolná proti agresívnym kvapalinám a vysokým teplotám
- Vysoká úroveň tesnosti a vakuá

## Robustné teleso

- PN40 a PN25
- Široký výber koncových pripojení



## Prehľad ventilov ASCO série 290

Vďaka stovkám tisíc nainštalovaných a prevádzkovaných jednotiek po celom svete predstavujú ventily ASCO série 290 od spoločnosti Emerson štandard pre tlakom ovládané ventily, priamo ovládané piestové ventily s uhlovým telesom. Tieto vysoko výkonné ventily, ktoré počas svojej životnosti zabezpečujú až päť miliónov cyklov, sú navrhnuté tak, aby poskytovali spoľahlivý výkon regulácie kvapalín vo všeobecných prevádzkových aplikáciách, v ktorých sa reguluje vzduch, inertný plyn, voda, olej, ľahké kaly, para, horúca voda, vákuum a všetky pomocné kvapaliny potrebné pre rôzne priemyselné procesy.

Základom ich konštrukcie je mimoriadne spoľahlivý mechanizmus ovládania kvapalín, ktorý ponúka neuveriteľne tesné uzatváranie, čím zabraňuje únikom a fugitívnym emisiám. Modularita ventilov ASCO série 290 umožňuje montáž rôznych pohonov na rovnaké teleso ventilu. To poskytuje výnimočnú flexibilitu a zjednodušuje konštrukciu ventilov tým, že umožňuje nasadenie jedného referenčného ventilu v rôznych vedeniach kvapalín. Výbornú odolnosť, spoľahlivosť a výkonnosť dopĺňa digitálna konektivita a funkčnosť pre inteligentnejšie operácie. [Emerson.com/ASCO](https://www.emerson.com/ASCO)



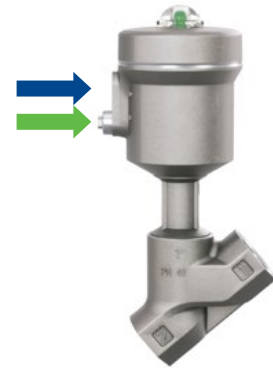
## Flexibilita a všestrannost' aplikací



- Široký sortiment telies, pohonov, voliteľných možností, koncových snímačov polôh a certifikácií.



- Vhodný pre širokú škálu médií vrátane agresívnych kvapalín, pary, plynu, vákua a prehriatej vody. Efektívny návrh prietoku poskytuje dostatočný a plynulý prechod kvapalín vrátane kvapalín s vysokou viskozitou.



- Pilotované vzduchom alebo vodou s pilotným tlakom do 10 barov, čo poskytuje flexibilitu aplikácie a zjednodušuje projektovanie a uvedenie do prevádzky.



- Robustné telesá PN16, PN25 a PN40 dostupné z bronzu alebo nehrdzavejúcej ocele odolné voči agresívnym a vysoko teplotným kvapalinám, so širokým výberom koncových pripojení.

- Široká škála veľkostí potrubných prípojk od DN10 do DN65 a vhodnosť pre tlaky do 25 barov zabezpečuje, že jeden referenčný ventil možno použiť na mnoho rôznych aplikácií.

## Koncové spínače pre ventily ASCO série 290



- Diagnostika na podporu stratégií preventívnej údržby vrátane funkcie počítania cyklov pre určenie úrovne výkonu a pravdepodobnosti nebezpečnej poruchy. Optický indikátor stavu polohy umožňuje operátorom rýchlo skontrolovať, či ventil pracuje správne.

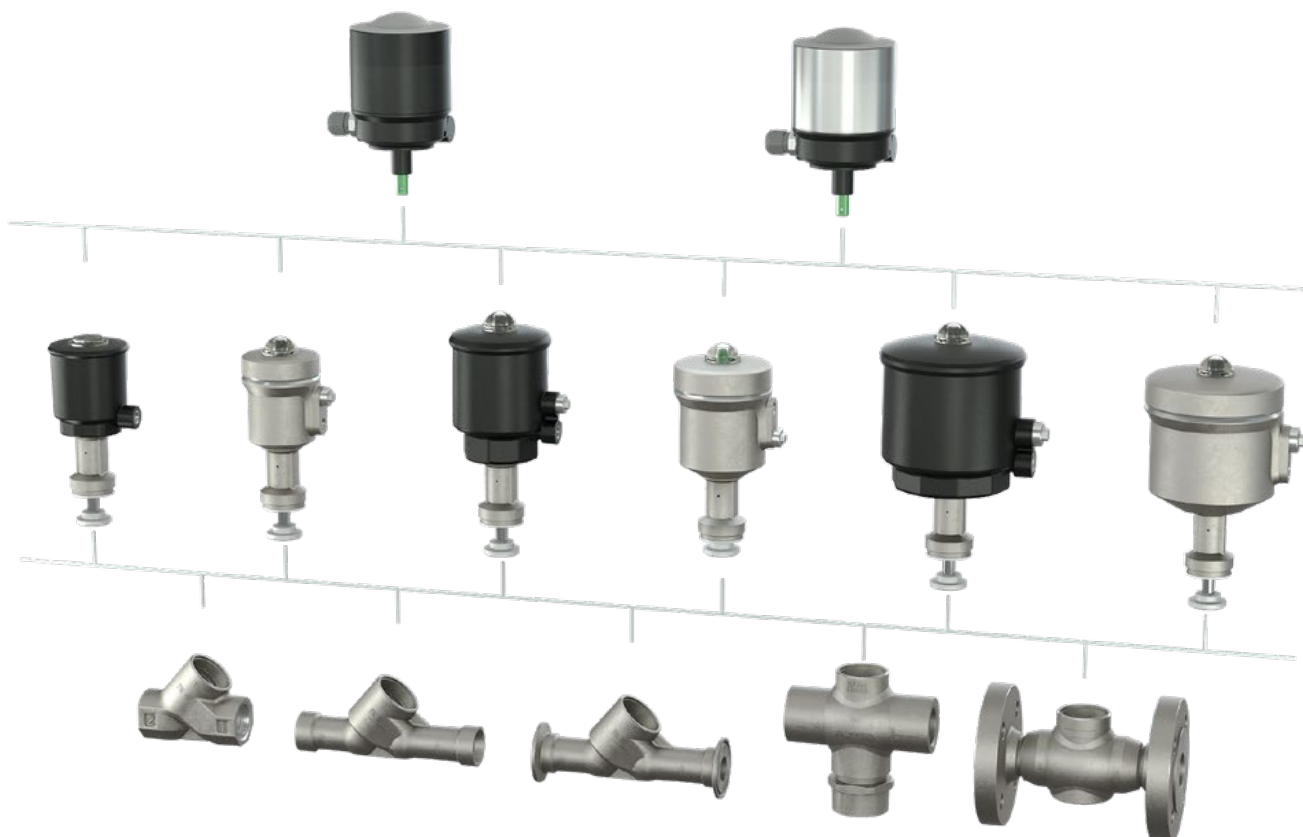


- Komunikácia cez rozhranie AS-Interface zjednodušuje inštaláciu.



- Navrhnutý pre rýchlu a jednoduchú montáž, s krytím IP66 a IP69K vhodným pre vnútorné alebo vonkajšie inštalácie a do striekajúcich zón.

## Ventily ASCO série 290: Modulárne riešenie zjednodušuje uvedenie do prevádzky

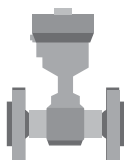


Modularita ventilov ASCO série 290 umožňuje výmenu aktuátorov rôznych veľkostí a materiálov na tom istom telese. To umožňuje rýchlu a jednoduchú úpravu vlastností ventilu po montáži na pracovisku. Je to veľmi užitočné pri montáži ventilov na pripojovací blok. Možno použiť akúkoľvek kombináciu širokého sortimentu pohonov rôznych veľkostí, telies a rôznych typov koncových spínačov.

- Jednoduché zostavenie a uvedenie do prevádzky
- Rýchla renovácia a prestavba v rámci údržby
- Jednoduchá dodatočná montáž na to isté teleso



	Séria 290 s pohonom z nehrdzavejúcej ocele 316				Séria 290 s polyamidovým pohonom				
	Veľkosť pohonu (mm)								
	32	50	63	90	32	50	63	90	125
<b>Materiál telesa</b>	<b>DN10 až DN65</b>								
Bronzové teleso PN16						✓	✓	✓	✓
Teleso z nehrdzavejúcej ocele 316 PN16-PN25-PN40	✓	✓	✓	✓	✓	✓	✓	✓	✓
<b>Funkcia</b>									
2-cestný normálne zatvorený	✓	✓	✓	✓	✓	✓	✓	✓	✓
2-cestný normálne otvorený	✓	✓	✓	✓	✓	✓	✓	✓	✓
2-cestný dvojčinný	✓	✓	✓		✓	✓	✓		
3-cestný normálne zatvorený			✓	✓			✓	✓	✓
3-cestný normálne otvorený			✓	✓			✓	✓	✓
<b>Typ pripojenia</b>									
G/Rp (kombinácia ISO 228-1 a ISO 7-1)	✓	✓	✓	✓	✓	✓	✓	✓	✓
NPT (ANSI 1.20.3)	✓	✓	✓	✓	✓	✓	✓	✓	✓
ISO 7/1 „Rc“	✓	✓	✓	✓	✓	✓	✓	✓	✓
Príruba podľa normy DIN EN 1092-1 (ISO 7005)		✓	✓	✓		✓	✓	✓	✓
Príruba podľa normy ANSI 150		✓	✓	✓		✓	✓	✓	✓
Privarovacie ISO 1127	✓	✓	✓	✓	✓	✓	✓	✓	✓
Privarovacie DIN 11850 s2		✓	✓	✓		✓	✓	✓	✓
Privarovacie SMS 3017		✓	✓	✓		✓	✓	✓	✓
Privarovacie ASME BPE	✓	✓	✓	✓	✓	✓	✓	✓	✓
Clamp ISO 1127	✓	✓	✓	✓	✓	✓	✓	✓	✓
Clamp DIN 11850 s2		✓	✓	✓		✓	✓	✓	✓
Clamp DIN 11850		✓	✓	✓		✓	✓	✓	✓
Clamp ASME BPE	✓	✓	✓	✓	✓	✓	✓	✓	✓
<b>Typ voliteľného prvku</b>									
Bez telesa pre rozdeľovač	✓	✓	✓	✓	✓	✓	✓	✓	✓
Certifikácia pre horľavé plyny			✓		✓	✓	✓		
Oblasť s nebezpečím výbuchu: ATEX a IECEx	✓	✓	✓	✓	✓	✓	✓	✓	✓
Kyslík	✓	✓	✓	✓	✓	✓	✓	✓	✓
Nasytená para až do 220 °C/428 °F		✓	✓	✓					
Nízka teplota -60 °C/-76 °F			✓	✓					
Certifikácia CUTR (EAC)	✓	✓	✓	✓	✓	✓	✓	✓	✓
Obmedzovač zdvíhu pri otvorení		✓	✓	✓		✓	✓	✓	✓
Test tesnosti: FCI 70-2 trieda VI	✓	✓	✓	✓	✓	✓	✓	✓	✓
Vysoká úroveň vakuua	✓	✓	✓	✓	✓	✓	✓	✓	✓
Certifikácia materiálu 3.1	✓	✓	✓	✓	✓	✓	✓	✓	✓
Fugitívne emisie trieda BH			✓						
Špecifický pohon pre pilotný ventil Namur		✓	✓	✓			✓	✓	✓
Kontakt s potravinami 1935/2004 a FDA CFR21	✓	✓	✓	✓	✓	✓	✓	✓	✓
Manuálne ovládanie		✓	✓	✓		✓	✓	✓	✓
<b>Koncové spínače</b>									
Koncové spínače s polohovými farebnými diódami LED		✓	✓	✓			✓	✓	✓
Koncové spínače, krytie IP69K		✓	✓	✓			✓	✓	✓
Komunikácia ASI		✓	✓	✓			✓	✓	✓
Integrovaný pilotný ventil		✓	✓	✓			✓	✓	✓
Rozsah digitálneho pozicionéru			✓	✓			✓	✓	✓
Diagnostika			✓	✓			✓	✓	✓
Kompaktné signalizačné jednotky	✓	✓	✓	✓	✓	✓	✓	✓	✓



**Zvýšte bezpečnosť zariadení a pracovníkov, znížte prevádzkové náklady a minimalizujte čas potrebný na realizáciu projektov.**



**ASCO™**

Uhlové sedlové ventily ASCO série 290, ktoré sú navrhnuté tak, aby zjednodušili vaše projektové výzvy v oblasti regulácie kvapalín, stanovujú nové štandardy v oblasti výkonu a spoľahlivosti, čím vám pomáhajú zvýšiť bezpečnosť zariadení a pracovníkov a znížiť prevádzkové náklady.

Navštívte nás na stránke: [Emerson.com/ASCO](https://emerson.com/ASCO)

Váš lokálny kontakt: [Emerson.com/contactus](https://emerson.com/contactus)



[Emerson.com/ASCO](https://emerson.com/ASCO)



[Facebook.com/EmersonAutomationSolutions](https://facebook.com/EmersonAutomationSolutions)



[LinkedIn.com/company/Emerson-Automation-Solutions](https://linkedin.com/company/Emerson-Automation-Solutions)



[Twitter.com/EMR\\_Automation](https://twitter.com/EMR_Automation)



[valvesales@emerson.com](mailto:valvesales@emerson.com)

Logo Emerson je obchodnou a servisnou známkou spoločnosti Emerson Electric Co. Logotyp je registrovanou ochrannou známkou jednej zo skupín spoločností spoločnosti Emerson. Všetky ostatné známky sú majetkom ich príslušných vlastníkov. © 2021 Emerson Electric Co. Všetky práva vyhradené.  
BR000244SKSK-01\_12-21



**EMERSON™**

**CONSIDER IT SOLVED™**