

**Modernste Ästhetik und
Designflexibilität bei Baugruppen
für Kraftfahrzeugleuchten**

Branson™ Kunststoffschweißen
Lösungen für zukunftsweisende Automobilbeleuchtung



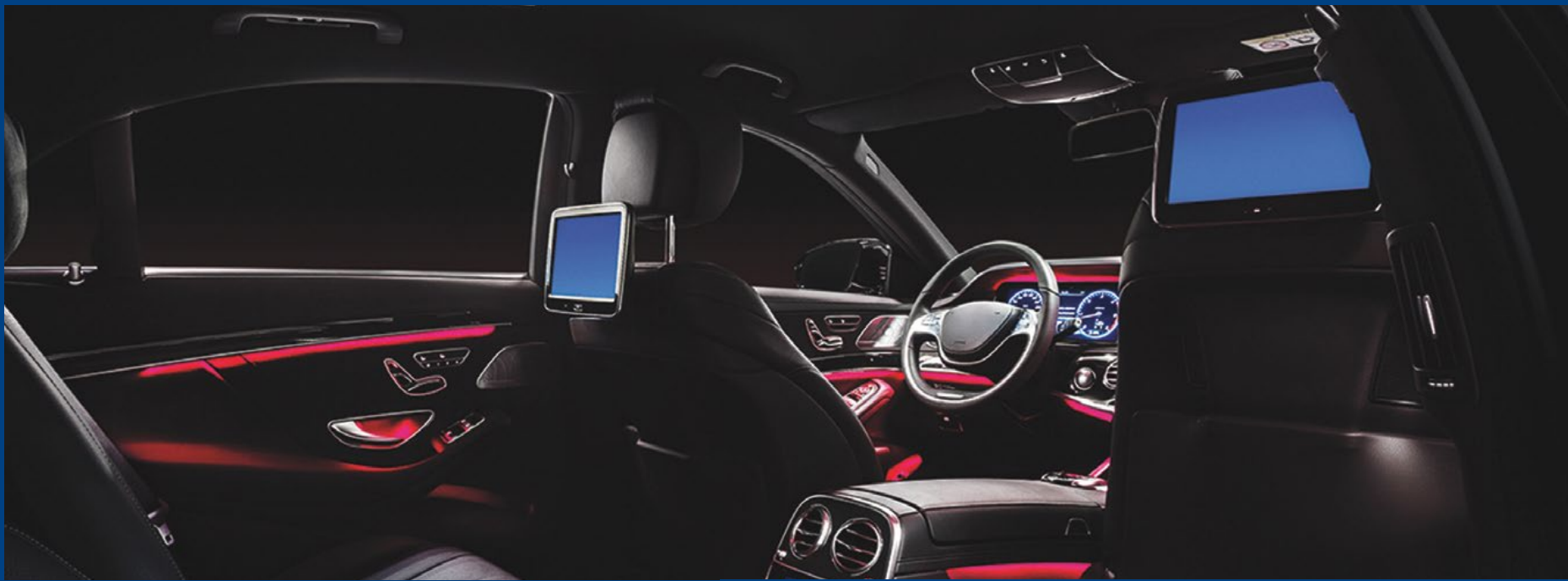
Sie möchten größere, mehrdimensionale und immer komplexere Beleuchtungsbaugruppen herstellen, die Ästhetik, Stil und Funktionalität miteinander vereinen.



Die Beleuchtungskomponenten von Fahrzeugen werden immer komplexer, wie diese Heckleuchte, die bis zu einem Meter lang sein kann und empfindliche Sensoren enthält.

Ihr Erfolg basiert darauf, dass Sie den Fahrzeugherstellern von heute helfen, schlanke, elegante und eindrucksvolle neue Designs auf den Markt zu bringen. Die Autos müssen die Blicke künftiger Fahrer auf sich ziehen und ihren Wünschen nach Innovation und hochmoderner Ästhetik entsprechen. Die Beleuchtung ist hierfür bei modernen Autos ein Schlüsselfaktor, von eleganten, einteiligen Heckleuchten mit komplexen, mehrdimensionalen Konturen bis hin zur subtilen Innenraumbeleuchtung, die das Cockpit zu einem einladenden, komfortablen Raum macht.

Derartige Baugruppen stellen für Hersteller wie Sie eine ziemliche Herausforderung dar. Glücklicherweise meistern die Branson Fügeleistungen von Emerson diese Herausforderungen mit einer Technologie, die ebenso fortschrittlich ist wie die Anwendungen, für die sie eingesetzt wird.



Trends bestimmen Design und Herstellung der Kraftfahrzeugbeleuchtung

Ein verstärkter Fokus auf Sicherheit führt zu neuen Beleuchtungslösungen für Fahrzeuge, die dazu beitragen können, die Unfallzahlen zu verringern. So können sich adaptive Beleuchtungssysteme an veränderte Sichtverhältnisse anpassen, während andere Innovationen – wie Kameras, Radar und Sensoren – mit der Beleuchtung kombiniert werden, um Gefahren zu erkennen und die Wahrscheinlichkeit von Unfällen weiter zu verringern.

Erfahren Sie mehr: www.Emerson.com/Branson

Die Wünsche der Kunden hinsichtlich Stil und Raffinesse treiben den Bedarf an neueren, saubereren und vielseitigeren Füge-technologien voran.

- **Ästhetik...** Die Nachfrage nach saubereren, partikelfreien Schweißnähten, die durch die Branson Clean Joining Technologies ermöglicht werden, steigt.



- **Flexibilität beim Design...** Größere/längere Leuchten mit komplexeren Geometrien und nahtlosen Kurven sind im Design nicht durch gerade Flächen eingeschränkt, wie sie für herkömmliche Füge-techniken erforderlich sind.



- **Komplexität der Elektronik...** Die eingebettete Elektronik, organische LEDs, sensible Sensoren, Kameras, Scanner und andere empfindliche Bauteile erfordern sanftere, aber nicht weniger robuste Montagemethoden.



Immer komplexere Beleuchtungsanwendungen für Kraftfahrzeuge dank modernster Kunststoffschweißverfahren

Einst rein funktional, sind Beleuchtungsanwendungen in Kraftfahrzeugen heute Elemente von Stil und Design und erfordern Schweißgeräte, die empfindliche Sensoren, größere Komponenten mit komplexen Geometrien und wulstfreie Schweißnähte ermöglichen – wie die Branson Clean Joining Technologies.



Außen Stirnseite

- Frontscheinwerfer
- Nebelscheinwerfer vorn
- Tagfahrlicht
- Beleuchtetes Logo



Außen Rückseite

- Kotflügelleuchte hinten
- Kofferraumbeleuchtung hinten
- Große zentrale Kofferraumleuchte
- Hochmontiertes Bremslicht Mitte
- Nebelschlussleuchte
- Formeinsätze



Außen Linke/rechte Seite

- Blinkleuchte im Spiegel
- Seitenwandanzeiger
- Tür-Logoleuchte
- Türgriff
- Pfützenlicht



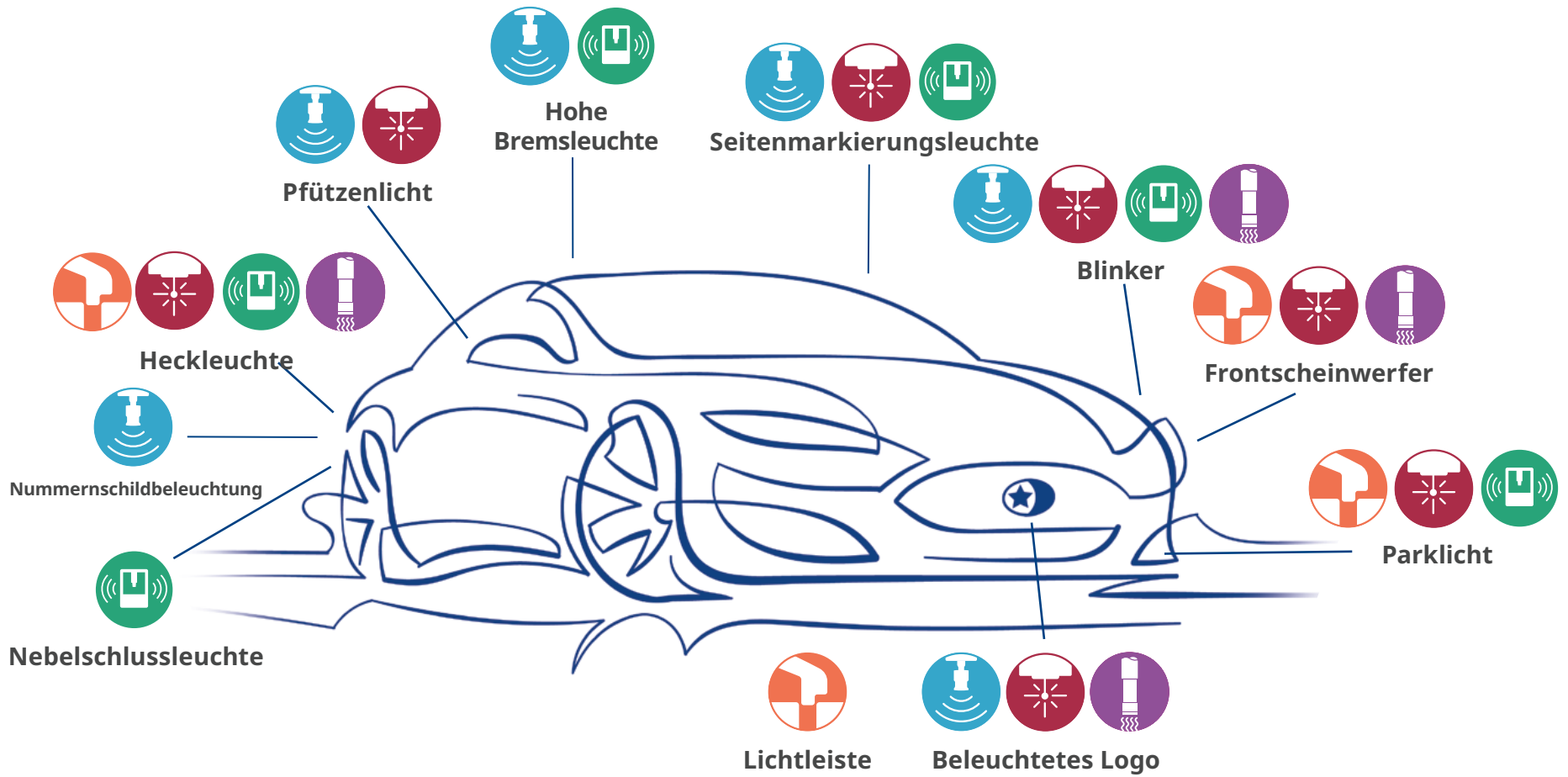
Innenraum

- Ambientelicht Boden
- Ambientelicht Tür
- Ambientelicht Armaturenbrett
- Ambientelicht Sitze
- Signallicht
- Logo-Projektor

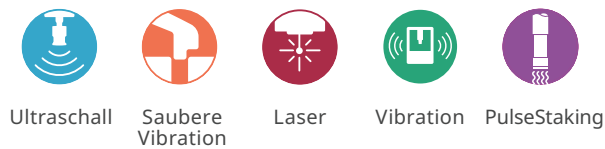


Fahrerassistenzsysteme

- Fahrspurwechsel-Assistent
- Notleuchte
- Kameras
- Radar/Lidar



Legende der Symbole



Emerson bietet Lösungen für den dynamischen Automobilmarkt

Durch eine gemeinsame Innovationskultur mit Leuchten- und Fahrzeugherstellern unterstützen Sie Emerson und seine Marke Branson, die Grenzen Ihrer Kreativität immer wieder herauszufordern und außergewöhnliche neue Produktdesigns zu entwickeln.



Emerson-Ingenieure verfügen über unübertroffene Erfahrung und Kompetenz

- Prozessexperten lösen Probleme und verbessern Prozesse
- Wir hören unseren Kunden zu und liefern individuelle technische Lösungen
- Emersons prozessneutraler Ansatz führt Sie zur richtigen Lösung



Komplettes Ausrüstungsportfolio bietet die besten Lösungen der Branche

- Sauberes Vibrations- und Laserschweißen
- Effektives und sparsames Ultraschallschweißen
- Wärmekontaktmatten ist ideal zum Fügen ungleicher Materialien



Ausgezeichneter globaler Support

- Vertreter und Techniker vor Ort kennen Ihren Bedarf
- Anwendungsunterstützung weltweit
- Aftermarket-Services sorgen für maximale Leistung und Zuverlässigkeit



Sauberes Schweißen schafft partikelfreie, hochfeste Verbindungen an ästhetisch komplexen Baugruppen

Wenn es darum geht, die Herausforderungen modernster Fahrzeugbeleuchtungen zu meistern, zeichnen sich die beiden Technologien – Clean Vibration Technology und Simultaneous Through-Transmission Infrared (STTIR®) Laserschweißen – durch ihre Fähigkeit aus, attraktive Schweißnähte zu erzeugen, die frei von "Engelshaar", Partikeln und Graten sind.

Darüber hinaus erhalten Sie:

- Hochfeste Verbindungen
- Hermetische Abdichtung gegen Eindringen von Luft und Wasser
- Empfindliche Elektronik kann bei der Montage nicht so leicht beschädigt werden
- Möglichkeit, empfindlichere Polymere zu verbinden
- Designfreiheit für komplexe Formen und Konturen

Branson Kontur-Laserschweißen ist besonders hilfreich bei der schnellen und präzisen Montage der neuen, anspruchsvollen Designs moderner Heckleuchten.

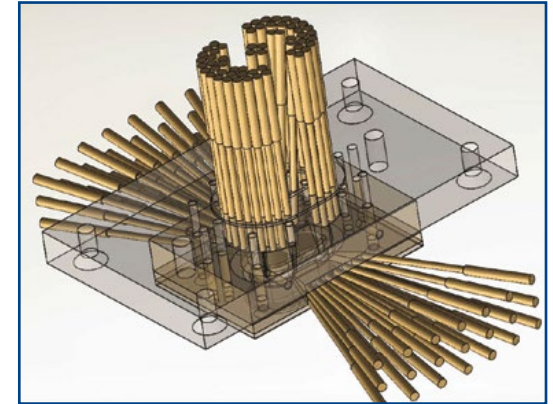
Laserschweißen überzeugt durch Geschwindigkeit, Festigkeit und Vielseitigkeit

Laserschweißen ist bemerkenswert vielseitig und erzeugt eine saubere, homogene Schweißnaht mit gleichmäßig verteilter Festigkeit, geringerer Bauteilspannung und längerer Lebensdauer.

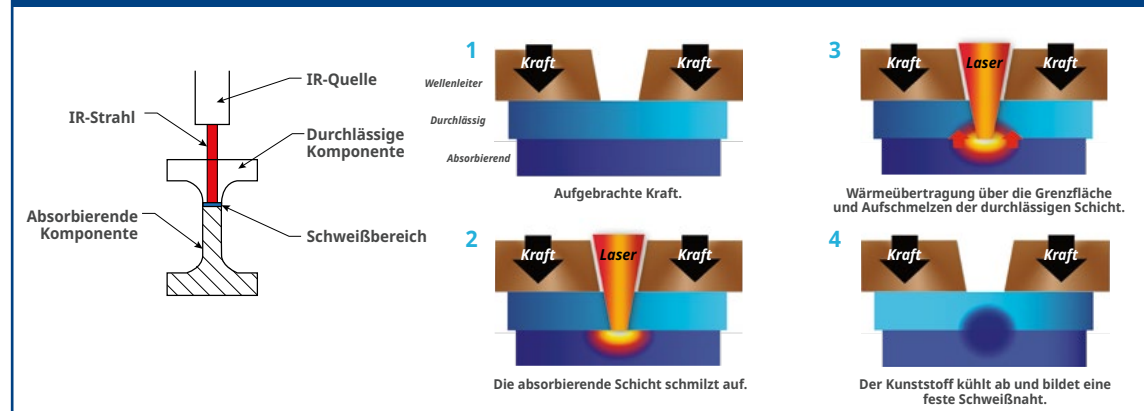
Während des Vorgangs werden die beiden Komponenten unter Druck zusammengehalten, während das Laserlicht durch einen Teil (die durchlässige Oberfläche) dringt und auf die andere, absorbierende Oberfläche trifft, wo die Laserenergie in Wärme umgewandelt wird und die Schweißnaht erzeugt. Jüngste Entwicklungen bei Additiven und Beschichtungen haben sogar transparente Anwendungen ermöglicht.

Simultaneous Through Transmission Infrared®, oder STTIr, ist besonders vorteilhaft für Beleuchtungsanwendungen in Kraftfahrzeugen. Ein maßgefertigter Wellenleiter lenkt das Licht gleichzeitig auf alle Punkte der Schweißnaht, auch in unterschiedlichen, dreidimensionalen Raumebenen.

- Schnelles Verfahren
- Hoher Durchsatz für Massenproduktion.
- Geeignet für Teile aller Größen, auch über einen Meter Länge
- Verschweißt selbst einige sonst inkompatible Polymere



Funktionsweise des Lasers



Branson Produktportfolio zum Laserschweißen für Beleuchtungsanwendungen der Automobilindustrie

Die Branson GLX-Laserserie setzt neue Maßstäbe für Schweißpräzision, Leistung und Qualität für Ihre Beleuchtungsprojekte im Automobilbereich.

- Vier Modelle verschiedener Größen, vom kleinsten GLX-1 bis zum größten GLX-4
- Hohe Wiederholgenauigkeit und Stabilität bei Produktionsraten von üblicherweise mehr als 99,5 %
- Die Schweißtiefen liegen typischerweise zwischen 0,2 und 0,8 mm, wobei Tiefen von 1,0 mm und mehr problemlos möglich sind



Laserschweißen



GLX - 1



GLX - 1.5



GLX - 3



GLX - 4

	GLX - 1	GLX - 1.5	GLX - 3	GLX - 4
Lasertechnologie	STTlr®	STTlr®	STTlr®	STTlr®
Typ des Schweißgeräts	Tischmontage	Klein	Doppel-Hohlraum	Groß
Anpresskraftbereich	Je nach Auswahl des Antriebs	1-10 kN	1-25 kN	1,5-25 kN
Größe oberes Werkzeug (mm)	-	890 x 680	1370 x 650	1778 x 650
Tischgröße (mm)	360 x 340	800 x 500	1360 x 600	1770 x 600

Kleinst- / Kleinteile

Sehr große Teile

"Sauber" ist das neue Schlüsselwort beim Vibrationsschweißen

Die Clean Vibration Technology (CVT) bietet Herstellern erhebliche Vorteile bei anspruchsvollen Beleuchtungsanwendungen im Automobilbereich.

- Im Gegensatz zu herkömmlichem Vibrationsschweißen, bei dem die für die Schweißung erforderliche Wärme durch aggressive Reibung zwischen den beiden zu schweißenden Teilen entsteht, ist CVT ein zweistufiger Prozess
- Ein Metallfolien-Infrarot-Emitter wärmt die Fügeflächen vor, bevor beide Teile unter Druck und sanfter Vibration zusammengeführt werden, um den Vorgang abzuschließen
- Das Ergebnis ist eine partikelfreie Schweißnaht, die bei einigen Materialien eine geringere Spannung aufweist, was einer höheren Festigkeit entspricht

Funktionsweise von CVT



Beim sauberen Vibrationsschweißen wird eine der Fügeflächen vorgewärmt (links), um die Vibration zu minimieren, die zur Fertigstellung der Schweißnaht erforderlich ist (rechts). Die Schweißnähte sind sauberer, und die Gefahr von Schäden an empfindlicher Elektronik wird minimiert.

Umfassendes Portfolio zum sauberen Vibrationsschweißen für kleine bis sehr große Teile

Die GVX-Schweißgeräte haben sich bei Beleuchtungsanwendungen bewährt, die eine hervorragende Ästhetik und robuste Leistung erfordern.

- Für erhöhte Energieeffizienz sind die Spezifikationen des Emitters an die Absorptionseigenschaften des jeweiligen Materials angepasst
- Geeignet zum Schweißen großer, komplexer Formen



Saubere Vibration



GVX-2HR



GVX-3R/HR



GVX-4R/HR

Anwendung	Doppel-Hohlraum	Doppel-Hohlraum	Große Teile
Anpresskraftbereich	1-25 kN	1-25 kN	1-25 kN
Tischgröße (mm)	1070 x 600	1360 x 600	1770 x 600

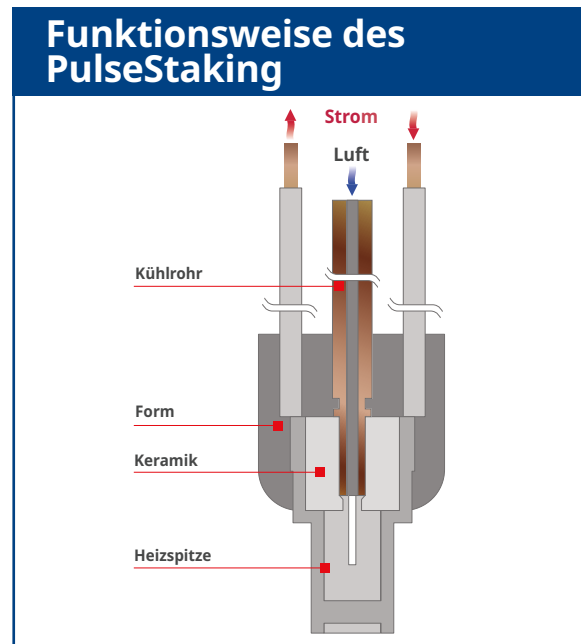
Kleine Teile

Sehr große Teile

PulseStaking: ein spannungsarmes, gleichmäßiges Verfahren schont die Baugruppen

Die Branson GPX PulseStaking-Technologie ermöglicht das Fügen von Komponenten an geformte Kunststoffstrukturen. Mit der Fähigkeit, empfindliche Teile ohne Beschädigung zu verbinden, ist Branson Wärmekontaktnieten eine ideale Lösung für die Kraftfahrzeugbeleuchtung.

- Im Gegensatz zu anderen Verfahren wird beim PulseStaking keine Vibrationsenergie genutzt, die zu Schäden, Spannungen oder zur Entstehung loser Partikel führen kann.
- Das sofortige Erwärmen und Abkühlen reduziert die Gefahr des Fadenziehens oder Verklebens des Kunststoffs, die für herkömmliche beheizte Werkzeuge typisch ist.
- Das flexible Werkzeugdesign überwindet die Herausforderungen schwieriger Teilegeometrien und des eingeschränkten Zugangs zum Nietdom.



Elektrischer Strom fließt durch die PulseStaking-Spitze und erzeugt einen elektrischen Widerstand, der sofort kontrollierte Wärme erzeugt, um den Kunststoff zu schmelzen, der anschließend abgekühlt wird, um die Komponenten zu fixieren.

Die Branson GPX-Plattform umfasst Produkte für jede Anwendung zum Kontaktnieten

Die Branson GPX PulseStaking-Produktlinie bietet Ihnen die ideale Lösung – von Handgeräten zur Prototypenerstellung über Tischmodelle für die Kleinserienfertigung und die Bewertung der Maschinenfähigkeit bis hin zu Fertigungsmaschinen in voller Größe.



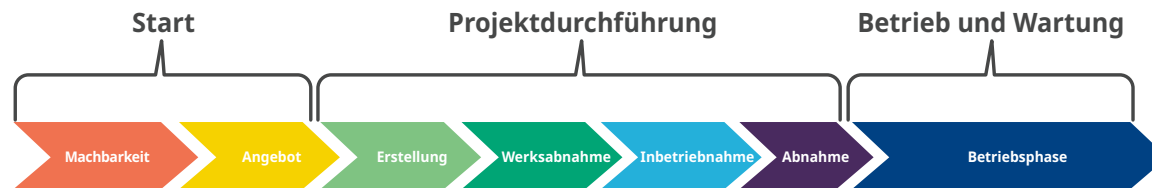
PulseStaking



	GPX Handgerät	GPX-100	GPX-150	GPX-200
Gesamtabmessungen (mm)	155 B x 285 H x 465 T	1420 B x 2300 H x 1150 T	1920 B x 2300 H x 1150 T	2230 B x 2300 H x 1150 T
Hub Zentralantrieb (mm)	N/A	550	550	550
Geschwindigkeit Zentralantrieb (mm/s)	N/A	550	550	550
Maximale Anzahl von Schweißspitzen	2 Stück	24 Stück	48 Stück	60 Stück

Setzen Sie auf Branson-Technologien von Emerson, die Ihr Projekt für die Fahrzeugbeleuchtung von Anfang bis Ende unterstützen

Emerson ist sich bewusst, dass fortwährende Innovation auf dem Markt für Fahrzeugbeleuchtung der einzige Weg zum Erfolg ist. Unser "prozessneutraler" Ansatz bei Geräteempfehlungen und eine gemeinsame Innovationskultur mit Leuchten- und Fahrzeugherstellern versetzen Emerson und seine Marke Branson in die Lage, Sie dabei zu unterstützen, die Grenzen Ihrer Kreativität immer wieder neu herauszufordern und außergewöhnliche neue Produktdesigns zu entwickeln. Emerson unterstützt Sie in jeder Phase:



Anwendungsentwicklung

- Werkstoffprüfung
- Teile- und Verbindungsdesign

Projekt-Engineering und Werkzeugbau

- Durchführbarkeit und Konzeptualisierung
- Design von Sonotroden und Halterungen
- Finite-Elemente-Analyse
- Zeichnungen zur Werkzeugherstellung
- Kostenschätzung / Angebote

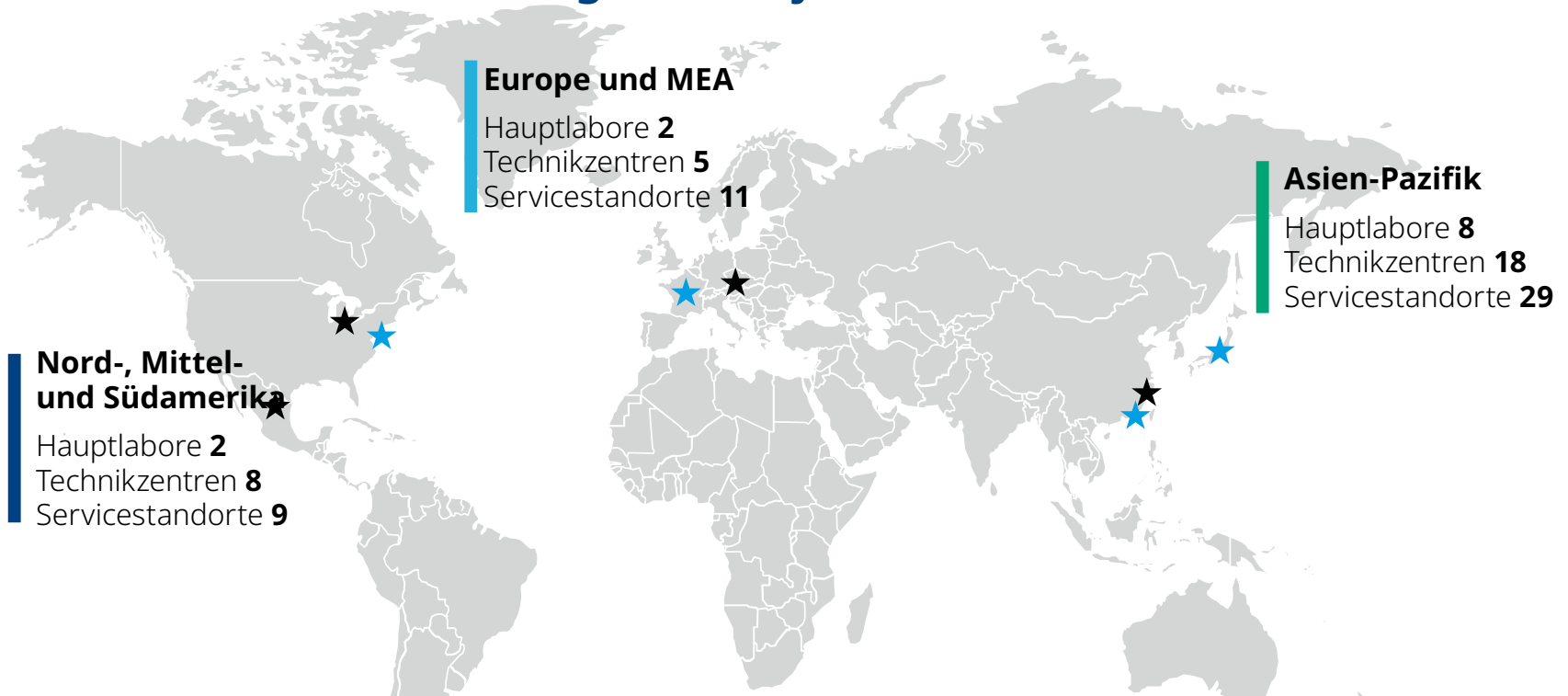
Projektmanagement

- Koordination von Technik und Fertigung
- Lösen von Problemen bei Teilen
- Kundenfreigabe

Kundenbetreuung nach der Installation

- Kundenbesuche
- Fehlerbehebung im Prozess
- Werkzeugkontrolle
- Schulungsseminare

Service und Unterstützung überall, jederzeit



Unser globales Netzwerk von engagierten Experten bietet erstklassige Unterstützung und Beratung aus Niederlassungen in 70 Ländern, darunter 12 Zentrallabore und 29 regionale Technikzentren, um Ihr Projekt auf Kurs zu halten.

Wir von Emerson garantieren Ihnen Service und Unterstützung für Branson-Geräte, die ebenso weltweit verfügbar, leistungsstark und planbar sind wie Ihre globalen Aktivitäten. Um dieses Versprechen zu halten, bieten wir 35 Branson-Servicezentren und Servicespezialisten an mehr als 60 Standorten weltweit. Unsere engagierten Aftermarket-Serviceprogramme gewährleisten rund um die Uhr Vor-Ort-Support, Ersatzteile, vorbeugende Wartung, Kalibrierung und Gerätebeurteilungen, um die Produktion am Laufen zu halten.

Emerson bietet branchenführende Lösungen und Unterstützung für einzigartige Beleuchtungsdesigns in der Automobilindustrie







BRANSON™

Die Kunststoffschweißtechnologien von Emerson helfen Ihnen, Ästhetik, Stil und Funktionalität zu vereinen, um moderne, anspruchsvolle Beleuchtungskomponenten mit unübertroffener Effizienz und Qualität herzustellen.

Besuchen Sie uns: [Emerson.com/Branson](https://www.emerson.com/Branson)

Ihr lokaler Ansprechpartner: [Emerson.com/contactus](https://www.emerson.com/contactus)

-  [Emerson.com](https://www.emerson.com)
-  [Facebook.com/EmersonAutomationSolutions](https://www.facebook.com/EmersonAutomationSolutions)
-  [Linkedin.com/showcase/emr-discreteautomation](https://www.linkedin.com/showcase/emr-discreteautomation)
-  [X.com/Branson_Emerson](https://www.x.com/Branson_Emerson)

Das Emerson-Logo ist eine Marke und Dienstleistungsmarke der Emerson Electric Co. Alle anderen Marken sind Eigentum der jeweiligen Rechteinhaber. © 2024 Emerson Electric Co. Alle Rechte vorbehalten. BR000512DEDE-04_05-24

